

Dokument zawierający opis elementów formularza CBC-R oraz  
instrukcję jego wypełniania



---

## SPIS TREŚCI

---

<b>1.</b>	<b>WSTĘP.....</b>	<b>5</b>
<b>1.1.</b>	<b>Cel dokumentu .....</b>	<b>5</b>
<b>1.2.</b>	<b>Przekazywanie informacji CBC-R .....</b>	<b>6</b>
<b>2.</b>	<b>SŁOWNIK NAJWAŻNIEJSZYCH POJĘĆ.....</b>	<b>7</b>
<b>3.</b>	<b>OPIS ELEMENTÓW FORMULARZA CBC-R(2) – SCHEMAT XSD.....</b>	<b>9</b>
<b>3.1.</b>	<b>Nagłówek .....</b>	<b>9</b>
<b>3.2.</b>	<b>Podmiot1 .....</b>	<b>10</b>
<b>3.3.</b>	<b>CbcBody .....</b>	<b>10</b>
3.3.1.	DocSpec .....	11
3.3.2.	ReportingEntity.....	13
3.3.2.1.	Entity.....	14
3.3.2.1.1.	Address.....	14
3.3.3.	CbcReports .....	16
3.3.3.1.	ResCountryCode.....	17
3.3.3.2.	CurrCode.....	17
3.3.3.3.	Summary.....	18
3.3.3.4.	ConstEntities .....	19
3.3.3.4.1.	ConstEntity .....	20
3.3.3.4.2.	Role .....	21
3.3.3.4.3.	IncorpCountryCode .....	21
3.3.3.4.4.	BizActivities .....	22
3.3.3.4.5.	OtherEntityInfo.....	23
3.3.4.	AdditionalInfo.....	23
3.3.4.1.	OtherInfo.....	24
3.3.4.2.	ResCountryCode.....	24
3.3.4.3.	SummaryRef .....	25
<b>4.</b>	<b>OPIS ELEMENTÓW FORMULARZA INTERAKTYWNEGO CBC-R(2).....</b>	<b>27</b>
<b>4.1.</b>	<b>Nagłówek/ Identyfikator wysyłanej wiadomości .....</b>	<b>27</b>
<b>4.2.</b>	<b>Dane podmiotu przekazującego informację o grupie podmiotów .....</b>	<b>27</b>
<b>4.3.</b>	<b>Identyfikator danych .....</b>	<b>28</b>
<b>4.4.</b>	<b>Dane polskiej jednostki raportującej .....</b>	<b>29</b>
<b>4.5.</b>	<b>Informacja CBC.....</b>	<b>30</b>
4.5.1.	Państwo lub terytorium rezydencji podatkowej/ Kod waluty w której wyrażone są kwoty ujęte w informacji ..	30
4.5.2.	Dane dotyczące działalności prowadzonej przez jednostki wchodzące w skład grupy podmiotów .....	31
4.5.3.	Lista jednostek wchodzących w skład grupy podmiotów .....	32
4.5.3.1.	Rola jednostki wchodzącej w skład grupy podmiotów .....	33
4.5.3.2.	Państwo lub terytorium miejsca utworzenia albo rejestracji.....	34
4.5.3.3.	Rodzaj działalności gospodarczej jednostki wchodzącej w skład grupy podmiotów .....	34

4.6.	Dodatkowe informacje lub wyjaśnienia .....	35
<b>5.</b>	<b>POPRAWNE PRZYGOTOWANIE INFORMACJI CBC-R JAKO PLIKU INICJALNEGO .....</b>	<b>39</b>
5.1.	Formularz CBC-R – schemat xsd.....	39
5.2.	Formularz interaktywny CBC-R.....	40
<b>6.</b>	<b>POPRAWNE PRZYGOTOWANIE INFORMACJI CBC-R JAKO PLIKU KORYGUJĄCEGO .....</b>	<b>42</b>
6.1.	Formularz CBC-R – schemat xsd.....	42
6.2.	Formularz interaktywny CBC-R.....	43
6.3.	Ogólna zasada dokonywania korekt .....	45
<b>7.</b>	<b>BŁĘDY W RAPORTOWANIU.....</b>	<b>47</b>
7.1.	Błędy powodujące odrzucenie pliku .....	47
7.1.1.	Brak unikalności identyfikatora wiadomości.....	47
7.1.2.	Brak unikalności DocRefId ( <i>Identyfikatorów danych</i> ) .....	48
7.1.3.	CBC-R nie będący korektą zawiera informacje będące korektami .....	49
7.1.4.	CBC-R będący korektą zawiera informacje nie będące korektami .....	50
7.1.5.	Brak identyfikatora korygowanej wiadomości wśród identyfikatorów wcześniejszych wiadomości .....	50
7.1.6.	Brak identyfikatora fragmentu korygowanych danych wśród wcześniej przesłanych danych .....	51
7.1.7.	CBC-R zawiera znaki zabronione w raportowaniu CBC - ' -- # " " & > < .....	52
7.1.8.	Dokument został złożony na niepoprawnym formularzu .....	52
7.1.9.	Korekta dokumentu przesłanego za inny okres .....	53
7.1.10.	CBC-R zawiera kody nieistniejących (nieaktualnych) państw .....	53
7.1.11.	Korekta dotyczy informacji przekazanych na formularzu CBC-R(1) oraz CBC-R(2) .....	53
7.1.12.	Korekta zawiera ReportingRole inne niż wskazano w informacji inicjalnej .....	53
7.1.13.	Dla ReportingEntity/DocTypeIndic=OECD0 wypełniono CorrDocRefId .....	54
7.1.14.	Sprawdzenie czy w pliku korygującym/anulującym wskazane w elementach CbcReports/ResCountryCode kody krajów zostały wcześniej ujęte w informacji inicjalnej podlegającej korekcie/anulacji .....	54
7.1.15.	Sprawdzenie czy OkresOd<=OkresDo .....	54
7.1.16.	Anulacja dotyczy tylko ReportingEntity.....	54

---

## 1. WSTĘP

---

Celem automatycznej wymiany informacji podatkowych o jednostkach wchodzących w skład grupy podmiotów (CBC) jest wzmocnienie działań nakierowanych na zjawisko zaniżania podstawy opodatkowania i przerzucania dochodów między jednostkami zależnymi oraz jednostką dominującą w przypadku przedsiębiorstw prowadzących działalność w dużej skali i działających w więcej niż jedna jurysdykcjach podatkowych. Jednolite wymogi w ramach Unii Europejskiej i krajów OECD, dotyczące automatycznej wymiany informacji o jednostkach wchodzących w skład grupy podmiotów, stanowiąc będą narzędzie do identyfikacji potencjalnie wątpliwych struktur tworzonych przez grupy podmiotów powiązanych, nakierowanych na unikanie opodatkowania.

Uzyskane w tym trybie informacje będą w dalszej kolejności podlegały systematycznemu przekazywaniu innym państwom.

Formularz CBC-R, przygotowany w oparciu o schemat CbC XML Schema opracowany przez OECD i KE, służyć będzie jednostkom raportującym do przekazywania informacji o grupie podmiotów, zgodnie z art. 83 ust. 1 ustawy z dnia 9 marca 2017 r. o wymianie informacji podatkowych z innymi państwami.

### 1.1. Cel dokumentu

Celem dokumentu jest przedstawienie wskazówek dotyczących prawidłowego przekazywania danych za pomocą formularza CBC-R pod kątem technicznych wymagań. W dokumencie przedstawiono m.in.:

1. Opisy elementów schematu CBC-R (w formacie xsd) oraz formularza interaktywnego – [rozdział 3](#) oraz [rozdział 4](#);
2. Instrukcję wypełniania formularzy:
  - a) jako pliku inicjalnego – [rozdział 5](#);
  - b) jako korekty informacji już zraportowanej – [rozdział 6](#).
3. Najczęściej pojawiające się błędy w raportowaniu wraz z ich wyjaśnieniem i instrukcją postępowania przy ich korygowaniu – [rozdział 7](#).

**WAŻNE:** W niniejszym dokumencie nie poruszono kwestii dotyczących „merytorycznych danych”, bezpośrednio odnoszących się do jednostek wchodzących w skład grupy podmiotów czy danych dotyczących prowadzonej działalności.

Przy wypełnianiu formularza CBC-R, jednostka raportująca powinna korzystać nie tylko z instrukcji zamieszczonych w niniejszym dokumencie, ale w szczególności z informacji znajdujących się w *Rozporządzeniu Ministra Rozwoju i Finansów z dnia 13 czerwca 2017 r. w sprawie szczegółowego zakresu danych przekazywanych w informacji o grupie podmiotów oraz sposobu jej wypełniania*, zwanym dalej: rozporządzeniem lub w opublikowanym na Portalu Podatkowym (podatki.gov.pl) dokumencie „[CbC – najczęściej zadawane pytania](#)” (Uwaga: dokument może podlegać cyklicznym aktualizacjom lub uzupełnieniom).

## 1.2. Przekazywanie informacji CBC-R

Informacje CBC-R przekazywane są za pomocą systemu e-Deklaracje w formie dokumentu elektronicznego. Informacje dotyczące przekazywania informacji za pomocą e-Deklaracji dostępne są m.in. [na stronach Portalu Podatkowego](#).

Wielkość wysyłanego pliku z informacjami CBC nie może przekraczać 4 MB (ograniczenie bramki MF). W związku z tym może się zdarzyć, że dana jednostka raportująca złoży za konkretny sprawozdawczy rok obrotowy więcej niż jeden formularz CBC-R z uwagi na przekroczenie limitu wielkości pliku.

## 2. SŁOWNIK NAJWAŻNIEJSZYCH POJĘĆ

Kluczowym problemem związanym z raportowaniem informacji o grupie podmiotów jest zrozumienie i poprawne wypełnienie elementów technicznych opisanych w poniższej tabelce, występujących na formularzu CBC-R. Ma to szczególne znaczenie w przypadku przygotowywania przez jednostki raportujące pliku inicjalnego, przesyłanego po raz pierwszy za konkretny sprawozdawczy rok obrotowy oraz przy opracowaniu plików korekt.

Pozostałe elementy formularza CBC-R, w których przekazywane są „merytoryczne dane”, nie są przedmiotem niniejszego dokumentu.

W całym dokumencie przy tłumaczeniu poszczególnych pojęć posłużono się nazwami poszczególnych elementów ze schematu xsd, podając w nawiasie (*kursywą*) nazwę danego elementu na formularzu interaktywnym.

Pojęcie	Znaczenie pojęcia
<b>IdWiadomosci</b>	Identyfikator nadawany przez jednostkę raportującą całemu plikowi – znajduje się w nagłówku informacji.
<i>Identyfikator wysyłanej wiadomości</i>	Każdy pojedynczy plik CBC-R przesyłany do MF powinien być opatrzony unikalnym identyfikatorem wiadomości – element ten musi za każdym razem przyjmować nową, niewykorzystywaną dotychczas wartość, bez względu na rok raportowania. Nie można więcej niż raz wykorzystać tego samego identyfikatora.  <b>Przyjmuje wartości alfanumeryczne (A-Z, 0-9), długość ciągu znaków od 1 do 15, bez znaków specjalnych.</b>
<b>IdWiadomosciKorygowanej</b>	Występowanie tego elementu w informacji CBC-R wskazuje, że przesyłany plik jest korektą informacji złożonej wcześniej.
<i>Identyfikator korygowanej wiadomości</i>	Wypełniany jest wartością IdWiadomosci ( <i>Identyfikator wysyłanej wiadomości</i> ) z pliku, który należy skorygować. W jednym dokumencie możemy korygować informacje z jednego lub więcej dokumentów wysłanych wcześniej w ramach danego sprawozdawczego roku obrotowego (o ile były one złożone na tym samym wariantcie formularza).  <b>W informacji inicjalnej element ten jest pomijany (rozdział 5).</b>  Więcej informacji o pliku korygującym można znaleźć w <a href="#">rozdziale 6</a> .
<b>DocRefId</b>	Jest to unikalny identyfikator nadawany poszczególnym elementom składającym się na informację CBC-R.
<i>Identyfikator danych</i>	<i>Identyfikator danych</i> musi za każdym razem przyjmować nową, niewykorzystywaną dotychczas wartość, bez względu na rok raportowania. Nie można więcej niż raz wykorzystać tego samego identyfikatora (za wyjątkiem przypadku użycia DocTypeIndic/Typu danych ‘OECD0’).  Unikalność identyfikatorów musi również być zapewniona pomiędzy poszczególnymi elementami formularza, tzn. jeśli dany identyfikator został użyty w elemencie ReportingEntity ( <i>Dane polskiej jednostki raportującej</i> ), nie może on być użyty w żadnym innym elemencie, np. w elemencie CbcReports ( <i>Informacja CBC</i> ).  <b>DocRefId przyjmuje wartości numeryczne (0-9), długość ciągu znaków od 1 do 20, bez znaków specjalnych.</b>

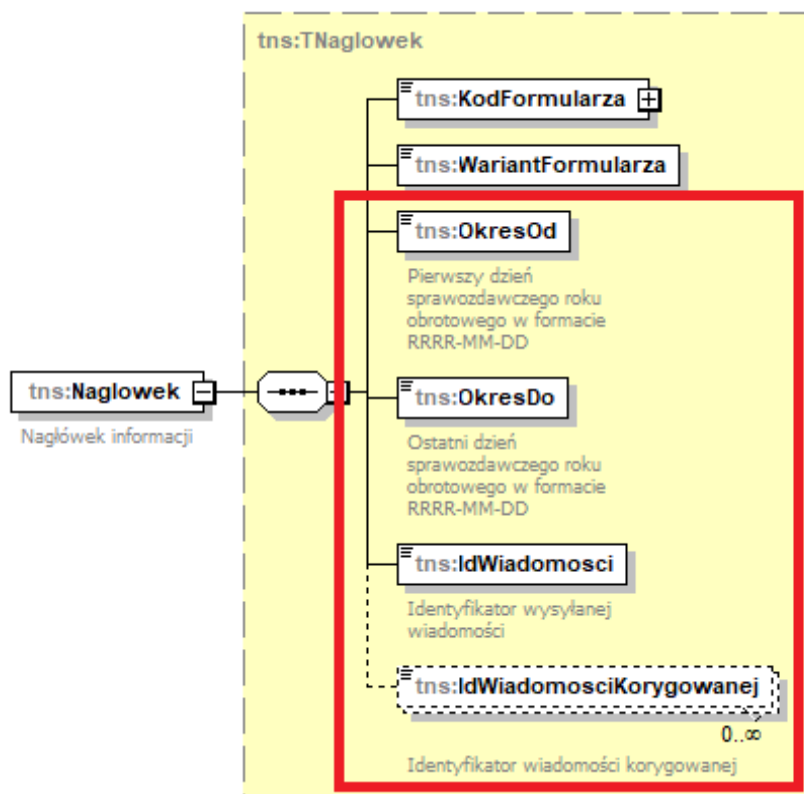
<p><b>CorrDocRefId</b></p> <p><i>Identyfikator danych korygowanych</i></p>	<p>Występowanie tego elementu w informacji CBC-R wskazuje, że dany rekord stanowi korektę (anulowanie) informacji złożonej wcześniej.</p> <p>W przypadku wysyłania pliku korygującego dane należy uzupełnić odpowiednią wartością DocRefId (<i>Identyfikator danych</i>) z pliku korygowanego (najczęściej jest to plik inicjalny).</p> <p><b>W informacji inicjalnej element ten jest pomijany (rozdział 6).</b></p> <p>Więcej informacji o pliku korygującym można znaleźć w <a href="#">rozdziale 7</a>.</p>
<p><b>DocTypeIndic</b></p> <p><i>Typ danych</i></p>	<p>Element wskazujący czy przekazywane dane są informacjami nowymi lub korygującymi. Przyjmuje następujące wartości:</p> <p>OECD0 = Dane przesyłane ponownie (Resend Data) – <b>dotyczy wyłącznie elementu ReportingEntity/ Dane polskiej jednostki raportującej</b></p> <p>OECD1 = Nowe dane (New Data)</p> <p>OECD2 = Dane korygowane (Corrected Data)</p> <p>OECD3 = Dane usuwane (Deletion of Data)</p> <p><b>W wiadomości inicjalnej, wszystkie informacje powinny być nowymi danymi, dla których element ten powinien zostać wypełniony wartością ‘OECD1’. W szczególnych przypadkach należy używać wartości ‘OECD0’, jeśli za dany sprawozdawczy rok obrotowy powtarzamy informację dotyczącą ReportingEntity/ Dane polskiej jednostki raportującej.</b></p> <p><b>W wiadomości korygującej wszystkie informacje przesyłane w pliku muszą być informacjami korygującymi, tzn. elementy powinny przyjmować wartości ‘OECD2’ lub ‘OECD3’. Jeśli w takim pliku nie korygujemy informacji o jednostce raportującej należy użyć ‘OECD0’ dla informacji dotyczącej ReportingEntity/ Dane polskiej jednostki raportującej.</b></p> <p><b>W danym pliku mogą występować dane tylko jednego typu tzn. ‘OECD1’ albo ‘OECD2’ albo ‘OECD3’ (w szczególnych przypadkach wraz z ‘OECD0’).</b></p>
<p><b>Unikalność</b></p>	<p>W informacji CBC-R każdy nadawany DocRefId (<i>Identyfikator danych</i>) oraz IdWiadomosci (<i>Identyfikator wysyłanej wiadomości</i>) musi zawsze przybierać nową, niewykorzystywaną dotychczas wartość, bez względu na rok raportowania, tzn. musi być unikalny w czasie i przestrzeni.</p> <p>Jedynym dopuszczalnym przypadkiem ponownego użycia DocRefId jest konieczność powtórzenia informacji o <b>ReportingEntity (Dane polskiej jednostki raportującej)</b> za dany sprawozdawczy rok obrotowy. Wtedy używamy typu danych o wartości ‘OECD0’ i powtarzamy wartość DocRefId (<i>Identyfikator danych</i>) z pliku inicjalnego.</p>



### 3. OPIS ELEMENTÓW FORMULARZA CBC-R(2) – SCHEMAT XSD

W niniejszym rozdziale zaprezentowana została budowa formularza CBC-R(2) jako schematu xsd wraz z omówieniem poszczególnych jego elementów.

#### 3.1. Nagłówek



Element nagłówkowy zawiera informacje pozwalające jednoznacznie zidentyfikować przesłany dokument CBC-R.

Elementy **OkresOd** oraz **OkresDo** informują o pierwszym i ostatnim dniu sprawozdawczego roku obrotowego, w formacie RRRR-MM-DD.

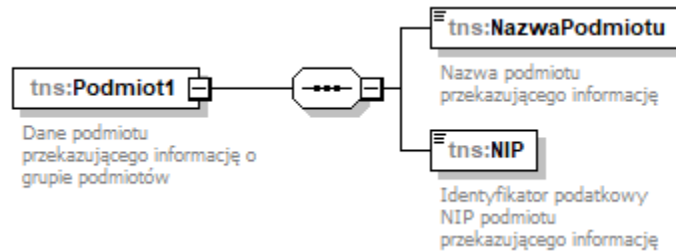
**IdWiadomosci**, opisany jako „Identyfikator wysyłanej wiadomości”, **przyjmuje wartości alfanumeryczne (A-Z, 0-9), długość ciągu znaków od 1 do 15, bez znaków specjalnych.**

Element ten ma zapewnić przyjęcie danego dokumentu tylko raz – oznacza to, że jednostka raportująca, za każdym razem kiedy przesyła do MF informacje CBC-R, jest zobowiązana do opatrzenia dokumentu w **unikalną wartość IdWiadomosci**, tzn. że za każdym razem element IdWiadomosci musi przyjmować nową, niewykorzystywaną dotychczas wartość, bez względu na rok raportowania.

Element **IdWiadomosciKorygowanej** jest wykorzystywany wyłącznie przy korygowaniu danych przesłanych uprzednio do MF. Element ten uzupełniamy wartością IdWiadomosci z pliku, który chcemy korygować. Więcej informacji na ten temat znajduje się w [rozdziale 6](#).

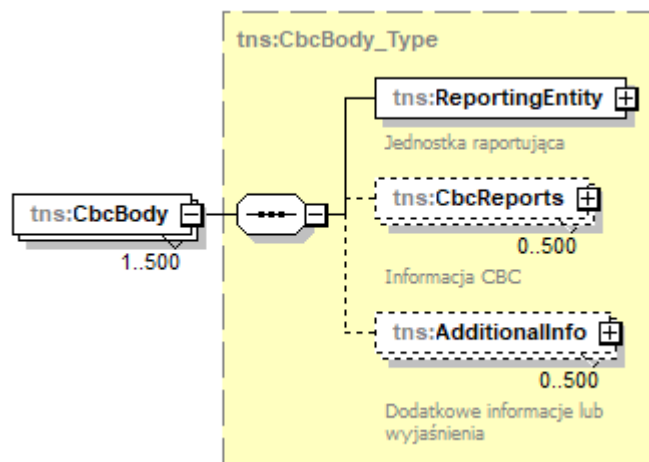
**WAŻNE:** W jednym dokumencie możemy korygować informacje z jednego lub więcej dokumentów wysłanych wcześniej w ramach danego sprawozdawczego roku obrotowego. Należy pamiętać, że korygujemy zawsze najświeższą przesłaną informację.

### 3.2. Podmiot1



W elemencie **Podmiot1** podaje się dane identyfikacyjne (nazwę oraz numer NIP) podmiotu przekazującego informację CBC-R.

### 3.3. CbcBody



Element **CbcBody** składa się z jednego elementu *ReportingEntity*, zawierającego informacje o jednostce raportującej oraz wielu elementów *CbcReports* (informacje dotyczące jednostek wchodzących w skład grupy podmiotów oraz prowadzonej działalności gospodarczej – wskazane według państwa lub terytorium rezydencji podatkowej) oraz *AdditionalInfo* (informacje dodatkowe lub wyjaśnienia).

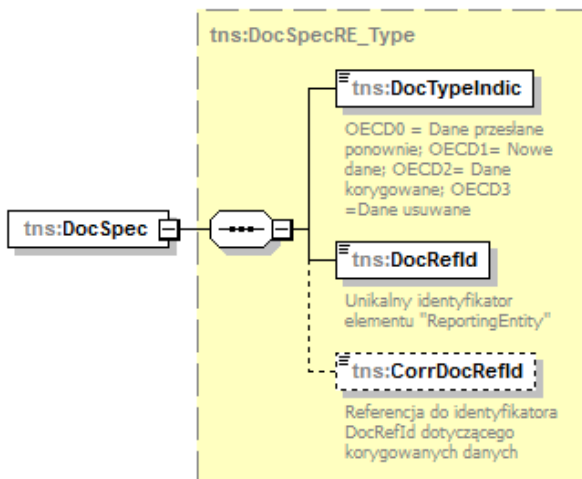
**WAŻNE:** Wstawienie pustego elementu *CbcReports* i/lub *AdditionalInfo* dopuszcza się jedynie w sytuacji gdy występuje konieczność zmiany danych wyłącznie dla danego *ReportingEntity*.

Ograniczenia schematu pozwalają na wprowadzenie maksymalnie 500 elementów CbcBody, a w ramach każdego elementu CbcBody maksymalnie 500 elementów CbcReports oraz AdditionalInfo. Zaleca się aby jednostka raportująca ograniczyła liczbę przesłanych plików do niezbędnego minimum, wynikającego z powyższych ograniczeń.

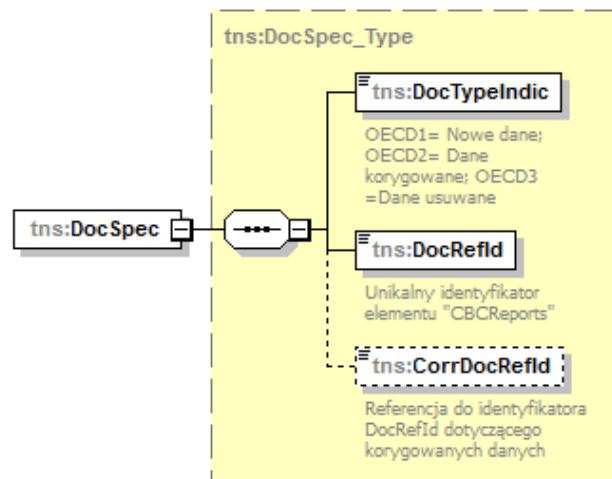
### 3.3.1. DocSpec

Każdy element ReportingEntity, CbcReports oraz AdditionalInfo jest jednoznacznie określany przez element DocSpec. Składa się on z następujących elementów:

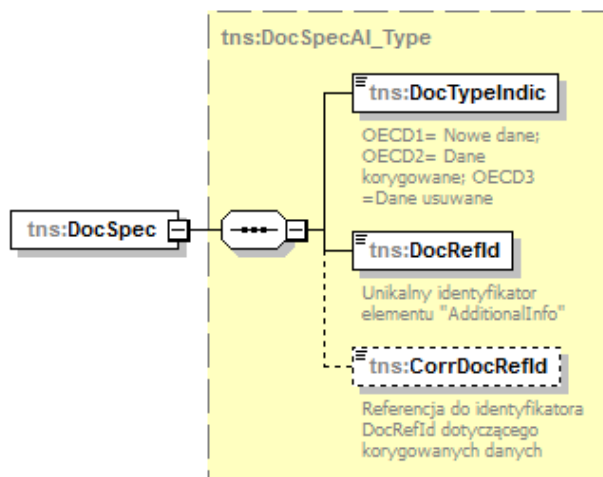
ReportingEntity:



CbcReports:



AdditionalInfo:



**DocTypeIndic** – element służący do określenia jakiego rodzaju informacje są przesyłane na formularzu CBC-R:

OECD0 = Dane przesyłane ponownie (Resend Data) – **dotyczy wyłącznie elementu ‘ReportingEntity’**;

OECD1 = Nowe dane (New Data)

OECD2 = Dane korygowane (Corrected Data)

OECD3 = Dane usuwane (Deletion of Data)

Należy pamiętać, że w informacji inicjalnej dopuszczalną wartością jest **WYŁĄCZNIE** ‘OECD1’, a w informacji korygującej mogą być dane tylko jednego typu.

**WAŻNE:** wartość ‘OECD0’ można używać wyłącznie w przypadku, gdy istnieje potrzeba powtórzenia informacji o **ReportingEntity** w ramach plików dotyczących konkretnego sprawozdawczego roku obrotowego. Dotyczy to zarówno przesyłania wielu informacji inicjalnych (w tym samym pliku, jeśli przekroczono dopuszczalny limit 500 elementów **CbcReports** i/lub **AdditionalInfo** lub wystąpiła konieczność przesłania kolejnego pliku z danymi inicjalnymi ze względu na przekroczenie rozmiaru wiadomości 4 MB) jak i w przypadku korygowania informacji dotyczących elementów **CbcReports** i/lub **AdditionalInfo**, kiedy informacje dla elementu **ReportingEntity** nie uległy zmianie.

Należy pamiętać, aby jako pierwszy przesłany do MF został plik CBC-R, w którym elementowi ReportingEntity nadano DocTypeIndic=‘OECD1’.

**DocRefId**, opisany jako „Identyfikator danych”, to unikalny identyfikator elementu *ReportingEntity*, *CbcReports* oraz *AdditionalInfo* – unikalność DocRefId oznacza, że element ten musi za każdym razem przyjmować nową, niewykorzystaną dotychczas wartość, bez względu na rok raportowania. Nie można wykorzystać więcej niż raz tego samego identyfikatora. Jedynym dopuszczalnym przypadkiem ponownego użycia DocRefId jest konieczność powtórzenia informacji o *ReportingEntity* za dany sprawozdawczy rok obrotowy. Wtedy używamy DocTypeIndic o wartości ‘OECD0’ i powtarzamy wartość DocRefId z pliku inicjalnego.

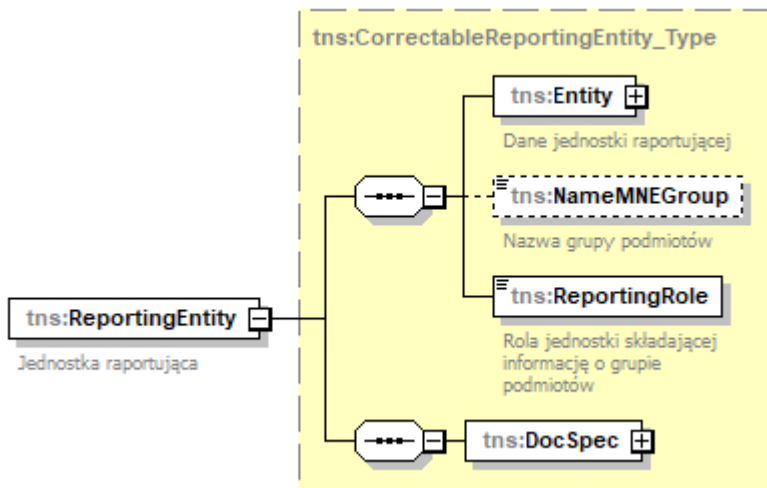
**DocRefId** przyjmuje wartości numeryczne (0-9), długość ciągu znaków od 1 do 20, bez znaków specjalnych.

**CorrDocRefId** identyfikator elementu korygowanego. W przypadku wysyłania pliku korygującego dane należy uzupełnić odpowiednią wartością DocRefId z **uprzednio wysłanego pliku**. Nie należy wypełniać tego elementu w pliku inicjalnym.

**WAŻNE:** Należy przysyłać odrębne pliki dla różnych typów danych (‘OECD1’, ‘OECD2’, ‘OECD3’).

### 3.3.2. ReportingEntity

W elemencie **ReportingEntity** podajemy informacje dotyczące polskiej jednostki raportującej.



W elemencie **Entity** podajemy dane identyfikacyjne polskiej jednostki raportującej.

Element **NameMNEGroup** należy wypełnić nazwą grupy podmiotów.

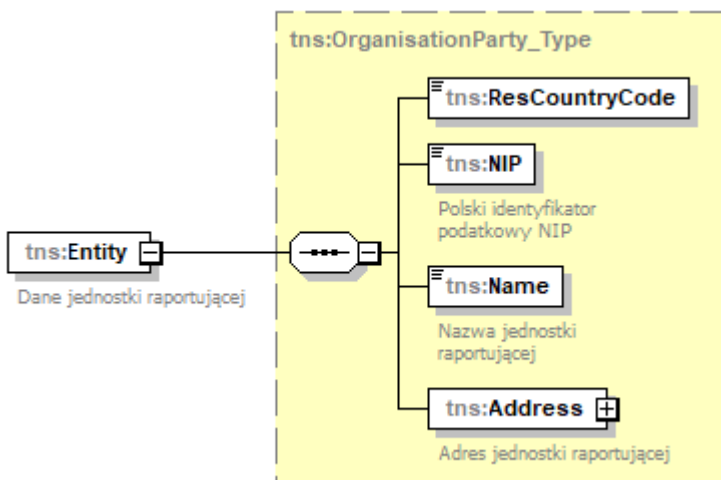
W elemencie **ReportingRole** należy wskazać rolę jednostki składającej informację o grupie podmiotów. Dostępne są następujące wartości:

Kod:	Opis:
CBC701	Jednostka dominująca
CBC702	Wyznaczona jednostka
CBC703	Inna jednostka składająca informację o grupie podmiotów (pełna informacja o grupie podmiotów)
CBC704	Inna jednostka składająca informację o grupie podmiotów (niepełna informacja o grupie podmiotów)

Każdy element *ReportingEntity* jest jednoznacznie określany przez element **DocSpec**, który należy uzupełnić zgodnie z instrukcją zawartą w [rozdziale 3.3.1](#).

### 3.3.2.1. Entity

Element **Entity** należy uzupełnić danymi adresowymi i identyfikacyjnymi polskiej jednostki raportującej.

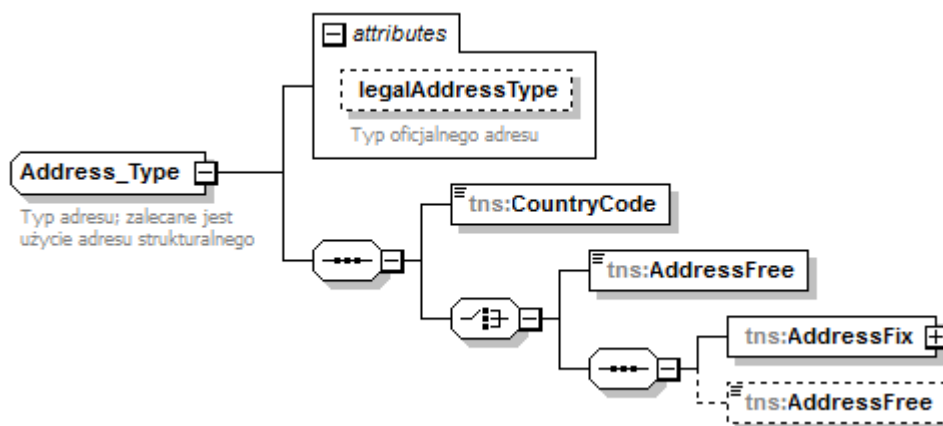


Element **ResCountryCode** należy wypełnić wartością 'PL'.

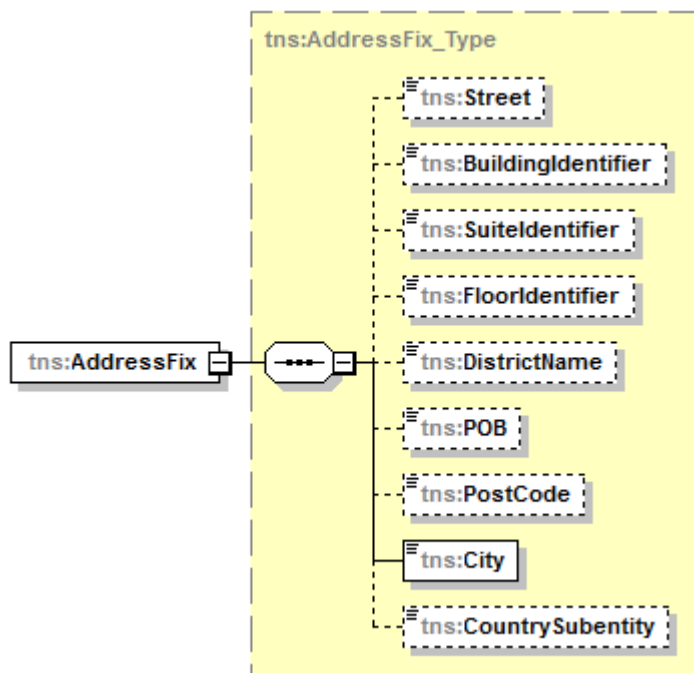
Element **NIP** należy wypełnić wartością polskiego identyfikatora podatkowego NIP posiadane przez daną polską instytucję raportującą.

Elementy **Name** oraz **Address** należy uzupełnić odpowiednio nazwą i adresem polskiej jednostki raportującej. Zalecane jest używanie elementu **AddressFix** – adresu strukturalnego. Jeśli nie jest możliwe wypełnienie adresu o ustalonej strukturze, należy wypełnić element **AddressFree**.

#### 3.3.2.1.1. Address

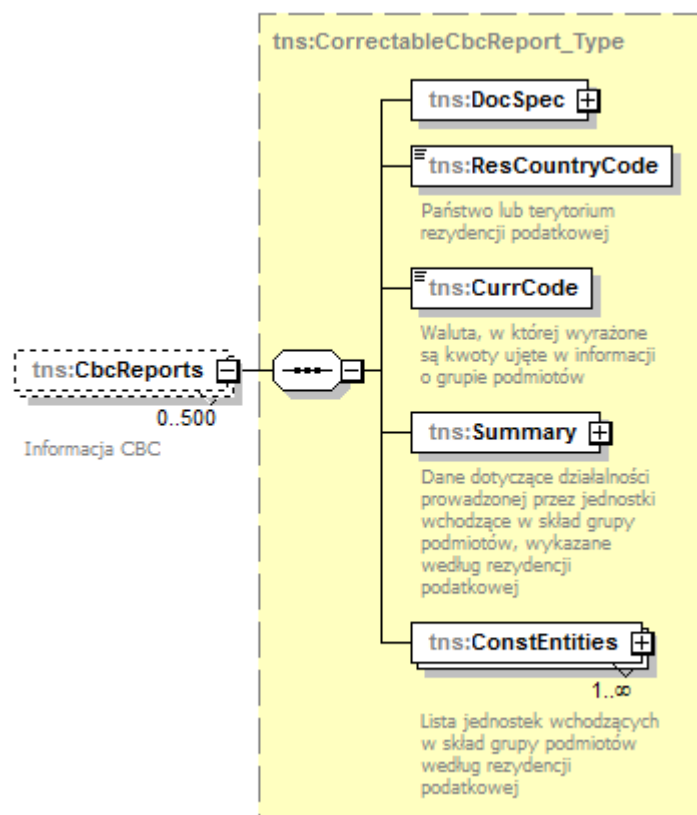


Zalecane jest używanie elementu AddressFix – adresu strukturalnego. Jeśli nie jest możliwe wypełnienie adresu o ustalonej strukturze, należy wypełnić element AddressFree.



### 3.3.3. CbcReports

Element **CbcReports** zawiera, dla każdej jurysdykcji podatkowej w której działa grupa podmiotów, podsumowanie najważniejszych wskaźników oraz listę wszystkich jednostek wchodzących w skład grupy podmiotów i ich działalności gospodarczej.



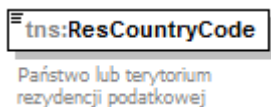
**WAŻNE:** Można wstawić wiele elementów *CbcReports* (max. 500) w ramach jednego pliku CBC-R. Ich liczba uzależniona jest od liczby państw i terytoriów, w których grupa podmiotów prowadzi działalność gospodarczą. Każdy pojedynczy element *CbcReports* dotyczy działalności grupy w jednym państwie lub terytorium.

Każdy element *CbcReports* jest jednoznacznie określany przez element **DocSpec** (opisany w [rozdziale 3.3.1.](#)).

**Dla każdego nowego elementu *CbcReports* należy zapewnić unikalność DocRefId.**



### 3.3.3.1. ResCountryCode



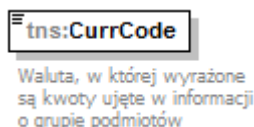
Element *ResCountryCode* należy uzupełnić kodem państwa lub terytorium, którego dotyczą dane finansowe oraz w którym jednostki wchodzące w skład grupy podmiotów prowadzą działalność gospodarczą.

**WAŻNE:** W zależności od podanego państwa, cały element *CbcReports* powinien zostać uzupełniony informacjami dotyczącymi prowadzonej działalności gospodarczej oraz jednostek wchodzących w skład grupy podmiotów, dla tego konkretnego państwa lub terytorium.

**WAŻNE:** Zgodnie z pkt. 1 (Jurysdykcja podatkowa) Załącznika do rozporządzenia Ministra Rozwoju i Finansów w sprawie szczegółowego zakresu danych przekazywanych w informacji o grupie podmiotów oraz sposobu jej wypełniania z dnia 13 czerwca 2017 r., w informacji o grupie podmiotów należy osobno wskazać te jednostki, które jednostka raportująca uznaje za podmioty niebędące rezydentami do celów podatkowych w żadnym państwie lub terytorium.

**W takim przypadku element *ResCountryCode* powinien zostać wypełniony wartością „X5 (Brak rezydencji podatkowej)”, a cały element *CbcReports* danymi dotyczącymi podmiotów niebędących rezydentami do celów podatkowych w żadnym państwie lub terytorium.**

### 3.3.3.2. CurrCode

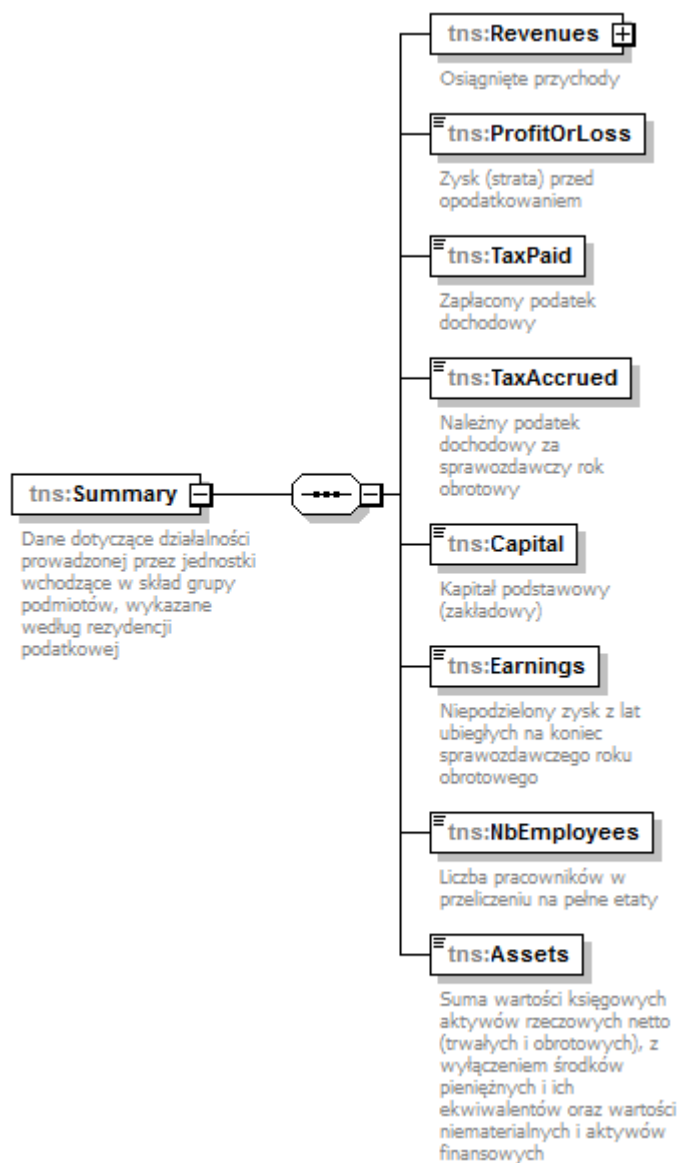


Zgodnie z informacją zawartą w pkt. 3 (Źródła danych wykorzystywanych do sporządzenia informacji o grupie podmiotów) Załącznika do rozporządzenia Ministra Rozwoju i Finansów w sprawie szczegółowego zakresu danych przekazywanych w informacji o grupie podmiotów oraz sposobu jej wypełniania z dnia 13 czerwca 2017 r., wszystkie kwoty przelicza się na walutę jednostki raportującej, w której wyrażone są kwoty ujęte w informacji o grupie podmiotów, po średnim kursie walut dla danego roku wykazywanym w informacji dodatkowej.

W elemencie *CurrCode* należy podać kod waluty, w której wyrażone są dane finansowe znajdujące się w elemencie *Summary*.

**WAŻNE:** Wszystkie kwoty w informacji o grupie podmiotów powinny być wyrażone w walucie wskazanej w elemencie *CurrCode*.

### 3.3.3.3. Summary



W elemencie **Summary** należy podać zbiorcze dane dotyczące działalności prowadzonej przez jednostki wchodzące w skład grupy podmiotów obejmujące:

1. Osiągnięte przychody, z podziałem na przychody osiągnięte od podmiotów niezależnych oraz od jednostek wchodzących w skład grupy podmiotów (*Revenues: Unrelated, Related*);
2. Zysk (strata) przed opodatkowaniem (*Profit of Loss*);
3. Zapłacony podatek dochodowy (*Tax Paid*);
4. Należny podatek dochodowy za sprawozdawczy rok obrotowy (*Tax Accrued*);
5. Kapitał podstawowy (zakładowy) (*Capital*);
6. Niepodzielony zysk z lat ubiegłych na koniec sprawozdawczego roku obrotowego (*Earnings*);

7. Liczba pracowników w przeliczeniu na pełne etaty (*Number of Employees*);

8. Suma wartości księgowych aktywów rzeczowych netto (trwałych i obrotowych), z wyłączeniem środków pieniężnych i ich ekwiwalentów oraz wartości niematerialnych i prawnych (*Assets*).

**wykazane według państwa lub terytorium wskazanego w elemencie ResCountryCode**, lub gdy podmioty nie posiadają rezydencji podatkowej w żadnym państwie lub terytorium – element *ResCountryCode* wypełniony wartością „X5”, zbiorcze dane dla tych podmiotów.

Każda kwota powinna być zapisana w całości cyframi, tzn. bez skrótów słownych (mln, mld) oraz bez części po przecinku. Wszelkie ujemne wartości powinny zostać poprzedzone znakiem "-" (minus), np. -1000.

Prawidłowy zapis kwot powinien wyglądać następująco:

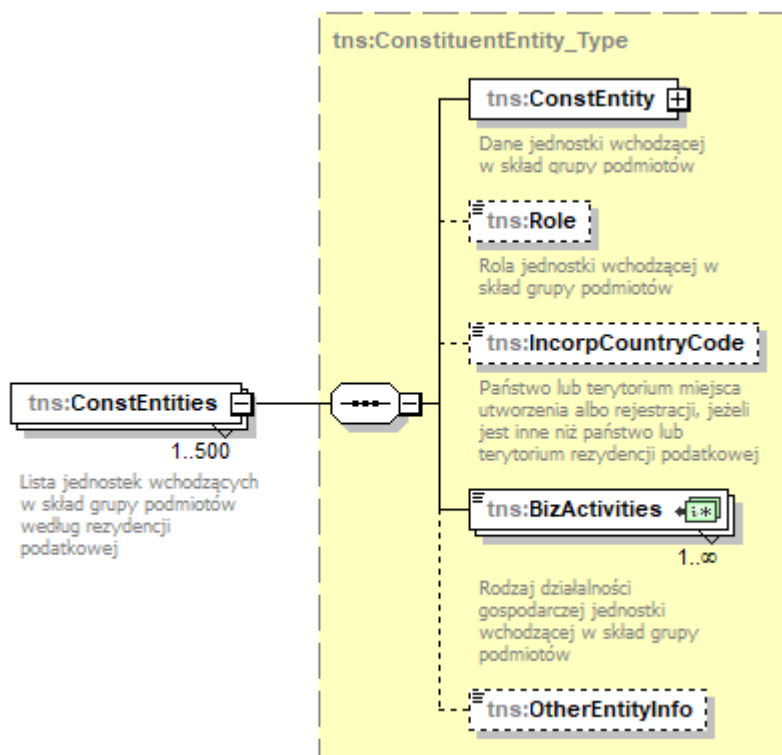
1000 lub -1000

100000 lub -100000

1000000 lub -1000000 itd.

**WAŻNE:** Przy wypełnianiu elementu *Summary* należy posługiwać się również informacjami znajdującymi się w Rozporządzeniu Ministra Rozwoju i Finansów w sprawie szczegółowego zakresu danych przekazywanych w informacji o grupie podmiotów oraz sposobu jej wypełniania z dnia 13 czerwca 2017 r. oraz Załączniku do rozporządzenia.

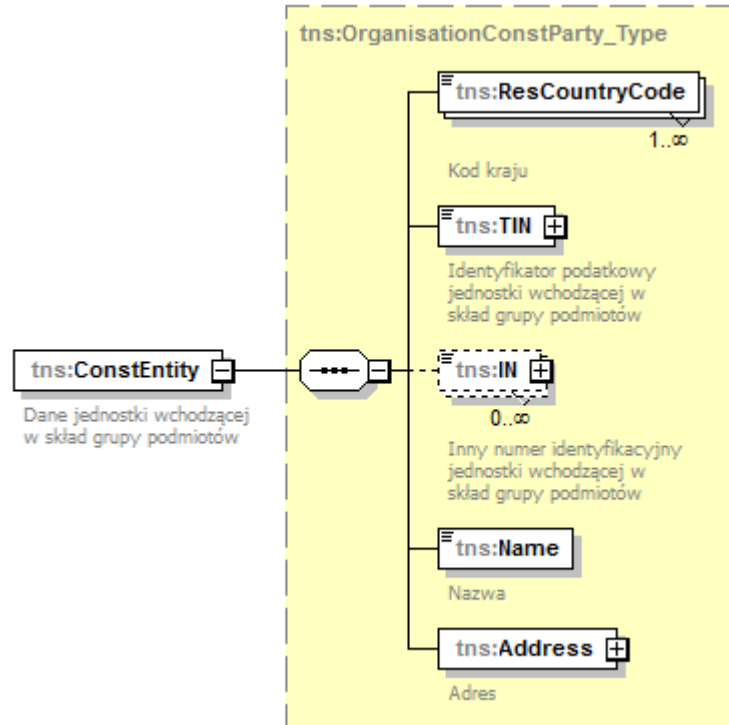
### 3.3.3.4. ConstEntities



W elemencie **ConstEntities** podaje się wszystkie jednostki wchodzące w skład grupy podmiotów, prowadzące działalność w państwie lub terytorium wskazanym w elemencie **ResCountryCode** dla danego **CbcReports**.

Dla każdej takiej jednostki wchodzącej w skład grupy podmiotów tworzy się osobny element **ConstEntities**, składający się z elementów opisanych poniżej.

#### 3.3.3.4.1. ConstEntity



Element **ConstEntity** zawiera dane adresowe i identyfikacyjne danej jednostki wchodzącej w skład grupy podmiotów.

W elemencie **ResCountryCode** podajemy rezydencją podatkową tej jednostki. W przypadku podmiotów niebędących rezydentami do celów podatkowych w żadnym państwie lub terytorium, element ten powinien zostać wypełniony wartością „X5”.

**WAŻNE:** wartość podana w elemencie **ResCountryCode** dla **ConstEntity** musi być zgodna z wartością *ResCountryCode* podaną dla *CbcReports*;

**TIN** – identyfikator podatkowy jednostki wchodzącej w skład grupy podmiotów. **W przypadku kiedy dana jednostka nie posiada takiego numeru wówczas należy element TIN uzupełnić wartością „NOTIN”;**

**IN** – inny numer identyfikacyjny jednostki wchodzącej w skład grupy podmiotów;

Elementy **Name** oraz **Address** należy uzupełnić odpowiednio nazwą i adresem jednostki wchodzącej w skład grupy podmiotów. Zalecane jest używanie elementu AddressFix – adresu strukturalnego. Jeśli nie jest możliwe wypełnienie adresu o ustalonej strukturze, należy wypełnić element AddressFree. Element Address został opisany w [rozdziale 3.3.2.1.1](#).

**WAŻNE:** Należy pamiętać, że jednostka raportująca, której dane podano w elemencie *ReportingEntity*, jest również jednostką wchodzącą w skład grupy podmiotów. W związku z tym konieczne jest podanie jej danych również w odpowiednim elemencie *CbcReports/ConstEntities*, w zależności od jej rezydencji podatkowej (*ResCountryCode*).

#### 3.3.3.4.2. Role

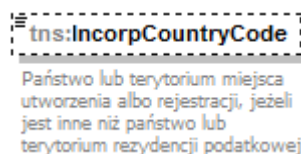


W elemencie **Role** należy wskazać rolę jednostki wchodzącej w skład grupy podmiotów. Dostępne są następujące wartości:

Kod:	Opis:
CBC801	Jednostka dominująca
CBC802	Jednostka raportująca
CBC803	Jednostka dominująca oraz raportująca

Z powyższego wynika, że należy wskazać spośród jednostek wchodzących w skład grupy podmiotów tę, która jest jednostką dominującą, jednostką raportującą lub pełniącą obie te funkcje jednocześnie.

#### 3.3.3.4.3. IncorpCountryCode



W elemencie **IncorpCountryCode** należy wskazać państwo lub terytorium miejsca utworzenia albo rejestracji, jeżeli jest inne niż państwo lub terytorium rezydencji podatkowej (inne niż *ResCountryCode*);

### 3.3.3.4.4. BizActivities

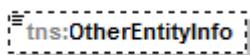


Element **BizActivities** pozwala na określenie co najmniej jednego rodzaju działalności gospodarczej, którą prowadzi dana jednostka wchodząca w skład grupy podmiotów w danym państwie. Dostępne są następujące wartości:

Kod:	Opis:
CBC501	Badania i rozwój ( <i>Research and Development</i> )
CBC502	Posiadanie lub zarządzanie wartościami niematerialnymi ( <i>Holding or Managing intellectual property</i> )
CBC503	Zakupy lub zamówienia ( <i>Purchasing or Procurement</i> )
CBC504	Produkcja lub przetwórstwo ( <i>Manufacturing or Production</i> )
CBC505	Sprzedaż, marketing lub dystrybucja ( <i>Sales, Marketing or Distribution</i> )
CBC506	Usługi administracyjne, zarządcze lub wsparcia ( <i>Administrative, Management or Support Services</i> )
CBC507	Świadczenie usług dla podmiotów niezależnych ( <i>Provision of Services to unrelated parties</i> )
CBC508	Finansowanie wewnątrzgrupowe ( <i>Internal Group Finance</i> )
CBC509	Regulowane usługi finansowe ( <i>Regulated Financial Services</i> )
CBC510	Ubezpieczenia ( <i>Insurance</i> )
CBC511	Posiadanie akcji lub innych praw własności w jednostkach ( <i>Holding shares or other equity instruments</i> )
CBC512	Działalność nieaktywna ( <i>Dormant</i> )
CBC513	Inny rodzaj działalności ( <i>Other</i> )

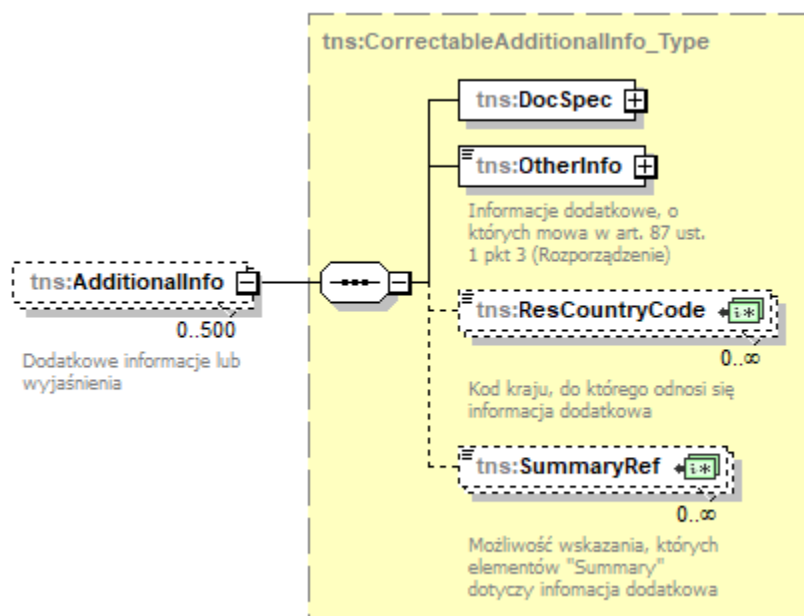
**WAŻNE:** Kod CBC513 – Inny rodzaj działalności (*Other*) może zostać wybrany wyłącznie w przypadku, gdy główna działalność gospodarcza jednostki wchodzącej w skład grupy podmiotów nie może zostać precyzyjnie odzwierciedlona poprzez wybór co najmniej jednej z pozostałych wartości. W takiej sytuacji należy w elemencie **OtherEntityInfo** precyzyjnie określić rodzaj prowadzonej działalności gospodarczej.

### 3.3.3.4.5. OtherEntityInfo



Element **OtherEntityInfo** służy do przekazania informacji o rodzaju prowadzonej działalności gospodarczej przez jednostkę wchodzącą w skład grupy podmiotów. Należy go wypełnić jeśli w elemencie **BizActivities** wykorzystano wartość 'CBC513'.

### 3.3.4. AdditionalInfo



Element **AdditionalInfo** umożliwia podanie wszelkich dodatkowych informacji lub wyjaśnień dotyczących przedstawionych w informacji o grupie podmiotów danych. Zgodnie z § 1 pkt 9 rozporządzenia Ministra Rozwoju i Finansów w sprawie szczegółowego zakresu danych przekazywanych w informacji o grupie podmiotów oraz sposobu jej wypełniania z dnia 13 czerwca 2017 r., dodatkowe informacje lub wyjaśnienia obejmują:

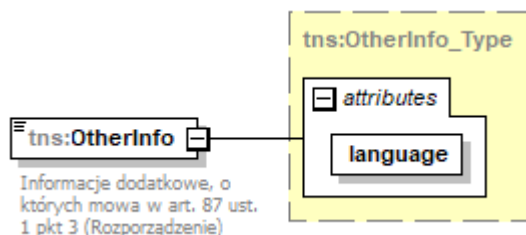
1. informację o źródle danych wykorzystanych do wypełnienia informacji o grupie podmiotów, a w przypadku jego zmiany wyjaśnienie jej przyczyn i skutków,
2. informację o kursach walut wykorzystanych do przeliczenia wartości pochodzących z danych źródłowych na walutę.
3. informację o rodzaju działalności gospodarczej jednostki wchodzącej w skład grupy podmiotów,
4. informację o nieprzekazaniu danych przez jednostkę dominującą – w przypadku, o którym mowa w art. 85 ustawy z dnia 9 marca 2017 r. o wymianie informacji podatkowych z innymi państwami,

5. przedstawione w sposób zwięzły inne informacje i wyjaśnienia, pomocne przy interpretacji danych zawartych w informacji o grupie podmiotów.

Każdy element *AdditionalInfo* jest jednoznacznie określany przez element **DocSpec** (opisany w [rozdziale 3.3.1.](#)).

Dla każdego nowego elementu *AdditionalInfo* należy zapewnić unikalność **DocRefId**.

#### 3.3.4.1. OtherInfo



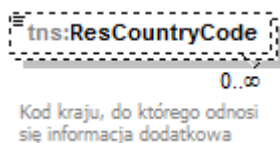
W elemencie **OtherInfo** należy podać, w sposób najbardziej zwięzły i precyzyjny, dodatkowe informacje, o których mowa w § 1 pkt 9 rozporządzenia Ministra Rozwoju i Finansów w sprawie szczegółowego zakresu danych przekazywanych w informacji o grupie podmiotów oraz sposobu jej wypełniania z dnia 13 czerwca 2017 r., w formie wolnego tekstu, odrębnie **w języku polskim oraz angielskim**, ograniczonego maksymalnie do 4000 znaków.

W przypadku konieczności podania informacji, których długość przekroczy 4000 znaków, wówczas należy dołączyć kolejny element *AdditionalInfo* (z nadaniem mu nowego **DocRefId**).

**WAŻNE:** zgodnie z art. 87 ust. 1a ustawy z dnia 9 marca 2017 r. o wymianie informacji podatkowych z innymi państwami, dodatkowe informacje lub wyjaśnienia, o których mowa w art. 87 ust. 1 pkt 3 tej ustawy, sporządzane są w językach polskim i angielskim.

W elemencie **OtherInfo**, w atrybucie *Language* należy wskazać język, w jakim wypełniany jest dany element *AdditionalInfo*. Dopuszczalne wartości to: 'PL' oraz 'EN'.

#### 3.3.4.2. ResCountryCode

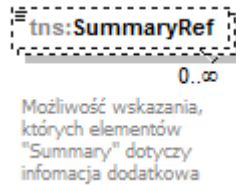




Dla każdego elementu **AdditionalInfo** istnieje możliwość wskazania, że informacje podane w tym konkretnym elemencie dotyczą jednego lub kilku państw. W takim przypadku należy wpisać odpowiednie kody krajów w elemencie **ResCountryCode**.

W przypadku gdy informacja dodatkowa dotyczy podmiotów niebędących rezydentami do celów podatkowych w żadnym państwie lub terytorium, element ten należy wypełnić wartością „X5 (Brak rezydencji podatkowej)”.

### 3.3.4.3. SummaryRef



Element **SummaryRef** pozwala wskazać, że informacje podawane w danym elemencie *AdditionalInfo* odnoszą się konkretnie do jednego lub kilku danych, które zostały zaraportowane w elemencie **Summary**. Aby tego dokonać należy wybrać z dostępnej listy jedną lub więcej wartości:

Kod:	Opis:
CBC601	Przychody osiągnięte od podmiotów niezależnych ( <i>Revenues – Unrelated</i> )
CBC602	Przychody osiągnięte od jednostek wchodzących w skład grupy podmiotów ( <i>Revenues – Related</i> )
CBC603	Osiągnięte przychody – suma ( <i>Revenues – Total</i> )
CBC604	Zyska (strata) przed opodatkowaniem ( <i>Profit of Loss</i> )
CBC605	Zapłacony podatek dochodowy ( <i>Tax Paid</i> )
CBC606	Należny podatek dochodowy za sprawozdawczy rok obrotowy ( <i>Tax Accrued</i> )
CBC607	Kapitał podstawowy (zakładowy) ( <i>Capital</i> )
CBC608	Niepodzielony zysk z lat ubiegłych na koniec sprawozdawczego roku obrotowego ( <i>Earnings</i> )
CBC609	Liczba pracowników w przeliczeniu na pełne etaty ( <i>Number of Employees</i> )
CBC610	Suma wartości księgowych aktywów rzeczowych netto (trwałych i obrotowych), z wyłączeniem środków pieniężnych i ich ekwiwalentów oraz wartości niematerialnych i prawnych ( <i>Assets</i> )
CBC611	Nazwa grupy podmiotów ( <i>Name of MNE Group</i> )

Aby ułatwić identyfikację, którego państwa lub terytorium oznaczone dane dotyczą, rekomendowane jest podanie w elemencie **ResCountryCode** (dla *AdditionalInfo*) kodu kraju, do którego odnoszą się będą te informacje dodatkowe.

## 4. OPIS ELEMENTÓW FORMULARZA INTERAKTYWNEGO CBC-R(2)

W niniejszym rozdziale zaprezentowana została budowa formularza interaktywnego CBC-R(2) wraz z omówieniem poszczególnych jego elementów.

### 4.1. Nagłówek/ Identyfikator wysyłanej wiadomości

INFORMACJA O GRUPIE PODMIOTÓW					
za okres	<table border="1"><tr><td>Od (pierwszy dzień sprawozdawczego roku obrotowego)</td><td>Do (ostatni dzień sprawozdawczego roku obrotowego)</td></tr><tr><td><input type="text"/></td><td><input type="text"/></td></tr></table>	Od (pierwszy dzień sprawozdawczego roku obrotowego)	Do (ostatni dzień sprawozdawczego roku obrotowego)	<input type="text"/>	<input type="text"/>
Od (pierwszy dzień sprawozdawczego roku obrotowego)	Do (ostatni dzień sprawozdawczego roku obrotowego)				
<input type="text"/>	<input type="text"/>				
Podstawa prawna:	Art. 83 ust. 1 ustawy z dnia 9 marca 2017 r. o wymianie informacji podatkowych z innymi państwami (Dz. U. z 2020 r. poz. 343 i 1106), zwanej dalej „ustawą”				
Składający:	Jednostka raportująca, o której mowa w art. 82 pkt 4 ustawy, na podstawie art. 83 ust. 1 albo art. 84 ust. 1 ustawy				
Termin składania:	12 miesięcy od dnia zakończenia sprawozdawczego roku obrotowego, o którym mowa w art. 82 pkt 8 ustawy				
Miejsce składania:	Ministerstwo Finansów				
Identyfikator wysyłanej wiadomości	<input type="text"/>				
	<input type="button" value="Dodaj identyfikator korygowanej wiadomości"/>				

W nagłówku formularza interaktywnego znajduje się informacja o pierwszym i ostatnim dniu sprawozdawczego roku obrotowego, za który formularz jest wypełniany.

Element **Identyfikator wysyłanej wiadomości** należy każdorazowo uzupełnić unikalną, niewykorzystywaną dotychczas wartością, bez względu na rok raportowania. Element ten przyjmuje wartości alfanumeryczne (A-Z, 0-9), długość ciągu znaków od 1 do 15, bez znaków specjalnych.

Element „**Dodaj identyfikator korygowanej wiadomości**” należy wykorzystać wyłącznie w sytuacji konieczności dokonania korekty danych przesłanych uprzednio do MF. Element ten uzupełniamy wartością IdWiadomosci z pliku, który chcemy korygować. Więcej informacji na ten temat znajduje się w [rozdziale 6](#).

### 4.2. Dane podmiotu przekazującego informację o grupie podmiotów

A. DANE PODMIOTU PRZEKAZUJĄCEGO INFORMACJĘ O GRUPIE PODMIOTÓW	
Nazwa podmiotu przekazującego informację	<input type="text"/>
Identyfikator podatkowy NIP podmiotu przekazującego informację	<input type="text"/>

W tym elemencie należy podać dane identyfikacyjne (nazwę oraz numer NIP) podmiotu przekazującego informacje CBC-R.

### 4.3. Identyfikator danych

Każdy element składający się na informację CBC-R: Dane polskiej jednostki raportującej (Sekcja B), Informacja CBC (Sekcja C) oraz Dodatkowe informacje lub wyjaśnienia (Sekcja D) jest jednoznacznie określany przez element **Identyfikator danych** oraz **Typ danych**.

Typ danych Nowe dane	Identyfikator danych	Identyfikator dotyczący danych korygowanych
-------------------------	----------------------	---

**Typ danych** – element służący do określenia jakiego rodzaju informacje są przesyłane na formularzu CBC-R:

OECD0 = Dane przesyłane ponownie (Resend Data) – **dotyczy wyłącznie elementu ‘Dane polskiej jednostki raportującej’**;

OECD1 = Nowe dane (New Data);

OECD2 = Dane korygowane (Corrected Data);

OECD3 = Dane usuwane (Deletion of Data).

Należy pamiętać, że w informacji inicjalnej dopuszczalną wartością jest **WYŁĄCZNIE** ‘OECD1’, a w informacji korygującej mogą być dane tylko jednego typu.

**WAŻNE:** wartość ‘OECD0’ można używać wyłącznie w przypadku, gdy istnieje potrzeba powtórzenia informacji o **Polskiej jednostce raportującej** w ramach plików dotyczących konkretnego sprawozdawczego roku obrotowego. Dotyczy to zarówno przesyłania wielu informacji inicjalnych (w tym samym pliku, jeśli przekroczono dopuszczalny limit 500 elementów **Informacja CBC** i/lub **Dodatkowe informacje lub wyjaśnienia** lub wystąpiła konieczność przesłania kolejnego pliku z danymi inicjalnymi ze względu na przekroczenie rozmiaru wiadomości 4 MB) jak i w przypadku korygowania informacji dotyczących elementów **Informacja CBC** i/lub **Dodatkowe informacje lub wyjaśnienia**, kiedy informacje dla elementu **Polska jednostka raportująca** nie uległy zmianie.

Należy pamiętać, aby jako pierwszy przesłany do MF został plik CBC-R, w którym elementowi Polska jednostka raportująca nadano **Typ danych**=‘OECD1’.

**Identyfikator danych** to unikalny identyfikator każdego z elementów informacji CBC-R – unikalność Identyfikatora danych oznacza, że element ten musi za każdym razem przyjmować nową, niewykorzystywaną dotychczas wartość, bez względu na rok raportowania. Nie można wykorzystać więcej niż raz tego samego identyfikatora. Jedynym dopuszczalnym przypadkiem ponownego użycia Identyfikatora danych jest konieczność powtórzenia informacji o jednostce raportującej za sprawozdawczy rok obrotowy. Wtedy używamy typu danych o wartości ‘OECD0’ i powtarzamy wartość Identyfikatora danych z pliku inicjalnego.

**Identyfikator danych** przyjmuje wartości numeryczne (0-9), długość ciągu znaków od 1 do 20, bez znaków specjalnych.

**Identyfikator dotyczący danych korygowanych** wskazuje identyfikator elementu korygowanego. W przypadku wysyłania pliku korygującego dane należy uzupełnić odpowiednią wartością Identyfikatora danych z **inicjalnie wysłanego pliku**. Nie należy wypełniać tego elementu w pliku inicjalnym.

**WAŻNE:** Należy przysyłać odrębne pliki dla różnych typów danych ('OECD1', 'OECD2', 'OECD3').

#### 4.4. Dane polskiej jednostki raportującej

B. DANE POLSKIEJ JEDNOSTKI RAPORTUJĄCEJ					
B.1. DANE IDENTYFIKACYJNE					
Polski identyfikator podatkowy NIP				Kraj rezydencji	
				POLSKA	
Nazwa jednostki raportującej					
Nazwa grupy podmiotów				Rola jednostki składającej informację o grupie podmiotów	
Typ danych		Identyfikator danych		Identyfikator dotyczący danych korygowanych	
Nowe dane					
B.2. ADRES SIEDZIBY					
Nazwa kraju			Ulica		
POLSKA					
Nr domu	Nr lokalu	Piętro	Miejscowość		
Skrytka pocztowa			Kod pocztowy	Poczta	
Adres opisowy siedziby					

**Sekcja B** formularza interaktywnego – **Dane polskiej jednostki raportującej**, stanowi odzwierciedlenie elementu *ReportingEntity* (ze schematu xsd – [rozdział 3.3.2.](#)).

Oprócz nazwy i adresu tejże jednostki należy podać również polski identyfikator podatkowy NIP posiadany przez daną polską jednostkę raportującą.

Elementy **Typ danych** oraz **Identyfikator danych** należy uzupełnić zgodnie z instrukcją zawartą w [rozdziale 4.3.](#)

## 4.5. Informacja CBC

Informację o działalności grupy podmiotów oraz listę wszystkich jednostek wchodzących w skład grupy podmiotów – dla każdej jurysdykcji podatkowej w której działa grupa podmiotów, wprowadza się za pomocą poniższego przycisku umiejscowionego na dole formularza interaktywnym CBC-R.

**Dodaj informację CBC**

C.1. INFORMACJA CBC			Usuń informację CBC
Typ danych	Identyfikator danych	Identyfikator dotyczący danych korygowanych	
Nowe dane			
Państwo lub terytorium rezydencji podatkowej	Kod waluty, w której wyrażone są kwoty ujęte w informacji		

Każdy element **Informacja CBC** jest jednoznacznie określany przez element **Identyfikator danych** (opisany w [rozdziale 4.3.](#)).

### 4.5.1. Państwo lub terytorium rezydencji podatkowej/ Kod waluty w której wyrażone są kwoty ujęte w informacji

Państwo lub terytorium rezydencji podatkowej	Kod waluty, w której wyrażone są kwoty ujęte w informacji

W Sekcji C.1. element **Państwo lub terytorium rezydencji podatkowej** należy uzupełnić kodem państwa lub terytorium, którego dotyczą dane finansowe z Sekcji C.2. (Dane dotyczące działalności prowadzonej przez jednostki wchodzące w skład grupy podmiotów) oraz w którym jednostki wchodzące w skład grupy podmiotów prowadzą działalność gospodarczą (Sekcja C.3. Lista jednostek wchodzących w skład grupy podmiotów).

**WAŻNE:** W zależności od podanego państwa lub terytorium, cały element **Informacja CBC** powinien zostać uzupełniony informacjami dotyczącymi prowadzonej działalności gospodarczej oraz jednostek wchodzących w skład grupy podmiotów, dla tego konkretnego państwa lub terytorium.

**WAŻNE:** Zgodnie z pkt. 1 (Jurysdykcja podatkowa) Załącznika do rozporządzenia Ministra Rozwoju i Finansów w sprawie szczegółowego zakresu danych przekazywanych w informacji o grupie podmiotów oraz sposobu jej wypełniania z dnia 13 czerwca 2017 r., w informacji o grupie podmiotów należy osobno wskazać te jednostki, które jednostka raportująca uznaje za podmioty niebędące rezydentami do celów podatkowych w żadnym państwie lub terytorium.

**W takim przypadku element *Państwo lub terytorium rezydencji podatkowej* powinien zostać wypełniony wartością „Brak rezydencji podatkowej”, a cały element *Informacja CBC* danymi dotyczącymi podmiotów niebędących rezydentami do celów podatkowych w żadnym państwie lub terytorium.**

**WAŻNE:** Zgodnie z informacją zawartą w pkt. 3 (Źródła danych wykorzystywanych do sporządzenia informacji o grupie podmiotów) Załącznika do rozporządzenia Ministra Rozwoju i Finansów w sprawie szczegółowego zakresu danych przekazywanych w informacji o grupie podmiotów oraz sposobu jej wypełniania z dnia 13 czerwca 2017 r., wszystkie kwoty przelicza się na walutę jednostki raportującej, w której wyrażone są kwoty ujęte w informacji o grupie podmiotów, po średnim kursie walut dla danego roku wykazywanym w informacji dodatkowej.

W elemencie *Kod waluty w której wyrażone są kwoty ujęte w informacji* należy podać walutę, w której wyrażone są dane finansowe znajdujące się w elemencie *Dane dotyczące działalności prowadzonej przez jednostki wchodzące w skład grupy podmiotów*.

**WAŻNE:** Wszystkie kwoty w Informacji CBC powinny być wyrażone w walucie wskazanej w elemencie *Kod waluty w której wyrażone są kwoty ujęte w informacji*.

#### 4.5.2. Dane dotyczące działalności prowadzonej przez jednostki wchodzące w skład grupy podmiotów

C.2. DANE DOTYCZĄCE DZIAŁALNOŚCI PROWADZONEJ PRZEZ JEDNOSTKI WCHODZĄCE W SKŁAD GRUPY PODMIOTÓW, WYKAZANE WEDŁUG REZYDENCJI PODATKOWEJ		
Przychody osiągnięte od podmiotów niezależnych	Przychody osiągnięte od jednostek wchodzących w skład grupy podmiotów	Suma przychodów
Zysk (strata) przed opodatkowaniem	Zapłacony podatek dochodowy	Należny podatek dochodowy za sprawozdawczy rok obrotowy
Kapitał podstawowy (zakładowy)	Niepodzielony zysk z lat ubiegłych na koniec sprawozdawczego roku obrotowego	
Liczba pracowników w przeliczeniu na pełne etaty	Suma wartości księgowych aktywów rzeczowych netto (trwałych i obrotowych), z wyłączeniem środków pieniężnych i ich ekwiwalentów oraz wartości niematerialnych i aktywów finansowych	

W elemencie **Dane dotyczące działalności prowadzonej przez jednostki wchodzące w skład grupy podmiotów** należy podać zbiorcze dane dotyczące działalności prowadzonej przez jednostki wchodzące w skład grupy podmiotów obejmujące:

1. Osiągnięte przychody, z podziałem na przychody osiągnięte od podmiotów niezależnych oraz od jednostek wchodzących w skład grupy podmiotów (*Revenues: Unrelated, Related*);
2. Zysk (strata) przed opodatkowaniem (*Profit of Loss*);
3. Zapłacony podatek dochodowy (*Tax Paid*);
4. Należny podatek dochodowy za sprawozdawczy rok obrotowy (*Tax Accrued*);
5. Kapitał podstawowy (zakładowy) (*Capital*);
6. Niepodzielony zysk z lat ubiegłych na koniec sprawozdawczego roku obrotowego (*Earnings*);
7. Liczba pracowników w przeliczeniu na pełne etaty (*Number of Employees*);
8. Suma wartości księgowych aktywów rzeczowych netto (trwałych i obrotowych), z wyłączeniem środków pieniężnych i ich ekwiwalentów oraz wartości niematerialnych i prawnych (*Assets*).

**wykazane według państwa lub terytorium wskazanego w elemencie *Państwo lub terytorium rezydencji podatkowej***, lub gdy podmioty nie posiadają rezydencji podatkowej w żadnym państwie lub terytorium – element *Państwo lub terytorium rezydencji podatkowej* wypełniony wartością „Brak rezydencji podatkowej”, zbiorcze dane dla tych podmiotów.

Każda kwota powinna być zapisana w całości cyframi, tzn. bez skrótów słownych (mln, mld) oraz bez części po przecinku. Wszelkie ujemne wartości powinny zostać poprzedzone znakiem "-" (minus), np. -1000.

Prawidłowy zapis kwot powinien wyglądać następująco:

1000 lub -1000

100000 lub -100000

1000000 lub -1000000 itd.

**WAŻNE:** Przy wypełnianiu Sekcji C.2. należy posługiwać się również informacjami znajdującymi się w Rozporządzeniu Ministra Rozwoju i Finansów w sprawie szczegółowego zakresu danych przekazywanych w informacji o grupie podmiotów oraz sposobu jej wypełniania z dnia 13 czerwca 2017 r. oraz Załączniku do rozporządzenia.

#### 4.5.3. Lista jednostek wchodzących w skład grupy podmiotów

C.3. LISTA JEDNOSTEK WCHODZĄCYCH W SKŁAD GRUPY PODMIOTÓW WEDŁUG REZYDENCJI PODATKOWEJ				
C.3.1. DANE JEDNOSTKI WCHODZĄCEJ W SKŁAD GRUPY PODMIOTÓW				
DANE IDENTYFIKACYJNE				
Nazwa jednostki				
<input type="text"/>				
Identyfikator podatkowy TIN		Kraj wydania identyfikatora TIN		Dodaj inny numer identyfikacyjny
<input type="text"/>		<input type="text"/>		
ADRES SIEDZIBY				
Nazwa kraju		Ulica		
POLSKA		<input type="text"/>		
Nr domu	Nr lokalu	Piętro	Miejscowość	
<input type="text"/>	<input type="text"/>	<input type="text"/>	<input type="text"/>	
Skrytka pocztowa		Kod pocztowy	Poczta	
<input type="text"/>		<input type="text"/>	<input type="text"/>	
Adres opisowy siedziby				
<input type="text"/>				
Rola jednostki wchodzącej w skład grupy podmiotów			Państwo lub terytorium miejsca utworzenia albo rejestracji	
<input type="text"/>			<input type="text"/>	
Informacje dodatkowe				
<input type="text"/>				
Rodzaj działalności gospodarczej jednostki wchodzącej w skład grupy podmiotów				
<input type="text"/>				



W Sekcji C.3. podaje się wszystkie jednostki wchodzące w skład grupy podmiotów, prowadzące działalność w państwie lub terytorium wskazanym w elemencie **Państwo lub terytorium rezydencji podatkowej** dla danej **Informacji CBC**.

Dla każdej takiej jednostki wchodzącej w skład grupy podmiotów tworzy się osobną Sekcję C.3.1. poprzez przycisk:

Dodaj dane jednostki wchodzącej w skład grupy podmiotów

Element **Dane jednostki wchodzącej w skład grupy podmiotów** zawiera dane identyfikacyjne i adresowe danej jednostki wchodzącej w skład grupy podmiotów.

W elemencie **Nazwa kraju** należy podać rezydencję podatkową tej jednostki. W przypadku podmiotów niebędących rezydentami do celów podatkowych w żadnym państwie lub terytorium, element ten powinien zostać wypełniony wartością „Brak rezydencji podatkowej”.

**WAŻNE:** wartość podana w elemencie **Nazwa kraju** dla **Jednostki wchodzącej w skład grupy podmiotów** musi być zgodna z wartością *Państwo lub terytorium rezydencji podatkowej* podaną w Sekcji C.1.

**WAŻNE:** Należy pamiętać, że jednostka raportująca, której dane podano w Sekcji B, jest również jednostką wchodzącą w skład grupy podmiotów. W związku z tym konieczne jest podanie jej danych również w *Liście jednostek wchodzących w skład grupy podmiotów*, w zależności od jej rezydencji podatkowej.

#### 4.5.3.1. Rola jednostki wchodzącej w skład grupy podmiotów

<b>Rola jednostki wchodzącej w skład grupy podmiotów</b>
Jednostka dominująca
Jednostka raportująca
Jednostka dominująca oraz raportująca

W elemencie **Rola jednostki wchodzącej w skład grupy podmiotów** należy wskazać rolę jednostki wchodzącej w skład grupy podmiotów. Dostępne są następujące wartości:

Spośród jednostek wchodzących w skład grupy podmiotów należy wskazać tę, która jest jednostką dominującą, jednostką raportującą lub pełniącą obie te funkcje jednocześnie.

#### 4.5.3.2. Państwo lub terytorium miejsca utworzenia albo rejestracji

<b>Państwo lub terytorium miejsca utworzenia albo rejestracji</b>
---

W elemencie **Państwo lub terytorium miejsca utworzenia albo rejestracji** należy wskazać państwo lub terytorium inne niż państwo rezydencji podatkowej, odpowiadające miejscu utworzenia albo rejestracji jednostki wchodzącej w skład grupy podmiotów.

#### 4.5.3.3. Rodzaj działalności gospodarczej jednostki wchodzącej w skład grupy podmiotów

Informacje dodatkowe	
Rodzaj działalności gospodarczej jednostki wchodzącej w skład grupy podmiotów	

Element **Rodzaj działalności gospodarczej jednostki wchodzącej w skład grupy podmiotów** pozwala na określenie co najmniej jednego rodzaju działalności gospodarczej, którą prowadzi dana jednostka wchodząca w skład grupy podmiotów w danym państwie. Dostępne są następujące wartości:

Badania i rozwój
Posiadanie lub zarządzanie wartościami niematerialnymi
Zakupy lub zamówienia
Produkcja lub przetwórstwo
Sprzedaż, marketing lub dystrybucja
Usługi administracyjne, zarządce lub wsparcia
Świadczenie usług dla podmiotów niezależnych
Finansowanie wewnątrzgrupowe
Regulowane usługi finansowe
Ubezpieczenia
Posiadanie akcji lub innych praw własności w jednostkach
Działalność nieaktywna
Inny rodzaj działalności

**WAŻNE:** „Inny rodzaj działalności” może zostać wybrany wyłącznie w przypadku, gdy główna działalność gospodarcza jednostki wchodzącej w skład grupy podmiotów nie może zostać precyzyjnie odzwierciedlona poprzez wybór co najmniej jednej z pozostałych wartości. W takiej sytuacji należy w elemencie **Informacje dodatkowe** precyzyjnie określić rodzaj prowadzonej działalności gospodarczej.

Dodanie kolejnego rodzaju działalności dla danej jednostki wchodzącej w skład grupy podmiotów odbywa się poprzez przycisk:

Dodaj rodzaj działalności gospodarczej jednostki wchodzącej w skład grupy podmiotów

#### 4.6. Dodatkowe informacje lub wyjaśnienia

Element **Dodatkowe informacje lub wyjaśnienia**, w którym należy podać wszelkie dodatkowe informacje lub wyjaśnienia dotyczące przedstawionych w informacji o grupie podmiotów danych, odbywa się poprzez

Dodaj dodatkowe informacje lub wyjaśnienia

Zgodnie z § 1 pkt 9 rozporządzenia Ministra Rozwoju i Finansów w sprawie szczegółowego zakresu danych przekazywanych w informacji o grupie podmiotów oraz sposobu jej wypełniania z dnia 13 czerwca 2017 r., dodatkowe informacje lub wyjaśnienia obejmują:

1. informację o źródle danych wykorzystanych do wypełnienia informacji o grupie podmiotów, a w przypadku jego zmiany wyjaśnienie jej przyczyn i skutków,
2. informację o kursach walut wykorzystanych do przeliczenia wartości pochodzących z danych źródłowych na walutę.
3. informację o rodzaju działalności gospodarczej jednostki wchodzącej w skład grupy podmiotów,
4. informację o nieprzekazaniu danych przez jednostkę dominującą – w przypadku, o którym mowa w art. 85 ustawy z dnia 9 marca 2017 r. o wymianie informacji podatkowych z innymi państwami,
5. przedstawione w sposób zwięzły inne informacje i wyjaśnienia, pomocne przy interpretacji danych zawartych w informacji o grupie podmiotów.

D. DODATKOWE INFORMACJE LUB WYJAŚNIENIA			Usuń dodatkowe informacje i wyjaśnienia
Typ danych Nowe dane	Identyfikator danych	Identyfikator dotyczący danych korygowanych	
Informacje dodatkowe, o których mowa w art. 87 ust. 1 pkt 3 ustawy (Rozporządzenie)			
Informacje dodatkowe, o których mowa w art. 87 ust. 1 pkt 3 ustawy wprowadzono w języku			
			polski angielski polski

Każdy element **Dodatkowe informacje lub wyjaśnienia** jest jednoznacznie określany przez element **Identyfikator danych** oraz **Typ danych** (opisany w [rozdziale 4.3.](#)).

**Dla każdego nowego elementu *Dodatkowe informacje lub wyjaśnienia* należy zapewnić unikalność Identyfikatorów danych.**

W elemencie **Informacje dodatkowe, o których mowa w art. 87 ust. 1 pkt 3 ustawy** należy podać, w sposób najbardziej zwięzły i precyzyjny, dodatkowe informacje, o których mowa w § 1 pkt 9 rozporządzenia Ministra Rozwoju i Finansów w sprawie szczegółowego zakresu danych przekazywanych w informacji o grupie podmiotów oraz sposobu jej wypełniania z dnia 13 czerwca 2017 r., w formie wolnego tekstu, odrębnie **w języku polskim oraz angielskim**, ograniczonego maksymalnie do 4000 znaków.

W przypadku konieczności podania informacji, których długość przekroczy 4000 znaków, wówczas należy dołączyć kolejny element *Dodatkowe informacje lub wyjaśnienia* (z nadaniem mu nowego **Identyfikatora danych**).

**WAŻNE:** zgodnie z art. 87 ust. 1a ustawy z dnia 9 marca 2017 r. o wymianie informacji podatkowych z innymi państwami, dodatkowe informacje lub wyjaśnienia, o których mowa w art. 87 ust. 1 pkt 3 tej ustawy, sporządzane są w językach polskim i angielskim.

Język, w jakim wypełniony został dany element **Dodatkowe informacje lub wyjaśnienia** należy wskazać w dedykowanym polu formularza interaktywnego. Dopuszczalne wartości to: ‘angielski’ oraz ‘polski’.

Dla każdego elementu **Dodatkowe informacje lub wyjaśnienia** istnieje możliwość wskazania, że informacje podane w tym konkretnym elemencie dotyczą jednego lub kilku państw. W takim przypadku należy dodać taki dedykowany element za pośrednictwem przycisku:

**Dodaj państwo lub terytorium rezydencji podatkowej**

W elemencie **Państwo lub terytorium rezydencji podatkowej** należy wybrać jedno lub więcej państw lub terytoriów, których informacje dodatkowe dotyczą.

Państwo lub terytorium rezydencji podatkowej Usuń państwo lub terytorium rezydencji podatkowej

W przypadku gdy informacja dodatkowa dotyczy podmiotów niebędących rezydentami do celów podatkowych w żadnym państwie lub terytorium, element ten należy wypełnić wartością „Brak rezydencji podatkowej”.

Formularz interaktywny umożliwia również wskazanie, że informacje podawane w danym elemencie *Dodatkowe informacje lub wyjaśnienia* odnoszą się konkretnie do jednego lub kilku danych, które zostały zaraportowane w Sekcji C.2. Aby tego dokonać należy wykorzystać przycisk:

**Dodaj element, którego dotyczy informacja dodatkowa**

**W Elemencie, którego dotyczy informacja dodatkowa:**

Element, którego dotyczy informacja dodatkowa Usuń element, którego dotyczy informacja dodatkowa

Można wybrać jedną z poniższych wartości:

- Przychody osiągnięte od podmiotów niezależnych;
- Przychody osiągnięte od jednostek wchodzących w skład grupy podmiotów;
- Osiągnięte przychody – suma;
- Zyska (strata) przed opodatkowaniem;
- Zapłacony podatek dochodowy;
- Należny podatek dochodowy za sprawozdawczy rok obrotowy;
- Kapitał podstawowy (zakładowy);

Niepodzielony zysk z lat ubiegłych na koniec sprawozdawczego roku obrotowego;

Liczba pracowników w przeliczeniu na pełne etaty;

Suma wartości księgowych aktywów rzeczowych netto (trwałych i obrotowych), z wyłączeniem środków pieniężnych i ich ekwiwalentów oraz wartości niematerialnych i prawnych;

Nazwa grupy podmiotów.

Aby ułatwić identyfikację, którego państwa lub terytorium oznaczone dane dotyczą, rekomendowane jest podanie w elemencie **Państwo lub terytorium rezydencji podatkowej** (dla *Dodatkowe informacje lub wyjaśnienia*) kraj, do którego odnosić się będą te informacje dodatkowe.

## 5. POPRAWNE PRZYGOTOWANIE INFORMACJI CBC-R JAKO PLIKU INICJALNEGO

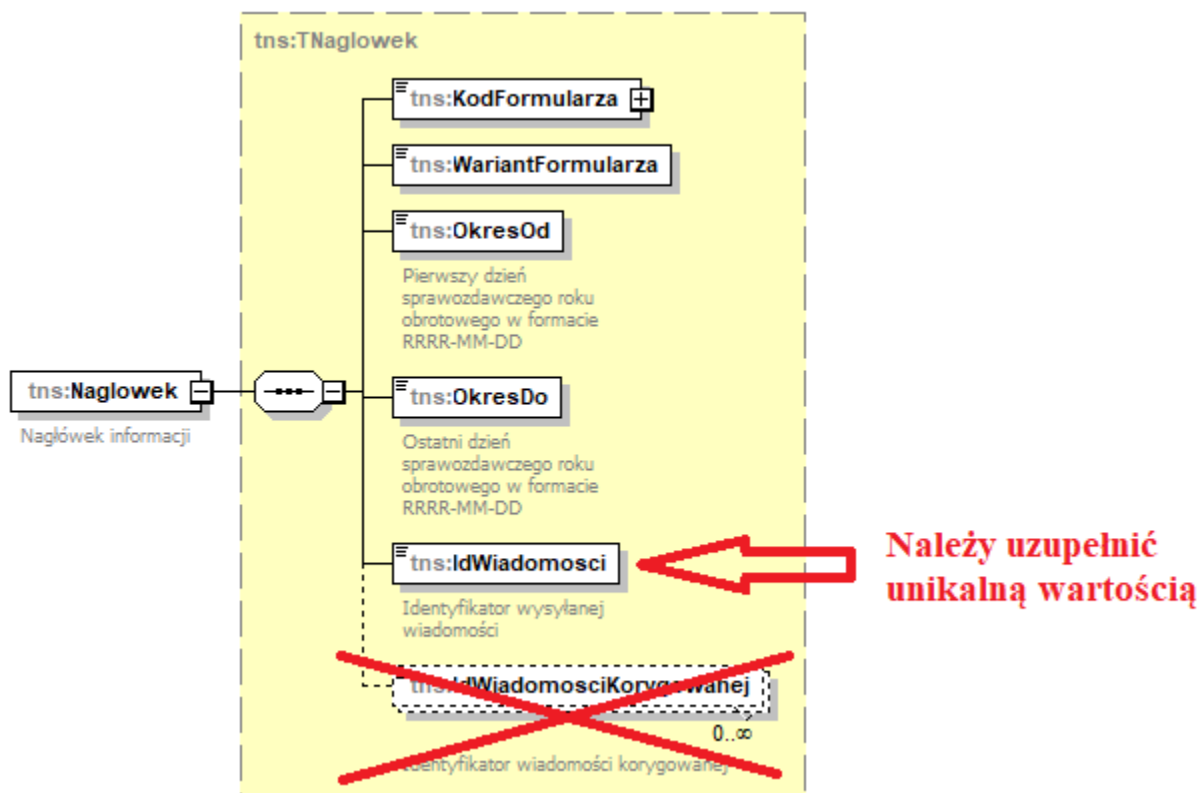
W niniejszym rozdziale zostały zaprezentowane najważniejsze informacje pozwalające na poprawne przygotowanie informacji CBC-R jako pliku inicjalnego – na podstawie schematu xsd oraz formularza interaktywnego.

### 5.1. Formularz CBC-R – schemat xsd

Poprawne przygotowanie inicjalnej informacji o grupie podmiotów należy rozpocząć od wybrania odpowiedniej wersji formularza CBC-R.

Kolejnym krokiem jest nadanie unikalnego identyfikatora wiadomości ([IdWiadomosci – rozdział 3.1.](#)) w taki sposób, aby był zawsze różny od identyfikatorów dotychczas nadawanych w raportowaniu CBC.

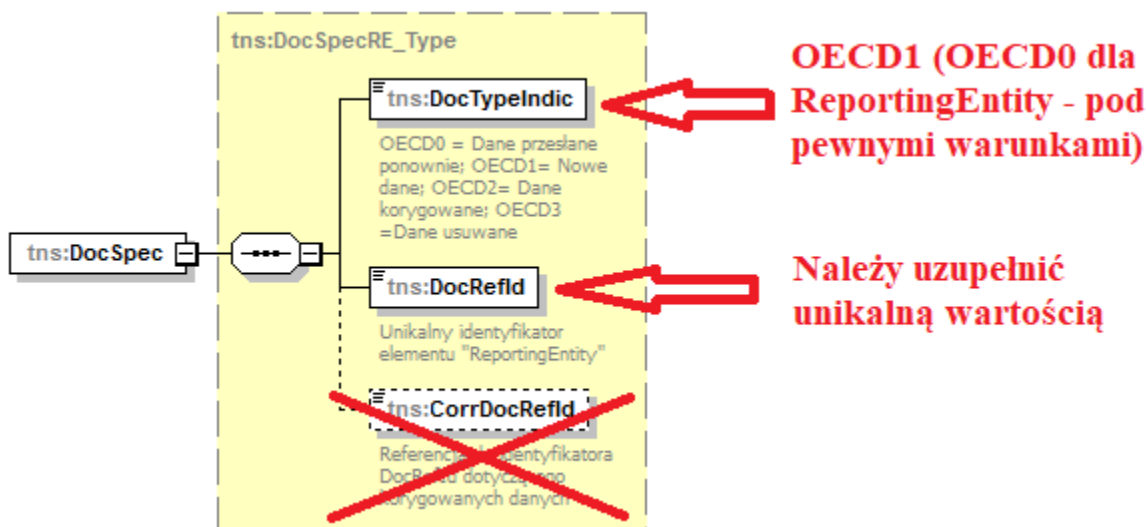
**Elementu IdWiadomosciKorygowanej w informacji inicjalnej nie należy wypełniać.**



Każdy element *ReportingEntity*, *CbcReports* oraz *AdditionalInfo* jest jednoznacznie określany przez element **DocSpec** (szczegółowo opisany w [rozdziale 3.3.1.](#)):

- elementy `DocTypeIndic` w informacji inicjalnej **ZAWSZE** powinny przyjąć wartość 'OECD1' (lub 'OECD0' dla *ReportingEntity* – więcej informacji w [rozdziale 3.3.1.](#));
- elementy `DocRefId` należy wypełnić wartościami unikalnymi, niewykorzystywanymi dotychczas w raportowaniu CBC;

- elementów CorrDocRefId nie należy wypełniać w informacji inicjalnej.



Pozostałe elementy składające się na informację CBC-R należy wypełnić zgodnie z opisami zawartymi w rozdziałach 3.1. – 3.3.

## 5.2. Formularz interaktywny CBC-R

Wypełnianie formularza interaktywnego CBC-R dla informacji inicjalnej należy rozpocząć od nadania temu plikowi unikalnego [Identyfikatora wysyłanej wiadomości – więcej w rozdziale 4.1.](#) Musi to być zawsze wartość unikalna, nigdy wcześniej niewykorzystywana w raportowaniu CBC.

Elementu Identyfikator korygowanej wiadomości w informacji inicjalnej nie należy wypełniać.

**INFORMACJA O GRUPIE PODMIOTÓW**

za okres

Od (pierwszy dzień sprawozdawczego roku obrotowego)	Do (ostatni dzień sprawozdawczego roku obrotowego)

Podstawa prawna:	Art. 83 ust. 1 ustawy z dnia 9 marca 2017 r. o wymianie informacji podatkowych z innymi państwami (Dz. U. z 2020 r. poz. 343 i 1106), zwanej dalej „ustawą”
Składający:	Jednostka raportująca, o której mowa w art. 82 pkt 4 ustawy, na podstawie art. 83 ust. 1 albo art. 84 ust. 1 ustawy
Termin składania:	12 miesięcy od dnia zakończenia sprawozdawczego roku obrotowego, o którym mowa w art. 82 pkt 8 ustawy
Miejsce składania:	Ministerstwo Finansów

Identyfikator wysyłanej wiadomości <div style="border: 2px solid red; padding: 5px; text-align: center; color: red; font-weight: bold;">Zawsze unikalna wartość</div>	Dodaj identyfikator korygowanej wiadomości
--	--

Każdy element składający się na informację CBC-R: Dane polskiej jednostki raportującej (Sekcja B), Informacja CBC (Sekcja C) oraz Dodatkowe informacje lub wyjaśnienia (Sekcja D) jest jednoznacznie określany przez element **Identyfikator danych** oraz **Typ danych** (szczegółowo opisany w [rozdziale 4.3.](#)):



- elementy *Typ danych* w informacji inicjalnej **ZAWSZE** powinny przyjąć wartość ‘OECD1 – nowe dane’ (lub ‘OECD0 – dane przesyłane ponownie’ dla elementu Dane polskiej jednostki raportującej – więcej informacji w [rozdziale 4.3.](#));
- elementy *Identyfikator danych* należy wypełnić wartościami unikalnymi, niewykorzystywanymi dotychczas w raportowaniu CBC; jedynym dopuszczalnym przypadkiem ponownego użycia *Identyfikatora danych* jest konieczność powtórzenia informacji o jednostce raportującej za dany sprawozdawczy rok obrotowy. Wtedy używamy *Typu danych* o wartości ‘OECD0’ i powtarzamy wartość *Identyfikatora danych* z pliku inicjalnego.
- elementów *Identyfikator dotyczący danych korygowanych* nie należy wypełniać w informacji inicjalnej.

Typ danych Nowe dane	Identyfikator danych <b>Zawsze unikalna wartość</b>	<del>Identyfikator dotyczący danych korygowanych</del>
-------------------------	--	--

Lub "Dane przesyłane ponownie" dla elementu "Polska jednostka raportująca" (pod pewnymi warunkami)

Pozostałe elementy składające się na informację CBC-R należy wypełnić zgodnie z opisami zawartymi w rozdziałach 4.1. – 4.6.

## 6. POPRAWNE PRZYGOTOWANIE INFORMACJI CBC-R JAKO PLIKU KORYGUJĄCEGO

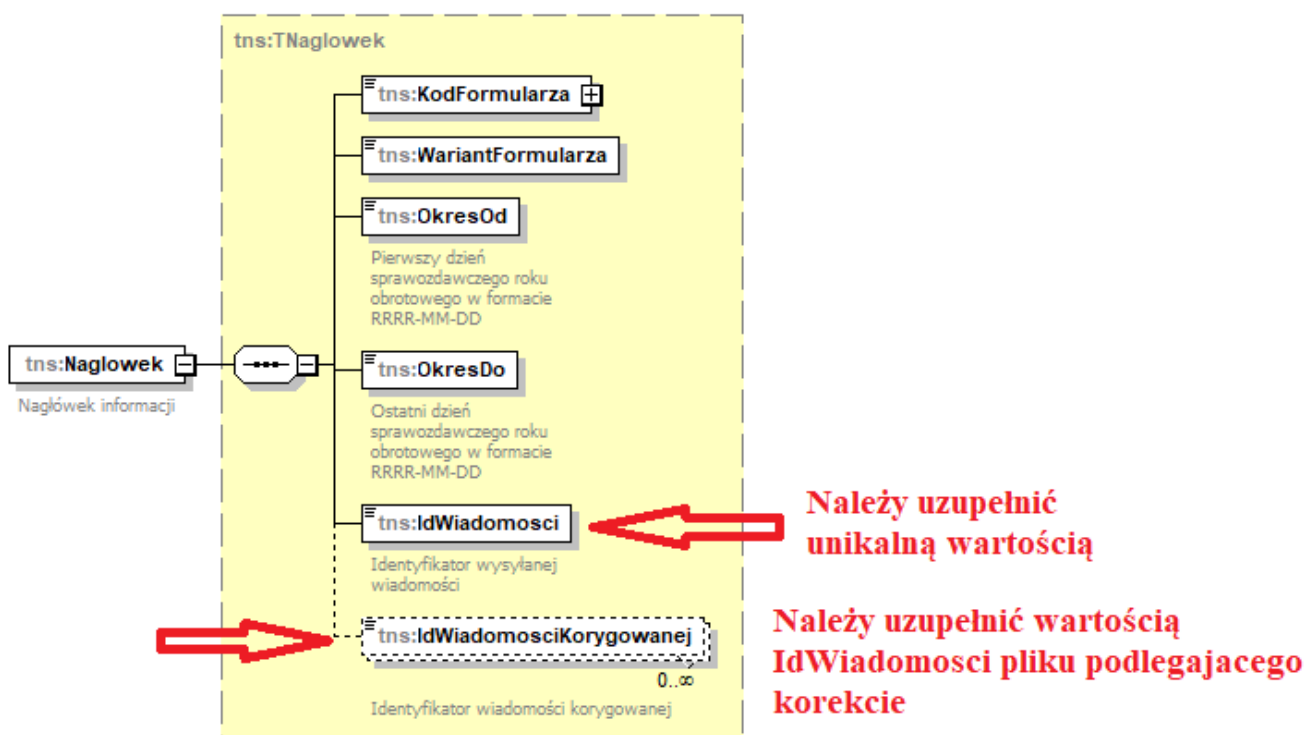
W niniejszym rozdziale zostały zaprezentowane najważniejsze informacje pozwalające na poprawne przygotowanie informacji CBC-R jako pliku korygującego – na podstawie schematu xsd oraz formularza interaktywnego.

### 6.1. Formularz CBC-R – schemat xsd

Tak samo jak w przypadku przygotowania informacji inicjalnej należy wybrać odpowiednią wersję formularza CBC-R. Jeśli korekty wymagają dane za 2017 rok – należy wybrać formularz dedykowany temu rokowi.

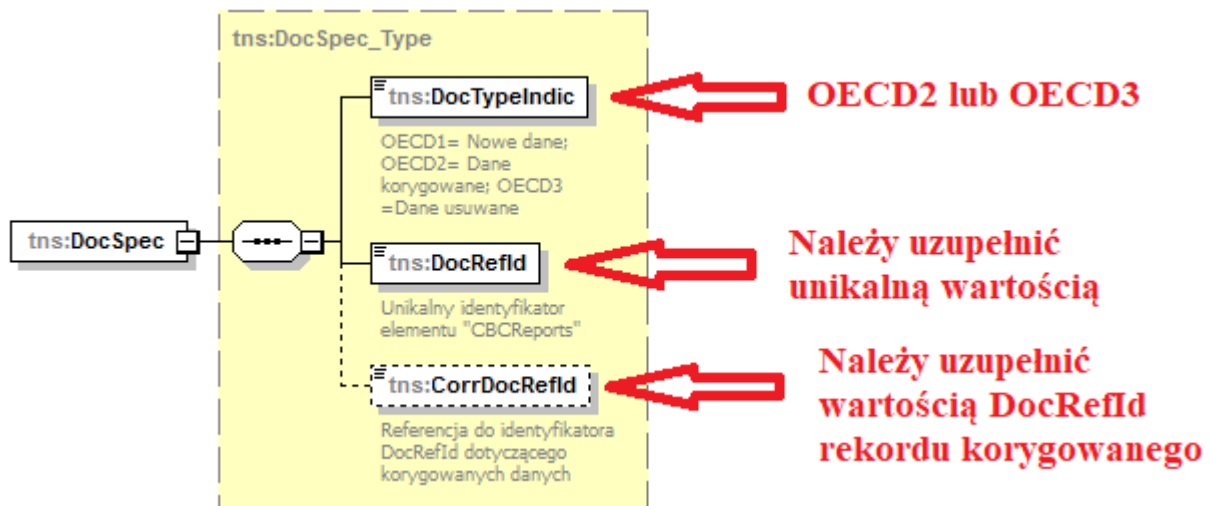
Kolejnym krokiem jest nadanie unikalnego **IdWiadomosci** ([opisany w rozdziale 3.1.](#)) zgodnie z regułą, że każdy przesyłany plik CBC-R powinien być opatrzony identyfikatorem nigdy wcześniej niewykorzystanym w raportowaniu CBC.

W przypadku wiadomości korygowanej należy wypełnić element **IdWiadomosciKorygowanej** ([opisany w rozdziale 3.1.](#)). Należy go wypełnić wartością IdWiadomosci pliku, który korygujemy.



Każdy element *ReportingEntity*, *CbcReports* oraz *AdditionalInfo* jest jednoznacznie określany przez element **DocSpec** (szczegółowo opisany w [rozdziale 3.3.1.](#)):

- w zależności czy dane podlegają korekcie czy anulowaniu, elementy *DocTypeIndic* w informacji korygującej powinny przyjąć wartość:
  - ‘OECD2’ – w przypadku korekty;
  - ‘OECD3’ – w przypadku usuwania danych.
- elementy *DocRefId* należy wypełnić wartościami unikalnymi, niewykorzystywanymi dotychczas w raportowaniu CBC;
- elementy *CorrDocRefId* należy uzupełnić wartościami *DocRefId* podlegającymi korekcie.



**WAŻNE:** Jeśli w pliku nie korygujemy informacji o jednostce raportującej należy użyć *DocTypeIndic* o wartości ‘OECD0’ dla informacji dotyczącej *ReportingEntity* i powtórzyć wartość *DocRefId* z pliku inicjalnego.

Pozostałe elementy składające się na rekordy korygowane należy wypełnić zgodnie z opisami zawartymi w rozdziałach 3.1 – 3.3.

## 6.2. Formularz interaktywny CBC-R

Tak samo jak w przypadku przygotowania informacji inicjalnej należy wybrać odpowiednią wersję formularza CBC-R. Jeśli korekty wymagają dane za 2017 rok – należy wybrać formularz dedykowany temu rokowi.

Kolejnym krokiem jest nadanie unikalnego **Identyfikatora wysyłanej wiadomości** ([więcej w rozdziale 4.1.](#)), zgodnie z regułą, że każdy przesyłany plik CBC-R powinien być opatrzony identyfikatorem nigdy wcześniej niewykorzystanym w raportowaniu CBC.

W przypadku wiadomości korygowanej należy wypełnić element **Identyfikator korygowanej wiadomości** ([opisany w rozdziale 4.1.](#)). Należy go wypełnić wartością Identyfikatora wysyłanej

wiadomości nadaną plikowi, który korygujemy. Identyfikator korygowanej wiadomości aktywuje się za pomocą tego przycisku:



Identyfikator wysyłanej wiadomości	Dodaj identyfikator korygowanej wiadomości
Zawsze unikalna wartość	
Identyfikator wiadomości korygowanej	
Należy uzupełnić wartością <i>Identyfikatora wysyłanej wiadomości</i> dla pliku korygowanego	

Każdy element składający się na informację CBC-R: Dane polskiej jednostki raportującej (Sekcja B), Informacja CBC (Sekcja C) oraz Dodatkowe informacje lub wyjaśnienia (Sekcja D) jest jednoznacznie określany przez element **Identyfikator danych** oraz **Typ danych** (szczegółowo opisany w [rozdziale 4.3.](#)):

- w zależności czy dane podlegają korekcie czy anulowaniu, elementy Typ danych w informacji korygującej powinny przyjąć wartość:
  - ‘OECD2 – Dane korygowane’ lub
  - ‘OECD3 – Dane usuwane’.
- elementy Identyfikatorów danych należy wypełnić wartościami unikalnymi, niewykorzystywanymi dotychczas w raportowaniu CBC;
- elementy Identyfikatory dotyczące danych korygowanych należy uzupełnić wartościami Identyfikatorów danych podlegającymi korekcie.

Typ danych	Identyfikator danych	Identyfikator dotyczący danych korygowanych
Dane korygowane	Zawsze unikalna wartość	Należy uzupełnić wartością <i>Identyfikatora danych rekordu korygowanego</i>
lub 'Dane usuwane'		

Jeśli w pliku nie korygujemy informacji o jednostce raportującej należy użyć *Typu danych* ‘OECD0 – Dane przesłane ponownie’ dla informacji dotyczącej *Polskiej jednostki raportującej* i powtórzyć wartość *Identyfikatora danych* z pliku inicjalnego.

Pozostałe elementy składające się na rekordy korygowane należy wypełnić zgodnie z opisami zawartymi w rozdziałach 4.1 – 4.6.

### 6.3. Ogólna zasada dokonywania korekt

Konieczność skorygowania/ usunięcia przez jednostkę raportującą wcześniej przesłanego pliku CBC-R może być wynikiem samodzielnego wychwycenia przez podmiot błędów w raportowaniu lub np. jako efekt wezwania do złożenia korekty informacji o grupie podmiotów.

W niniejszym rozdziale posłużono się nazwami poszczególnych elementów ze schematu xsd:

- IdWiadomosci = Identyfikator wysyłanej wiadomości
- IdWiadomosciKorygowanej = Identyfikator korygowanej wiadomości
- DocRefID = Identyfikator danych
- CorrDocRefId = Identyfikator dotyczący danych korygowanych
- DocTypeIndic = Typ danych
- ReportingEntity = Jednostka raportująca
- CbcReports = Informacja CBC
- AdditionalInfo = Informacje dodatkowe
- ResCountryCode = Rezydencja podatkowa

W raportowaniu CBC korektom podlegać będą elementy *ReportingEntity*, *CbcReports* oraz *AdditionalInfo*. Wiadomość korygująca ma zasadniczo taką samą konstrukcję jak wiadomość inicjalna, istnieje tylko niewielka różnica w „Nagłówku”: należy uzupełnić element *IdWiadomosciKorygowanej* wartością *IdWiadomosci* z pliku uprzednio przesłanego (podlegającego korekcie) – zgodnie z instrukcją z [rozdziału 6.1.](#) (schemat xsd) lub [rozdziału 6.2.](#) (formularz interaktywny). Ponadto:

- element *DocTypeIndic* dla *ReportingEntity* w wiadomościach korygujących może przyjąć wartość ‘OECD0’, ‘OECD2’ lub ‘OECD3’:
  - element *DocTypeIndic* przyjmie wartość ‘OECD2’ lub ‘OECD3’ wyłącznie w sytuacji, gdy informacje o jednostce raportującej są korygowane/ usuwane względem ostatnio przesłanej wiadomości;
  - element *DocTypeIndic* dla *ReportingEntity* powinien przyjąć wartość ‘OECD0’ w przypadku, kiedy element *ReportingEntity* nie ulega zmianie, a korygowany jest element *CbcReports* i/lub *AdditionalInfo*. Wówczas *DocRefId* musi przyjąć wartość z uprzednio wysłanego pliku (**element *CorrDocRefId* jest pomijany**).

**WAŻNE: nie można usunąć danych dotyczących *ReportingEntity* bez usunięcia danych dotyczących *CbcReports* oraz *AdditionalInfo*.**

- dla elementów *CbcReports* oraz *AdditionalInfo*, element *DocTypeIndic* przyjmuje odpowiednio wartości ‘OECD2’ lub ‘OECD3’;
- dla elementów korygujących *CorrDocRefId* wypełniany jest wartością *DocRefId* pochodzącą z poprzednio przesłanej wiadomości, który identyfikuje korygowany rekord (**w wiadomości inicjalnej wypełnia się wyłącznie element *DocRefId***).

**WAŻNE:** jednostka raportująca powinna zapewnić unikalność elementów *DocRefId* dla każdego elementu (za wyjątkiem gdy powtarzamy informacje dla *ReportingEntity* wskazując *DocTypeIndic*='OECD0').

**WAŻNE:** W wiadomości korygującej powinny znajdować się wyłącznie korekty (OECD2) i/lub informacje o usuwaniu danych (OECD3). Nie mogą się w niej znajdować nowe dane (OECD1).

Jednostka raportująca może przesłać wiadomość korygującą w celu:

### 1. Korekty informacji inicjalnej

W przypadku złożenia korekty informacji inicjalnej (która dotyczyć może korygowania bądź usuwania przesłanych wcześniej danych) jednostka raportująca zobowiązana jest do:

- zapewnienia unikalności elementu *IdWiadomosci*;
- uzupełnienia elementu *IdWiadomosciKorygowanej* wartością *IdWiadomosci* z pliku inicjalnego;
- zapewnienia unikalności elementu *DocRefId* dla każdego korygowanego elementu *ReportingEntity*, *CbcReports* i/lub *AdditionalInfo* (za wyjątkiem sytuacji gdy dla *ReportingEntity* nie zmieniły się dane co wskazujemy za pomocą *DocTypeIndic*='OECD0', wtedy *DocRefId* przyjmuje uprzednio przesłaną wartość);
- uzupełnienia elementu *CorrDocRefId* wartością *DocRefId* uprzednio wysłanego elementu *ReportingEntity*, *CbcReports* i/lub *AdditionalInfo*. Wyjątkiem jest sytuacja, gdy dla *ReportingEntity* nie zmieniły się dane, co wskazujemy za pomocą *DocTypeIndic*='OECD0' (**element *CorrDocRefId* jest pomijany**).

### 2. Korekty wiadomości korygującej

W przypadku konieczności przesłania korekty wiadomości korygującej (tj. „korekta nr 2” korygująca „korektę nr 1”) konieczne jest:

- zapewnienie unikalności elementu *IdWiadomosci*;
- uzupełnienie dla pliku „korekta nr 2” elementu *IdWiadomosciKorygowanej* wartością *IdWiadomosci* z korygowanego pliku (z pliku „korekta nr 1”);
- zapewnienie unikalności elementów *DocRefId* dla każdego korygowanego elementu *ReportingEntity*, *CbcReports* i/lub *AdditionalInfo* (dla plików „korekta nr 1” oraz „korekta nr 2”) za wyjątkiem sytuacji gdy dla *ReportingEntity* nie zmieniły się dane co wskazujemy za pomocą *DocTypeIndic*='OECD0', wtedy *DocRefId* przyjmuje uprzednio przesłaną wartość (z pliku korekta nr 1”);
- uzupełnienie dla pliku „korekta nr 2” elementu *CorrDocRefId* wartością *DocRefId* uprzednio wysłanego elementu *ReportingEntity*, *CbcReports* i/lub *AdditionalInfo* (z pliku „korekta nr 1”). Wyjątkiem jest sytuacja gdy dla *ReportingEntity* nie zmieniły się dane, co wskazujemy za pomocą *DocTypeIndic*='OECD0' (**element *CorrDocRefId* jest pomijany**).

---

## 7. BŁĘDY W RAPORTOWANIU

---

W niniejszym rozdziale omówiono najważniejsze pojęcia związane z raportowaniem CBC, które powodują najczęściej błędów w przekazywanych informacjach CBC-R.

Przedstawiono również listę błędów powodujących odrzucenie przez MF plików otrzymanych od jednostek raportujących wraz z ich wyjaśnieniem i wskazaniem prawidłowego postępowania przy ich poprawianiu.

### 7.1. Błędy powodujące odrzucenie pliku

Formularze CBC-R, składane za pomocą systemu e-Deklaracje są sprawdzane przez Bramkę MF jedynie na zgodność ze schematem XSD oraz na okoliczność czy złożony dokument nie jest duplikatem.

Jednostka raportująca może jednak zostać poinformowana o tym, że przesłane przez nią informacje zostały odrzucone przez MF, jeśli w trakcie ich dalszej weryfikacji zostanie wykryty przynajmniej jeden z poniżej opisanych przypadków.

Odrzucenie pliku oznacza konieczność ponownego przesłania informacji CBC-R, w której wszystkie zgłoszone błędy zostaną usunięte. Opis popełnionych błędów i sposób ich poprawy zostanie opisany w piśmie.

Każde wezwanie będzie zawierało listę popełnionych błędów wraz z wyjaśnieniem oraz IdWiadomosci (*Identyfikator wysyłanej wiadomości*) pliku wymagającego ponownej wysyłki.

Należy podkreślić, że jeśli plik został odrzucony z powodu występowania co najmniej jednego z poniższych błędów, żadna informacja w nim zawarta nie została przyjęta i przekazana do wymiany z innymi krajami.

Jeśli odrzucony plik był plikiem inicjalnym, należy ponownie przygotować plik inicjalny. W przypadku odrzucenia pliku korygującego dane, należy przygotować plik korygujący dane ze wskazaniem pliku, którego te dane dotyczą.

#### 7.1.1. Brak unikalności identyfikatora wiadomości

Każdy przesyłany przez jednostkę raportującą plik CBC-R musi zostać opatrzony unikalnym IdWiadomosci (*Identyfikatorem wysyłanej wiadomości*), który umożliwia przyjęcie danego pliku i **może być użyty tylko jeden raz**. Jednostka raportująca musi zapewnić unikalność tego elementu w ramach przesyłanych plików, co oznacza że każdy plik CBC-R musi przyjmować nową, niewykorzystywaną dotychczas w raportowaniu wartość (**bez względu na rok raportowania**) IdWiadomosci (*Identyfikatora wysyłanej wiadomości*). Nie można więcej niż raz wykorzystać tego samego identyfikatora.



## INFORMACJA O GRUPIE PODMIOTÓW

za okres	Od (pierwszy dzień sprawozdawczego roku obrotowego)	Do (ostatni dzień sprawozdawczego roku obrotowego)
	<input type="text"/>	<input type="text"/>
Podstawa prawna:	Art. 83 ust. 1 ustawy z dnia 9 marca 2017 r. o wymianie informacji podatkowych z innymi państwami (Dz. U. z 2020 r. poz. 343 i 1106), zwanej dalej „ustawą”	
Składający:	Jednostka raportująca, o której mowa w art. 82 pkt 4 ustawy, na podstawie art. 83 ust. 1 albo art. 84 ust. 1 ustawy	
Termin składania:	12 miesięcy od dnia zakończenia sprawozdawczego roku obrotowego, o którym mowa w art. 82 pkt 8 ustawy	
Miejsce składania:	Ministerstwo Finansów	
	Identyfikator wysyłanej wiadomości	Dodaj identyfikator korygowanej wiadomości
	<input type="text"/>	<input type="button" value="Dodaj identyfikator korygowanej wiadomości"/>

**WAŻNE:** IdWiadomosci (*Identyfikator wysyłanej wiadomości*) przyjmuje wartości alfanumeryczne (A-Z, 0-9), długość ciągu znaków od 1 do 15, bez znaków specjalnych.

**Rozwiązanie:** przesłać ponownie plik z nadaną nową wartością IdWiadomosci (*Identyfikator wysyłanej wiadomości*). O ile nie zostały wskazane inne błędy, nie ma potrzeby modyfikowania pozostałych elementów informacji CBC-R.

### 7.1.2. Brak unikalności DocRefId (*Identyfikatorów danych*)

Każdy element składający się na informację CBC-R:

1. ReportingEntity (*Dane polskiej jednostki raportującej*),
2. CbReports (*Informacja CBC*)
3. AdditionalInfo (*Dodatkowe informacje lub wyjaśnienia*)

musi zostać opatrzony unikalną wartością DocRefId (*Identyfikatora danych*).

Podobnie jak w przypadku IdWiadomosci (*Identyfikatora wysyłanej wiadomości*), nie jest dopuszczalne wielokrotne używanie tych samych wartości DocRefId (*Identyfikatorów danych*). Każdy z ww. elementów, składających się na informację CBC-R, musi posiadać unikalny identyfikator, który przy ewentualnej korekcie, będzie w sposób jednoznaczny odnosił się do konkretnego elementu. Należy pamiętać, że unikalność tych elementów musi być zapewniona zarówno w ramach każdego wysłanego pliku, ale również w wielu plikach na przestrzeni kolejnych lat. Jedynym dopuszczalnym przypadkiem ponownego użycia DocRefId jest konieczność powtórzenia informacji o jednostce raportującej **za dany sprawozdawczy rok obrotowy**. Wtedy używamy typu danych o wartości ‘OECD0’ i powtarzamy wartość DocRefId z pliku inicjalnego.

Jeśli w pliku przesłanym przez jednostkę raportującą, przynajmniej jeden z elementów zostanie opatrzony identycznym DocRefId (*Identyfikatorem danych*) jak w jednym z plików uprzednio wysłanych, cały plik zostanie odrzucony, a jednostka raportująca wezwana do ponownego przesłania poprawnego pliku CBC-R.

**WAŻNE:** DocRefId (*Identyfikator danych*) przyjmuje wartości numeryczne 0-9, długość ciągu znaków od 1 do 20, bez znaków specjalnych.



B. DANE POLSKIEJ JEDNOSTKI RAPORTUJĄCEJ		
B.1. DANE IDENTYFIKACYJNE		
Polski identyfikator podatkowy NIP	<input type="text"/>	Kraj rezydencji POLSKA
Nazwa jednostki raportującej <input type="text"/>		
Nazwa grupy podmiotów <input type="text"/>		Rola jednostki składającej informację o grupie podmiotów <input type="text"/>
Typ danych Nowe dane	Identyfikator danych <input type="text"/>	Identyfikator dotyczący danych korygowanych <input type="text"/>

C.1. INFORMACJA CBC		Usuń informację CBC
Typ danych Nowe dane	Identyfikator danych <input type="text"/>	Identyfikator dotyczący danych korygowanych <input type="text"/>
Państwo lub terytorium rezydencji podatkowej <input type="text"/>	Kod waluty, w której wyrażone są kwoty ujęte w informacji <input type="text"/>	

D. DODATKOWE INFORMACJE LUB WYJAŚNIENIA		Usuń dodatkowe informacje i wyjaśnienia
Typ danych Nowe dane	Identyfikator danych <input type="text"/>	Identyfikator dotyczący danych korygowanych <input type="text"/>
Informacje dodatkowe, o których mowa w art. 87 ust. 1 pkt 3 ustawy (rozporządzenie) <input type="text"/>		
Informacje dodatkowe, o których mowa w art. 87 ust. 1 pkt 3 ustawy wprowadzono w języku		polski <input type="text"/>

**Rozwiązanie:** przesłać ponownie plik z nadaną nową wartością IdWiadomosci (*Identyfikator wysyłanej wiadomości*) wraz z nadanymi nowymi identyfikatorami DocRefId (*Identyfikatorów danych*), które nie występowały w dotychczasowym raportowaniu CBC.

### 7.1.3. CBC-R nie będący korektą zawiera informacje będące korektami

Błąd ten oznacza, że w pliku inicjalnym, dla którego wypełniono wyłącznie IdWiadomosci (*Identyfikator wysyłanej wiadomości*), znajdują się informacje, dla których element DocTypeIndic (*Typ danych*) został wypełniony wartościami wskazującymi na to, że nie są one informacjami nowymi.

W wiadomości inicjalnej, przesyłanej po raz pierwszy za konkretny rok, wszystkie informacje powinny być nowymi danymi, dla których każdy element DocTypeIndic (*Typ danych*) powinien zostać wypełniony wartością 'OECD1'.

**Rozwiązanie:** przesłać ponownie plik z nadaną nową wartością IdWiadomosci (*Identyfikator wysyłanej wiadomości*) wraz z uzupełnieniem każdego elementu DocTypeIndic (*Typ danych*) wartością 'OECD1'. IdWiadomosciKorygowanej (*Identyfikator korygowanej wiadomości*) oraz CorrDocRefId (*Identyfikator wiadomości korygowanej*) należy pominąć. O ile nie zostały wskazane inne błędy, nie ma potrzeby modyfikowania pozostałych elementów informacji CBC-R.

Jeśli przesłany plik miał być korektą – należy zapoznać się z informacjami zawartymi w [rozdziale 6](#).

#### 7.1.4. CBC-R będący korektą zawiera informacje nie będące korektami

W przypadku tego błędu sytuacja jest odwrotna jak ta opisana w rozdziale 7.1.3. W nagłówku informacji jednostka raportująca uzupełniła zarówno IdWiadomosci (*Identyfikator wysyłanej wiadomości*) jak i IdWiadomosciKorygowanej (*Identyfikator wiadomości korygowanej*), wskazując tym samym, że chce dokonać korekty informacji przesłanej wcześniej za dany sprawozdawczy rok obrotowy. Jednocześnie w pliku istnieją elementy DocTypeIndic (*Typ danych*) wypełnione wartościami 'OECD1', wskazującymi na to, że w pliku przekazywane są nowe dane.

W wiadomości korygującej należy wypełnić zarówno IdWiadomosci (*Identyfikator wysyłanej wiadomości*) oraz IdWiadomosciKorygowanej (*Identyfikator wiadomości korygowanej*), a wszystkie informacje przesyłane w pliku muszą być informacjami korygującymi, tzn. elementy DocTypeIndic mogą przyjmować wartości 'OECD2' albo 'OECD3'. Należy także wypełnić odpowiednio wartości dla elementów CorrDocRefId (*Identyfikator wiadomości korygowanej*). Jeśli w pliku nie korygujemy informacji o jednostce raportującej należy użyć 'OECD0' dla informacji dotyczącej ReportingEntity (*Dane polskiej jednostki raportującej*) i powtórzyć wartość DocRefId z pliku inicjalnego.

**Rozwiązanie:** przesłać ponownie plik z nadaną nową wartością IdWiadomosci (*Identyfikator wysyłanej wiadomości*), odpowiednio wypełnić element IdWiadomosciKorygowanej (*Identyfikator wiadomości korygowanej*) oraz uzupełnić każdy element DocTypeIndic (*Typ danych*) odpowiednią wartością 'OECD2' albo 'OECD3', w zależności od rodzaju wykonywanej korekty. Należy wypełnić odpowiednio wartości dla elementów CorrDocRefId (*Identyfikator wiadomości korygowanej*). Jeśli w pliku nie korygujemy informacji o jednostce raportującej należy użyć 'OECD0' dla informacji dotyczącej ReportingEntity (*Dane polskiej jednostki raportującej*) i powtórzyć wartość DocRefId z pliku inicjalnego.

O ile nie zostały wskazane inne błędy, nie ma potrzeby modyfikowania pozostałych elementów informacji CBC-R.

Jeśli intencją jednostki wypełniającej raport było przesłanie informacji inicjalnej, przesyłanej po raz pierwszy za dany sprawozdawczy rok obrotowy, należy wypełnić wyłącznie IdWiadomosci (*Identyfikator wysyłanej wiadomości*), a wszystkie informacje powinny być nowymi danymi, dla których każdy element DocTypeIndic (*Typ danych*) powinien zostać wypełniony wartością 'OECD1'.

Należy zapoznać się z informacjami zawartymi w [rozdziale 5](#).

#### 7.1.5. Brak identyfikatora korygowanej wiadomości wśród identyfikatorów wcześniejszych wiadomości

Powyższy błąd oznacza, że podana w pliku CBC-R wartość IdWiadomosciKorygowanej (*Identyfikator wiadomości korygowanej*) nie została wcześniej użyta jako IdWiadomosci (*Identyfikator wysyłanej wiadomości*) w pliku przyjętym przez Ministerstwo Finansów lub plik z danym IdWiadomosci został odrzucony z błędem.

**Rozwiązanie:** w zależności od tego czy jednostka raportująca zamierzała przekazać informację inicjalną czy informację korygującą, należy odpowiednio uzupełnić wskazane pola:

- w przypadku wiadomości inicjalnej należy wypełnić wyłącznie *IdWiadomosci (Identyfikator wysyłanej wiadomości)* unikalną wartością;
- w przypadku wiadomości korygującej należy wypełnić *IdWiadomosci (Identyfikator wysyłanej wiadomości)* unikalną wartością a *IdWiadomosciKorygowanej (Identyfikator wiadomości korygowanej)* poprawną wartością *IdWiadomosci (Identyfikatora wysyłanej wiadomości)*, z pliku który podlegać będzie korekcie.

O ile nie zostały wskazane inne błędy, nie ma potrzeby modyfikowania pozostałych elementów informacji CBC-R.

#### 7.1.6. Brak identyfikatora fragmentu korygowanych danych wśród wcześniej przesłanych danych

Błąd ten oznacza, że dokument, w którym wskazano *IdWiadomosciKorygowanej (Identyfikator wiadomości korygowanej)*, a elementy *DocTypeIndic (Typ danych)* przyjmują wartości 'OECD2' lub 'OECD3', nie zawiera poprawnie wypełnionych elementów *CorrDocRefId (Identyfikator dotyczący danych korygowanych)*.

Występuje on także w przypadku użycia *DocTypeIndic (Typ danych)* 'OECD0' i nieznanego wcześniej *DocRefId (Identyfikatora danych)*.

Dokonując korekty informacji należy zwrócić szczególną uwagę na poprawne wypełnienie zarówno *IdWiadomosci (Identyfikator wysyłanej wiadomości)*, *IdWiadomosciKorygowanej (Identyfikator wiadomości korygowanej)*, *DocTypeIndic (Typ danych)* jak i elementów *CorrDocRefId (Identyfikator dotyczący danych korygowanych)*, które należy wypełnić odpowiednimi wartościami *DocRefId (Identyfikatora danych)* rekordu korygowanego, który został uprzednio wysłany do Ministerstwa Finansów.

**Rozwiązanie:** dla CBC-R będącego korektą/anulacją:

- element *IdWiadomosci (Identyfikator wysyłanej wiadomości)* musi przyjąć nową, niewykorzystywaną dotychczas wartość;
- element *IdWiadomosciKorygowanej* należy uzupełnić wartością *IdWiadomosci* z uprzednio wysłanego do Ministerstwa Finansów pliku;
- wszystkie informacje przesyłane w pliku muszą być informacjami korygującymi, tzn. elementy *DocTypeIndic (Typ danych)* muszą przyjąć wartości 'OECD2' albo 'OECD3';
- elementy *DocRefId (Identyfikatora danych)* muszą przyjąć nową, niewykorzystywaną dotychczas wartość
- elementy *DocRefId (Identyfikatora danych)*, o ile nie zostały wskazane inne błędy – nie ma potrzeby modyfikowania pozostałych elementów informacji CBC-R.
- w przypadku gdy nie korygujemy informacji o jednostce raportującej należy użyć 'OECD0' dla informacji dotyczącej *ReportingEntity (Dane polskiej jednostki raportującej)* i powtórzyć wartość *DocRefId* z pliku inicjalnego.
- elementy *CorrDocRefId (Identyfikator dotyczący danych korygowanych)* należy wypełnić odpowiednimi wartościami *DocRefId (Identyfikatora danych)* rekordu korygowanego.

### 7.1.7. CBC-R zawiera znaki zabronione w raportowaniu CBC - ' -- # " " & > <

Błąd ten oznacza, że przesłana informacja CBC-R zawiera poniższe znaki zabronione w raportowaniu CBC.

Znaki, które należy zamienić odpowiednio na ciągi znaków wskazane w tabelce:

Character	Description	Entity Reference
&	Ampersand	&amp;
<	Less Than	&lt;
>	Greater Than	&gt;
'	Apostrophe	&apos;
"	Quotation Mark	&quot;

Poniższe kombinacje znaków są zabronione:

Character	Description	Entity Reference
--	Double Dash	N/A
/*	Slash Asterisk	N/A
&#	Ampersand Hash	N/A

**Rozwiązanie:** przesłać ponownie plik z nadaną nową wartością IdWiadomosci (*Identyfikator wysyłanej wiadomości*) z wyeliminowaniem znaków zabronionych tam, gdzie wystąpiły, lub ich zamianą na dopuszczone ciągi znaków, zgodnie z powyższymi tabelami. O ile nie zostały wskazane inne błędy, nie ma potrzeby modyfikowania pozostałych elementów informacji CBC-R.

### 7.1.8. Dokument został złożony na niepoprawnym formularzu

Informacje o rachunkach raportowanych powinny być składane na odpowiedniej wersji formularza, dedykowanej konkretnemu rokowi, którego informacje dotyczą. Odpowiednie formularze można znaleźć m.in. na Portalu podatkowym:

- [formularze interaktywne CBC-R\(2\)](#);
- [formularz CBC-R\(2\) – schemat xsd](#);
- [Automatyczna wymiana informacji podatkowych – CBC](#).

### 7.1.9. Korekta dokumentu przesłanego za inny okres

Błąd oznacza, że wiadomość identyfikowana przez IdWiadomosciKorygowanej (*Identyfikator wiadomości korygowanej*) jest raportowaniem za inny sprawozdawczy rok obrotowy niż wskazano poprzez elementy OkresOd i OkresDo w nagłówku formularza. Plik korygujący może korygować jedynie dane za sprawozdawczy rok obrotowy, który jest rokiem raportowania pliku korygowanego.

**Rozwiązanie:** przesłać ponownie plik z nadaną nową wartością IdWiadomosci (*Identyfikator wysyłanej wiadomości*) i odpowiednim IdWiadomosciKorygowanej (*Identyfikator wiadomości korygowanej*), wskazując poprawny sprawozdawczy rok obrotowy. O ile nie zostały wskazane inne błędy, nie ma potrzeby modyfikowania pozostałych elementów informacji CBC-R.

### 7.1.10. CBC-R zawiera kody nieistniejących (nieaktualnych) państw

Błąd dotyczy sytuacji, kiedy w raportowaniu użyto nieaktualnych kodów krajów np. ‘AN’ będące kodem dla kraju Antyle Holenderskie. Kody te nie mogą się pojawić ani w informacji o rezydencji podatkowej, ani w adresie ani w informacji o miejscu urodzenia.

**Rozwiązanie:** przesłać ponownie plik z nadaną nową wartością IdWiadomosci (*Identyfikator wysyłanej wiadomości*) z usunięciem błędnych kodów krajów lub zmieniając je na kody krajów istniejących.

O ile nie zostały wskazane inne błędy, nie ma potrzeby modyfikowania pozostałych elementów informacji CBC-R.

### 7.1.11. Korekta dotyczy informacji przekazanych na formularzu CBC-R(1) oraz CBC-R(2)

Błąd ten dotyczy sytuacji kiedy plik CBC-R koryguje łącznie informacje uprzednio przekazane na formularzu CBC-R(1) oraz CBC-R(2).

Jeśli jednostka raportująca przekazała uprzednio Informację o grupie podmiotów za dany sprawozdawczy rok obrotowy na formularzu CBC-R(1) oraz CBC-R(2), niedopuszczalne jest przekazanie pliku korygującego, który by dotyczył danych przekazanych łącznie na obydwu formularzach. Należy przekazać pliki korygujące osobno dla danych zaraportowanych na formularzu CBC-R(1) i osobno dla danych zaraportowanych na formularzu CBC-R(2).

**Rozwiązanie:** przesłać ponownie pliki z nadanymi nowymi wartościami IdWiadomosci (*Identyfikator wysyłanej wiadomości*) i odpowiednim IdWiadomosciKorygowanej (*Identyfikator wiadomości korygowanej*). O ile nie zostały wskazane inne błędy, nie ma potrzeby modyfikowania pozostałych elementów informacji CBC-R.

### 7.1.12. Korekta zawiera ReportingRole inne niż wskazano w informacji inicjalnej

Błąd dotyczy sytuacji, gdy korekta informacji CBC-R zawiera w elemencie ReportingRole (*Rola jednostki składającej informację o grupie podmiotów*) wartość inną niż wskazano w informacji inicjalnej.

**Rozwiązanie:** w przypadku konieczności zmiany wartości dla elementu ReportingRole należy anulować całą uprzednio wysłaną wiadomość dotyczącą danego okresu sprawozdawczego wskazując na uprzednio podaną ReportingRole, z nadaniem nowych wartości dla elementów IdWiadomosci i DocRefId oraz z odpowiednim wypełnieniem elementów CorrDocRefId. Następnie należy ponownie przekazać plik inicjalny za dany okres z prawidłową wartością dla elementu ReportingRole.

#### 7.1.13. Dla ReportingEntity/DocTypeIndic=OECD0 wypełniono CorrDocRefId

Błąd ten dotyczy sytuacji kiedy dla ReportingEntity element DocTypeIndic wypełniono wartością 'OECD0 (Dane przesyłane ponownie)' jednocześnie wypełniając element CorrDocRefId.

W sytuacji kiedy korzysta się z funkcji danych przesyłanych ponownie dla elementu ReportingEntity, nie należy wypełniać elementu CorrDocRefId. Wypełnia się wyłącznie element DocRefId wartością z pliku inicjalnego (dla którego DocTypeIndic przyjął wartość 'OECD1').

#### 7.1.14. Sprawdzenie czy w pliku korygującym/anulującym wskazane w elementach CbcReports/ResCountryCode kody krajów zostały wcześniej ujęte w informacji inicjalnej podlegającej korekcie/anulacji

Powyższe sprawdzenie dotyczy tego czy w pliku korygującym/anulującym dokonuje się zmian w odniesieniu do danych dotyczących państw i terytoriów uprzednio przekazanych w informacji inicjalnej, czy też korekcie/anulacji podlegają dane dotyczące krajów, które nie były dotychczas przesyłane za dany sprawozdawczy rok obrotowy.

#### 7.1.15. Sprawdzenie czy OkresOd<=OkresDo

Sprawdzenie to dotyczy tego czy podany w nagłówku Informacji o grupie podmiotów ostatni dzień sprawozdawczego roku obrotowego nie jest wcześniejszy niż pierwszy dzień tego okresu sprawozdawczego.

#### 7.1.16. Anulacja dotyczy tylko ReportingEntity

Błąd ten oznacza, że anulowane są informacje dotyczące wyłącznie elementu ReportingEntity (DocTypeIndic dla tego elementu przyjmuje wartość 'OECD3'), bez anulacji informacji znajdujących się w elementach CbcReports oraz AdditionalInfo.

Należy pamiętać, że anulując informacje dla ReportingEntity należy również anulować wszystkie informacje znajdujące się w elementach CbcReports oraz AdditionalInfo, które zostały dotychczas przesłane dla danego ReportingEntity.