



# Przewodnik dla personelu ratowniczego

Informacje na temat reagowania podczas wypadków z udziałem pojazdów marki Volkswagen z wysokonapięciowymi układami napędowymi



**Nota prawna:**

Przewodnik ten został stworzony wyłącznie dla personelu ratowniczego, który jest specjalnie przeszkolony w zakresie pomocy technicznej po wypadkach drogowych i dlatego może wykonywać opisane w nim czynności.

Ponadto Przewodnik zawiera informacje o pojazdach sprzedawanych na terenie Unii Europejskiej. Nie zawiera żadnych informacji o pojazdach przeznaczonych do sprzedaży poza Unią Europejską.

Gama pojazdów oferowanych przez Volkswagen AG, ich specyfikacje i wyposażenie specjalne zawsze mogą ulec zmianie. Dlatego Volkswagen wyraźnie zastrzega sobie prawo do modyfikacji lub zmiany treści niniejszego Przewodnika w dowolnym momencie.

**Uwaga:**

Informacje zawarte w tym Przewodniku **nie** są przeznaczone dla klientów końcowych, a także **nie** są przeznaczone dla warsztatów i dealerów.

Klienci końcowi mogą znaleźć w portfelu pojazdu informacje o funkcjach swojego pojazdu Volkswagen AG, a także ważne informacje dotyczące bezpieczeństwa pojazdu i pasażerów. Warsztaty i dealerzy otrzymują informacje o naprawach ze swoich zwyczajowych źródeł.

Informacje były aktualne w momencie ich napisania.

© Volkswagen AG

## Spis treści

<b>Introduction .....</b>	<b>04</b>	<b>5 Stored energy / fluids / gases / solids.....</b>	<b>29</b>
<b>0 Rescue card(s).....</b>	<b>05</b>	Warning labels for high-voltage components .....	30
<b>1 Identification / recognition .....</b>	<b>07</b>	<b>6 In case of fire.....</b>	<b>32</b>
General distinguishing features of high-voltage vehicles .....	08	<b>7 In case of submersion.....</b>	<b>34</b>
What does “high voltage” mean? .....	10	<b>8 Towing / transportation / storage .....</b>	<b>36</b>
The high-voltage battery.....	11	<b>9 Important additional information .....</b>	<b>38</b>
Battery concepts .....	12	Airbag .....	39
High-voltage safety .....	15	Airbag gas generators .....	45
<b>2 Immobilisation / stabilisation / lifting.....</b>	<b>16</b>	Belt tensioners .....	46
Stopping the vehicle from rolling away .....	17	Rollover bar .....	51
Switching off the ignition .....	18	Active bonnet .....	52
Lifting the vehicle.....	18	<b>10 Explanation of pictograms used .....</b>	<b>53</b>
<b>3 Disable direct hazards / safety regulations .....</b>	<b>19</b>		
Cut-off points for disabling the high-voltage system .....	20		
Disconnecting a charging station .....	22		
<b>4 Access to the occupants .....</b>	<b>24</b>		
Body and materials .....	25		

## Wstęp

### Kierowca, pojazd i otoczenie to trzy kluczowe czynniki, których współdziałanie decyduje o bezpieczeństwie na drodze.

Podczas wypadku konstrukcja samochodu ma za zadanie ochronę pasażerów poprzez :

- Utrzymanie możliwie największej sztywności przedziału pasażerskiego, aby zapewnić przestrzeń do przetrwania.
- Rozpraszanie energii zderzenia za pomocą odpowiednio zaprojektowanych elementów konstrukcyjnych.
- Stosowanie zoptymalizowanego systemu bezpieczeństwa – składającego się z poduszek powietrznych i pasów bezpieczeństwa z napinaczami i ogranicznikami siły – w celu skutecznej ochrony pasażerów.
- Stosowanie systemów bezpieczeństwa w celu zminimalizowania zagrożeń związanych z płynami eksploatacyjnymi i elementami układu napędowego.

Międzynarodowe testy udowodniły, że pojazdy marki Volkswagen należą do najbezpieczniejszych. Jednak nigdy nie można wykluczyć wypadków i związanych z nimi obrażeń. Oznacza to, że szybki i skuteczny system ratunkowy ma równie duże znaczenie.

Przewodnik ten ma na celu wspomóc ekipy ratunkowe w ich pracy poprzez dostarczenie im niezbędnych informacji na temat technologii stosowanych w samochodach Volkswagen.

Innowacje techniczne takie jak zastosowanie nowych materiałów w konstrukcji nadwozia, (oprócz stali i aluminium) wymagają zmodyfikowanego podejścia w postępowaniu w razie wypadku. Przedstawione informacje przeznaczone są w szczególności dla celów szkolenia

personelu ratowniczego. Na miejscu wypadku dostępne są odpowiednie karty ratunkowe dla samochodów koncernu Volkswagen.


Najnowsze wersje można znaleźć na stronie <https://www.volkswagen.pl/pl/serwis-i-akcesoria/wypadek-lub-awaria/karta-ratownicza.html>; <https://www.vwdostawcze.pl/pl/uslugi-i-serwis/wazne-informacje-dla-klientow/karty-ratownicze.html> chociaż modyfikacje pojazdów mogą być odzwierciedlone w kartach ratunkowych dopiero później.

# 0. Karta(y) ratunkowa(e)

## Volkswagen udostępnia karty ratunkowe dla wszystkich swoich modeli i ich wariantów.

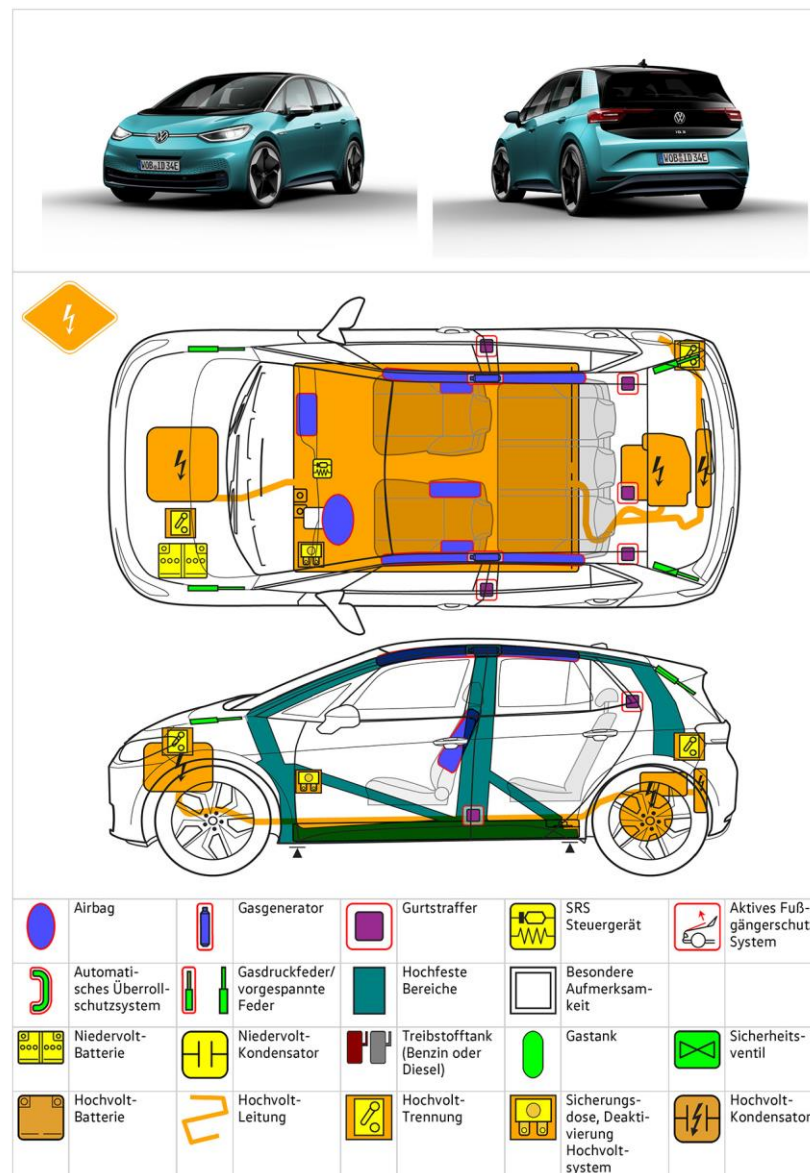
Widoczny tutaj przykład to pierwsza strona z karty ratunkowej dla modelu Volkswagen ID.3 opartej na ISO 17840-1:2015.

Kompletną, aktualną kartę ratowniczą można znaleźć na stronie <https://www.volkswagen.pl/pl/serwis-i-akcesoria/wypadek-lub-awaria/karta-ratownicza.html> wraz ze wszystkimi innymi arkuszami danych opracowanymi przez Volkswagena.

	Karty ratunkowe dla pojazdów sprzed 2020 mogą wyglądać inaczej.
---	---



**ID.3**  
5-Türer, ab 2019



Zusätzliche Informationen  
Deutschland

Dokumentnummer  
rds\_www\_310\_001\_de

Version  
08/2019

# **1. Identyfikacja / rozpoznanie**

Po wypadku pojazdy wysokonapięciowe stwarzają zagrożenia dla personelu ratowniczego inne, niż pojazdy z napędem konwencjonalnym. Dlatego kluczowe znaczenie ma jak najszybsza identyfikacja tych pojazdów.

Volkswagen oferuje różne modele pojazdów hybrydowych z silnikiem spalinowym i elektrycznym, a także pojazdy w pełni napędzane elektrycznie, znane jako e-modele.

Same modele hybrydowe występują w dwóch wersjach:

- Pojazdy hybrydowe z zewnętrznym złączem ładowania akumulatora wysokonapięciowego (hybryda typu plug-in, PHEV)
- Pojazdy hybrydowe bez zewnętrznego ładowania (pełna hybryda, HEV)

Volkswagen e-up!, który został wprowadzony na rynek w 2013 roku, był pierwszym w pełni elektrycznym pojazdem produkcyjnym. Od tego czasu do asortymentu dodany został e-Golf, oraz modele z rodziny ID. Modele ID. oparte są na nowym rozwiązaniu, opartym na modułowej płycie podłogowej dla napędu elektrycznego (MEB).

W przypadku wezwania personelu ratunkowego, na przykład po wypadkach drogowych, ważne jest, aby natychmiast zidentyfikować pojazdy wysokonapięciowe w celu oceny zagrożeń na miejscu i podjęcia odpowiednich działań.

Oznakowanie pojazdów wysokonapięciowych zmieniło się w ciągu ostatnich kilku lat, i różni się w zależności od producenta i modelu pojazdu.

## Cechy wyróżniające dla samochodów wysokonapięciowych

### 1. Zewnętrzne cechy pojazdu

- Napisy na osłonie chłodnicy, panelach bocznych i pokrywie bagażnika
- Zewnętrzne złącze ładowania akumulatora wysokonapięciowego (klapka ładowania w osłonie chłodnicy lub za plakieta Volkswagen, klapka ładowania z gniazdem z boku nadwozia)
- Brak widocznego układu wydechowego (rura wydechowa)
- Reflektory LED z niebieską linią i światłami do jazdy dziennej LED z przodu lub
- Zakrzywione reflektory z tyłu w opcji e-design


	Info
	Otoczka wokół reflektorów w modelu ID.3 jako światła LED do jazdy dziennej
	Klapka ładowania w Golfie GTE z 2020 r.
	Pokrywa bagażnika w samochodzie Passat GTE




	<p><b>Info</b></p> <p>Gniazdo ładowania prądem przemiennym/ stałym</p>
	<p>Gniazdo ładowania prądem przemiennym</p>

## 2. Elementy silnika


- Pomarańczowe kable wysokonapięciowe
- Standardowa międzynarodowa etykieta ostrzegawcza dla technologii wysokonapięciowej
- Komponenty wysokonapięciowe

	<p><b>Info</b></p> <p>Pomarańczowe kable wysokonapięciowe w przedziale silnika</p>
---	--

	<p><b>Info</b></p> <p>Etykiety ostrzegawcze w ID.3</p>
---	--

## 3. Wnętrze

- Specyficzne przyrządy do pojazdów elektrycznych w zestawie wskaźników, takie jak wskaźniki ładowania (miernik mocy)
- Specjalne wyświetlacze dla pojazdów elektrycznych w zestawie wskaźników, takie jak „Gotowy” do napędowego pojazdu (napęd elektryczny jest włączony, pojazd porusza się po wciśnięciu pedału przyspieszenia)
- Przycisk „E mode” na centralnej konsoli
- Przycisk programu Sport (GTE)
- Hybrid or GTE lettering, e.g. on the cockpit and/or steering wheel
- Hybrid lettering in the lower door panels

	<p><b>Info</b></p> <p>Cyfrowy zestaw wskaźników z miernikiem mocy i wyświetlaczem „Wyłączony” / „Gotowy” dla wersji ID.</p>
---	---



### Info

Brak dźwigni zmiany biegów w wersji ID.  
Hamulec pomocniczy na przy zestawie wskaźników

## Co oznacza pojęcie “wysokonapięciowy”?

Straż pożarna, taka jak ta w Niemczech, od dawna zna pojęcie niskiego i wysokiego napięcia, a także związane z nimi zasady bezpieczeństwa. Jednak koncepcja wysokiego napięcia stosowana w produkcji pojazdów elektrycznych i hybrydowych jest w dużej mierze nieznana i może być mylona z terminem używanym dla sieci elektroenergetycznych.

Dlatego warto tutaj rozróżnić te pojęcia:

### Definicja pojęcia używanego przez straż pożarną (np. w Niemczech)

- Niskie napięcie: do 1,000 V
- Wysokie napięcie: powyżej 1,000 V

### Definicja pojęcia używanego w projektowaniu pojazdów (np. marki Volkswagen)

- Napięcie wewnętrzne: do 60 V (zwykle 12 V i 48 V dla samochodów osobowych i 24 V dla ciężarówek / pojazdów użytkowych)
- Wysokie napięcie: od 60 V do ok. 650 V

	<p>Wysokie napięcie w pojeździe to nie to samo, co wysokie napięcie w sieci energetycznej. Oznacza to, że systemy wysokonapięciowe w pojazdach silnikowych nadal znajdują się w zakresie niskiego napięcia do 1000 V, zgodnie z definicją podaną przez straż pożarną (np. w Niemczech) (podobnie jak systemy solarne w budynkach).</p> <p>Dlatego na przykład w Niemczech obowiązują standardowe zasady postępowania ubezpieczycieli i instrukcje bezpieczeństwa dla instalacji elektrycznych do 1000 V.</p>
	<p>Tylko kilka elementów elektrycznych w pojazdach wysokonapięciowych (na przykład akumulator, kable, energoelektronika, silnik napędowy / alternator, sprężarka klimatyzacji, zewnętrzne złącze ładowania) wykorzystuje wysokie napięcie pojazdu. Wszystkie inne komponenty elektryczne, takie jak światła i elektronika pojazdu, są zasilane z zasilania pokładowego, które wynosi 12 V dla samochodów osobowych lub 24 V dla samochodów ciężarowych.</p>
	<p>Mimo że terminy są oparte na napięciu, rzeczywistym zagrożeniem wynikającym z bezpośredniego kontaktu z energią elektryczną jest siła prądu, który przepływa przez ludzkie ciało w obwodzie zamkniętym. Oznacza to, że nawet niskie napięcia mogą stanowić śmiertelne zagrożenie, jeśli prąd jest wystarczająco wysoki.</p>
	<p>Nieprawidłowe obchodzenie się z urządzeniami wysokiego napięcia może okazać się śmiertelne z powodu wysokiego napięcia i związanego z tym ryzyka przepływu prądu przez ludzkie ciało.</p>

## Akumulator wysokonapięciowy

Akumulatory wysokonapięciowe to akumulatory wielokrotnego ładowania. Stosowane są różne rodzaje akumulatorów, w zależności od producenta i pojazdu. Różnią się one składnikami chemicznymi zastosowanymi w ogniwach baterii do anody, katody i elektrolitu, a także kształtem ogniwa (okrągłe, pryzmatyczne, kieszeniowe).

Obecnie często stosuje się akumulatory litowo-jonowe (Li-ion).

Rozmiary i miejsca montażu akumulatorów wysokonapięciowych różnią się w zależności od typu pojazdu. Pojazd całkowicie elektryczny wymaga większego akumulatora wysokonapięciowego niż pojazd hybrydowy.




Obecnie najczęstsze miejsca montażu akumulatora to:

- Pod całym podwoziem
- Poniżej podwozia przed tylną osią
- Pod osłoną w bagażniku, zamiast wnęki na koło zapasowe

Akumulator wysokonapięciowy składa się z wielu modułów akumulatorowych, które z kolei same składają się z ogniw akumulatora.

W razie wypadku wszystkie akumulatory wysokonapięciowe są chronione projektowo, na przykład w celu ograniczenia wycieku elektrolitu w przypadku uszkodzenia ogniw akumulatora.

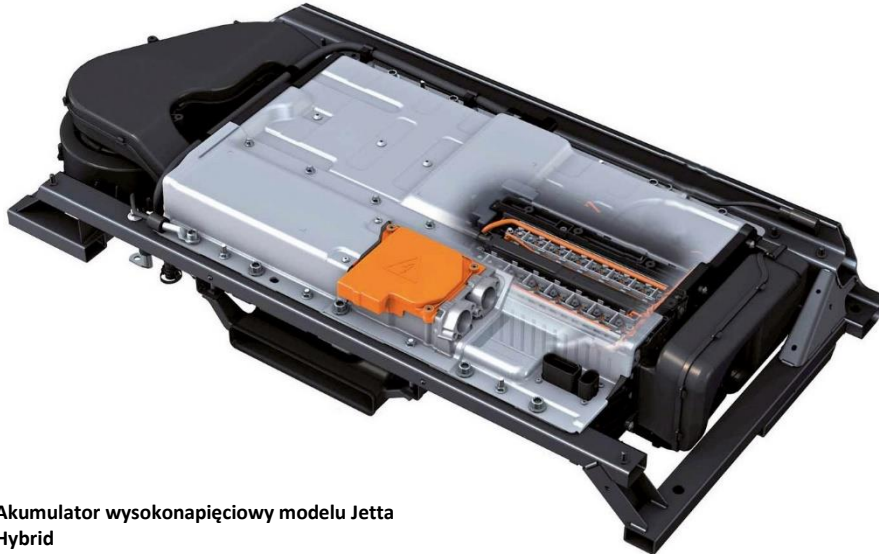
Akumulator wysokonapięciowy jest zamknięty w obudowie, która chroni go mechanicznie w razie wypadku. To kieruje większość energii uderzenia na strukturę pojazdu.

	Oprócz akumulatora wysokonapięciowego samochody elektryczne Volkswagen mają również przynajmniej jeden 12-woltowy akumulator instalacji elektrycznej.
	Ponieważ istnieje tak wiele różnych typów akumulatorów z różnymi składnikami chemicznymi, a technologia stale się rozwija, niniejszy przewodnik może nie obejmować konkretnych zachowań i zagrożeń każdego typu.
	Więcej informacji w zakresie zabezpieczeń znajduje się w rozdziale 5 "Zmagazynowana energia / płyny / gazy / ciała stałe".

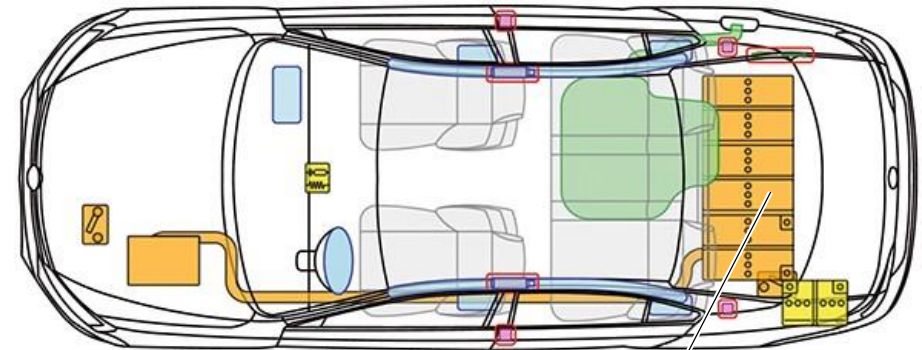
## Akumulatory

Rodzaj akumulatora

Lokalizacja



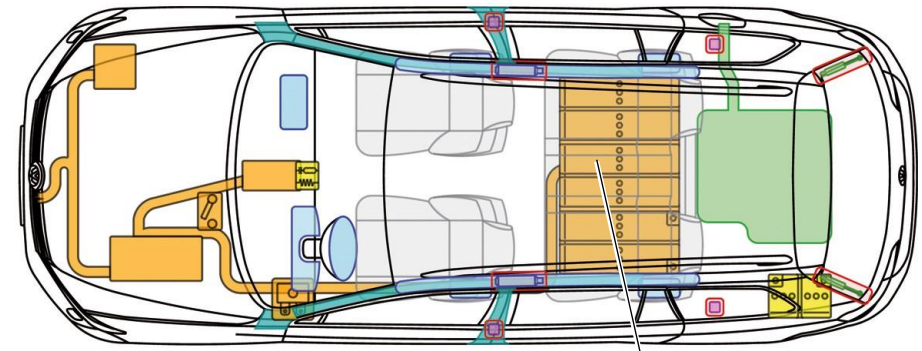
Akumulator wysokonapięciowy modelu Jetta Hybrid



Lokalizacja akumulatora wysokonapięciowego opisana w karcie ratunkowej samochodu Jetta Hybrid. (Zdjęcie nie odpowiada bieżącej normie ISO 17840-1.)



Akumulator wysokonapięciowy modelu Passat GTE

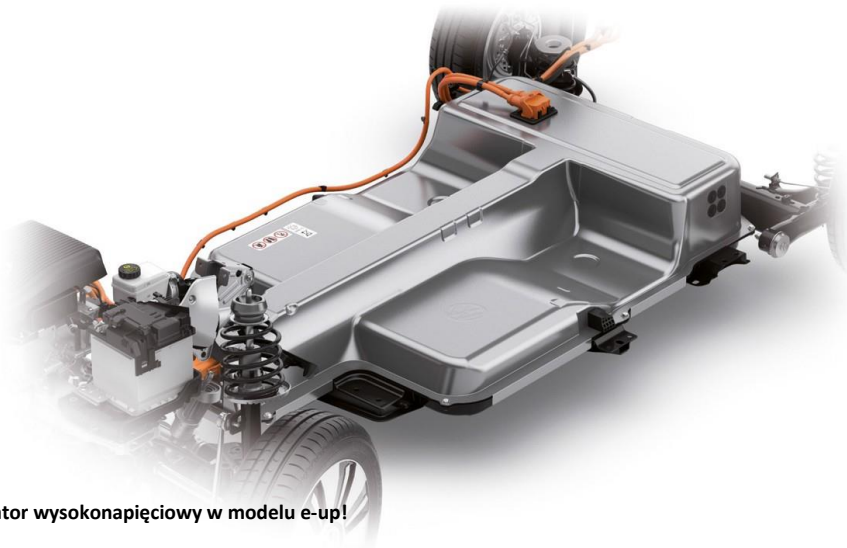


Lokalizacja akumulatora wysokonapięciowego opisana w karcie ratunkowej pojazdu Passat GTE. (Zdjęcie nie odpowiada bieżącej normie ISO 17840-1.)

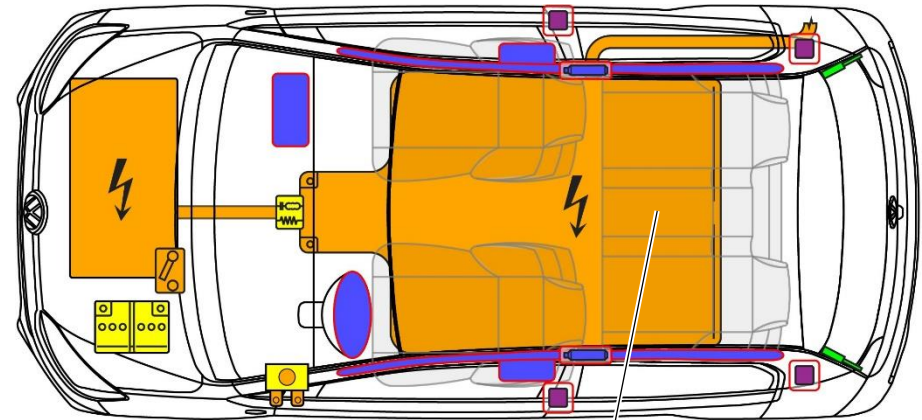
## Akumulatory

Rodzaj akumulatora

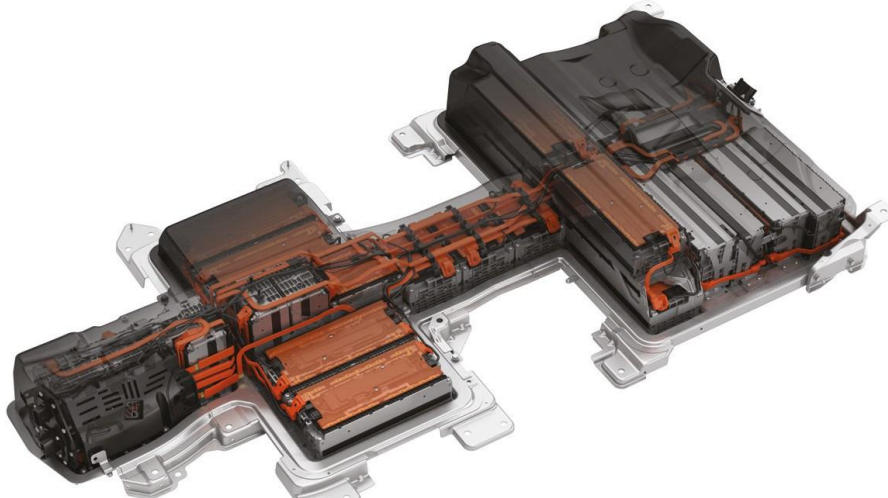
Lokalizacja



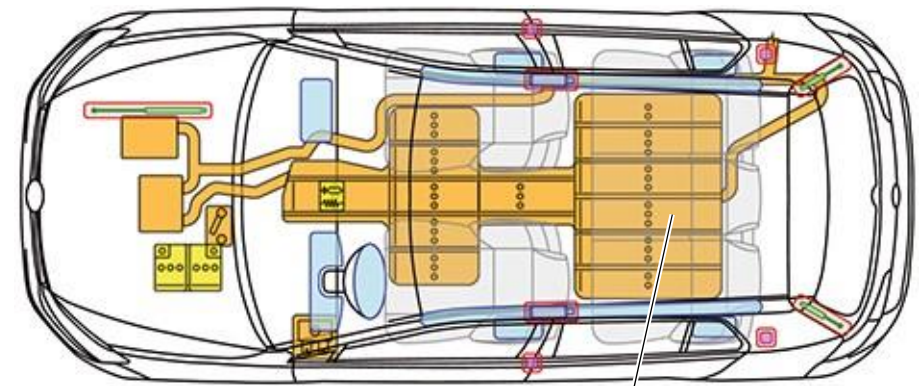
Akumulator wysokonapięciowy w modelu e-up!



Lokalizacja akumulatora wysokonapięciowego opisana w karcie ratunkowej pojazdu e-up!.



Akumulator wysokonapięciowy w modelu e-Golf

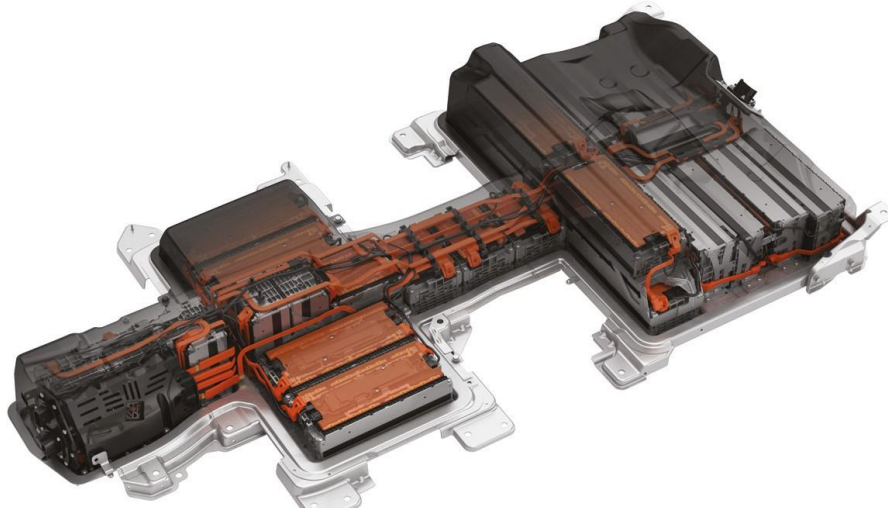


Lokalizacja akumulatora wysokonapięciowego opisana w karcie ratunkowej pojazdu e-Golf.  
(Zdjęcie nie odpowiada bieżącej normie ISO 17840-1.)

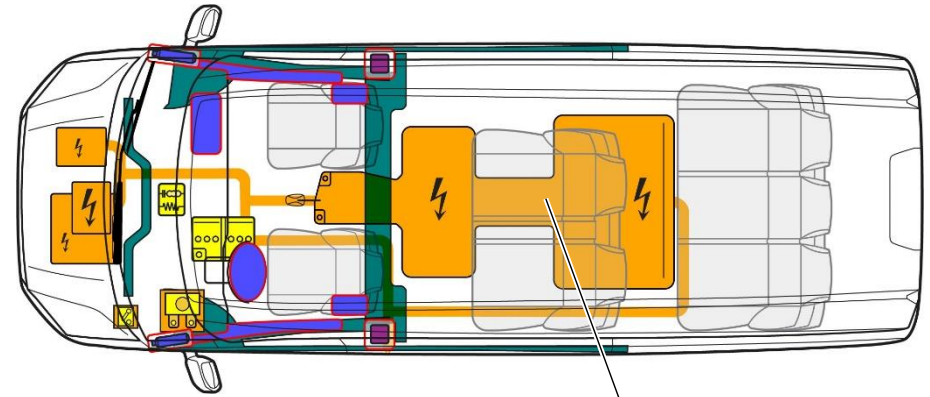
## Akumulatory

Rodzaj akumulatora

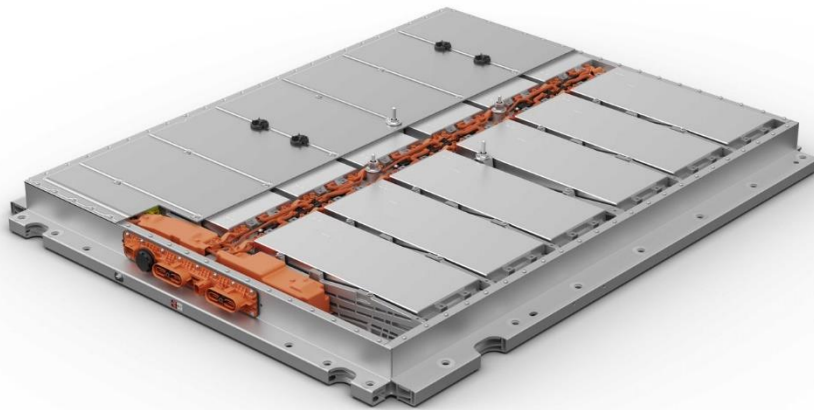
Lokalizacja



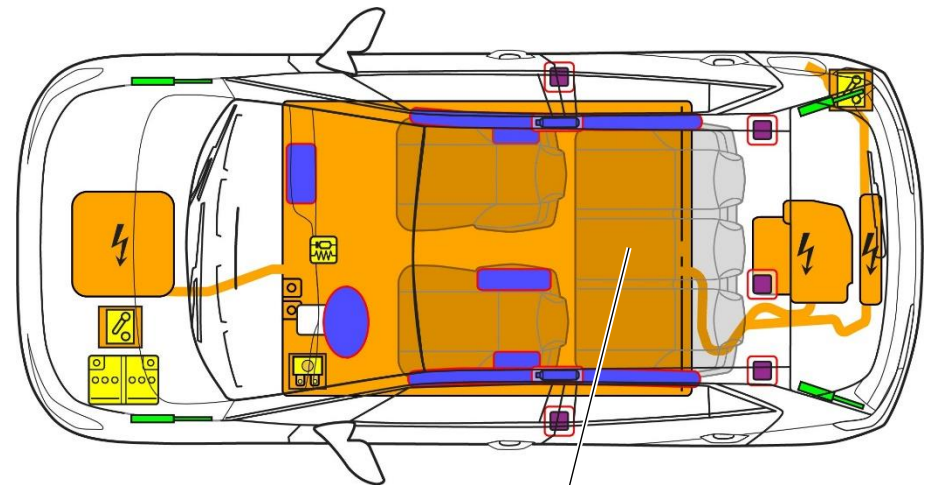
Akumulator wysokonapięciowy w modelu e-Crafter



Lokalizacja akumulatora wysokonapięciowego opisana w karcie ratunkowej pojazdu e-Crafter.



Akumulator wysokonapięciowy w modelu ID.3 (MEB)






Lokalizacja akumulatora wysokonapięciowego opisana w karcie ratunkowej pojazdu ID.3.

## Bezpieczeństwo wysokonapięciowe

Każdy pojazd wysokonapięciowy posiada kompleksową, specyficzną dla danego modelu koncepcję bezpieczeństwa.

Na koncepcję bezpieczeństwa składa się poniższe:

- Etykiety ostrzegawcze
- Wskazane punkty odcięcia do wyłączenia systemu wysokiego napięcia
- Jednostka kontroli poduszki powietrznej

	Wysokie napięcie może stanowić zagrożenie w przypadku bezpośredniego kontaktu z powodu wysokiego napięcia i prądu.
	Więcej informacji w zakresie etykiet ostrzegawczych znajduje się w rozdziale 5 „Zmagazynowana energia / płyny / gazy / ciała stałe”.
	Więcej informacji na temat punktów odcięcia do wyłączenia systemu wysokiego napięcia można znaleźć w rozdziale 3 „Eliminacja bezpośrednich zagrożeń / przepisy bezpieczeństwa” oraz na odpowiednich kartach ratowniczych.

## **2. Unieruchomienie/ stabilizacja / podnoszenie**



Wraz ze zwiększaniem się gamy urządzeń stosowanych w pojazdach coraz więcej z nich zużywa energię, przez co wymagana jest coraz większa ilość lub pojemność urządzeń magazynujących energię.

Dotyczy to również personelu ratunkowego, podczas interwencji należy wziąć pod uwagę więcej czynników, szczególnie przy wyłączeniu instalacji elektrycznej pojazdu (wyłączenie zapłonu, odłączenie akumulatorów pojazdu).

Wyłączenie instalacji elektrycznej pojazdu nie tylko zmniejsza ryzyko pożaru spowodowanego zwarciem, ale także ryzyko opóźnionego wyzwolenia poduszek powietrznych, napinaczy pasów lub pałąków zabezpieczających. Podczas wyłączenia instalacji elektrycznej pojazdu należy również upewnić się, że zasilanie jakiegokolwiek przyłącza jest odłączone, a wszelkie elementy solarne w odsuwającym dachu są zasłonięte.



Odłączenie akumulatora 12 V powoduje wyłączenie wszystkich funkcji instalacji elektrycznej (w szczególności świateł awaryjnych i elektrycznej regulacji fotela).

Należy przestrzegać również informacji w rozdziale 4 „Dostęp dla mieszkańców” i rozdziale 9 „Ważne informacje dodatkowe”.

## Zapobieganie stoczeniu się pojazdu

1. Znajdź elektryczny hamulec postojowy.
2. Zaciągnij hamulec.

Naciśnij przycisk START/STOP na kolumnie kierownicy. Wyświetli się komunikat READY.





Ilustracje przedstawiają środkową konsolę samochodu Golf z 2020. (Po lewo: hamulec elektryczny, po prawej: przycisk START/STOP)

## Wyłączanie zapłonu

Elektryczny silnik napędowy jest cichy. Wyświetlacz w zestawie wskaźników (miernik mocy) wskazuje, czy napęd elektryczny jest wyłączony lub gotowy do pracy.






Przykład komunikatu READY w wersji ID.3.

	Uwaga! Pojazdy mogą przejść do trybu gotowości do jazdy, po naciśnięciu przycisku START/STOP w tym samym czasie, co pedał hamulca. Zwróć uwagę na informacje zawarte w kartach ratunkowych!
	Dokładna pozycja komunikatu READY jest opisana na karcie ratunkowej.

## Podnoszenie pojazdu

Punkty, w których pojazd może i nie może zostać podniesiony, są wskazane na kartach ratowniczych.

	Jeśli to możliwe, podnieś pojazd we wskazanych punktach podnoszenia.
	Dotyczy to pojazdów bez deformacji.
	W przypadku zdeformowanych pojazdów personel ratunkowy na miejscu zadecyduje, w których punktach podnieść pojazd.

# **3. Eliminowanie zagrożeń bezpośrednich/ regulacje w zakresie bezpieczeństwa**

Wielu pracowników służb ratunkowych nie ma pewności co do zagrożeń, na jakie napotykają, gdy są wzywani do wypadków z udziałem pojazdów wysokonapięciowych

## Punkty odcięcia do wyłączenia systemu wysokiego napięcia

Punkty odcięcia są specjalnie wprowadzone przez producentów, aby zapewnić służbom ratowniczym łatwo dostępny sposób bezpiecznego wyłączenia systemu wysokiego napięcia.

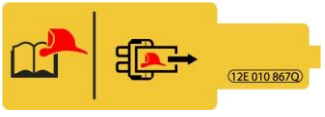
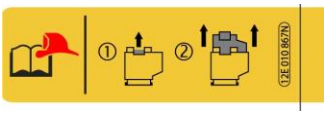


Ponieważ niektóre rodzaje wypadków mogą uniemożliwić dostęp do komory silnika (na przykład, gdy samochód utknie pod ciężarówką), zazwyczaj istnieją co najmniej dwa punkty odcięcia: jeden w komorze silnika i jeden w bagażniku lub we wnętrzu.

Te punkty odcięcia oznaczone żółtymi etykietami ostrzegawczymi przenoszą tylko pokładowe napięcie zasilania 12 V, co oznacza, że mogą być bezpiecznie odłączone przez personel ratunkowy zgodnie z procedurą opisaną na flagach.

Niektóre modele pojazdów mogą mieć również punkt odcięcia na jednym z nośników bezpieczników (na przykład we wnętrzu w pobliżu deski rozdzielczej), również oznaczony żółtą etykietą ostrzegawczą. W takim przypadku układ wysokiego napięcia zostaje odłączony i wyłączony poprzez wyciągnięcie wskazanego w ten sposób bezpiecznika.

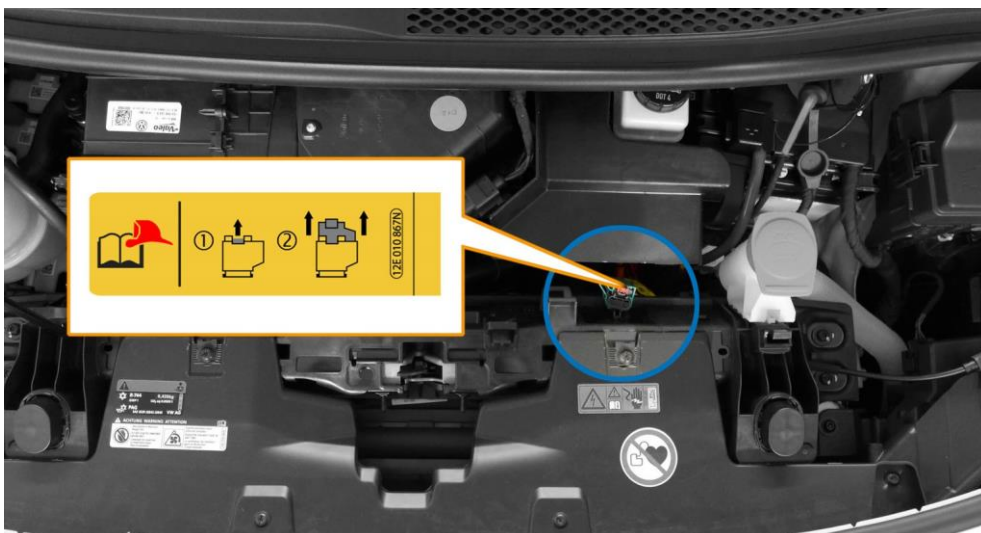
W obu przypadkach przełączniki bezpieczeństwa w akumulatorze wysokonapięciowym otwierają się, odłączając go od reszty systemu wysokonapięciowego, który jest następnie wyłączany po 20 sekundach.

Pozycje punktów odcięcia i procedura wyłączenia pojazdu są pokazane na kartach ratowniczych Volkswagena.

	<p>Wskazuje punkt odcięcia awaryjnego w przedziale pasażerskim (bezpiecznik w bagażniku)</p>
	<p>Wskazuje punkt awaryjnego wyłączenia w komorze silnika</p>
	<p>Wskazuje punkt awaryjnego odcięcia w bagażniku</p>
	<p>Odłączenie zaznaczonego punktu odcięcia wyłącza jedynie system wysokiego napięcia. Systemy bezpieczeństwa, takie jak poduszki powietrzne czy napinacze pasów, pozostają zasilane przez 12-woltową instalację elektryczną.</p>



Punkt odcięcia w pojeździe hybrydowym (Golf GTE z 2020)



Punkt odcięcia w pojeździe elektrycznym (ID.3)

## Wyłączanie pojazdu



Pojazdy elektryczne i hybrydowe poruszają się wyjątkowo cicho w trybie elektrycznym. Oznacza to, że w przeciwieństwie do konwencjonalnych silników spalinowych, na podstawie hałasu nie można stwierdzić, czy silnik pojazdu wysokiego napięcia jest włączony, czy wyłączony. Dlatego szczególnie ważne jest wyłączenie pojazdu pod wysokim napięciem i zabezpieczenie go przed stoczeniem się lub ruszeniem z miejsca. Przestrzegaj informacji zwartych na kartach ratowniczych.

W zależności od typu pojazdu i wyposażenia mogą być konieczne różne procedury. Sposób unieruchomienia pojazdu zależy od rodzaju wypadku i wyposażenia pojazdu.

Należy pamiętać o następujących możliwościach:

- Pojazd może nadal mieć tradycyjną blokadę zapłonu lub może być wyposażony w opcję Keyless Entry, w którym klucz zapłonu może włączyć pojazd z dowolnego miejsca w jego wnętrzu (takiego jak kieszeń kierowcy lub torebka). Niektóre pojazdy można również kontrolować za pomocą aplikacji.
- Jeśli jest klucz zapłonu, przekręć go do pozycji „off” lub wyjmij z zamka
- Jeśli pojazd ma przycisk włączania/wyłączania silnika oprócz stacyjki, naciśnij go, aby wyłączyć pojazd.









Wymaganą procedurę można znaleźć w kartach ratowniczych Volkswagena



Całkowitą pewność, że pojazd, a przede wszystkim układ wysokonapięciowy został wyłączony uzyskamy wtedy, kiedy punkt odcięcia przewidziany przez producenta, a tym samym 12-woltowy akumulator zasilający, został odłączony, lub jeśli jednostka sterująca poduszek powietrznych wykryła wypadek i odłączyła system.

## Używaj sprzętu ratunkowego z ostrożnością i rozważą w pobliżu elementów wysokiego napięcia

Niezależnie od tego, czy jest to pojazd hybrydowy, czy elektryczny, podczas operacji awaryjnych na pojazdach wysokiego napięcia zawsze obowiązują następujące punkty:

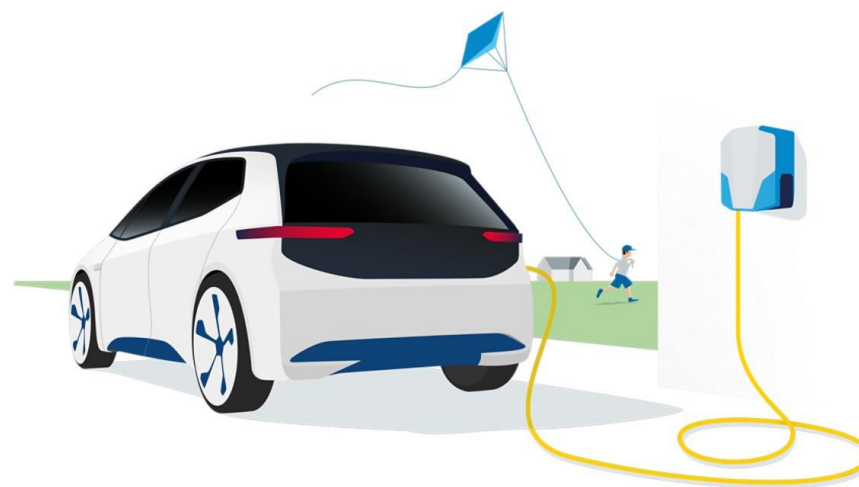
	Niewłaściwe obchodzenie się z urządzeniami wysokiego napięcia może okazać się śmiertelne z powodu wysokiego napięcia i związanego z tym ryzyka przepływu prądu przez ludzkie ciało. Dlatego, jeśli to możliwe, zachowaj odległość od uszkodzonych elementów wysokiego napięcia i unikaj kontaktu podczas pracy przy pojazdach wysokiego napięcia, które brały udział w wypadku.
	Jeśli poduszki powietrzne zostały uruchomione, system wysokiego napięcia zostanie już wyłączony; oznacza to, że służby ratownicze mogą działać natychmiast. Nie wykonuj żadnych prac na mocno uszkodzonych elementach wysokiego napięcia. Awaryjny punkt odcięcia można również odłączyć. Jeśli poduszki powietrzne nie zostały uruchomione, pojazd musi zostać wyłączony przez służby ratownicze przy użyciu punktu odcięcia. Po około 20 sekundach elementy wysokonapięciowe zostaną wyłączone.
	Nawet po wyłączeniu układu wysokonapięciowego akumulator wysokonapięciowy nadal jest naładowany. Oznacza to, że akumulator wysokonapięciowy nie może zostać uszkodzony ani otwarty podczas działań ratowniczych. Jeśli akumulator wysokonapięciowy został uszkodzony w wypadku, należy unikać kontaktu z nim lub z wyciekającymi z niego płynami i oparami.
	Izolacja kabli wysokiego napięcia jest pomarańczowa. Kable wysokiego napięcia nie mogą być uszkodzone ani odłączone od systemu wysokiego napięcia przez niewykwalifikowany personel.
	Prace przy uszkodzonych elementach wysokiego napięcia są niedozwolone, ponieważ system odcinający mógł ulec uszkodzeniu w wypadku. Uszkodzone elementy należy przykryć odpowiednim sprzętem, takim jak koce izolacyjne.
	Można dotykać nieuszkodzonych elementów pod wysokim napięciem.

## Odłączanie stacji ładującej

Ponieważ pojazdy wysokiego napięcia są zwykle ładowane podczas parkowania, publiczne parkingi, prywatne wiaty garażowe oraz publiczne lub prywatne garaże mogą mieć stacje ładowania wysokiego napięcia, do których można podłączyć pojazd.

Im więcej pojazdów wysokiego napięcia pojawi się na rynku, tym bardziej powszechne staną się publiczne i prywatne stacje ładowania wysokiego napięcia. Musi to być brane pod uwagę przez służby ratownicze wzywane do nagłych wypadków i pożarów przy ocenie sytuacji i podejmowaniu decyzji, jakie środki należy podjąć.

Należy wprowadzić ogólne rozróżnienie między publicznymi stacjami ładowania, które mogą mieć kilka miejsc na pojazdy, a prywatnymi stacjami ładowania.



Publiczne stacje ładowania mogą być podłączone do publicznej sieci wysokiego napięcia o napięciu powyżej 1000 woltów. W takim przypadku podczas reagowania na pożary należy zachować odpowiednio większe odległości bezpieczeństwa.

Kolejną różnicą jest rodzaj napięcia ładowania. Niektóre systemy ładują prądem zmiennym, podczas gdy inne ładują prądem stałym.



W systemach z prądem stałym akumulator jest zasilany bezpośrednio przez złącze ładowania. Jeżeli do ładowania akumulatora wysokonapięciowego używany jest prąd przemienny, jednostka ładująca w komorze silnika działa jak konwerter napięcia. Rodzaj napięcia ładowania można rozpoznać po różnych gniazdach ładowania.



Gniazdo ładowania prądem przemiennym/ stałym



Gniazdo ładowania prądem przemiennym

	Przestrzegaj istniejących regionalnych i krajowych wytycznych dotyczących planów awaryjnych dla publicznych stacji ładowania.
	Przyłącza oraz wygląd publicznych i prywatnych stacji ładowania różnią się w zależności od producenta i kraju.

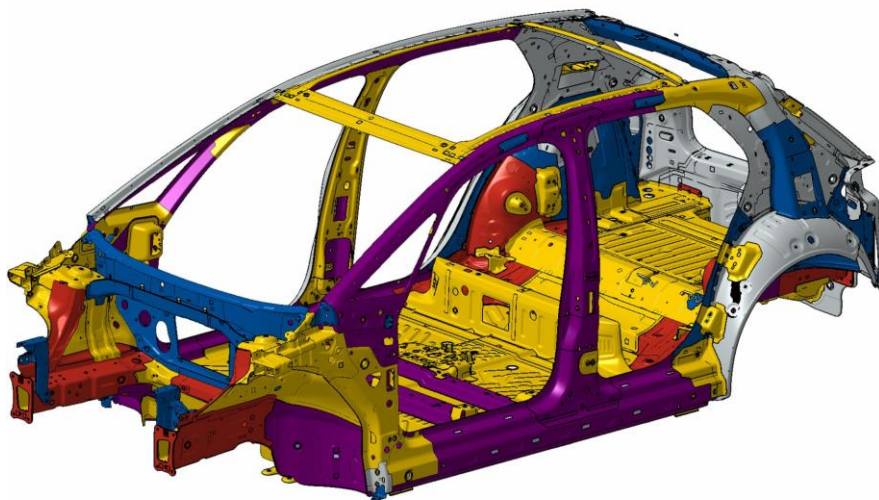
## **4. Dostęp do pasażerów**





## Budowa nadwozia i zastosowane materiały

Jednym ze szczególnie skutecznych sposobów optymalizacji bezpieczeństwa pasażerów pojazdu jest maksymalne usztywnienie kabiny pasażerskiej.

Odbywa się to przy użyciu w konstrukcji wysokowytrzymałych stali, grubszych ścian i wielopłaszczyznowej konstrukcji. W nowoczesnych pojazdach należy unikać tych obszarów, jeśli to możliwe, ratując uczestników wypadku, ale jeśli trzeba je rozciąć, wymaga to odpowiednio mocnego sprzętu tnącego.






	Stal formowaną na gorąco można przecinać za pomocą narzędzi tnących o dużej mocy.
	Informacje o rozmieszczeniu wzmocnień znajdują się w kartach ratowniczych konkretnego pojazdu

## Słupek A

Szczególnie kabriolety mają dodatkowo wzmocnione nadwozie, aby osiągnąć niezbędną sztywność nawet bez rozłożonego dachu. Wzmocnienia są montowane w różnych miejscach pojazdu, w tym na słupku A, aby wraz z pałkami ochronnymi zoptymalizować chroniony obszar w przypadku wywrócenia się pojazdu.

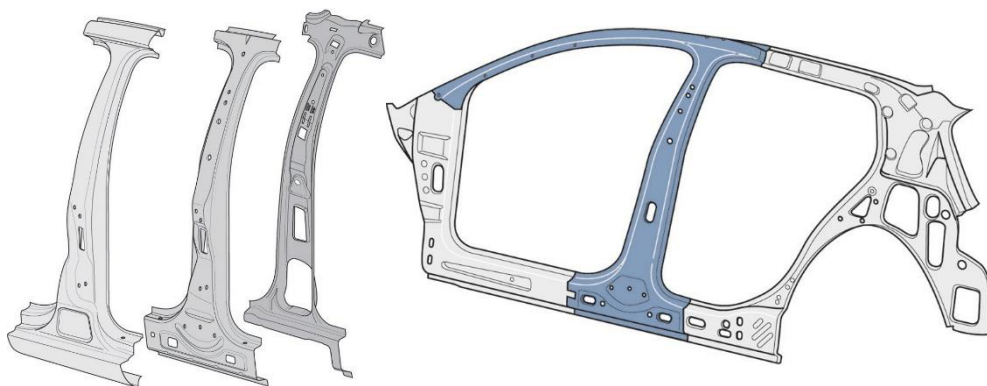
Możliwe jest również otwarcie dachu kabrioletu (który zwykle jest dachem z tkaniny) za pomocą konwencjonalnych środków lub poprzez podniesienie dachu za pomocą siłownika.



	Słupek A można ciąć nożycami tylko w obszarze wzmocnień słupka A z dużą uwagą/ostrożnością i tylko przy użyciu bardzo mocnego sprzętu.
	Rozmieszczenie specjalnych wzmocnień w poszczególnych pojazdach można znaleźć w ich kartach ratowniczych. Wzmocnienia są przedstawiane w następujący sposób:
	Wskazanie obszarów o wysokiej wytrzymałości zgodnie z ISO 17840

## Słupek B

W szczególności słupek B jest wzmocniony wysokowytrzymałą, formowaną na gorąco blachą oraz wielowarstwową konstrukcją. Dodatkowo nowoczesne słupki B mają większy przekrój.

Słupek jest dodatkowo wzmocniony wokół mocowania pasa, co utrudnia przecięcie. Dlatego należy celowo unikać tych obszarów.



	<p>Najłatwiejszym punktem do przecięcia słupków pojazdu jest obszar nad regulatorem wysokości pasa. Dolną część słupka również można przeciąć, należy jednak pamiętać, że ta część słupka ma bardzo duży przekrój i zwykle zawiera napinacz pasa bezpieczeństwa.</p>
	<p>Należy zawsze przestrzegać zapisów zawartych w karcie ratowniczej!</p>



## Progi

W nowoczesnych pojazdach do wzmocnienia progów stosuje się specjalne stale. Zwiększają one bezpieczeństwo w przypadku zderzenia bocznego, zwłaszcza gdy pojazd uderzy w słup.

## Wzmocnienia boczne

Pojazdy Grupy Volkswagen są chronione przed uderzeniem bocznym za pomocą stalowych rur lub stalowych profili. Rury lub sekcje są ułożone poziomo lub ukośnie za zewnętrznymi poszyciami drzwi.

Sekcje o wysokiej wytrzymałości można przecinać za pomocą wydajnego sprzętu tnącego.

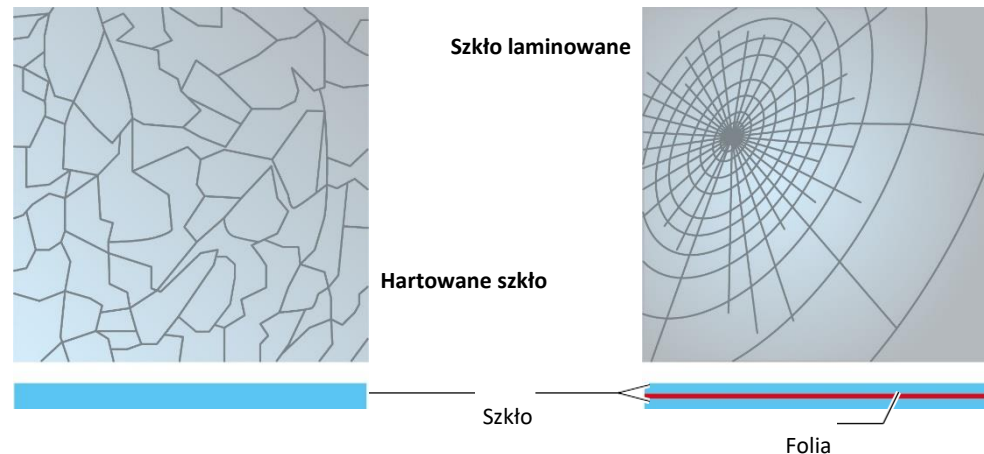
	<p>Rozmieszczenie specjalnych wzmocnień w poszczególnych pojazdach można znaleźć w ich kartach ratowniczych. Wzmocnienia są przedstawiane w następujący sposób:</p>
	<p>Wskazanie obszarów o wysokiej wytrzymałości zgodnie z ISO 17840</p>


## Szyby

Szyby w pojazdach Grupy Volkswagen są wykonane ze szkła hartowanego lub laminowanego. Szyba przednia jest zawsze wykonana ze szkła laminowanego, a szyby boczne i tylne ze szkła hartowanego. W nowoczesnych pojazdach szkło laminowane może być również stosowane do szyb bocznych i tylnych.

### Szkło hartowane


Hartowane szkło to szkło hartowane termicznie, które może wytrzymać duże obciążenia. Po rozbiciu kruszy się na małe, ziarniste kawałki. W oknach bocznych, szybach tylnych i szyberdachach przesuwanych stosuje się szkło hartowane.





	Nienaruszone szyby mogą nagle pęknąć podczas akcji ratunkowej. W zależności od rodzaju wypadku i zakresu prac awaryjnych, szyby należy usunąć w pierwszej kolejności. Szyby można usunąć poprzez skoncentrowane uderzenie, na przykład za pomocą punktaka lub młotka awaryjnego. Szyby należy najpierw zabezpieczyć.
---	--

### Szkło laminowane

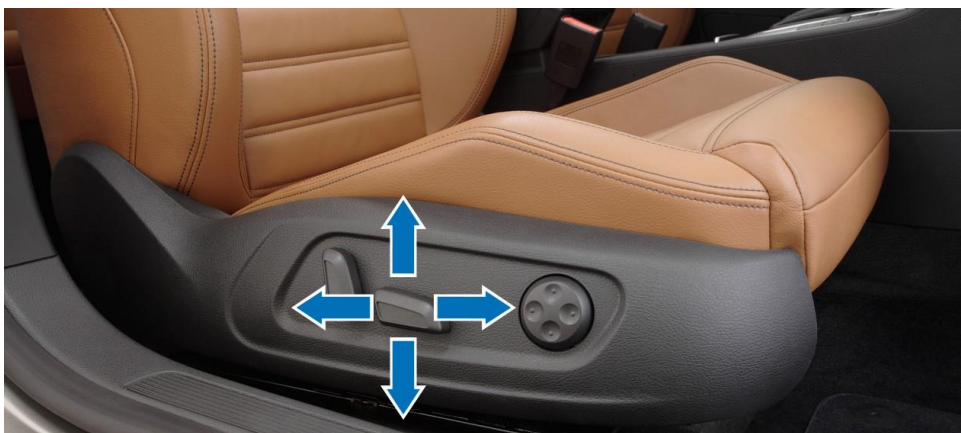
Szkło laminowane składa się z dwóch tafli szkła z warstwą folii pomiędzy nimi. Szkło pozostaje w dużej mierze nienaruszone po uszkodzeniu. Jest ono używane do szyb przednich, a czasem do szyb bocznych. Szyby zamocowane do karoserii za pomocą kleju.

	Ponieważ laminowane szyby przednie nie mogą nagle pęknąć, należy je zdemontować tylko wtedy, gdy jest to konieczne do akcji ratunkowej. Okna laminowane można usunąć za pomocą specjalnych pił do szkła lub szczypiec do cięcia metalu.
---	---

	Ostoń pasażerów przed odłamkami szkła zanim wybijesz szyby.
	Informacje o miejscach zainstalowania szkła laminowanego (innych niż szyba przednia) można znaleźć w odpowiednich kartach ratowniczych.

## Mechanizmy regulacji fotela kierowcy i kierownicy

Fotele i kolumna kierownicy w samochodach marki Volkswagen mogą być obsługiwane mechanicznie lub elektrycznie.





## Elektryczne systemy komfortu

W zależności od modelu i wyposażenia, pojazdy Volkswagen AG są wyposażone w szereg elektrycznie sterowanych systemów komfortu, na przykład:

- Elektryczne domykanie drzwi
- Elektryczne podnoszenie/opuszczanie szyb
- Elektrycznie przesuwany szyberdach
- Elektryczna regulacja siedziska
- Elektryczna regulacja kolumny kierownicy
- Elektryczne odblokowanie bagażnika

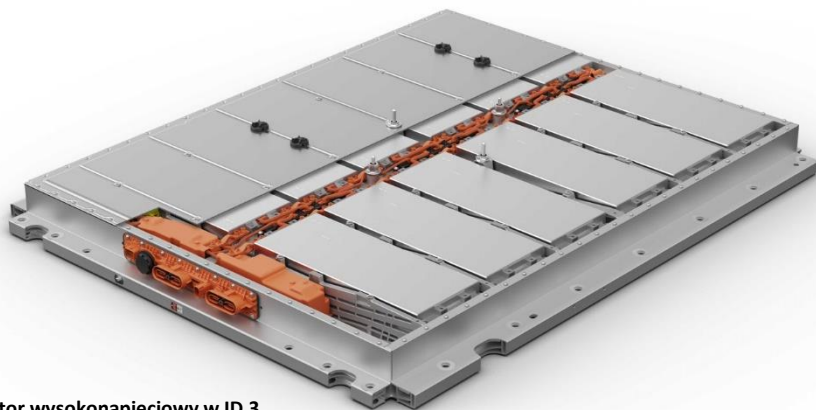
Jeśli akumulator lub akumulatory są odłączone, te systemy nie mogą być dalej obsługiwane.

	Jeśli to możliwe, przed odłączeniem akumulatora należy skorzystać z elektrycznych systemów komfortu.
	Akumulator powinien być ponownie podłączony do układu elektrycznego pojazdu wyłącznie przez personel warsztatu.

**5. Zmagazynowana energia / płyny /  
gazy/ substancje stałe**

Tylko wtedy, gdy rozpoznasz zagrożenie podczas sytuacji awaryjnej, możesz odpowiednio zareagować i podjąć odpowiednie działania, aby temu zapobiec.

Dlatego kompleksowe i ujednolicone na całym świecie etykiety ostrzegawcze są częścią koncepcji bezpieczeństwa.



Akumulator wysokonapięciowy w ID.3

## Naklejki ostrzegawcze dla elementów wysokonapięciowych

Wszystkie elementy wysokonapięciowe są oznaczone jednoznacznymi naklejkami ostrzegawczymi. Wyjątkiem są kable wysokiego napięcia, które są natychmiast rozpoznawalne po pomarańczowym ostrzegawczym kolorze ich powłoki.

Używane są trzy rodzaje naklejek:

- Żółte naklejki z symbolem ostrzegawczym dla napięcia elektrycznego
- Naklejki ze słowem „Niebezpieczeństwo” na czerwonym tle
- Naklejki ze specjalnym ostrzeżeniem dla osób z rozrusznikami serca

Żółte naklejki odnoszą się do komponentów wysokiego napięcia, które są zainstalowane w pobliżu naklejki lub ukryte pod osłonami.

Naklejki ostrzegawcze ze słowem „Niebezpieczeństwo” bezpośrednio wskazują komponenty wysokiego napięcia.



Przykłady nalepek ostrzegawczych w pojazdach wysokonapięciowych.



### System klimatyzacji

W układach klimatyzacji stosowane są czynniki chłodnicze R134a, R1234yf i R744. . Więcej informacji na temat różnych płynów chłodzących można znaleźć na stronie - <https://www.vw-group.pl/pl/pl/karty-charakterystyki>

### Zbiorniki ze skompresowanym powietrzem

Niektóre modele Volkswagena mają na przykład akumulatory do zawieszenia pneumatycznego lub klimatyzacji. Nie uszkodzaj tych akumulatorów i nigdy nie otwieraj ich na siłę. Miejsce montażu jest wskazane w kartach ratowniczych danego modelu pojazdu.

### Łatwopalne materiały





Przykłady:

- plastiki
- elektrolity
- żywica
- magnez
- gazy lub inne łatwopalne materiały.

Do łączenia włókien węglowych stosuje się żywice, w komorze silnika elementy magnezowe, a z akumulatora wysokonapięciowego mogą wydostawać się gazy.

### Informacje o akumulatorach, ogólne środki pierwszej pomocy i aspekty ochrony środowiska:

W normalnych warunkach pracy nie ma ryzyka narażenia na działanie zawartości akumulatora.

	Należy unikać kontaktu z systemem wysokiego napięcia (napięcie powyżej 60 V), ponieważ może to być śmiertelne.
	Jeśli dana osoba miała kontakt z napięciem, zasięgnij porady lekarskiej.
	Unikaj kontaktu ze skórą i wdychania oparów elektrolitu, ponieważ elektrolit jest palny, żrący i drażniący.
	Z zanieczyszczoną wodą gaśniczą należy postępować zgodnie z krajowymi procedurami służb ratowniczych.

## **6. W razie pożaru**



## W przypadku pożaru pojazdu wysokonapięciowego należy przestrzegać instrukcji w taki sam sposób, jak w przypadku pożaru normalnego pojazdu.

Z pożarów w pojazdach elektrycznych lub hybrydowych, podobnie jak w pojazdach konwencjonalnych, powstaje szkodliwy dym.


Dzięki zastosowanej technologii bezpieczeństwa nie ma ryzyka wybuchu całego akumulatora wysokonapięciowego. Wszystko, co się dzieje, to reakcja termiczna.









W przypadku pożaru, gaz prawdopodobnie wydostanie się z akumulatora wysokonapięciowego, ponieważ zarówno akumulator, jak i jego poszczególne ogniwa są wyposażone w mechaniczne urządzenia zabezpieczające, które otwierają się, gdy temperatura i ciśnienie wzrastają, na przykład z powodu pożaru, w szczególności w celu wypuszczenia gazu i zmniejszenia ciśnienia.

Możliwe jest gaszenie pojazdu z akumulatorem wysokonapięciowym oraz gaszenie samego akumulatora wysokonapięciowego. Według przewodnika VDA dotyczącego ratownictwa i ratownictwa powypadkowego, woda jest najodpowiedniejszym środkiem gaśniczym i nie ma zasadniczej różnicy w stosunku do gaszenia pożaru w pojeździe o napędzie konwencjonalnym. Ma ona również działanie chłodzące.

Jeśli akumulator wysokonapięciowy bierze udział w pożarze, do schłodzenia lub ugaszenia nieuszkodzonego, reagującego akumulatora wysokonapięciowego potrzebne są duże ilości wody.

Chłodzenie może zapobiec dodatkowym reakcjom termicznym lub je ograniczyć. Podczas gaszenia akumulatora wysokonapięciowego zawory bezpieczeństwa ogniów akumulatora mogą się otworzyć, co jest słyszalne z zewnątrz, ale nie stanowi zagrożenia.

	Należy nosić sprzęt ochrony osobistej, w tym niezależny aparat oddechowy !
---	--

	Jeśli poduszki powietrzne nie zostały uruchomione podczas wypadku, mogą zostać uruchomione w przypadku pożaru pojazdu.
	Po ugaszeniu ognia nadal mogą występować niebezpieczne napięcia.
	Gdy akumulator nie jest całkowicie spalony, może się on ponownie zapalić. Ugaszone pojazdy należy przenieść w bezpieczne miejsce; pojazd może wymagać obserwacji.
	Należy zachować wystarczająco bezpieczną odległość.
	Podczas gaszenia pożaru należy nosić autonomiczny aparat oddechowy. Parowanie i gazy można stłumić przez rozpylanie strumieni wody.
	Wadliwe cele akumulatora mogą pęknąć, powodując reakcję egzotermiczną.
	Pożar może się rozpocząć również po pewnym czasie od wypadku, ponieważ może wystąpić szcztkowe ryzyko opóźnionego pożaru. Dzieje się tak szczególnie w przypadku uszkodzenia akumulatora wysokonapięciowego (patrz również rozdział 8 „Holowanie / transport / przechowywanie”). Może również utrzymywać się zagrożenie porażenia elektrycznego. Nie wolno dotykać elementów pod wysokim napięciem i należy nosić odpowiedni sprzęt ochronny. Kable wysokiego napięcia mogły zostać uszkodzone przez ciepło.
	Więcej informacji znajduje się na odpowiednich kartach ratunkowych.

# 7. W przypadku zalania

## Pojazdy elektryczne lub hybrydowe w wodzie same w sobie nie stwarzają żadnego szczególnego ryzyka.

- Gdy samochód znajduje się w wodzie, system wysokiego napięcia nie stwarza zwiększonego ryzyka porażenia prądem.
- Obowiązują te same instrukcje, które opisano w rozdziale 3 „Eliminowanie zagrożeń bezpośrednich/ regulacje w zakresie bezpieczeństwa”.
- Procedura regeneracji jest taka sama jak w przypadku pojazdów konwencjonalnych. Dotyczy to również karoserii wykonanych z polimerów wzmocnionych włóknem węglowym.

Źródło: Verband der Automobilindustrie (VDA), Unfallhilfe & Bergen bei Fahrzeugen mit Hochvolt-Systemen, FAQ.

## **8. Holowanie/ transport / przechowywanie**




## Zawsze dopuszczalne jest odzyskanie pojazdów powypadkowych z niebezpiecznego obszaru.

Podczas ich załadunku, transportu i przechowywania należy przestrzegać instrukcji zawartych w kartach ratowniczych. Pojazdy z akumulatorami wysokonapięciowymi należy zawsze zabierać pojazdami z platformą.

Przed transportem należy wyłączyć system wysokiego napięcia, patrz rozdział 3 „Eliminacja bezpośrednich zagrożeń / przepisy bezpieczeństwa”.

Pojazdy z uszkodzonym akumulatorem wysokonapięciowym należy przetransportować w bezpieczne miejsce przechowywania.

Po transporcie pojazdy elektryczne lub hybrydowe, które uległy wypadkowi, nie powinny być parkowane w zamkniętych budynkach, ale na zewnątrz, w wystarczającej odległości od innych pojazdów, budynków oraz palnych obiektów lub powierzchni. Jeśli to możliwe, korzystaj z wyznaczonych „obszarów kwarantanny” w miejscu przechowywania.

	Podczas załadunku pojazdu należy uważać, aby nie uszkodzić elementów wysokiego napięcia. Jeśli to możliwe, podnieś pojazd we wskazanych punktach podnoszenia.
	Wibracje podczas transportu mogą spowodować ponowne zapalenie akumulatorów wysokiego napięcia.
	Zalecenia dla konkretnych pojazdów można znaleźć na ich kartach ratowniczych.

## **9. Ważne informacje dodatkowe**

Nowoczesne pojazdy mają rozbudowane systemy ochrony pasażerów, które mogą się różnić w zależności od typu pojazdu i pakietu.

## Poduszka powietrzna


Obecny pojazd o najwyższym poziomie wyposażenia (na przykład Golf od 2020 r.) zawiera następujące główne komponenty:

- Poduszki powietrzne
- System sterowania poduszką powietrzną
- Czujniki
- W przypadku kabrioletów, elementy do wyzwalania pałąku bezpieczeństwa.

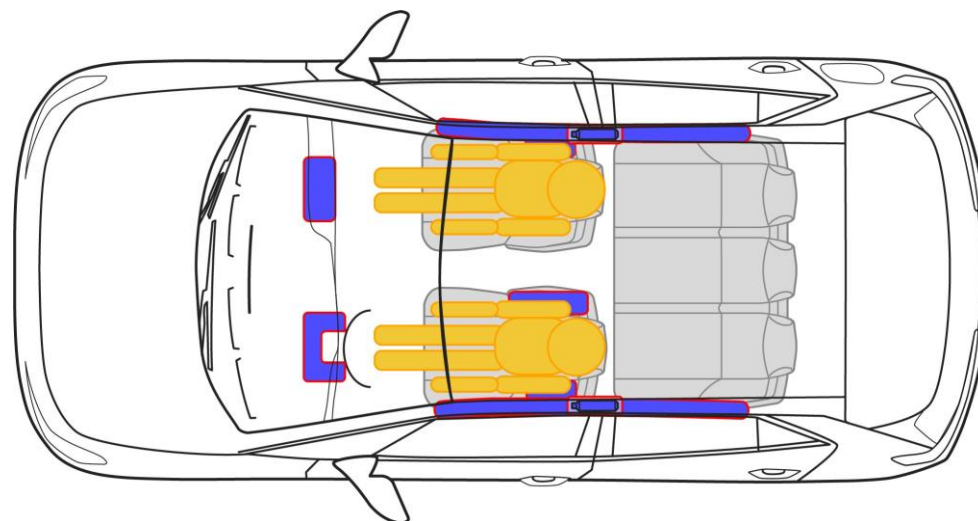
Uruchomienie poduszki powietrznej odbywa się za pomocą wstępnie napiętych sprężyn lub materiałów pirotechnicznych. Zadaniem elektroniki zintegrowanej w jednostce sterującej poduszek powietrznych jest wykrywanie opóźnienia i przyspieszenia pojazdu oraz podejmowanie decyzji o uruchomieniu systemów zabezpieczających.

Oprócz czujników wewnętrznych w sterowniku poduszek powietrznych, również czujniki zewnętrzne są wykorzystywane do rejestrowania opóźnienia i przyspieszenia pojazdu podczas wypadku. Dopiero po przeanalizowaniu informacji ze wszystkich czujników elektronika w jednostce sterującej poduszek powietrznych decyduje, czy i kiedy aktywować elementy bezpieczeństwa. W zależności od charakteru i rodzaju wypadku, mogą zostać uruchamiane tylko same napinacze pasów bezpieczeństwa lub napinacze razem z poduszkami powietrznymi.

Jednostka sterująca oznaczona jest w kartach ratunkowych w następujący sposób:

	Identyfikacja jednostki sterującej poduszką powietrzną zgodnie z ISO 17840
---	--

Poduszki powietrzne w modelu ID.3



Uruchamiane są tylko te systemy bezpieczeństwa, które zapewniają ochronę w konkretnej sytuacji wypadku.

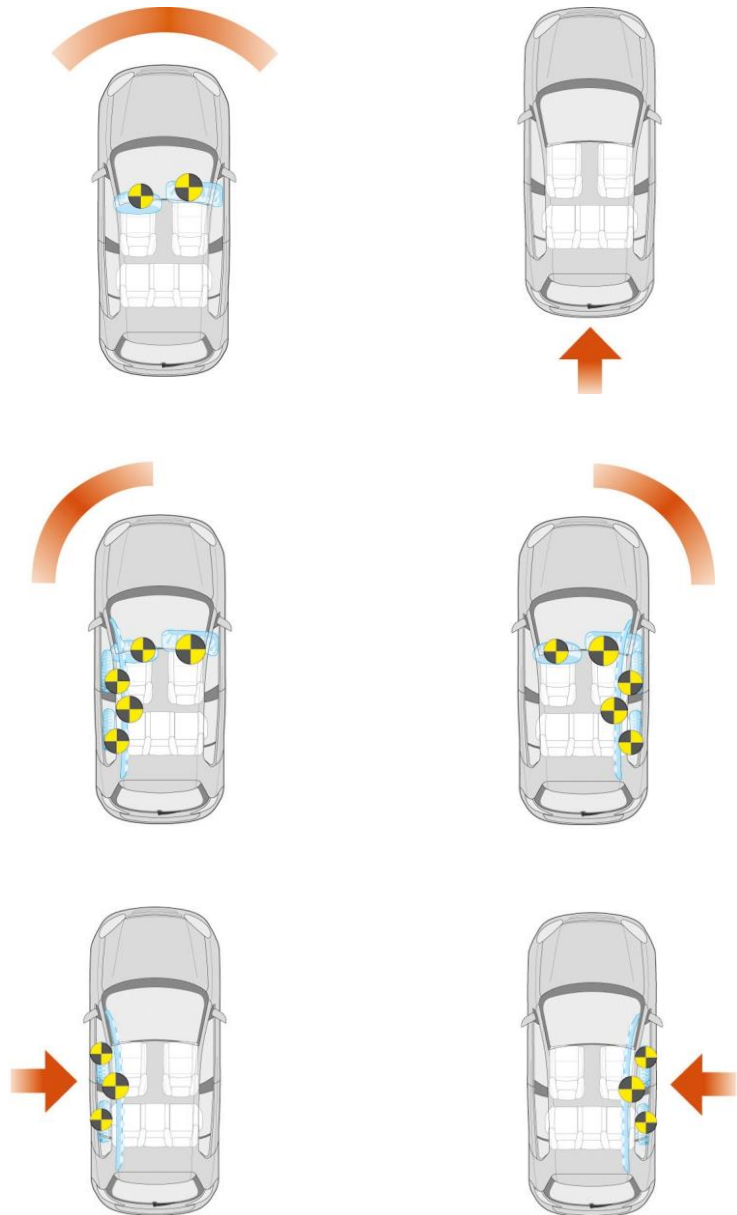
Oprócz głównej funkcji sterowania poduszkami powietrznymi, sterownik poduszek powietrznych może mieć również następujące funkcje:

- Awaryjne odblokowanie centralnego zamka
- Włączanie świateł wewnętrznych
- Wyłączanie pompy paliwa
- Włączanie świateł awaryjnych

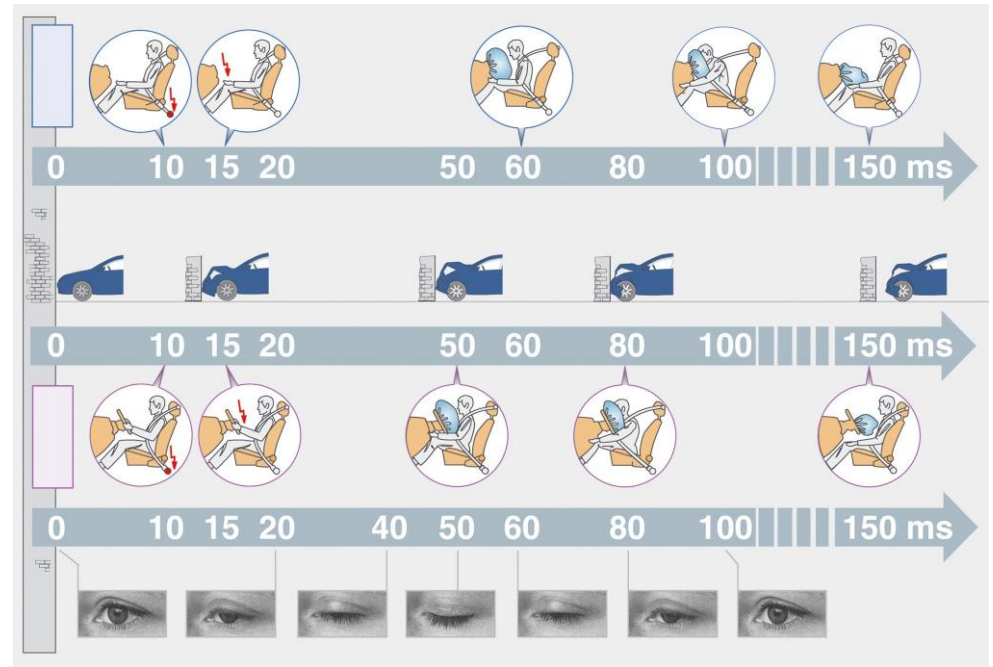
Generatory wytwarzają ilość gazu potrzebną do napełnienia poduszek powietrznych. Napełnione poduszki powietrzne chronią pasażerów pojazdu, zapiętych pasami bezpieczeństwa, przed uderzeniem w wewnętrzne elementy nadwozia (kierownica, deska rozdzielcza itp.) w przypadku poważnego wypadku.

W zależności od miejsca instalacji i wymagań stosuje się generatory gazu o różnej konstrukcji lub sposobie działania.

Systemy bezpieczeństwa są uruchamiane w zależności od rodzaju wypadku lub kierunku uderzenia



Systemy bezpieczeństwa są uruchamiane w zależności od rodzaju wypadku lub kierunku uderzenia



Poduszki powietrzne są oznaczone na kartach ratowniczych jako symbole lub obrysy w następujący sposób:

	<p>Poduszka powietrzna kierowcy, przednia poduszka powietrzna pasażera, boczna lub środkowa poduszka, kolanowa poduszka powietrzna i kurtynowy powietrzne</p>
--	---



## Przednie poduszki powietrzne

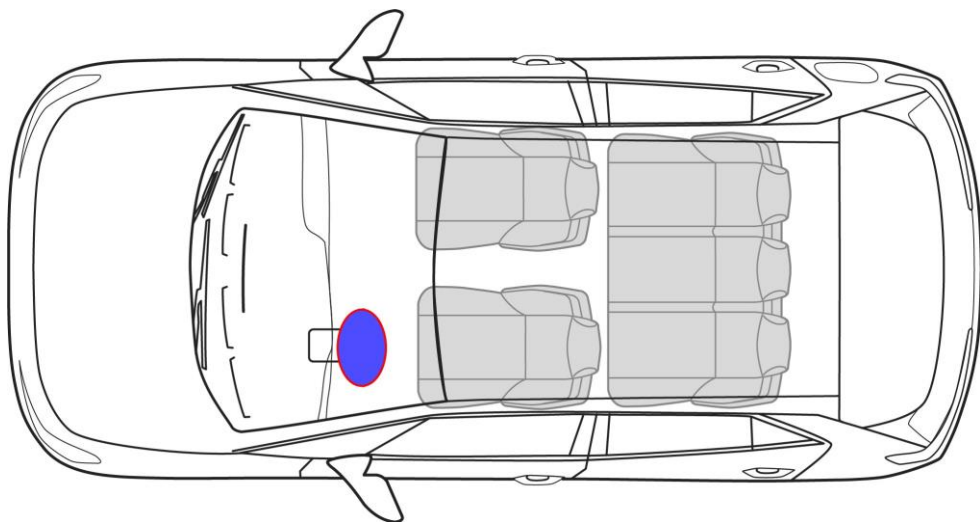
### Poduszka kierowcy

Zespół poduszki powietrznej kierowcy składa się zasadniczo z jej osłony, poduszki powietrznej i generatora gazu. Jest montowana w kierownicy i połączona elektrycznie ze sterownikiem poduszek powietrznych za pomocą styku.

Poduszka powietrzna jest złożona pod osłoną, a jej kształt i rozmiar są zaprojektowane tak, aby po napełnieniu działać jako ochrona między kierowcą a kierownicą.

Poduszka powietrzna kierowcy jest napełniana przez generator gazu. Rozwijająca się poduszka powietrzna łamie osłonę na kierownicy wzdłuż specjalnego szwu i natychmiast napełnia się gazem. Cały proces od zapłonu generatora gazu do w pełni napełnionej poduszki powietrznej zajmuje tylko kilka milisekund.

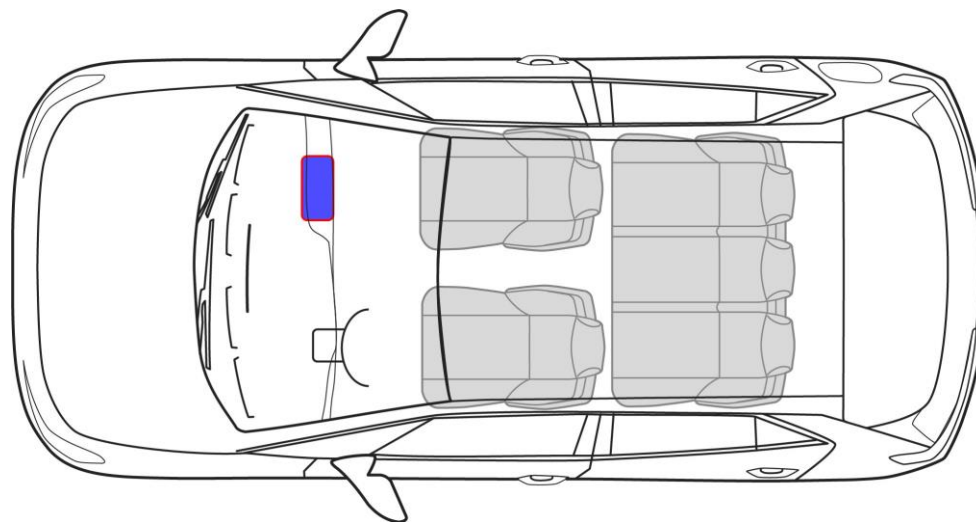
Otwory wentylacyjne po wewnętrznej stronie zmniejszają energię kinetyczną uderzenia w górną część ciała, umożliwiając uchodzenie gazu w kontrolowanym tempie.



## Przednie poduszki powietrzne pasażera

Poduszka powietrzna pasażera z przodu znajduje się w desce rozdzielczej przed fotelem pasażera. Ponieważ jednostka poduszki powietrznej znajduje się dalej od pasażera, poduszka powietrzna pasażera z przodu ma znacznie większą objętość.

Działanie, funkcja i przebieg działania poduszki powietrznej pasażera z przodu są porównywalne z działaniem poduszki powietrznej kierowcy.



## Dwustopniowa przednia poduszka powietrzna

W przypadku poduszki powietrznej z jednostopniowym generatorem gazu cały ładunek jest zapalany od razu.

W przypadku poduszek powietrznych z dwustopniowymi generatorami gazu ładunki są aktywowane jeden po drugim. Jednostka sterująca poduszek powietrznych określa czas między dwoma zapłonami na podstawie rodzaju wypadku. W zależności od pojazdu opóźnienie może wynosić od 5 do 30 ms.

Drugi stopień zasila poduszkę powietrzną dodatkową objętością gazu. Odstęp czasu

między dwoma zapłonami określa, jak twarda jest poduszka powietrzna po napełnieniu. Jeśli drugi zapłon ma miejsce później, poduszka powietrzna straciła już część ciśnienia od pierwszego wyzwolenia, a napełniona poduszka powietrzna jest stosunkowo miękka. Jeśli dwa zapłony następują szybko po sobie, poduszka powietrzna nie straciła jeszcze ciśnienia od pierwszego uruchomienia i napełnia się mocniej.

Oba stopnie są uruchamiane zawsze . Ma to zapobiec kolejnemu uruchomieniu ładunku po wyzwoleniu pierwszego stopnia poduszki powietrznej.

Wskazanie na osłonie przeciwsłonecznej dla dwustopniowych systemów poduszek powietrznych



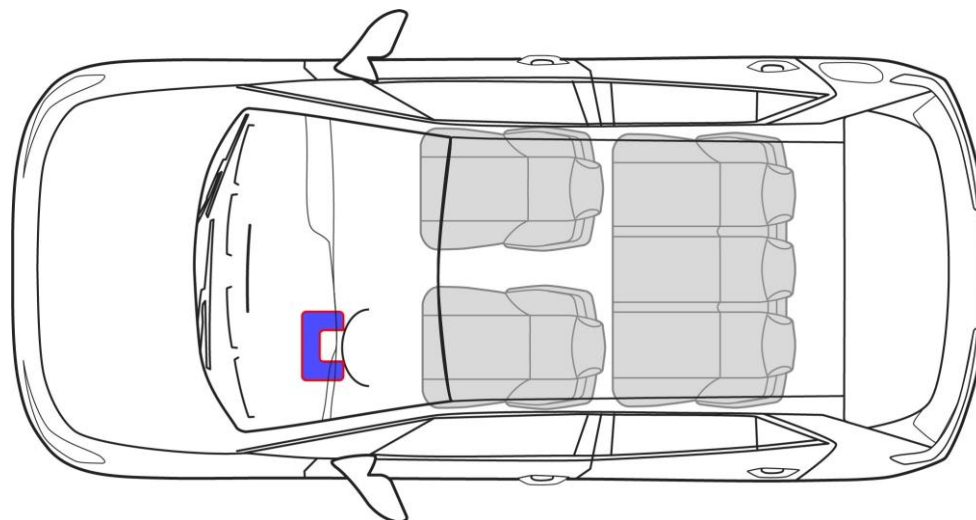
W takim przypadku odpaloną poduszkę powietrzną kierowcy lub pasażera z przodu należy traktować jak poduszkę, która nie została wyzwolona.

## Kolanowa poduszka powietrzna

Konstrukcja kolanowej poduszki powietrznej jest podobna do poduszki powietrznej pasażera z przodu. Znajduje się w pozycji wewnątrz na nogi pod deską rozdzielczą.

Poduszka kolanowa jest zawsze wyzwolana razem z poduszką powietrzną kierowcy. Do napełniania poduszek kolanowych służą jednostopniowe generatory gazu.

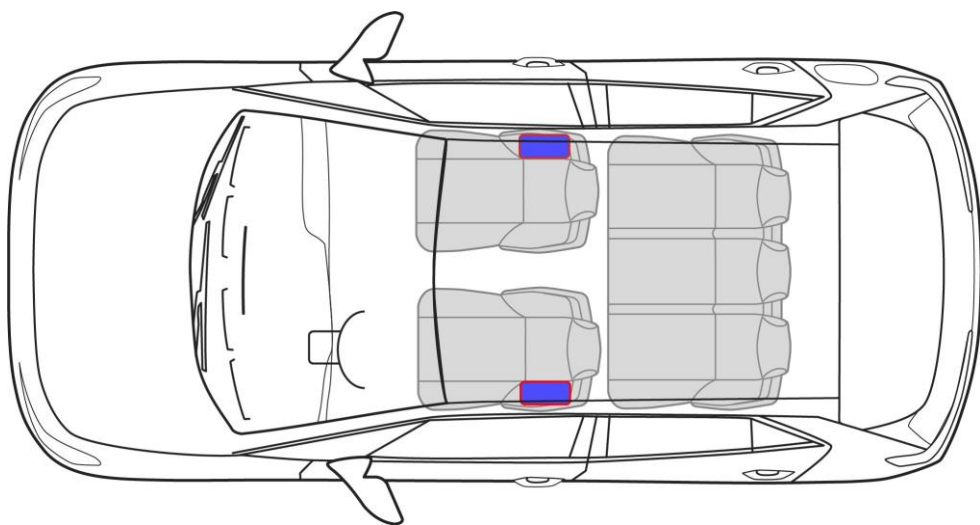
Wyzwolenie kolanowej poduszki powietrznej zmniejsza ryzyko obrażeń kolan i nóg pasażerów, i ma miejsce przed hamowaniem pojazdu.



## Boczna poduszka powietrzna

W przypadku zderzenia bocznego, boczne poduszki powietrzne chronią klatkę piersiową i miednicę pasażera po tej stronie pojazdu i zmniejszają uderzenie w pasażera. Napęniają się pomiędzy górną częścią ciała pasażera a elementem zgniatanym do wnętrza samochodu, dzięki czemu bardziej równomiernie rozkładają siłę uderzenia na pasażera.

Boczne poduszki powietrzne znajdują się w oparciach foteli kierowcy i pasażera z przodu. Zapewnia to stałą odległość od pasażera, również kiedy fotel jest regulowany. Boczne poduszki powietrzne można zamontować również na tylnych siedzeniach, w takim przypadku znajdują się one w oparciu lub w bocznej tapicerce.



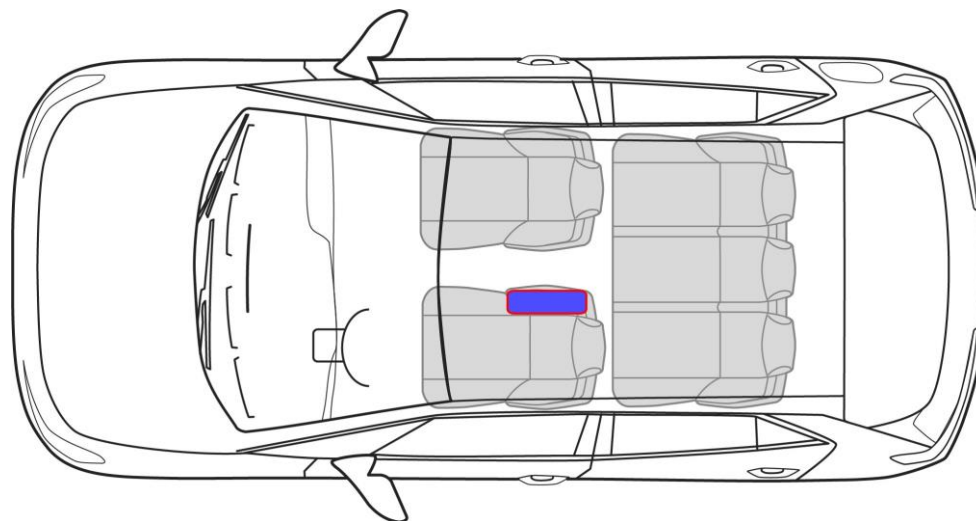
## Poduszki powietrzne „głowa - klatka piersiowa”

Poduszki powietrzne chroniące głowę i klatkę piersiową kierowcy i pasażera z przodu są zintegrowane z oparciami przednich foteli. Konstrukcja i funkcja są podobne do bocznych poduszek powietrznych. Poduszka uruchamia się od klatki piersiowej pasażera do głowy i jest stosowany przeważnie w kabrioletach, w których zastosowanie kurtyny powietrznej nie jest możliwe.

## Środkowa poduszka powietrzna

Centralne poduszki powietrzne są zainstalowane w oparciu fotela kierowcy.

Zapobiegają kolizji między głowami kierowcy a pasażera z przodu oraz zapobiegają rzuceniu kierowcy zbyt daleko na stronę pasażera, jeśli nie jest ona zajęta..



## Kurtynowe poduszki powietrzne

Kurtyny powietrzne chronią głowę w przypadku zderzenia bocznego. Składają się z dużej poduszki powietrznej w podsufitce, która zwykle rozciąga się od słupka A do słupka C.

W zależności od modelu pojazdu, generatory gazu mogą być zainstalowane na dachu blisko słupka B, pomiędzy słupkami B i C, pomiędzy słupkami C i D lub nawet w tylnej części dachu. Dokładna lokalizacja opisana jest w kartach ratunkowych.

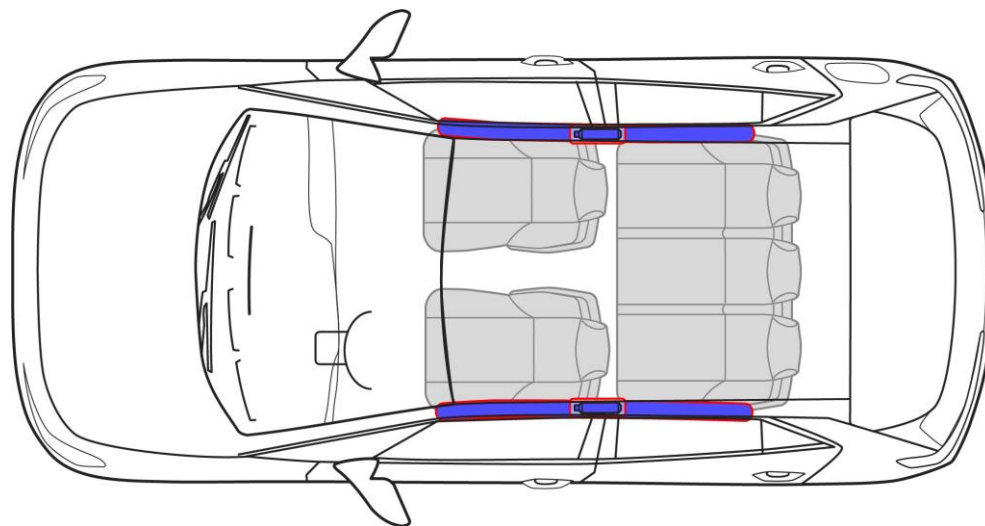
W przeciwieństwie do przednich i bocznych poduszek powietrznych kurtyna powietrzna może utrzymywać ciśnienie wewnętrzne przez pewien czas po uruchomieniu. Ma to na celu zapewnienie ochrony w przypadku późniejszego przewrócenia się pojazdu lub wystąpienia kolizji wtórnych.

Podczas gdy samochody osobowe Volkswagen mają zwykle jedną kurtynową poduszkę powietrzną i generator gazu po każdej stronie, na przykład ze względu na różnorodność modeli w Transporterze od 2003 roku kurtyna powietrzna jest podzielona na:

- Kurtynę w przedziale kierowcy
- Kurtynę w przedziale pasażera

Oznacza to, że generator gazu znajdują się po dwóch stronach.

Zarówno boczne jak i kurtynowe poduszki powietrzne uruchamiają się przez system kontroli poduszek kiedy osiągnięta zostanie wartość graniczna ich aktywowania. Uderzenie boczne wykrywane jest przez czujniki przyspieszenia bocznego lub czujniki ciśnienia umieszczone w drzwiach.



# Gazowe generatory poduszek powietrznych

## Stałe generatory gazów pędnych

Stały generator gazów pędnych stałych składają się z obudowy zawierającej stały ładunek miotający z jednostką zapłonową. Gdy paliwo stałe zostanie zapalone, poduszka powietrzna jest wypełniona nietoksycznym gazem.

### Funkcje:

- Zapalnik jest uruchamiany przez sterownik poduszek powietrznych.
- Ładunek miotający ulega zapaleniu i szybko się spala
- Wytworzony w ten sposób gaz przepływa przez metalowy filtr do poduszki powietrznej.

## Hybrydowe generatory gazu

Hybrydowe generatory gazu składają się z obudowy zawierającej wysoko sprężony gaz w połączeniu ze stałym ładunkiem miotającym i zapalnikiem. Konstrukcja i kształt obudowy generatora dostosowane są do warunków instalacji. Zwykle są to generatory rurowe.

Głównymi elementami są zbiornik ciśnieniowy gazu do napełniania poduszek powietrznych oraz (stały) ładunek miotający, który jest zintegrowany w zbiorniku ciśnieniowym lub zamocowany na nim kołnierzowo. Stosuje się paliwo stałe w postaci krążków lub pierścieni. Zmagazynowany sprężony gaz jest mieszaniną gazów obojętnych, na przykład argonu i helu. W zależności od konstrukcji generatora gazu ciśnienie wynosi od 200 bar do 600 bar.

Gdy paliwo stałe jest zapalone, otwiera ono zbiornik ciśnieniowy, wytwarzając mieszaninę gazową składającą się z paliwa stałego i mieszaniny gazów obojętnych.

### Jak to działa:

- Zapalnik jest uruchamiany przez jednostkę sterującą poduszek powietrznych i następuje zapłon ładunku miotającego.
- W ten sposób powstaje gaz, który przebija się przez płytkę bezpieczeństwa 1, a ciśnienie w butli ze sprężonym gazem wzrasta aż do pęknięcia płytki bezpieczeństwa 2.
- Mieszanina gazów wypływa następnie z butli ze sprężonym gazem przez metalowy filtr i do poduszki powietrznej.








Należy uważać, aby nie uszkodzić generatorów podczas akcji ratunkowej. Skompresowany gaz w pojemniku pod ciśnieniem oraz pirotechniczne materiały pędne stanowią zagrożenie dla służb ratunkowych oraz pasażerów.

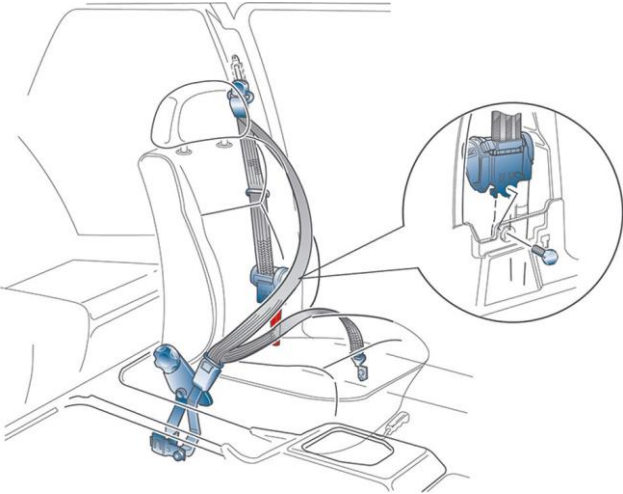
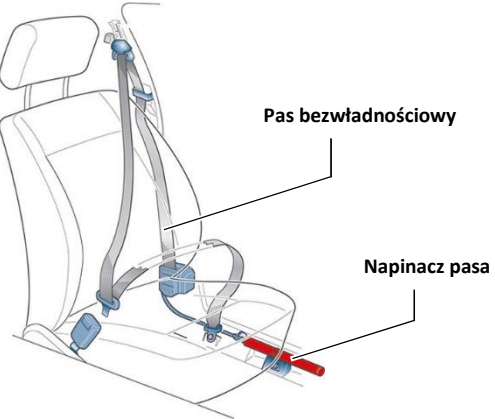
## Napinacz pasów

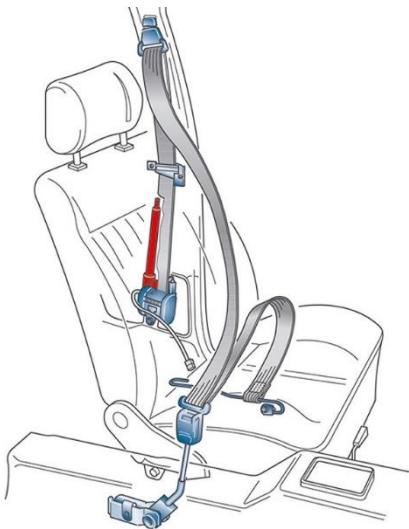
W przypadku zderzenia napinacze cofają pas w kierunku przeciwnym do jego naciągania – zmniejsza to luz (szczelina pomiędzy pasem a ciałem pasażera). Działa to tak szybko, jak to możliwe, aby zapobiec wyrzuceniu pasażera do przodu (w stosunku do ruchu pojazdu). Napinacz pasa może zwinąć pas bezpieczeństwa nawet o 200 mm w ciągu 10 ms. Jeżeli siła przeciwdziałająca na pas bezpieczeństwa jest większa niż siła napinacza pasa, napinanie zostaje zakończone.

Napinacze pasów są zintegrowane z systemem pasów. Mogą być jednak montowane w różnych miejscach w zależności od typu pojazdu (np. w słupku B, w podłuznicy bocznej przy siedzeniu lub na zewnątrz tylnego siedzenia) i mają różne zasady działania. W niektórych przypadkach na jednym siedzeniu mogą być używane nawet dwa napinacze pasów.

	Oznacza to, że napinacze pasów nie powinny być w miarę możliwości uszkodzane sprzętem ratowniczym. Unikaj uderzania młotkiem w ten obszar.
	Pas blokuje się również, gdy pojazd znajduje się pod stromym kątem, przewrócił się lub ewentualnie napinacz pasa został uszkodzony w wyniku wypadku.
	Niewyzwalane napinacze pasów z aktywacją mechaniczną mogą być uruchomione nawet po odłączeniu akumulatora.
	Jeśli sytuacja na to pozwala, należy jak najszybciej zdjąć lub odciąć pas bezpieczeństwa.
	Identyfikacja napinaczy pasów zgodnie z ISO 17840

## Opcje instalacji

Opcja	Lokalizacja
	<p><b>Opcja 1</b> Przedni bezwładnościowy pas bezpieczeństwa z cylindrycznym napinaczem i mechanicznym lub elektrycznym wyzwalaczem zapłonu tworzą jedną całość i są instalowane:</p> <ul style="list-style-type: none"><li>a) W słupku B poniżej zwijacza pasa</li><li>b) Jako element zewnętrzny przy podłużnicy bocznej</li><li>c) W słupku B powyżej zwijacza pasa.</li></ul> <p><b>Wariant montażu 1a – Napinacz pasa w słupku B poniżej zwijacza pasa</b></p>
	<p><b>Wariant montażu 1b – Napinacz pasa jako element zewnętrzny obok podłużnicy</b></p>

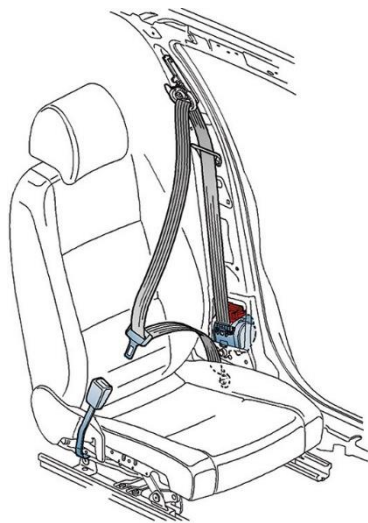
**Opcja****Lokalizacja**

Wariant montażu 1c – Napinacz pasa w słupku B powyżej zwijacza pasa

**Opcja 2**

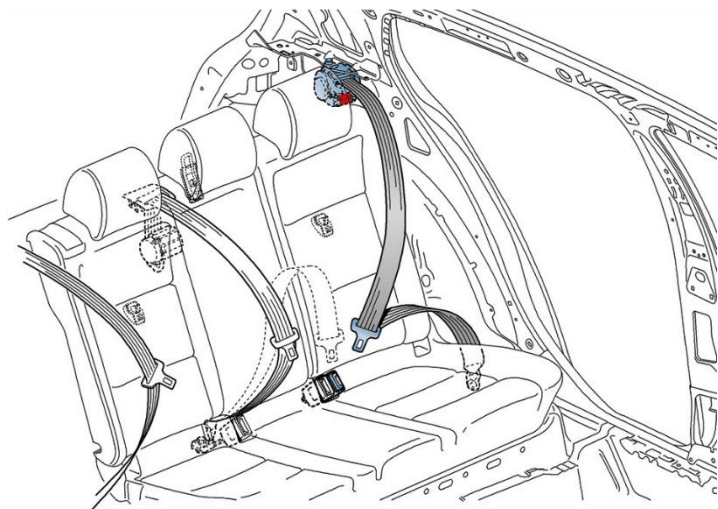
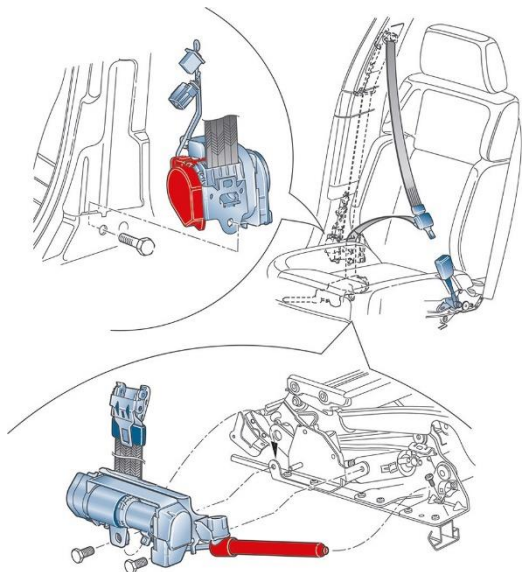
W przednim zespolonym napinaczu, bezwładnościowy pas bezpieczeństwa i napinacz pasów z elektrycznym lub mechanicznym wyzwalaczem zapłonu tworzą jedną całość i są montowane w słupku B.

Wariant montażu 2 – Zespolony napinacz pasa w słupku B





## Opcja



## Lokalizacja

### Opcja 3

W przednim podwójnym napinaczu sekcja pasa barkowego z napinaczem zespolonym i sekcja pasa biodrowego z napinaczem cylindrycznym tworzą zespół funkcjonalny

Elektryczny wyzwalacz zapłonu sekcji barkowej znajduje się w słupku B, a wyzwalacz sekcji pasa biodrowego znajduje się na ramie siedziska.

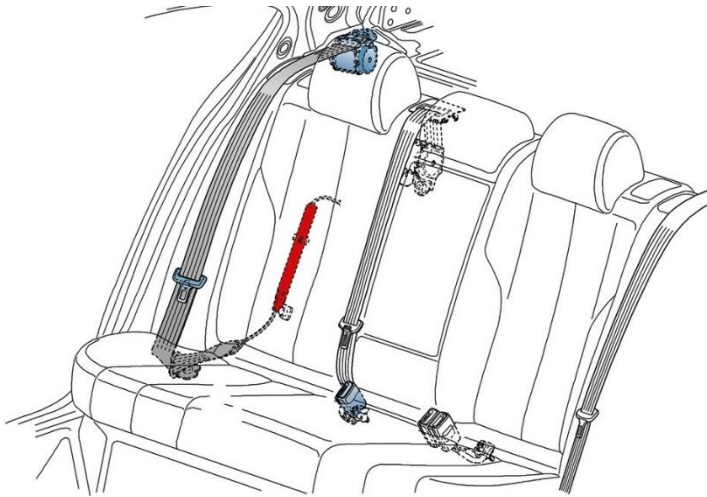
**Wariant montażu 3 – Podwójny napinacz pasa w słupku B i ramie siedziska**

### Opcja 4

W tylnym zespolonym napinaczu, pas bezpieczeństwa i napinacz pasów z elektrycznym lub mechanicznym wyzwalaczem zapłonu tworzą jedną całość i są montowane za oparciem tylnej kanapy.

**Wariant montażu 4 – Zespolony napinacz paska w poszyciu tylnym**

## Opcja



## Lokalizacja

### Opcja 5

Bezwładnościowy pas i napinacz są rozmieszczone niezależnie od siebie. Napinacz pasa z elektrycznym wyzwalaczem zapłonu jest zainstalowany w nadkolu / w okolicy słupka C.

Wariant montażu 5 – Tylony napinacz pasa w nadkolu / okolicy słupka C

## Pałak bezpieczeństwa

Kabriolety muszą zapewniać pasażerom możliwie najlepszą ochronę, nawet gdy dach jest otwarty. Dlatego zastosowano system ochrony przed dachowaniem, który w połączeniu ze wzmocnionymi słupkami A zapewnia strefę ochronną dla pasażerów. Może być sztywny lub dynamiczny.



System dynamiczny funkcjonuje w następujący sposób:

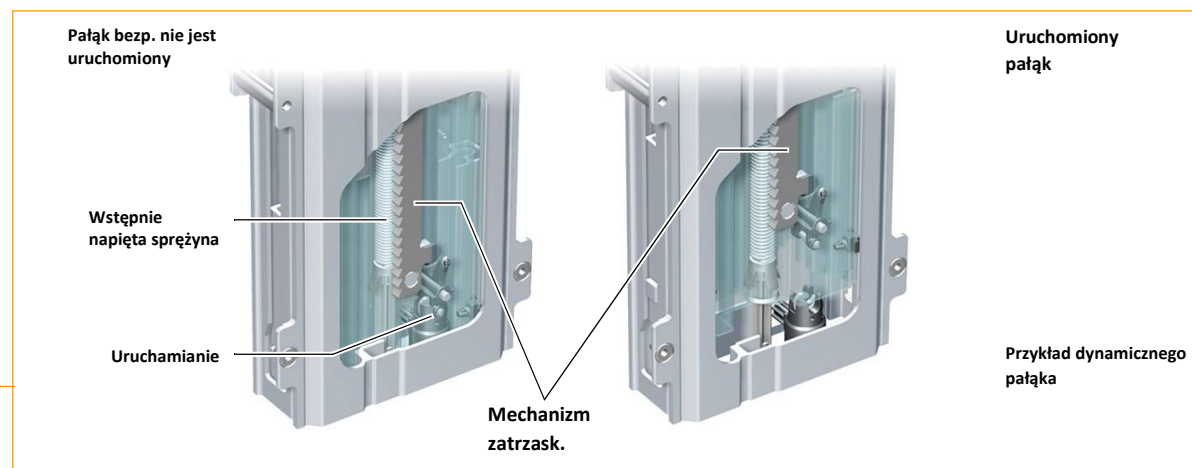
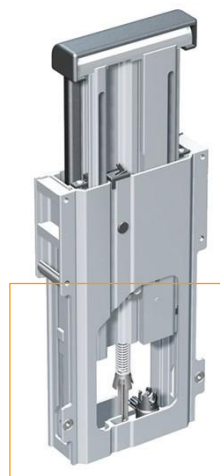
Jednostka sterująca poduszek powietrznych zawiera czujnik do wykrywania, możliwego wywrócenia się :

Wraz z innymi czujnikami w jednostce sterującej określana jest siła wypadku, a pałak bezpieczeństwa i napinacze pasów są uruchamiane.

Pałak bezpieczeństwa jest również uruchamiany jako środek ostrożności w przypadku silnego uderzenia czołowego, boczno lub tylnego, gdy tylko zadziała napinacz pasa lub poduszka powietrzna.

Uruchamia się poprzez urządzenie uruchamiające pałak. Wstępnie napięta sprężyna przesuwają pałak do pozycji ochronnej w ciągu ułamka sekundy, a w pozycji wysuniętej jest blokowany przez mechanizm zatraskowy.

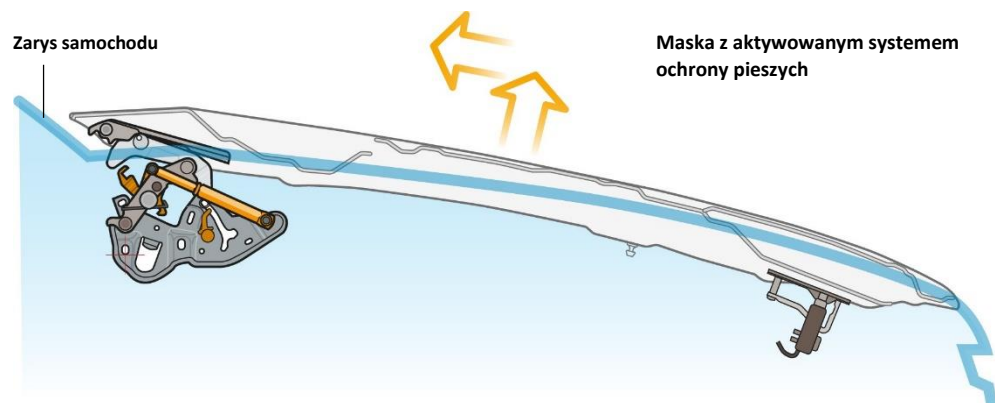
	Jeśli tylna szyba jest nadal nienaruszona po uruchomieniu pałaka, pałak nie pęknie. Jeśli szyba zostanie usunięta w ramach akcji ratowniczej, pałak podnosi się o kolejne 10 cm. Może uderzyć personel ratowniczy oraz rozsypać odłamki szkła.
	Identyfikacja pałaka zgodnie z ISO 17840





## Aktywna pokrywa silnika

Aby zapewnić optymalną ochronę pieszych, niektóre samochody Volkswagena są wyposażone w aktywną pokrywę silnika.

W przypadku zderzenia z pieszym przód i tył aktywnej pokrywy silnika unosi się za pomocą wstępnie naprężonych sprężyn gazowych i materiałów pirotechnicznych. Zwiększa to przestrzeń między pokrywą a silnikiem. W tej pozycji pokrywa może pochłaniać więcej energii uderzenia, zmniejszając w ten sposób ryzyko obrażeń.



	Nie uszkodzaj generatorów gazu podczas akcji ratowniczych. Sprężony gaz w zbiorniku ciśnieniowym oraz miotające materiały pirotechniczne mogą stanowić zagrożenie dla służb ratowniczych i pasażerów.
	Identyfikacja aktywnej maski zgodnie z ISO 17840

# **10. Objasnienia piktogramów**

Komponenty, funkcje i działania, które należy wziąć pod uwagę podczas akcji ratowniczej, są oznaczone specjalnymi piktogramami.

Piktogramy są używane:

- Wraz z ilustracją na karcie ratowniczej, aby pokazać, gdzie w pojeździe znajdują się odpowiednie komponenty/funkcje (szczegóły patrz ISO 17840-1 and ISO 17840-2)
- Aby wskazać konkretną funkcję lub niebezpieczeństwo; można ich używać w sekcjach dodatkowych stron karty ratowniczej lub przewodnika dla służb ratowniczych
- Aby pokazać, jak zidentyfikować typ napędu
- Aby wskazać środki gaśnicze.

Poziom ważności:

1 = Niezbędne informacje awaryjne w zależności od typu/modelu pojazdu;

2 = Opcjonalne informacje, które dodatkowo wspomagają środki nadzwyczajne.

W poniższych tabelach wymieniono piktogramy stosowane przez Volkswagen dla samochodów osobowych i lekkich pojazdów użytkowych oraz komponenty i funkcje, które należy wziąć pod uwagę.

## Piktogramy ważne do celów identyfikacji



Przykłady dla identyfikacji napędu

Ref.: ISO 17840-4

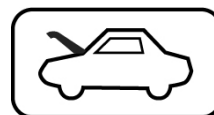
Poziom ważności: 1

Stosowany w:

- Ilustracji karty ratowniczej
- Wytycznych dla służb ratunkowych, punkt 1

Uwaga: Tutaj pokazane są przykładowe piktogramy dla benzynowych i elektrycznych systemów napędowych. Zasady i inne piktogramy dotyczące napędu można znaleźć w opisie normy.

## Piktogramy opisujące dostęp do komponentów



Tytuł/znaczenie/ref.:

**Maska**

Funkcja/opis:

Identyfikuje element sterujący, który otwiera komorę przodu pojazdu. Piktogram może mieć ramkę, aby odróżnić go od tła.

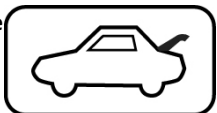
Poziom ważności: 2

Stosowany w:

- Ilustracji karty ratowniczej
- Wytycznych dla służb ratunkowych, punkt 3

## Piktogramy opisujące dostęp do komponentów

Przestrze



Identyfikuje element sterujący, który otwiera przestrzeń bagażową z tyłu pojazdu. Piktogram może mieć ramkę, aby odróżnić go od tła.

Poziom ważności: 2

- Ilustracje karty ratowniczej
- Dodatkowe strony karty ratowniczej, punkt 3
- Wytyczne dla służb ratunkowych, punkt 3

## Piktogramy do unieruchomienia pojazdu (bez instalacji wysokonapięciowej)



### Wyłącznik źródeł prądu w pojeździe

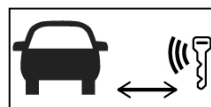
Wszystkie źródła zasilania w pojeździe można wyłączyć za pomocą:

- Klucza zapłonu
- Przycisku
- Wyłącznika/złącza w komorze silnika
- Wyłącznika/złącza w desce rozdzielczej
- Przełącznika baterii
- Innego środka

Poziom ważności: 1

- Ilustracje karty ratowniczej
- Dodatkowe strony karty ratowniczej, punkt 3
- Wytyczne dla służb ratunkowych, punkt 3

## Piktogramy do unieruchomienia pojazdu (bez instalacji wysokonapięciowej)

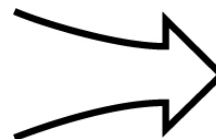


### Usuwanie klucza do dostępu bezkluczykowego.

Przypomnienie o wyjęciu klucza do dostępu bezkluczykowego z pojazdu, aby silnik nie został przypadkowo uruchomiony. Opcjonalnie można również określić bezpieczną odległość.

Poziom ważności: 1

- Dodatkowe strony karty ratowniczej, punkt 3
- Wytyczne dla służb ratunkowych, punkt 3



### Wlot powietrza

Określa wlot powietrza, który można wykorzystać do wpuśczenia CO2 w celu zatrzymania silnika.

Poziom ważności: 1

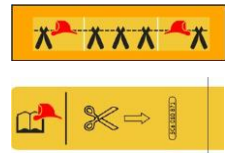


- Ilustracje karty ratowniczej
- Dodatkowe strony karty ratowniczej, punkt 3
- Wytyczne dla służb ratunkowych, punkt 3

## Piktogramy do wyłączania systemu wysokiego napięcia w pojeździe (EV, HEV, PHEV, FCEV)

- Pomarańczowy = system wysokiego napięcia (klasa napięcia B)
- Żółty = kontrola systemu wysokiego napięcia przez system niskiego napięcia
- Pomarańczowa ramka = procedura do wyłączania pojazdu wysokonapięciowego

	<p><b>Niebezpieczne napięcie</b></p> <p>Oznacza ryzyko spowodowane niebezpiecznym napięciem.</p> <p>Poziom ważności: 1</p> <ul style="list-style-type: none"> <li>- Ilustracje karty ratowniczej</li> <li>- Dodatkowe strony karty ratowniczej, odpowiednie punkty w razie potrzeby</li> <li>- Wytyczne dla służb ratunkowych, odpowiednie punkty w razie potrzeby</li> </ul>
	<p><b>Pojazd z indukcyjnym systemem ładowania</b></p> <p>Wskazuje, że pojazd jest podłączony do źródła indukcji elektromagnetycznej, w celu ładowania akumulatorów trakcyjnych wysokiego napięcia. Pokazuje lokalizację układu ładowania indukcyjnego i jego elementów.</p> <p>Poziom ważności: 1</p> <ul style="list-style-type: none"> <li>- Ilustracje karty ratowniczej</li> <li>- Dodatkowe strony karty ratowniczej, punkt 3</li> <li>- Wytyczne dla służb ratunkowych, punkt 3</li> </ul>
	<p><b>Gniazdo bezpiecznika do wyłączania układu wysokiego napięcia</b></p> <p>Identyfikuje bezpiecznik niskonapięciowy, który steruje układem wysokonapięciowym.</p> <p>Poziom ważności: 1</p> <ul style="list-style-type: none"> <li>- Ilustracje i dodatkowe strony karty ratowniczej, punkt 3</li> <li>- Wytyczne dla służb ratunkowych, punkt 3</li> </ul>

## Piktogramy do wyłączania systemu wysokiego napięcia w pojeździe (EV, HEV, PHEV, FCEV)

	<p><b>Cięcie kabla</b></p> <p>Określa, który kabel należy przeciąć, aby odłączyć komponenty wysokiego napięcia i SRS od sieci energetycznej. Wskazuje, że kabel należy przeciąć w dwóch oddzielnych punktach. Rozmiar i proporcje można dostosować zgodnie z potrzebami.</p> <p>Poziom ważności: 1</p> <ul style="list-style-type: none"> <li>- Ilustracje i dodatkowe strony karty ratowniczej, punkt 3</li> <li>- Wytyczne dla służb ratunkowych, punkt 3</li> </ul>
	<p><b>Aparatura do odłączania układu wysokiego napięcia (np. złącze serwisowe/diagnostyczne)</b></p> <p>Identyfikuje urządzenie, które odłącza system wysokiego napięcia, a także środki ochrony osobistej (PPE), które mogą być konieczne.</p> <p>Poziom ważności: 1</p> <p>Stosowany w:</p> <ul style="list-style-type: none"> <li>- Ilustracje karty ratowniczej</li> <li>- Dodatkowe strony karty ratowniczej, punkt 3</li> <li>- Wytyczne dla służb ratunkowych, punkt 3</li> </ul>
	<p><b>Aparatura do odłączania układu wysokiego napięcia</b></p> <p>Identyfikuje urządzenie niskonapięciowe, które odłącza układ wysokonapięciowy.</p> <p>Poziom ważności: 1</p> <ul style="list-style-type: none"> <li>- Ilustracje karty ratowniczej</li> <li>- Dodatkowe strony karty ratowniczej, punkt 3</li> <li>- Wytyczne dla służb ratunkowych, punkt 3</li> </ul>



## Piktogramy opisujące dostęp do pasażerów



### Regulacja nachylenia kierownicy

Identyfikuje element sterujący do regulacji nachylenia kierownicy w górę lub w dół. Piktogram może mieć ramkę, aby odróżnić go od tła.

Poziom ważności: 2

- Wytyczne dla służb ratunkowych, punkt 4



### Regulacja wysokości fotela

Identyfikuje element sterujący regulacją wysokości fotela w górę lub w dół. Piktogram może mieć ramkę, aby odróżnić go od tła.

Poziom ważności: 2

- Wytyczne dla służb ratunkowych, punkt 4



### Regulacja wzdłużna siedziska

Identyfikuje element sterujący przesuwaniem siedzenia do przodu lub do tyłu. Piktogram może mieć ramkę, aby odróżnić go od tła.

Poziom ważności: 2

- Wytyczne dla służb ratunkowych, punkt 4



### Punkt podnoszenia, podpora centralna

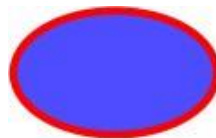
Funkcja/opis:

Identyfikuje punkty w pojeździe, które są odpowiednie do umieszczenia podnośnika lub wspornika.

Poziom ważności: 1

- Ilustracje karty ratowniczej
- Dodatkowe strony karty ratowniczej, punkt 2
- Wytyczne dla służb ratunkowych, punkt 2

## Inne piktogramy związane z obsługą pojazdu



### Poduszka powietrzna

Funkcja/opis: Identyfikuje poduszkę powietrzną.

Poziom ważności: 1

- Ilustracje karty ratowniczej
- Wytyczne dla służb ratunkowych, punkt 9

Piktogram można zmodyfikować, aby odzwierciedlał rzeczywisty rozmiar i kształt.

Różne systemy ochrony pasażerów z poduszkami powietrznymi mogą być wyświetlane za pomocą piktogramu poduszki powietrznej w odpowiednim rozmiarze i kształcie, np.:

- Poduszka boczna
- Poduszka kurtynowa
- Poduszka na poziomie kolan
- Poduszka pasa



### Generator gazu poduszek powietrznych

Identyfikuje generator gazu poduszek powietrznych.

Poziom ważności: 1

- Ilustracje karty ratowniczej
- Wytyczne dla służb ratunkowych, punkt 9

Piktogram można zmodyfikować, aby odzwierciedlał rzeczywisty rozmiar i kształt.

Piktogram pokazuje lokalizację generatora gazu, m.in. do kurtyn powietrznych lub aktywnych systemów ochrony pieszych.

Tego piktogramu nie należy stosować w przypadku konwencjonalnych systemów poduszek powietrznych ze zintegrowanymi generatorami gazu, takich jak przednia poduszka powietrzna w kierownicy lub desce rozdzielczej, boczne poduszki powietrzne i poduszki kolanowe.

## Inne piktogramy związane z obsługą pojazdu



### Napinacz pasa

Identyfikuje napinacz pasa.

Poziom ważności: 1

- Ilustracje karty ratowniczej
- Wytyczne dla służb ratunkowych, punkt 9

Jeśli siedzenie ma więcej niż jeden napinacz pasów (np. pas biodrowy i barkowy), wszystkie pozycje napinaczy powinny być oznaczone piktogramem.

Piktogram można zmodyfikować, aby odzwierciedlał rzeczywisty rozmiar i kształt.

Można również zastosować kombinację prostych form.



### Amortyzator gazowy / wstępnie napięta sprężyna

Identyfikuje amortyzator gazowy.

Poziom ważności: 1

- Ilustracje karty ratowniczej
- Wytyczne dla służb ratunkowych, punkt 9

Czerwona ramka jest używana tylko wtedy, gdy urządzenie jest uruchomione. Piktogram można zmodyfikować, aby odzwierciedlał rzeczywisty rozmiar i kształt.



## Inne piktogramy związane z obsługą pojazdu



### Aktywny system ochrony pieszych

Identyfikuje aktywny system ochrony pieszych.

Poziom ważności: 1

- Ilustracje karty ratowniczej
- Wytyczne dla służb ratunkowych, punkt 9

Piktogram aktywnych systemów ochrony pieszych ma wskazywać, że pojazd jest wyposażony w system, który można uruchomić (np. pokrywę silnika).

Tło piktogramu jest zwykle białe, ale alternatywnie można zastosować kolor mechanizmu spustowego.

Piktogram może być połączony z mechanizmem spustowym systemu (np. pokrywa silnika) lub podłączony do niego (poduszka powietrzna, generator gazu, sprężyna gazowa, wstępnie napięta sprężyna).



### Obszar o wysokiej wytrzymałości

Identyfikuje obszar o wysokiej

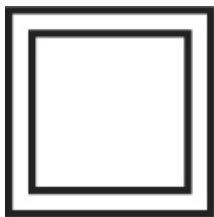
wytrzymałości

Poziom ważności: 1

- Ilustracje karty ratowniczej
- Wytyczne dla służb ratunkowych, punkt 9

Piktogram można zmodyfikować, aby odzwierciedlał

### Inne piktogramy związane z obsługą pojazdu



#### Obszar wymagający szczególnej uwagi

Określa obszar, na który należy zwrócić szczególną uwagę.

Poziom ważności: 1

- Ilustracje i dodatkowe strony karty ratowniczej, punkt 5
- Wytyczne dla służb ratunkowych, punkt 5

Piktogram można zmodyfikować, aby odzwierciedlał rzeczywisty rozmiar i kształt.

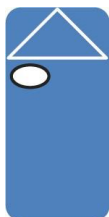


#### Struktura węgla

Informacja, że karoseria zawiera węgiel. Wskazuje, że istnieje ryzyko wdychania i że należy użyć odpowiednich środków ochrony osobistej.

Poziom ważności: 1

- Dodatkowe strony karty ratowniczej, punkt 5
- Wytyczne dla służb ratunkowych, punkt 5



#### Kierownica po lewej stronie

Identyfikuje pojazd z kierownicą po lewej stronie.

Poziom ważności: 1

- Ilustracje karty ratowniczej

Do użycia w nagłówku karty ratowniczej.

Kolor można zmienić, aby wyróżniał się z tła nagłówka.

### Inne piktogramy związane z obsługą pojazdu



#### Kierownica po lewej stronie

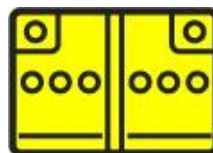
Identyfikuje pojazd z kierownicą po prawej stronie.

Poziom ważności: 1

- Ilustracje karty ratowniczej

Do użycia w nagłówku karty ratowniczej.

Kolor można zmienić, aby wyróżniał się z tła nagłówka.



#### Akumulator niskonapięciowy

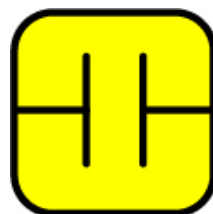
Identyfikuje akumulator niskonapięciowy.

Poziom ważności: 1

- Ilustracje karty ratowniczej
- Dodatkowe strony karty ratowniczej, punkt 5
- Wytyczne dla służb ratunkowych, punkt 5

Dla aplikacji na żywo klasy A.

Należy również wskazać technologię akumulatora (np. Li-Ion lub NiMH), jeśli nie jest to akumulator konwencjonalny.



#### Superkondensator niskonapięciowy

Identyfikuje superkondensator niskonapięciowy.

Poziom ważności: 1

- Ilustracje karty ratowniczej
- Dodatkowe strony karty ratowniczej, punkt 5
- Wytyczne dla służb ratunkowych, punkt 5

Dla aplikacji na żywo klasy A.

## Inne piktogramy związane z obsługą pojazdu



### Ogniwo słoneczne

Identyfikuje ogniwo słoneczne.

Poziom ważności: 1

- Ilustracje karty ratowniczej
- Dodatkowe strony karty ratowniczej
- Wytyczne dla służb ratunkowych, punkt 3



### Jednostka sterująca SRS

Identyfikuje jednostkę sterującą SRS.

Poziom ważności: 1

- Ilustracje karty ratowniczej
- Wytyczne dla służb ratunkowych, punkt 9



### Akumulator wysokonapięciowy

Identyfikuje akumulator wysokonapięciowy.

Poziom ważności: 1

- Ilustracje karty ratowniczej
- Dodatkowe strony karty ratowniczej, punkt 3
- Wytyczne dla służb ratunkowych, punkt 3

Piktogram można zmodyfikować, aby odzwierciedlał rzeczywisty rozmiar i kształt.

Należy również wskazać technologię akumulatora (np. Li-Ion lub NiMH).

Opcjonalnie można podać napięcie znamionowe akumulatora.

## Inne piktogramy związane z obsługą pojazdu



### Superkondensator wysokonapięciowy

Identyfikuje superkondensator wysokonapięciowy.

Poziom ważności: 1

- Ilustracje karty ratowniczej
- Dodatkowe strony karty ratowniczej, punkt 3
- Wytyczne dla służb ratunkowych, punkt 3

Dla aplikacji na żywo klasy B.



### Komponent wysokonapięciowy

Identyfikuje komponent wysokonapięciowy.

Poziom ważności: 1

- Ilustracje karty ratowniczej
- Dodatkowe strony karty ratowniczej, punkt 3
- Wytyczne dla służb ratunkowych, punkt 3

Dla aplikacji na żywo klasy B.

Piktogram można zmodyfikować, aby odzwierciedlał rzeczywisty rozmiar i kształt. Można pominąć znak błyskawicy jeżeli nie ma wystarczająco dużo miejsca.

## Inne piktogramy związane z obsługą pojazdu



### Kabel wysokiego napięcia

Identyfikuje kabel wysokiego napięcia.

Poziom ważności: 1

- Ilustracje karty ratowniczej
- Wytyczne dla służb ratunkowych, punkt 3

Dla aplikacji na żywo klasy B.  
Piktogram można modyfikować, aby odzwierciedlić rzeczywisty kształt i przebieg kabli. Opcjonalnie można również zastosować czarną ramkę. Powinno być możliwe odróżnienie komponentów wysokonapięciowych od akumulatora wysokonapięciowego.  
Klucz i grafika piktogramu powinny pasować do siebie pod względem koncepcji linii zastosowanej do ramek.

### Pojemność zbiornika oleju napędowego

Identyfikuje pojemność zbiornika o określonym kolorze.

Poziom ważności: 1

- Ilustracje karty ratowniczej
- Dodatkowe strony karty ratowniczej, punkt 5
- Wytyczne dla służb ratunkowych, punkt 5

### Pojemność zbiornika benzyny/etanolu

Identyfikuje pojemność zbiornika o określonym kolorze.

Poziom ważności: 1

- Ilustracje karty ratowniczej
- Dodatkowe strony karty ratowniczej, punkt 5
- Wytyczne dla służb ratunkowych, punkt 5

## Inne piktogramy związane z obsługą pojazdu



### Zbiornik gazu i rodzaj gazu (CNG)

Wskazuje pojemność zbiornika określonym kolorem i określa rodzaj gazu.

Poziom ważności: 1

- Ilustracje karty ratowniczej
- Dodatkowe strony karty ratowniczej, punkt 3
- Wytyczne dla służb ratunkowych, punkt 5



### Ręczny zawór odcinający gaz i rodzaj gazu (CNG)

Wskazuje ręczny zawór odcinający gaz określonym kolorem i określa rodzaj gazu.

Poziom ważności: 1

- Ilustracje karty ratowniczej
- Dodatkowe strony karty ratowniczej, punkt 3
- Wytyczne dla służb ratunkowych, punkt 3



### Automatyczny zawór bezpieczeństwa gazu i rodzaj gazu (CNG)

Wskazuje urządzenie kontrolujące nadciśnienie gazu w zbiorniku określonym kolorem i nazywa określa rodzaj gazu.

- Kontrolowany ciśnieniem (urządzenie nadciśnieniowe))
- Kontrolowany temperaturą (urządzenie upustowe kontrolowane temperaturą))

Poziom ważności: 1

- Ilustracje karty ratowniczej
- Dodatkowe strony karty ratowniczej, punkt 3
- Wytyczne dla służb ratunkowych, punkt 3

### Inne piktogramy związane z obsługą pojazdu



#### Zbiornik gazu i rodzaj gazu (LPG)

Wskazuje pojemność zbiornika określonym kolorem i określa rodzaj gazu.

Poziom ważności: 1

- Ilustracje karty ratowniczej
- Dodatkowe strony karty ratowniczej, punkt 3
- Wytyczne dla służb ratunkowych, punkt 5



#### Ręczny zawór odcinający gaz i rodzaj gazu (LPG)

Wskazuje ręczny zawór odcinający gaz zdefiniowanym kolorem i określa rodzaj gazu.

Poziom ważności: 1

- Ilustracje karty ratowniczej
- Dodatkowe strony karty ratowniczej, punkt 3
- Wytyczne dla służb ratunkowych, punkt 3



#### Automatyczny zawór bezpieczeństwa gazu i rodzaj gazu (LPG)

Wskazuje urządzenie kontrolujące nadciśnienie gazu w zbiorniku określonym kolorem i określa rodzaj gazu.

- Kontrolowany ciśnieniowo (urządzenie nadciśnieniowe)
- Sterowanie temperaturą (urządzenie upustowe ze sterowaniem temperaturą)

Poziom ważności: 1

- Ilustracje karty ratowniczej
- Dodatkowe strony karty ratowniczej, punkt 3
- Wytyczne dla służb ratunkowych, punkt 3

### Inne piktogramy związane z obsługą pojazdu



#### Zbiornik sprężonego powietrza

Wskazuje zbiornik sprężonego powietrza.

Poziom ważności: 1

- Ilustracje karty ratowniczej
- Wytyczne dla służb ratunkowych, punkt 5



#### Komponent klimatyzacji

Identyfikuje element klimatyzacji określonym kolorem. Płyn chłodzący musi być określony na dodatkowych stronach i karcie ratunkowej (np. CO<sub>2</sub>, na bazie fluorowęglowodorów)).

Poziom ważności: 1

- Ilustracje karty ratowniczej
- Dodatkowe strony karty ratowniczej, punkt 5
- Wytyczne dla służb ratunkowych, punkt 5

Piktogram można zmodyfikować, aby odzwierciedlał rzeczywisty rozmiar i kształt. Płatek śniegu można pominąć, jeśli nie ma wystarczającej ilości miejsca.



#### Rurka gazu (ogólna)

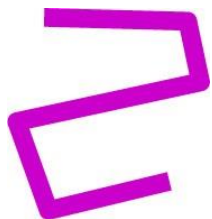
Identyfikuje rurkę gazu określonym kolorem.

Poziom ważności: 1

- Ilustracje karty ratowniczej
- Wytyczne dla służb ratunkowych, punkt 5

Piktogram można zmodyfikować, aby odzwierciedlić rzeczywisty kształt i przebieg rur.

### Inne piktogramy związane z obsługą pojazdu



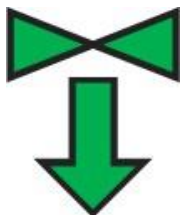
#### Rurka klimatyzacji

Identyfikuje rurkę klimatyzacyjną o określonym kolorze. Należy określić typ lub oznaczenie chłodziwa (np. CO<sub>2</sub>, na bazie fluorowęglowodorów).

Poziom ważności: 1

- Ilustracje karty ratowniczej
- Wytyczne dla służb ratunkowych, punkt 5

Piktogram można zmodyfikować, aby odzwierciedlić rzeczywisty kształt i przebieg rur.



#### Kierunek zaworu bezpieczeństwa gazu (np. LPG) w pojeździe

Wskazuje kierunek gazowego zaworu bezpieczeństwa na ilustracji z określonym kolorem.

Poziom ważności: 1

- Ilustracje karty ratowniczej

### Piktogramy dla straży pożarnej i bezpieczeństwa



#### Ogólny znak ostrzegawczy

Wskazuje ogólny znak ostrzegawczy.

Poziom ważności: 1

- Dodatkowe strony karty ratowniczej, punkt, odpowiednie punkty
- Wytyczne dla służb ratunkowych, odpowiednie punkty

### Piktogramy dla straży pożarnej i bezpieczeństwa



#### Ostrzeżenie: elektryczność

Ostrzega przed elektrycznością i niebezpiecznym napięciem. Poziom ważności: 1

- Dodatkowe strony karty ratowniczej, odpowiednie punkty
- Wytyczne dla służb ratunkowych

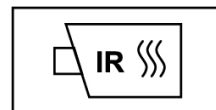


#### Ostrzeżenie: niska temperatura

Wskazuje zagrożenia spowodowane niskimi temperaturami, m.in. odmrożenia od zimnych gazów (np. LNG, gaz klimatyzacji).

Poziom ważności: 1

- Dodatkowe strony karty ratowniczej, punkty 5, 6 i 8
- Wytyczne dla służb ratunkowych, punkt 5, 6, 8 i 9



#### Użyj kamery termowizyjnej na podczerwień

Wskazuje, że do wykrywania pożaru należy użyć kamery termowizyjnej na podczerwień.

Poziom ważności: 2

- Dodatkowe strony karty ratowniczej, punkt 6
- Wytyczne dla służb ratunkowych, punkt 6



#### Automatyczny system gaśniczy

Wskazuje, że pojazd jest wyposażony w automatyczny system gaśniczy.

Poziom ważności: 1

- Ilustracje karty ratowniczej
- Dodatkowe strony karty ratowniczej, punkt 6
- Wytyczne dla służb ratunkowych, punkt 6

## Piktogramy dla straży pożarnej i bezpieczeństwa



### Specjalny dostęp do akumulatora

Specjalny dostęp, przez który można włąć wodę do wysokonapięciowego akumulatora pojazdu elektrycznego.

Poziom ważności: 1

- Dodatkowe strony karty ratowniczej, punkt 6
- Wytyczne dla służb ratunkowych, punkt 6



### Gaszenie pożaru wodą

Wskazuje, że ogień należy ugasić wodą.

Poziom ważności: 1

- Dodatkowe strony karty ratowniczej, punkt 6
- Wytyczne dla służb ratunkowych, punkt 6



### Gaszenie pożaru za pomocą mokrej piany sprężonego powietrza (CAF)

Wskazuje, że pożar należy ugasić mokrą pianą ze sprężonym powietrzem.

System, w którym piana i powietrze są stale mieszane pod ciśnieniem z wodą z odśrodkowej pompy gaśniczej (CAFS). W przypadku stosowania mokrej piany sprężonego powietrza nominalny stosunek objętości piany do powietrza wynosi 1:3 do 1:10 dla mieszanki w CAFS.

Poziom ważności: 1

- Dodatkowe strony karty ratowniczej, punkt 6
- Wytyczne dla służb ratunkowych, punkt 6

## Piktogramy dla straży pożarnej i bezpieczeństwa



### Gaszenie pożaru suchą pianą sprężonego powietrza

Wskazuje, że pożar należy ugasić suchą pianą ze sprężonym powietrzem.

System, w którym piana i powietrze są stale mieszane pod ciśnieniem z wodą z odśrodkowej pompy gaśniczej (CAFS). W przypadku stosowania suchej piany ze sprężonym powietrzem nominalny stosunek objętości piany do objętości powietrza jest większy niż 1:10 dla mieszanki w CAFS.

Poziom ważności: 1

- Dodatkowe strony karty ratowniczej, punkt 6
- Wytyczne dla służb ratunkowych, punkt 6



### Gaszenie pożaru proszkiem ABC

Funkcja/opis: Wskazuje, że należy ugasić pożar proszkiem ABC.

Poziom ważności: 1

- Dodatkowe strony karty ratowniczej, punkt 6
- Wytyczne dla służb ratunkowych, punkt 6



### Nie gasić wodą

Zakazuje używania wody do gaszenia pożaru.

Poziom ważności: 1

- Dodatkowe strony karty ratowniczej, punkt 6
- Wytyczne dla służb ratunkowych, punkt 6



## Symbole międzynarodowe



### Materiał wybuchowy

Oznacza ryzyko eksplozji.

Poziom ważności: 1

- Dodatkowe strony karty ratowniczej, punkty 5, 6, 8 i 9
- Wytyczne dla służb ratunkowych, punkty 5, 6, 8 i 9



### Materiał łatwopalny

Oznacza zagrożenie spowodowane łatwopalnością.

Poziom ważności: 1

- Dodatkowe strony karty ratowniczej, punkty 5, 6, 8 i 9
- Wytyczne dla służb ratunkowych, punkty 5, 6, 8 i 9



### Gazy pod ciśnieniem

Wskazuje na niebezpieczeństwo spowodowane gazami pod ciśnieniem.

Poziom ważności: 1

- Dodatkowe strony karty ratowniczej, punkty 5, 6 i 8;
- Wytyczne dla służb ratunkowych, punkty 5, 6, 8 i 9



### Utlenianie

Wskazuje na niebezpieczeństwo spowodowane substancjami intensyfikującymi pożar.

Poziom ważności: 1

- Dodatkowe strony karty ratowniczej, punkt 5, 6 i 8;
- Wytyczne dla służb ratunkowych, punkty 5, 6, 8 i 9

## Symbole międzynarodowe



### Substancje żrące

Wskazuje na niebezpieczeństwo spowodowane substancjami żrącymi.

Poziom ważności: 1

- Ilustracje karty ratowniczej
- Dodatkowe strony karty ratowniczej, punkt 5, 6 i 8;
- Wytyczne dla służb ratunkowych, punkty 5, 6, 8 i 9



### Zagrożenie dla zdrowia

Wskazuje na zagrożenie dla zdrowia człowieka.

Poziom ważności: 1

- Ilustracje karty ratowniczej
- Dodatkowe strony karty ratowniczej, punkt 5, 6 i 8;
- Wytyczne dla służb ratunkowych, punkty 5, 6, 8 i 9



### Substancje toksyczne

Wskazuje na niebezpieczeństwo ze względu na ostrą toksyczność.

Poziom ważności: 1

- Ilustracje karty ratowniczej
- Dodatkowe strony karty ratowniczej, punkt 5, 6 i 8;
- Wytyczne dla służb ratunkowych, punkty 5, 6, 8 i 9

## Światowe symbole



### Zagrożenie dla środowiska

Wskazuje na ryzyko zagrożenia środowiska.

Poziom ważności: 1

- Ilustracje karty ratowniczej
- Dodatkowe strony karty ratowniczej, punkt 5, 6 i 8
- Wytyczne dla służb ratunkowych, punkty 5, 6, 8 i 9

## Symbole użyte w przewodniku



### Informacje

Informacje ogólne.