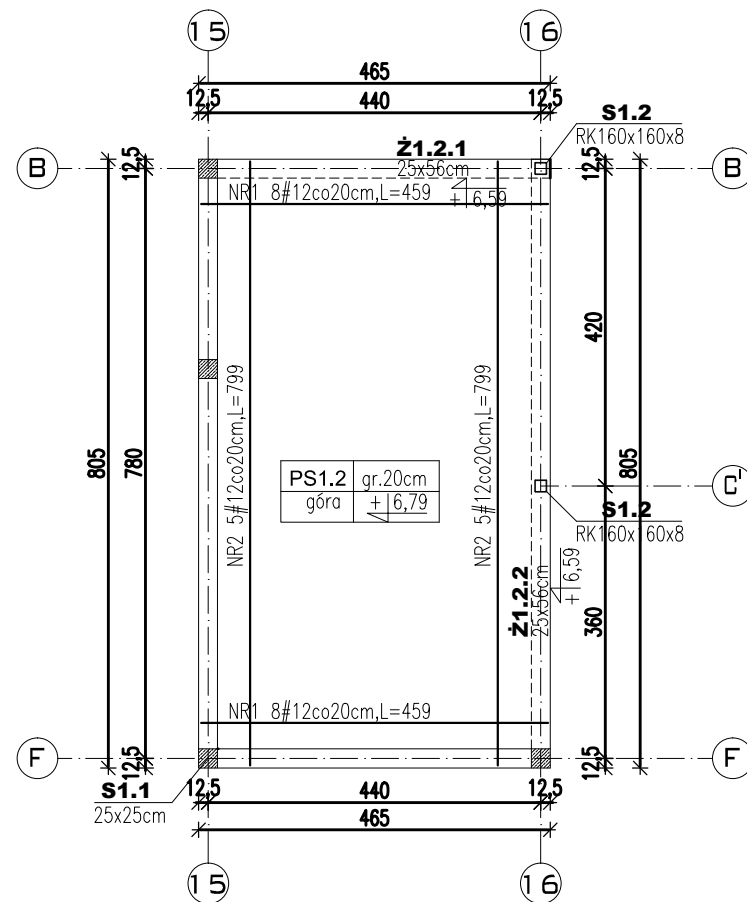


## Zbrojenie górne stropu nad piętrem (plyta PS1.2) -skala 1:100-

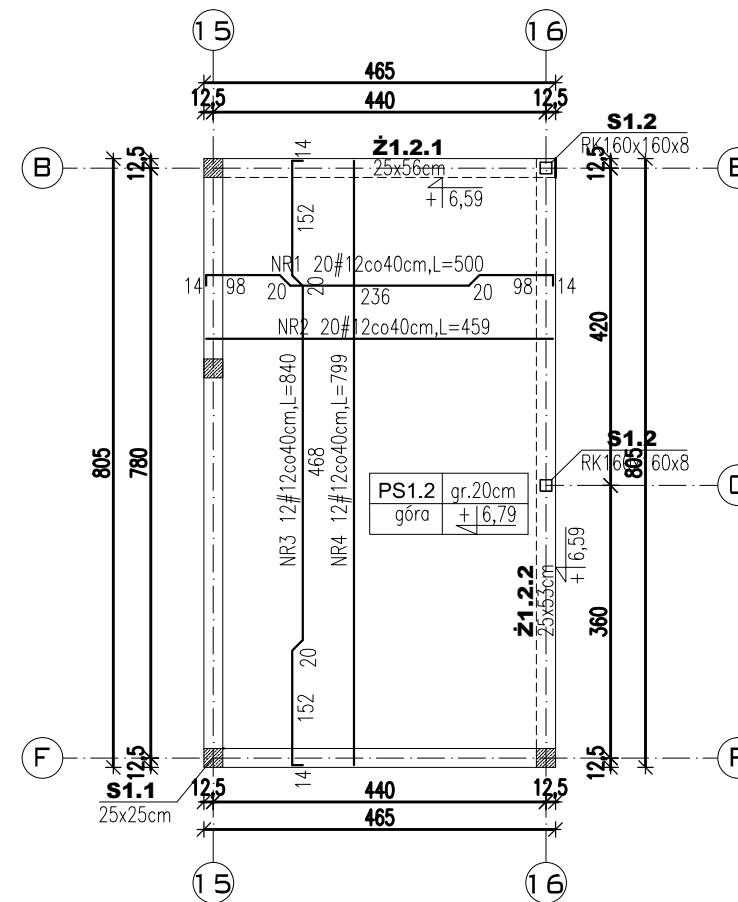


**Beton C20/25 - otulina 3cm**  
**Stal A-IIIN(#) - RB500W**

ZESTAWIENIE STALI (STROP NAD PIĘTREM PS1.2 – ZBROJENIE GÓRNE) :

	ŚREDNICA	DŁUGOŚĆ	ILOŚĆ	DŁUGOŚĆ ŁĄCZNA
				A-IIIN
	A-IIIN	cm	szt.	#12
NR1	#12	459	16	73,44
NR2	#12	799	10	79,90
DŁUGOŚĆ WG ŚREDNIC [m]				153,34
MASA 1m PRĘTA [kg\m]				0,888
MASA WG ŚREDNIC [kg]				136,16
MASA ŁĄCZNA [kg]				136,16

## Zbrojenie dolne stropu nad piętrem (plyta PS1.2) -skala 1:100-



**Beton C20/25 - otulina 3cm**  
**Stal A-IIIN(#) - RB500W**

ZESTAWIENIE STALI (STROP NAD PIĘTREM PS1.2 – ZBROJENIE DOLNE) :

	ŚREDNICA	DŁUGOŚĆ	ILOŚĆ	DŁUGOŚĆ ŁĄCZNA
				A-IIIN
	A-IIIN	cm	szt.	#12
NR1	#12	500	20	100,00
NR2	#12	459	20	91,80
NR3	#12	840	12	100,80
NR4	#12	799	12	95,88
DŁUGOŚĆ WG ŚREDNIC [m]				388,48
MASA 1m PRĘTA [kg\m]				0,888
MASA WG ŚREDNIC [kg]				344,97
MASA ŁĄCZNA [kg]				304,16

NAZWA :  
BUDOWA BUDYNKU JEDNOSTKI RATOWNICZO-GAŚNICZEJ W BIAŁYMSTOKU. MURU OPOROWEGO, ŚCIANY WOLNOSTOJĄCEJ, DWÓCH FUNDAMENTÓW, 19 MIEJSC POSTOJOWYCH WRAZ Z ZAGOSPODAROWANIEM TERENU ORAZ INSTALACJAMI DOZIEMNYMI : KANALIZACJI DESZCZOWEJ WRAZ ZE ZBIORNIKIEM SZCZELNYM NA DESZCZÓWKĘ O POJ. CZYNNYJ 116M<sup>3</sup> I ELEKTRYCZNĄ OŚWIETLENIA TERENU

LOKALIZACJA :  
UL. PLAŻOWA, NR EWID. DZ. 1245/22,  
JEDN. EWID.: BIAŁYSTOK,  
OBRĘB: 20- PRZEMYSŁOWY  
IDENTYFIKATOR DZIAŁKI: 206101\_1.0020.1245/22

BRANŻA:  
konstrukcja  
DATA:  
15.06.2022

PROJEKT WYKONAWCZY

SKALA :  
1:100

RYSUNEK :

ZBROJENIE STROPU NAD PIĘTREM PŁYTA PS1.2

NR RYSUNKU:  
**K06**

PROJEKTANT: konstrukcja  
mgr inż. Anna Łubko

PDL/0001/POOK/11

SPRAWDZAJĄCY: konstrukcja  
mgr inż. Krzysztof Leszczyński

PDL/0008/PWOK/10

**AIONI**

AIONI SP Z O.O.  
ul. Elektryczna 1/210/2  
15-080 Białystok

www.aioni.pl  
kloinski@aioni.pl  
tel. (85) 307 60 70