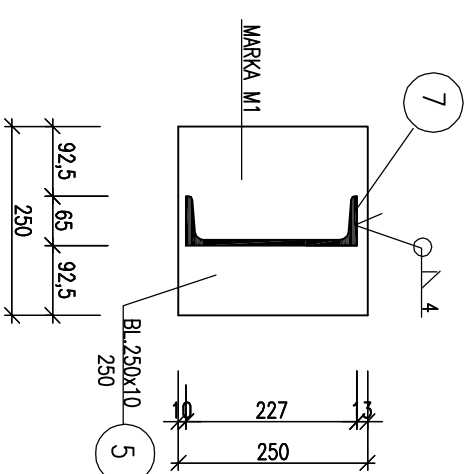


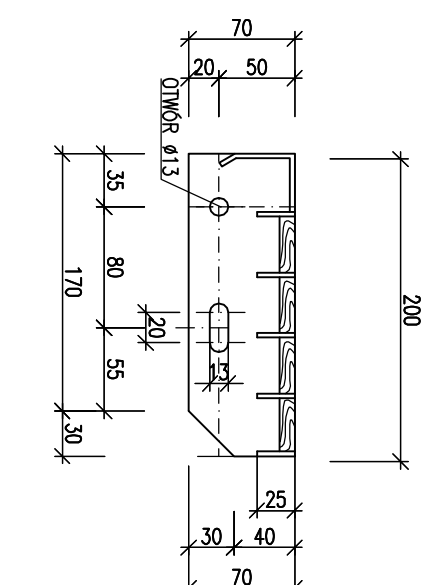
SZCZEGÓŁ "C"

Skala 1:10



STOPIEŃ SCHODOWY SZT6

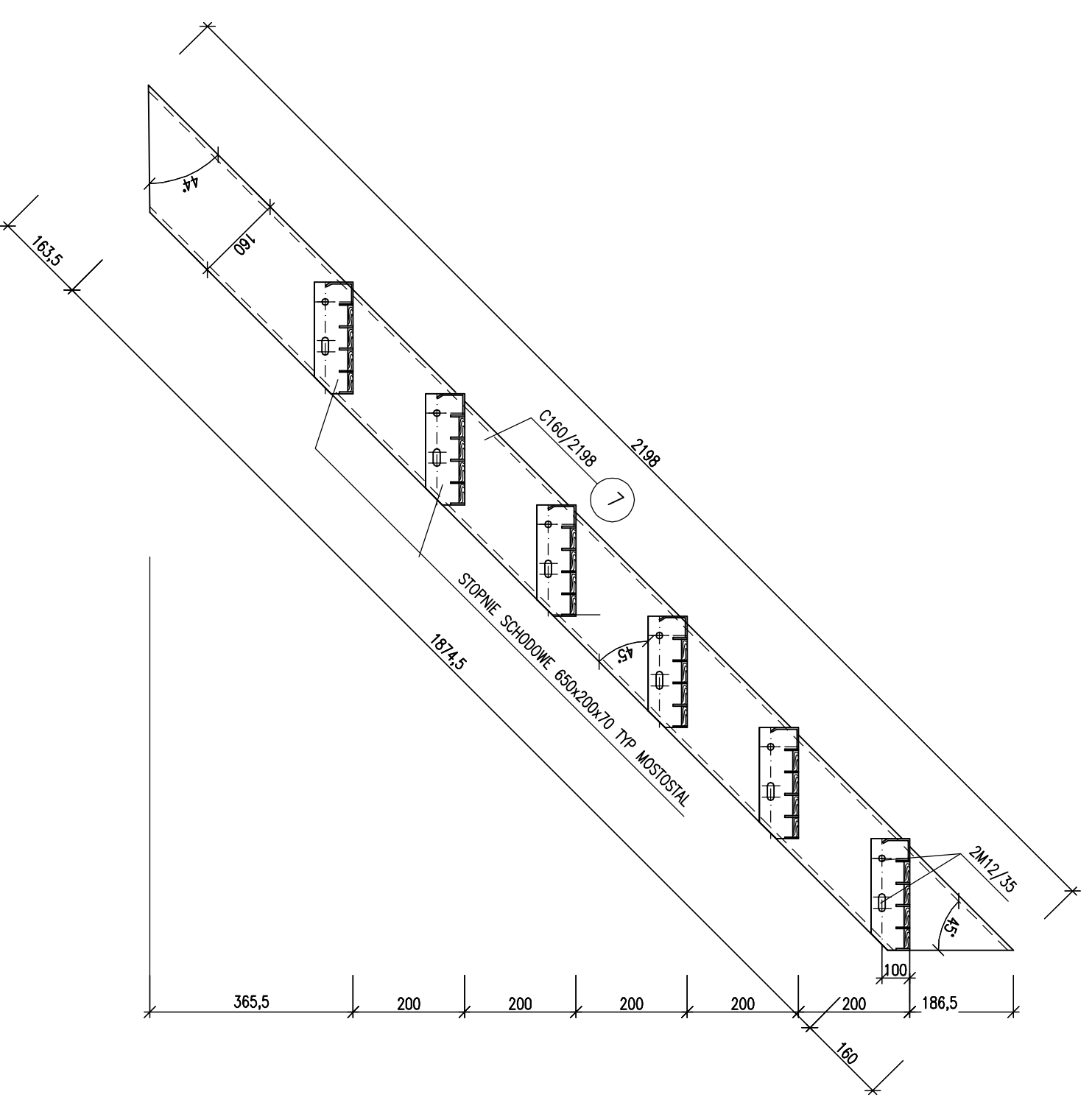
Skala 1:10



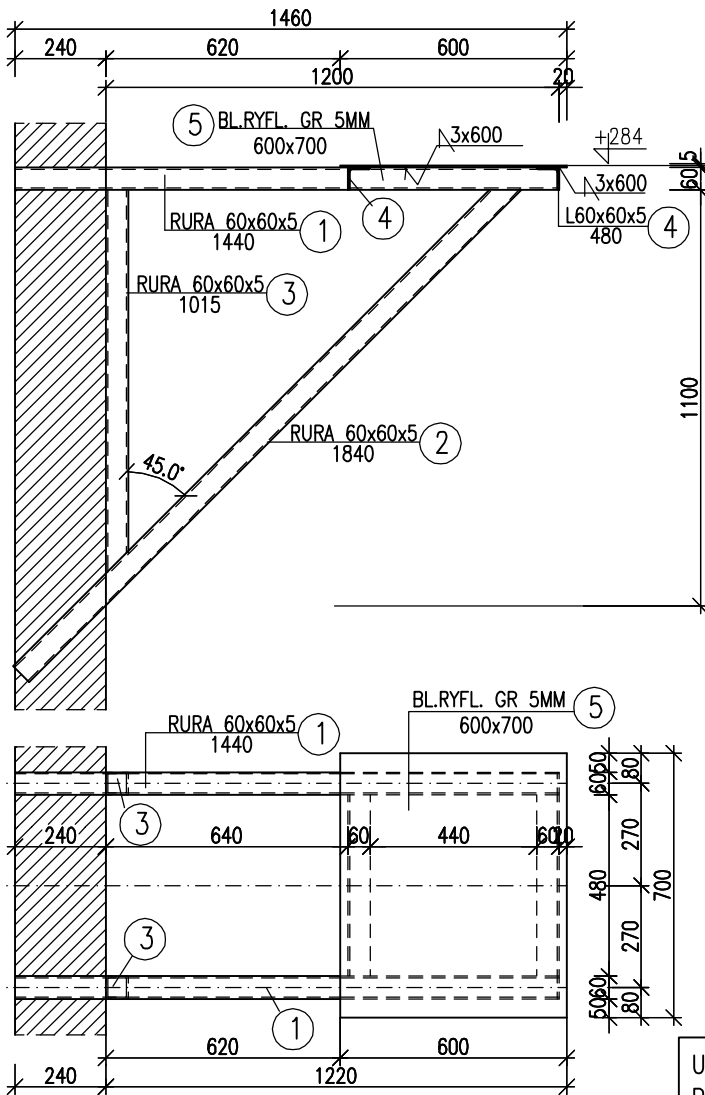
STAL S235JR fd=215MPa
ELEKTRODY EA 146
SPÓJNY NIEOZNACZONE a=0,7xgmin

UWAGA:
PRZED WYKONANIEM ELEMENTÓW
I MONTAŻEM
SPRAWDZIĆ WYMIARY

SZCZEGÓŁY MAREK ORAZ ZESTAWIENIE STALI WG RYS.6



| | | | |
|---|------------------|---|--|
| PATIO - PRACOWNIA PROJEKTOWA 71-250 BEZRZECZE UL. RAJSKA 1 tel. 0693 226 079; fax 091 4878852 | | Skala: 1:10 | |
| INWESTOR: KOMENDA POWIATOWA PAŃSTWOWEJ STRAŻY POŻARNEJ 72-300 GRZYFICE ul. 3 Maja 25 | | Nr rys. 8 | |
| Projektant: | Nr upr.: | Podpis | |
| mgr inż. IRENA CIESIELSKA | 198/SZ/76 | | |
| Sprawdził: | | | |
| mgr inż. KRZYSZTOF KUS | ZAP/0129/P00K/12 | | |
| BUDYNEK C SCHODY STALOWE | | BUDOWA OBIEKTÓW KOMENDY POWIATOWEJ PAŃSTWOWEJ STRAŻY POŻARNEJ dz. nr 35 obręb Gryfice2 72-300 GRZYFICE, ul. M.J. Piłsudskiego | |
| FAZA: PROJEKT BUDOWLANO-WYKONAWCZY BRANŻA: KONSTRUKCJA | | 05. 2019 | |



UWAGA:
PRZED WYKONANIEM ELEMENTÓW
I MONTAŻEM
SPRAWDZIĆ WYMIARY

STAL S235 JR $f_d=215MPa$
ELEKTRODY EA 146
SPOINY CZOŁOWE $a=5mm$

| ZESTAWIENIE ELEMENTÓW STALOWYCH | | | | | | | | | | | |
|---------------------------------|----------------|--------------|------|-------|-----------------|--------|--------|------------------|-------------------------|--------|--|
| ELEM. | DANE ELEMENTÓW | | | | ILOŚĆ ELEMENTÓW | | | CIĘŻAR ELEMENTÓW | | | |
| | NR | PROFIL | DL. | STAL | W 1 EL. | ELEM. | RAZEM | JEDN. | 1 SZTUKI | CAŁK. | |
| [-] | [-] | [-] | [mm] | [-] | [szt.] | [szt.] | [szt.] | [kg/m] | [kg] | [kg] | |
| | 1 | RURA 60x60x5 | 1440 | St3SX | 2 | 1 | 2 | 7,800 | 11,232 | 22,464 | |
| | 2 | RURA 60x60x5 | 1840 | St3SX | 2 | | 2 | 7,800 | 14,352 | 28,704 | |
| | 3 | RURA 60x60x5 | 1015 | St3SX | 2 | | 2 | 7,800 | 7,917 | 15,834 | |
| | 4 | L60x60x5 | 480 | St3SX | 2 | | 2 | 4,570 | 2,194 | 4,387 | |
| | 5 | BL. RYFL 5MM | 0,42 | St3SX | 1 | | 1 | 42,900 | 18,018 | 18,018 | |
| | | | | | | | | | OGÓŁEM: | 89,407 | |
| | | | | | | | | | DODATEK NA SPOINY 1,8%: | 1,609 | |
| | | | | | | | | | OGÓŁEM: | 91,017 | |

PATIO - PRACOWNIA PROJEKTOWA 71-250 BEZRZECZE UL. RAJSKA 1 tel. 0693 226 079; fax 091 4878852

| | | | | | | |
|--|------------------|--------|---|--|--|---------------------------|
| INWESTOR: KOMENDA POWIATOWA PAŃSTWOWEJ STRAZY POŻARNEJ 72-300 GRZYFICE ul. 3 Maja 25 | | | BUDYNEK C KONSTRUKCJA WSPORCZA POD APARAT GRZEWCZO WENTYLACYJNY | | | Skala: 1:20 Nr rys. |
| Projektant: | Nr upr.: | Podpis | BUDOWA OBIEKTÓW KOMENDY POWIATOWEJ PAŃSTWOWEJ STRAZY POŻARNEJ dz. nr 35 obręb Gryfice2 72-300 GRZYFICE; ul. M.J. Piłsudskiego | | | 10 |
| mgr inż. IRENA CIESIELSKA | 198/SZ/76 | | | | | |
| Sprawdził: | | | | | | 05. 2019 |
| mgr inż. KRZYSZTOF KUS | ZAP/0129/POOK/12 | | | | | |
| FAZA: PROJEKT BUDOWLANO-WYKONAWCZY BRANŻA: KONSTRUKCJA | | | | | | |