

**ZAPROSZENIE  
DO SKŁADANIA OFERT**  
WERSJA Z DN. 15 września 2021r.  
po uwzględnieniu pytań Wykonawcy

na usługę:

**Świadczenie usług telefonii stacjonarnej dla jednostek  
prokuratur okręgu zamojskiego**

numer postępowania: 3025-7.262.2.2021

ZATWIERDZAM:  
15.09.2021  
PROKURATOR OKRĘGOWY  
w Zamościu

*Mariusz Rymarz*



## Rozdział I. DANE ZAMAWIAJĄCEGO

### I. INFORMACJA O ZAMAWIAJĄCYM

Prokuratura Okręgowa w Zamościu

ul. Orla 2, 22-400 Zamość

NIP: 9221244745

REGON: 950221033

Strona internetowa: <https://www.gov.pl/web/po-zamosc>

## Rozdział II. TRYB POSTĘPOWANIA

Postępowanie o udzielenie zamówienia na *Świadczenie usług telefonii stacjonarnej dla jednostek prokuratur okręgu zamojskiego*, z uwagi na szacowaną wartość zamówienia, prowadzone jest z wyłączeniem przepisów ustawy z dnia 11 września 2019r. Prawo zamówień publicznych (Dz.U. z 2019 r. poz. 2019 ze zm.).

## Rozdział III. OPIS PRZEDMIOTU ZAMÓWIENIA I TERMIN WYKONANIA

### I. OPIS PRZEDMIOTU ZAMÓWIENIA

1. Przedmiotem zamówienia jest świadczenie usług telefonii stacjonarnej dla niżej wymienionych jednostek prokuratur okręgu zamojskiego:
  - a. Prokuratura Okręgowa w Zamościu, 22-400 Zamość, ul. Orla 2
  - b. Prokuratura Rejonowa w Zamościu, 22-400 Zamość, ul. Szczepieszka 47
  - c. Prokuratura Rejonowa w Biłgoraju, 23-400 Biłgoraj, ul. T. Kościuszki 29
  - d. Prokuratura Rejonowa w Janowie Lubelskim, 23-300 Janów Lubelski, ul. Wojska Polskiego 19a
  - e. Prokuratura Rejonowa w Krasnymstawie, 22-300 Krasnymstaw, ul. Poniatowskiego 31
  - f. Prokuratura Rejonowa w Hrubieszowie, 22-500 Hrubieszów, ul. H. Dobrzańskiego 7
  - g. Prokuratura Rejonowa w Tomaszowie Lubelskim, 22-600 Tomaszów Lubelski, ul. Żwirki i Wigury 2
2. Wspólny Słownik Zamówień (CPV): 64200000-8 Usługi telekomunikacyjne.
3. Wykaz zasobów telekomunikacyjnych w/w jednostek wraz z liczbą łączy i abonamentów stanowi Załącznik nr 1 do niniejszego zaproszenia. Wykaz obejmuje również dane historyczne za okres od 01.01.2021 do 31.06.2021 w zakresie ilości minut połączeń telefonicznych z podziałem na wychodzące i przychodzące.
4. Przedmiotowa usługa realizowana będzie z wykorzystaniem stacjonarnych łączy POTS i ISDN w obiektach wymienionych w ust 1 pkt a-g.
5. Przedmiotowa usługa obejmuje:
  - 1) zapewnienie wszystkich przyłączy telekomunikacyjnych, niezbędnych do realizacji całości usług określonych w Załączniku nr 1;



- 2) realizowanie połączeń telefonicznych.
6. Szczegółowy opis i sposób realizacji przedmiotu zamówienia został określony w Załączniku nr 3 do niniejszego zaproszenia stanowiącym Istotne postanowienia umowy.
7. Zamawiającemu w ramach niniejszego zamówienia przysługuje prawo do zwiększenia, zmniejszenia lub zmiany ilości i typu łączy oraz abonamentów w następujących sytuacjach:
  - 1) Likwidacja, zmiana siedziby bądź utworzenie nowej jednostki prokuratury, o których Zamawiający w chwili obecnej nie ma wiedzy, pod warunkiem możliwości technicznych Wykonawcy.
8. Cena jednostkowa abonamentu określona w ofercie złożonej przez Wykonawcę w ramach przedmiotowego postępowania będzie obowiązywać także w przypadku skorzystania przez Zamawiającego z prawa opisanego w ust 7.
9. Zamawiający w trakcie trwania niniejszego zamówienia zamierza przeprowadzić modernizację łączy w Prokuraturze Rejonowej w Janowie Lubelskim, polegającą na likwidacji 2 wskazanych przez siebie łączy analogowych.
10. Zamawiający w trakcie trwania niniejszego zamówienia zamierza przenieść 2 łączy BRA (numery główne 84 638 38 97 i 84 639 28 87) z Prokuratury Rejonowej w Zamościu do Prokuratury Rejonowej w Janowie Lubelskim.
11. Zamawiający w trakcie trwania niniejszego zamówienia zamierza zlikwidować 2 wskazane przez siebie łączy BRA w Prokuraturze Rejonowej w Hrubieszowie oraz 1 łączy BRA (84 638 19 29) w Prokuraturze Rejonowej w Zamościu.
12. Wszelkie zmiany opisane w ust. 7-11 będą realizowane poprzez pisemną informację, kierowaną przez Zamawiającego do Wykonawcy. Informacja ta będzie określała zakres, ilości i rodzaje ewentualnych zmian, zwiększenia, zmniejszenia usług, termin realizacji oraz inne niezbędne informacje. Wszelka korespondencja w zakresie skorzystania z prawa opcji odbywać się będzie za pośrednictwem poczty elektronicznej pomiędzy osobami wskazanymi w umowie jako nadzorujące jej realizację.
13. Przedmiot niniejszego zamówienia nie obejmuje usług dotyczących:
  - 1) łączy alarmowych (na których funkcjonuje numeracja alarmowa typu 112, 987, 999 etc.),
  - 2) dzierżawy/zakupu abonenckich centrali telefonicznych (PABX), modułów wyniesionych, kart wyposażenia centrali itp.,
  - 3) dzierżawy/zakupu modemów, bramek, urządzeń końcowych itp.,
  - 4) łączy dzierżawionych pomiędzy obiektami Jednostek (m.in. dla łączności resortowej) i/lub łączy dla łączności szyfrowanej,
  - 5) dostępu do Internetu,
  - 6) łączy na których świadczone są inne usługi tj. dostęp do Internetu/DSL, usługi pakietowe,
  - 7) usług telefonii stacjonarnej świadczonej w technologii SIP TRUNK.
14. Zamawiający nie dopuszcza składania ofert wariantowych.
15. Zamawiający nie dopuszcza składania ofert częściowych.



## Rozdział IV.

### PODWYKONAWCY

1. Zamawiający dopuszcza udział podwykonawców przy realizacji zamówienia.
2. W przypadku udziału podwykonawców przy realizacji zamówienia, Zamawiający wymaga wskazania w Ofercie części zamówienia, których wykonanie Wykonawca zamierza powierzyć podwykonawcom i podania firm (nazw) podwykonawców, o ile są one znane. W przypadku braku tej informacji, Zamawiający uzna, że Wykonawca sam zrealizuje zamówienie i nie będzie korzystał z podwykonawców przy jego realizacji.
3. Powierzenie wykonania części zamówienia podwykonawcom nie zwalnia Wykonawcy z odpowiedzialności za należyte wykonanie zamówienia.
4. Wykonawca zawiadamia Zamawiającego o wszelkich zmianach danych w trakcie realizacji zamówienia, a także przekazuje informacje na temat nowych podwykonawców, którym w późniejszym okresie zamierza powierzyć realizację zamówienia.

### I. TERMIN WYKONANIA ZAMÓWIENIA

1. Termin wykonania zamówienia: **od dnia zawarcia umowy (jednak nie wcześniej niż od 01 grudnia 2021r.) do dnia 30 listopada 2023 roku**, z zastrzeżeniem, że:
  - 1) umowa ulega rozwiązaniu w dniu 30 listopada 2023r. lub po wyczerpaniu maksymalnej wartości umowy określonej w umowie, w zależności co nastąpi jako pierwsze;
  - 2) przyłącza do sieci Wykonawcy do danej lokalizacji powinny zostać doprowadzone przed dniem 01 grudnia 2021r.
2. Zamawiający wskazuje, że termin rozpoczęcia świadczenia usług w danej jednostce może ulec przesunięciu z uwagi na:
  - 1) uwarunkowania techniczne dotyczące wdrożenia usługi będącej przedmiotem zamówienia w Jednostce, w tym również związane ze zmianą lokalizacji Jednostki i możliwości technicznych świadczenia usługi w nowej lokalizacji, niezależne od Wykonawcy,

## Rozdział V.

### WARUNKI UDZIAŁU W POSTĘPOWANIU

1. O udzielenie zamówienia mogą ubiegać się wykonawcy, którzy są wpisani do prowadzonego przez Prezesa Urzędu Komunikacji Elektronicznej, rejestru przedsiębiorców telekomunikacyjnych, co uprawnia ich do prowadzenia działalności gospodarczej w zakresie działalności telekomunikacyjnej, zgodnie z art. 10 ust. 1 ustawy z dnia 16 lipca 2004 roku - Prawo telekomunikacyjne (Dz.U. z 2021r. poz. 576 z późn. zm.). Wykonawca w celu potwierdzenia spełnienia powyższego warunku powinien złożyć aktualne zaświadczenie o wpisie do rejestru przedsiębiorców telekomunikacyjnych

## Rozdział VI.

### OPIS SPOSOBU PRZYGOTOWANIA OFERTY I TERMIN JEJ ZŁOŻENIA

- 1) Wykonawca może złożyć ofertę w wybrany przez siebie sposób:
  - a) w wersji papierowej, przesłanej na adres Zamawiającego, w zamkniętej kopercie, opatrzonej opisem „*Oferta na świadczenie usług telefonii stacjonarnej*”



lub

- b) w wersji elektronicznej, jako załącznik do wiadomości e-mail, wysłanej na adres [pdec@zamosc.po.gov.pl](mailto:pdec@zamosc.po.gov.pl) lub [poczta@zamosc.po.gov.pl](mailto:poczta@zamosc.po.gov.pl), ze wskazaniem w tytule wiadomości „Oferta na świadczenie usług telefonii stacjonarnej”
- 2) Oferta powinna być sporządzona w języku polskim, pod rygorem nieważności.
  - 3) Na kompletną ofertą składają się następujące dokumenty:
    - 1) Formularz ofertowy - Załącznik nr 1 do niniejszego zaproszenia.
    - 2) Pełnomocnictwo lub inny dokument, z którego wynika prawo do podpisania oferty oraz innych dokumentów składanych wraz z ofertą, chyba że Zamawiający może je uzyskać w szczególności za pomocą bezpłatnych i ogólnodostępnych baz danych, w szczególności rejestrów publicznych w rozumieniu ustawy z dnia 17 lutego 2005 r. o informatyzacji działalności podmiotów realizujących zadania publiczne, a Wykonawca wskazał to wraz ze złożeniem oferty,
  - 4) TERMIN złożenia oferty upływa w dniu 28 września 2021r. o godz. 12.00

## Rozdział VII. OTWARCIE OFERT

### I. MIEJSCE I TERMIN OTWARCIA OFERT

1. Otwarcie ofert nastąpi 28 września 2021r., o godzinie 12:30 w siedzibie Zamawiającego przy ul. Orlej 2, 22-400 Zamość, w Wydziale VII Budżetowo – Administracyjnym pok. 54.

## Rozdział VIII. TERMIN ZWIĄZANIA OFERTA

1. Wykonawca pozostaje związany złożoną ofertą przez okres 30 dni. Bieg terminu związania ofertą rozpoczyna się wraz z upływem terminu składania ofert.
2. Wykonawca samodzielnie lub na wniosek Zamawiającego może przedłużyć termin związania ofertą, z tym że Zamawiający może tylko raz, co najmniej na 3 dni przed upływem terminu związania ofertą, zwrócić się do Wykonawców o wyrażenie zgody na przedłużenie terminu o oznaczony okres, nie dłuższy jednak niż 60 dni.

## Rozdział IX. SPOSÓB OBLICZENIA CENY OFERTY

1. Łączna cena brutto oferty zostanie podana przez Wykonawcę w Formularzu Ofertowym stanowiącym Załącznik nr 3 do niniejszego zaproszenia
2. Wykonawca zobowiązany jest wypełnić wszystkie pozycje tabeli zamieszczonej w pkt 8 Formularza Ofertowego oraz wycenić wszystkie elementy zamówienia wymienione w tabeli. Brak pozycji lub niewypełnienie jakiegokolwiek pozycji spowoduje odrzucenie oferty.
3. W cenie jednostkowej za każdy abonament Wykonawca zobowiązany jest uwzględnić opłaty za wykonywane przez jednostkę połączenia krajowe stacjonarne i komórkowe oraz połączenia międzynarodowe stacjonarne i komórkowe w Strefie I (Unia Europejska i kraje Europejskiego Obszaru Gospodarczego), a także inne koszty, opłaty do wykonania i poniesienia przez Wykonawcę, w tym opłaty dotyczące utrzymania



poszczególnych łączy oraz opłaty instalacyjne, konieczne do wykonania przedmiotu umowy, oraz ewentualne opusty i rabaty.

4. Cena jednostkowa brutto określona przez Wykonawcę w ofercie za każdą usługę będzie stanowić podstawę do rozliczenia w całym okresie obowiązywania umowy i nie będzie podlegać zmianie, z zastrzeżeniem zmian określonych w Istotnych postanowieniach umowy.
5. Wykonawca zobowiązany jest do podania w pkt 8 Formularza oferty w tabeli w kol. 4 ceny jednostkowej brutto za każdy wykazany abonament miesięczny. Wykonawca przemnoży zaoferowaną cenę jednostkową (kol. 4) przez liczbę abonamentów określoną w kol. 3 dla każdej pozycji i wskaże dla każdej pozycji wartość brutto w kol. 5. Tak wyliczone wartości brutto dla każdej pozycji po zsumowaniu stanowią cenę oferty brutto.
6. Wartość umowy będzie wynikała z iloczynu liczby abonamentów oraz ceny jednostkowej brutto za dany abonament.
7. Wykonawca określi cenę z dokładnością do setnych części złotego.
8. Wartość brutto podana w ofercie będzie obejmować całkowity koszt wykonania zamówienia oraz wszystkie koszty towarzyszące wykonaniu zamówienia, wynikające z zakresu i sposobu realizacji przedmiotu zamówienia oraz wszelkie inne ewentualne obciążenia, w szczególności podatek VAT.
9. Oferta musi zawierać cenę brutto przedmiotu zamówienia, zwaną dalej „ceną brutto oferty” lub „ceną”, w rozumieniu art. 3 ust. 1 pkt 1 Ustawy z dnia 9 maja 2014 r. o informowaniu o cenach towarów i usług (Dz.U. z 2019r. poz. 178 z późn. zm.), tj. wartość wyrażoną w jednostkach pieniężnych, którą Jednostka będzie obowiązana zapłacić Wykonawcy za towar lub usługę. W cenie uwzględnia się podatek od towarów i usług oraz podatek akcyzowy, jeżeli na podstawie odrębnych przepisów sprzedaż towaru (usługi) podlega obciążeniu podatkiem od towarów i usług oraz podatkiem akcyzowym.

#### Rozdział X.

### KRYTERIA I SPOSÓB OCENY OFERT

#### I. KRYTERIA WYBORU NAJKORZYSTNIEJSZEJ OFERTY

1. Przy wyborze oferty najkorzystniejszej, Zamawiający będzie kierował się kryterium najniższej ceny brutto oferty.
2. Za najkorzystniejszą zostanie uznana oferta z najniższą ceną brutto.

#### Rozdział XII.

### ISTOTNE POSTANOWIENIA UMOWY

1. Szczegółowe warunki, na których Zamawiający zawrze umowę w wyniku rozstrzygnięcia niniejszego postępowania określone zostały w Istotnych postanowieniach umowy, stanowiącym Załącznik nr 2 do niniejszego zaproszenia.
2. Zamawiający zastrzega sobie prawo zmian treści Umowy. Warunki zmiany umowy, szczegółowo określono w Istotnych postanowieniach umowy.



### ROZDZIAŁ XIII. INFORMACJA O PRZETWARZANIU DANYCH OSOBOWYCH

Zgodnie z treścią art. 13 ust. 1 i 2 rozporządzenia Parlamentu Europejskiego i Rady (UE) 2016/679 z dnia 27 kwietnia 2016 r. w sprawie ochrony osób fizycznych w związku z przetwarzaniem danych osobowych i w sprawie swobodnego przepływu takich danych oraz uchylenia dyrektywy 95/46/WE (ogólne rozporządzenie o ochronie danych), (Dz. Urz. UE L 119 z 4.05.2016, str. 1, ze zm.), zwanego dalej RODO, Prokuratura Okręgowa w Zamościu informuje, że:

1. Administratorem w rozumieniu art. 4 pkt 7 RODO, danych osobowych jest Prokuratura Okręgowa w Zamościu z siedzibą przy ul. Orlej 2, 22-400 Zamość, tel. 84 639 60 91, email: [poczta@zamosc.po.gov.pl](mailto:poczta@zamosc.po.gov.pl).
2. Administrator wyznaczył inspektora ochrony danych, z którym można się kontaktować w sprawach związanych z ich przetwarzaniem, w następujący sposób: elektronicznie pod adresem email: [iod@zamosc.po.gov.pl](mailto:iod@zamosc.po.gov.pl) lub pisemnie na adres siedziby administratora.
3. Dane osobowe przetwarzane będą w celu przeprowadzenia niniejszego postępowania o udzielenie zamówienia publicznego.
4. Podstawę prawną przetwarzania danych osobowych stanowią przepisy art. 6 ust. 1 lit. c) RODO w zw. z odpowiednimi przepisami ustawy z dnia 11 września 2019 r. – Prawo zamówień publicznych (Dz. U. z 2019 r. poz. 2019 z późn. zm.), zwanej dalej ustawą Pzp.
5. Dane osobowe mogą być udostępniane podmiotom uprawnionym do ich otrzymywania na podstawie przepisów prawa lub umowy, w szczególności osobom lub podmiotom, którym udostępniona zostanie dokumentacja postępowania w oparciu o art. 18 oraz art. 74 ustawy Pzp.
6. Państwa dane osobowe będą przechowywane przez okres niezbędny do przeprowadzenia postępowania o udzielenie zamówienia publicznego oraz do czasu przedawnienia ewentualnych roszczeń. Ponadto dane osobowe będą przechowywane przez okres archiwizacji dokumentów wynikający z przepisów prawa <sup>1)</sup>.
7. Obowiązek podania danych osobowych jest wymogiem ustawowym, określonym w przepisach ustawy Pzp, związanym z udziałem w postępowaniu o udzielenie zamówienia publicznego. Konsekwencje niepodania danych wynikają z ustawy Pzp.
8. W odniesieniu do Państwa danych osobowych decyzje nie będą podejmowane w sposób zautomatyzowany, stosownie do art. 22 RODO.
9. Osobie, której dane są przetwarzane przysługuje prawo:
  - 1) dostępu do treści swoich danych osobowych, na zasadach określonych w art. 15 ust. 1-3 RODO w zw. art. 75 ustawy Pzp <sup>2), 5)</sup>;
  - 2) żądania sprostowania danych osobowych, na zasadach określonych w art. 16 RODO w zw. z art. 19 ust. 2 oraz art. 76 ustawy Pzp <sup>3), 5)</sup>;
  - 3) ograniczenia przetwarzania danych osobowych, na zasadach określonych w art. 18 RODO w zw. z art. 19 ust. 3 oraz 74 ust. 3 ustawy Pzp, z zastrzeżeniem przypadków, o których mowa w art. 18 ust. 2 RODO <sup>4)</sup>;
  - 4) wniesienia skargi do Prezesa Urzędu Ochrony Danych Osobowych (adres: ul. Stawki 2, 00-193 Warszawa), w przypadku uznania, że przetwarzanie danych osobowych jej dotyczących narusza przepisy RODO.
10. Osobie, której dane są przetwarzane nie przysługuje prawo do:



- 1) usunięcia danych osobowych, w związku z art. 17 ust. 3 lit. b), d) lub e) RODO;
  - 2) przenoszenia danych osobowych, o którym mowa w art. 20 RODO;
  - 3) wniesienia sprzeciwu, wobec przetwarzania danych osobowych na podstawie art. 21 RODO, gdyż podstawa przetwarzania Państwa danych osobowych jest art. 6 ust. 1 lit. c) RODO.
11. W celu skorzystania z praw, o których mowa w pkt 9 ppkt 1-3 należy skontaktować się z administratorem lub inspektorem ochrony danych, korzystając ze wskazanych wyżej danych kontaktowych."

- 1) Zgodnie z art. 78 ust. 1 ustawy Pzp, zamawiający przechowuje protokół wraz z załącznikami przez okres 4 lat od dnia zakończenia postępowania o udzielenie zamówienia, w sposób gwarantujący jego nienaruszalność. Jeżeli czas trwania umowy przekracza 4 lata zamawiający przechowuje umowę przez cały czas trwania umowy.
- 2) W przypadku korzystania przez osobę, której dane osobowe są przetwarzane przez zamawiającego, z uprawnienia, o którym mowa w art. 15 ust. 1-3 RODO, zamawiający może żądać od osoby występującej z żądaniem wskazania dodatkowych informacji, mających na celu sprecyzowanie nazwy lub daty zakończonego postępowania o udzielenie zamówienia (art. 75 ustawy Pzp).
- 3) Skorzystanie z uprawnienia do sprostowania lub uzupełnienia, o którym mowa w art. 16 RODO, nie może skutkować zmianą wyniku postępowania o udzielenie zamówienia ani zmianą postanowień umowy w sprawie zamówienia publicznego w zakresie niezgodnym z ustawą (art. 19 ust. 2 ustawy Pzp) oraz nie może naruszać integralności protokołu postępowania oraz jego załączników (art. 76 ustawy Pzp).
- 4) Zgłoszenie żądania ograniczenia przetwarzania, o którym mowa w art. 18 ust. 1 RODO, nie ogranicza przetwarzania danych osobowych do czasu zakończenia tego postępowania (art. 19 ust. 3 ustawy Pzp). W przypadku gdy wniesienie żądania dotyczącego prawa, o którym mowa w art. 18 ust. 1 RODO spowoduje ograniczenie przetwarzania danych osobowych zawartych w protokole postępowania lub załącznikach do tego protokołu, od dnia zakończenia postępowania o udzielenie zamówienia zamawiający nie udostępnia danych, chyba że zachodzą przesłanki, o których mowa w art. 18 ust. 2 RODO (art. 74 ust. 3 ustawy Pzp).
- 5) W przypadku danych osobowych zamieszczonych przez zamawiającego w Biuletynie Zamówień Publicznych prawa, o których mowa w art. 15 i art. 16 RODO, są wykonywane w drodze żądania skierowanego do zamawiającego (art. 269 ust. 2 ustawy Pzp).

## **ZAŁĄCZNIKI:**

1. Załącznik nr 1 - Wykaz zasobów telekomunikacyjnych w/w jednostek wraz z liczbą łączy i abonamentów.
2. Załącznik nr 2 - Istotne postanowienia umowy.
3. Załącznik nr 3 – Formularz ofertowy.



## Załącznik nr 2 – Istotne postanowienia umowy

### § 1

#### Przedmiot umowy

1. Przedmiotem zamówienia jest świadczenie przez Wykonawcę usług telekomunikacyjnych telefonii stacjonarnej z wykorzystaniem stacjonarnych łączy POTS i/lub ISDN we wszystkich obiektach Zamawiającego, wyszczególnionych w załączniku stanowiącym Wykaz zasobów telekomunikacyjnych.
2. Usługi telekomunikacyjne będące przedmiotem niniejszego zamówienia będą świadczone zgodnie z ustawą z dnia 16 lipca 2004r. Prawo telekomunikacyjne (Dz.U. z 2021r. poz. 576 z późn. zm.) oraz innymi obowiązującymi w tym zakresie przepisami prawa.
3. Przedmiot niniejszego zamówienia nie obejmuje usług dotyczących:
  - 1) łączy alarmowych (na których funkcjonuje numeracja alarmowa typu 112, 987, 999 etc.),
  - 2) dzierżawy/zakupu abonenckich centrali telefonicznych (PABX), modułów wyniesionych, kart wyposażenia centrali itp.,
  - 3) dzierżawy/zakupu modemów, bramek, urządzeń końcowych itp.,
  - 4) łączy dzierżawionych pomiędzy obiektami Jednostek (dla łączności resortowej) i/lub łączy dla łączności szyfrowanej,
  - 5) dostępu do Internetu,
  - 6) łączy na których świadczone są inne usługi tj. dostęp do Internetu/DSL, usługi pakietowe,
  - 7) usług telefonii stacjonarnej świadczonej w technologii SIP TRUNK.

Powyższe usługi zostaną zrealizowane samodzielnie przez jednostkę zgodnie z jej potrzebami oraz w celu zapewnienia wdrożenia usługi będącej przedmiotem niniejszego zamówienia.

### § 2

#### Termin oraz warunki realizacji umowy

1. Umowa obowiązuje od dnia jej zawarcia, jednak nie wcześniej niż **od 01 grudnia 2021r. do dnia 30 listopada 2023 roku**, z zastrzeżeniem, że:
  - 1) umowa ulega rozwiązaniu w dniu 30 listopada 2023r. lub po wyczerpaniu maksymalnej wartości umowy określonej w umowie, w zależności co nastąpi jako pierwsze;
  - 2) przyłącza do sieci Wykonawcy do danej lokalizacji powinny zostać doprowadzone przed dniem 01 grudnia 2021r.
2. Termin rozpoczęcia świadczenia przez Wykonawcę usługi będącej przedmiotem niniejszej umowy w danym obiekcie może ulec przesunięciu z uwagi na:
  - 1) uwarunkowania techniczne dotyczące wdrożenia usługi będącej przedmiotem zamówienia, w tym również związane ze zmianą lokalizacji obiektu Zamawiającego i możliwości technicznych świadczenia usługi w nowej lokalizacji, niezależne od Wykonawcy;



3. Zamawiającemu w ramach niniejszego zamówienia przysługuje prawo do zwiększenia, zmniejszenia lub zmiany ilości i typu łączy oraz abonamentów w następujących sytuacjach:
  - 1) Likwidacja, zmiana siedziby bądź utworzenie nowej jednostki prokuratury, o których Zamawiający w chwili obecnej nie ma wiedzy, pod warunkiem możliwości technicznych Wykonawcy.
4. Cena jednostkowa abonamentu określona w ofercie złożonej przez Wykonawcę w ramach przedmiotowego postępowania będzie obowiązywać także w przypadku skorzystania przez Zamawiającego z prawa opisanego w ust 7.
5. Zamawiający w trakcie trwania niniejszego zamówienia zamierza przeprowadzić modernizację łączy w Prokuraturze Rejonowej w Janowie Lubelskim, polegającą na likwidacji 2 wskazanych przez siebie łączy analogowych.
6. Zamawiający w trakcie trwania niniejszego zamówienia zamierza przenieść 2 łączy BRA (numery główne 84 638 38 97 i 84 639 28 87) z Prokuratury Rejonowej w Zamościu do Prokuratury Rejonowej w Janowie Lubelskim.
7. Zamawiający w trakcie trwania niniejszego zamówienia zamierza zlikwidować 2 wskazane przez siebie łączy BRA w Prokuraturze Rejonowej w Hrubieszowie oraz 1 łączy BRA (84 638 19 29) w Prokuraturze Rejonowej w Zamościu.
8. Wszelkie zmiany opisane w ust. 7-11 będą realizowane poprzez pisemną informację, kierowaną przez Zamawiającego do Wykonawcy. Informacja ta będzie określała zakres, ilości i rodzaje ewentualnych zmian, zwiększenia, zmniejszenia usług, termin realizacji oraz inne niezbędne informacje. Wszelka korespondencja w zakresie skorzystania z prawa opcji odbywać się będzie za pośrednictwem poczty elektronicznej pomiędzy osobami wskazanymi w umowie jako nadzorujące jej realizację.
9. Wykonawca uruchomi wszystkie usługi będące przedmiotem niniejszej umowy na dzień ich rozpoczęcia we wszystkich obiektach Zamawiającego we współpracy ze służbami technicznymi Zamawiającego.
10. Wykonawca zainstaluje we wskazanych przez Zamawiającego obiektach (lokalizacjach) przyłącza telekomunikacyjne, zgodnie z Wykazem zasobów telekomunikacyjnych.
11. Urządzenia transmisyjne oraz przyłącza telekomunikacyjne przez cały okres trwania umowy pozostają w dyspozycji Wykonawcy.
12. Wszelkich zmian dotyczących konfiguracji oraz instalacji urządzeń w okresie trwania umowy może dokonywać wyłącznie Wykonawca świadczący usługę będącą przedmiotem niniejszej umowy lub podmiot przez niego wskazany.
13. Wykonawca zobowiązuje się do dokonywania, w ramach opłat abonamentowych, o których mowa w §3 ust. 3 wszelkich zmian w konfiguracji sieci i urządzeń transmisyjnych zgodnie z aktualnymi potrzebami Zamawiającego.
14. W związku z realizacją umowy oraz instalacją przez Wykonawcę przyłączy telekomunikacyjnych i/lub urządzeń transmisyjnych koniecznych do świadczenia usługi będącej przedmiotem niniejszej umowy w obiektach Zamawiającego – Zamawiający zobowiązuje się do:
  - 1) udostępnienia pomieszczeń oraz miejsc (w szafach, na łączówkach, panelach, w okablowaniu abonenckim itp.) dla instalacji przyłączy telekomunikacyjnych i/lub urządzeń transmisyjnych. Wykonawca jest zobowiązany do uzgodnienia miejsca i sposobu montażu swoich urządzeń ze służbami technicznymi Zamawiającego i uzyskania stosownych pozwoleń;



- 2) udostępnienia pomieszczeń w godzinach pracy obiektu Zamawiającego. W zależności od potrzeb Zamawiającego i w uzgodnieniu z jego przedstawicielem, prace instalacyjne lub inne prace niezbędne do świadczenia usługi będącej przedmiotem niniejszej umowy mogą być wykonywane w innych godzinach niż godziny pracy w obiekcie. Prace, których wykonanie musi się odbywać po godzinach pracy, Wykonawca jest zobowiązany zgłosić Zamawiającemu mailowo na adres mailowy osoby wskazanej w §4 ust. 1 pkt 1, przynajmniej na 4 dni robocze przed ich wykonaniem;
  - 3) dostarczania do urzędzeń transmisyjnych energii elektrycznej na własny koszt;
  - 4) korzystania z urzędzeń transmisyjnych zgodnie z ich przeznaczeniem;
  - 5) niezwłocznego zgłaszania Wykonawcy każdego przypadku nieprawidłowości w działaniu urzędzeń transmisyjnych;
  - 6) nie dokonywania żadnych samodzielnych napraw urzędzeń transmisyjnych, ani nie podejmowania żadnych działań mogących zmienić ustalone warunki pracy tych urzędzeń;
  - 7) pokrycia w całości kosztów naprawy i wszystkich szkód powstałych w urządzeniach transmisyjnych, będących następstwem nienależytego lub nieprawidłowego ich użytkowania przez Zamawiającego;
  - 8) zwrotu urzędzeń transmisyjnych w przypadku rozwiązania bądź wygaśnięcia umowy, w terminie uzgodnionym z Wykonawcą, z zastrzeżeniem zawartym w ust. 41;
  - 9) podpisania dokumentacji niezbędnej do przeniesienia numeracji Zamawiającego w terminie 7 dni od dnia jej przekazania przez Wykonawcę.
15. Wykonawca zapewni łączność głosową, faksową oraz wszystkie przyłącza telekomunikacyjne, niezbędne do realizacji całości usług określonych w Wykazie zasobów telekomunikacyjnych.
  16. Wykonawca w okresie świadczenia usługi, będącej przedmiotem niniejszego zamówienia, zapewni usługi głosowe (w tym na potrzeby telefaksów i terminali płatniczych) w ruchu dwukierunkowym do wszystkich kierunków dostępnych w publicznej sieci telekomunikacyjnej z zachowaniem wysokiej jakości parametrów transmisyjnych.
  17. Wykonawca będzie sporządzał comiesięczne pełne bilingi (lista wszystkich połączeń wychodzących) w rozbiciu na poszczególne numery DDI i MSN traktów ISDN oraz numery końcowe POTS/PSTN, w pliku o formacie zgodnym z programem Microsoft Excel oraz dostarczał je w terminie 3 dni od dnia wystawienia faktury za miesięczne usługi telekomunikacyjne na adres poczty elektronicznej osoby pełniącej nadzór nad realizacją umowy ze strony Zamawiającego. Zestawienie bilingowe powinno zawierać następujące informacje:
    - 1) liczba kolejna (numer rekordu),
    - 2) data rozpoczęcia rozmowy w formacie: rrrr-mm-dd,
    - 3) czas rozpoczęcia rozmowy w formacie: gg:mm:ss,
    - 4) czas trwania połączenia w formacie: gg:mm:ss,
    - 5) numer DDI, MSN lub POTS abonenta inicjującego połączenie,
    - 6) wybrany numer,
    - 7) nazwa wybranego kierunku,



- 8) koszt połączenia,
- 9) koszt wykonanych połączeń dla danej lokalizacji w okresie rozliczeniowym,
- 10) inne informacje, związane z połączeniem.

18. ~~Wykonawca na życzenie Zamawiającego zapewni raporty, które zostaną dostarczone w terminie 14 dni od dnia otrzymania wniosku o raport, zawierających statystykę ruchu przychodzącego, obejmujących:~~

- ~~1) Ilość połączeń z poszczególnych kierunków~~
- ~~2) Czas połączeń z poszczególnych kierunków.~~

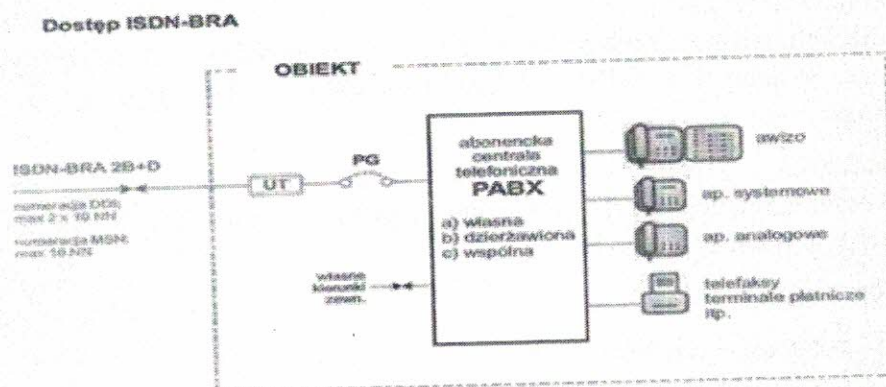
~~Statystyki będą wykonywane za dowolnie wybrany przez Zamawiającego okres trwania umowy, z zastrzeżeniem, że nie muszą one dotyczyć niezakończonego okresu rozliczeniowego oraz okresów już przekazanych Jednostce wcześniej. Dostarczane będą na wskazany przez Zamawiającego adres e-mail w pliku w formacie zgodnym z programem Microsoft Excel.~~

19. Wykonawca zapewni system zapowiedzi informacyjnej o zmianie dotychczasowego numeru końcowego lub grupy numerów zgodnie z aktualnymi potrzebami Zamawiającego - w razie likwidacji lub zmiany numerów, przez okres co najmniej 2 miesiące od dnia likwidacji lub zmiany numeru, jednak nie dłużej niż do końca trwania umowy. Zamawiający oczekuje standardowej zapowiedzi słownej, w treści której będzie informacja o zmianie numeru z podaniem nowego numeru Zamawiającego (jeśli taka zmiana nastąpiła) lub informacja o likwidacji numeru (w przypadku likwidacji obiektu Zamawiającego lub jego części lub rezygnacji z numeru przez Zamawiającego bez uruchomienia innego numeru).
20. Wykonawca zapewni by Jednostka Zamawiającego zachowała dotychczasową numerację telefoniczną – Wykonawca przeniesie wszystkie istniejące numery telefoniczne (POTS, MSN i DDI) na swoje zasoby. Wykaz numeracji telefonicznej zostanie dostarczony Wykonawcy przez jednostkę najpóźniej w dniu wizji lokalnej przeprowadzonej przez Wykonawcę przy udziale przedstawiciela Zamawiającego.
21. Wykonawca, w porozumieniu z Zamawiającym, zamieści informację o numeracji telefonicznej jednostki w ogólnopolskiej bazie numerów, świadczonej przez Orange (zgodnie z decyzją Prezesa Urzędu Komunikacji Elektronicznej z dn. 14 lipca 2006 r.).
22. Wykonawca – na wniosek Zamawiającego - zapewni dla określonych numerów możliwość dyskryminacji kierunków telefonicznych komercyjnych (takich jak 0300, 0700 itd.) na poziomie centrali miejskiej (OCB).
23. Wykonawca uruchomi i udostępni w zależności od potrzeb Zamawiającego usługi:
  - 1) CLIP – Calling Line Identification Presentation (prezentacja numeru dzwoniącego, z wyłączeniem numerów zastrzeżonych zgodnie z art. 171 ustawy Prawo telekomunikacyjne)
  - 2) CLIR – Calling Line Identification Restriction (blokada prezentacji numeru dzwoniącego)
  - 3) COLP – Connected Line identification Presentation (prezentacja numeru z którym nawiązane jest połączenie) wymagane jedynie w obrębie sieci telekomunikacyjnej Wykonawcy
  - 4) COLR - Connected Line identification Restriction (blokada prezentacji numeru, z którym nawiązane jest połączenie).



24. Wykonawca zapewni, aby przesyłanie informacji o numerze abonenta wywołującego w połączeniach przychodzących do jednostki na łączach analogowych było realizowane za pomocą sygnalizacji DTMF (Dual Tone Multi Frequency) i FSK (Frequency-Shift Keying).
25. Wykonawca zapewni możliwość przekierowywania na dowolne numery telekomunikacyjnej sieci publicznej wywołań kierowanych na wszystkie numery analogowe jednostki w trybie:
  - 1) bezzwłocznym (CFU),
  - 2) w przypadku zajętości (CFB),
  - 3) przy braku odpowiedzi (CFNR).
26. Wykonawca zapewni dla wszystkich numerów możliwość identyfikacji wywołań złośliwych (MCID) oraz blokadę połączeń anonimowych (ACR).
27. Wykonawca zapewni, aby podczas prowadzonych rozmów na wszystkich łączach telefonicznych była zachowana możliwość wysyłania i odbierania sygnałów DTMF (Dual Tone Multi Frequency) pomiędzy urządzeniami końcowymi.
28. Wykonawca w ramach opłaty abonamentowej zapewni połączenia telefoniczne na krajowe numery komórkowe i stacjonarne z wyjątkiem połączeń na numery specjalne.
29. Wykonawca w ramach opłaty abonamentowej zapewni połączenia telefoniczne na numery międzynarodowe stacjonarne i komórkowe do I Strefy – Kraje Unii Europejskiej, USA i Kanada. Pozostałe połączenia międzynarodowe rozliczane będą według cennika Wykonawcy.
30. Taryfikowanie czasu rozmów będzie realizowane z dokładnością do jednej sekundy.
31. W celu doprowadzenia usługi do urządzeń telekomunikacyjnych jednostki, zostaną wykorzystane instalacje telekomunikacyjne istniejące na terenie obiektów określonych w Wykazie zasobów telekomunikacyjnych Zamawiającego. Zamawiający wymaga również, aby Wykonawca doprowadził do obiektu usługi w technologii wyszczególnionej w Wykazie zasobów telekomunikacyjnych Zamawiającego.
32. W przypadku braku możliwości wykorzystania istniejących zasobów fizycznych instalacji telekomunikacyjnych w poszczególnych obiektach lub braku możliwości zastosowania technologii zgodnej z Wykazem zasobów telekomunikacyjnych, Zamawiający dopuszcza inną, uzgodnioną bezpośrednio z jego przedstawicielem technikę transmisyjną wykonywania usług telekomunikacyjnych będących przedmiotem niniejszego zamówienia tj. kabel światłowodowy, radiolinia lub kabel miedziany.
33. Poniżej przedstawiono sposób współpracy dostarczonych przez Wykonawcę łączy telekomunikacyjnych z urządzeniami telekomunikacyjnymi jednostki:
  - 1) ISDN BRA:
    - a) Wykonawca udostępni jednostce Zamawiającego łącza ISDN z dostępem BRA w konfiguracji kanałów 2B+D, z sygnalizacją DSS1 zakończone urządzeniem NT.
    - b) Łącza będzie zestawione w relacji operator - centrala telefoniczna PABX jednostki Zamawiającego.

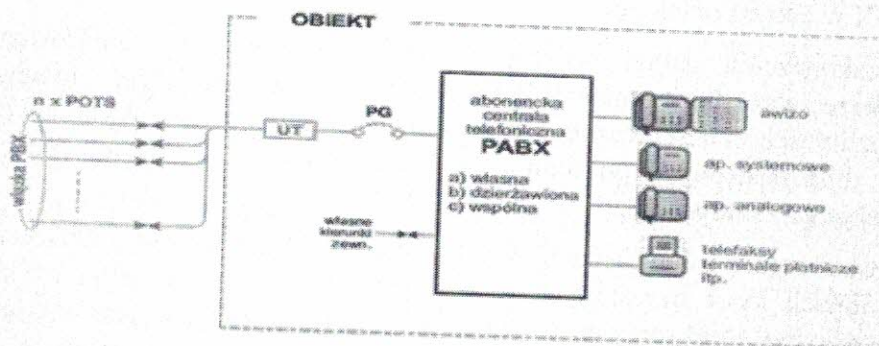




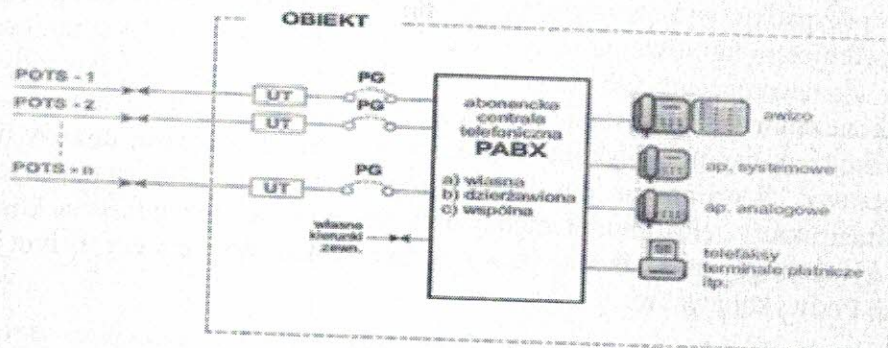
- c) W przypadku użycia do budowy łącza innych technologii niż TDM, operator zapewni jakość głosu nie gorszą niż w łączach TDM, a także prawidłową obsługę wszystkich usług i sygnalizacji ISDN tak jak w sieciach TDM. Ponadto dołoży wszelkich starań, aby we własnej sieci wyeliminować niekorzystne efekty jak:
- pogłos, trzaski i inne sygnały zakłócające podczas prowadzonej rozmowy telefonicznej,
  - brak słyszalności rozmówcy,
  - zrywanie trwających połączeń,
  - brak lub niewłaściwe sygnały informacyjne podczas realizacji połączeń (np. brak zwrotnego sygnału wywołania),
  - utrudnienia w realizacji połączeń w ruchu wychodzącym i przychodzącym.
- d) Wykonawca zakończy łącze zakończeniem NT lub w zależności od potrzeb Zamawiającego wyprowadzi odpowiedni styk S, T, R do podłączenia urządzeń końcowych w tym minimum dwóch linii analogowych;
- e) Wykonawca zapewni numerację DDI lub MSN przekazaną przez Zamawiającego;
- f) Wykonawca zapewni prawidłową transmisję głosu, sygnalizacji DSS1, telefaksów w standardzie co najmniej G3 i G4, transmisję danych za pomocą modemów i terminali płatniczych dostosowanych do linii analogowych i ISDN oraz połączeń wideo za pomocą wideoterminali ISDN.
- 2) Linie analogowe POTS:
- a) Wykonawca udostępni jednostce Zamawiającego linię analogową POTS zakończoną we wskazanym miejscu obiektu Zamawiającego.
  - b) Łącze będzie zestawione w relacji operator – obiekt Zamawiającego w technologii zapewniającej jakość połączenia takiego jak dla standardowej analogowej linii telefonicznej po kablu miedzianym. Nie dopuszcza się stosowania technologii bezprzewodowych GSM, UMTS lub LTE



Dostęp POTS/PSTN z wiązkami PBX



Indywidualne łącza POTS/PSTN



- c) Wykonawca zapewni numerację dla linii analogowych przekazaną przez Zamawiającego;
  - d) Wykonawca zapewni na życzenie Zamawiającego wiązki PBX dla wskazanej grupy linii analogowych;
  - e) Wykonawca zapewni prawidłową transmisję głosu, telefaksów w standardzie co najmniej G3, transmisję danych za pomocą modemów i terminali płatniczych dostosowanych do linii analogowych.
34. Wykonawca zapewni możliwość takiego skonfigurowania łączy ISDN PRA, aby była możliwość przekierowania ruchu na inne wskazane łącza ISDN PRA (np. w innej lokalizacji), w zależności od potrzeb Zamawiającego.
35. Wykonawca zapewni nieprzerwane świadczenie usług telekomunikacyjnych będących przedmiotem niniejszego zamówienia we wszystkich obiektach Zamawiającego (wyszczególnionych w Wykazie zasobów telekomunikacyjnych), w momencie zmiany usługodawcy. Zakończenie dotychczasowej umowy nastąpi w dniu poprzedzającym rozpoczęcie świadczenia usług będących przedmiotem niniejszego zamówienia, o uzgodnionej z przedstawicielem Zamawiającego godzinie. Rozpoczęcie świadczenia usługi będącej przedmiotem niniejszego zamówienia nastąpi nie później niż o godz. 6:00 rano dnia następnego po terminie określonym w Wykazie zasobów telekomunikacyjnych Zamawiającego, tj. po wygaśnięciu aktualnie zaciągniętych przez niego zobowiązań, jako dzień rozpoczęcia świadczenia usługi będącej przedmiotem niniejszego zamówienia. W warunku tym zawierają się wszelkie prace niezbędne do podjęcia przed, w trakcie i po wyznaczonym terminie przełączenia, jak również współdziałania z dotychczasowym



Wykonawcą oraz innymi osobami, wdrażającymi usługi powiązane (np. wymiana systemu PABX w danym obiekcie).

36. Po zakończeniu usługi będącej przedmiotem niniejszego zamówienia Wykonawca przekaże wszystkie numery POTS, MSN i DDI na rzecz nowego Wykonawcy, z możliwością ich skutecznego uruchomienia przez nowego Wykonawcę od godz. 6:00 rano dnia następnego po dniu zakończenia świadczenia usługi będącej przedmiotem niniejszego zamówienia.
37. Po zakończeniu usługi będącej przedmiotem niniejszej umowy, Wykonawca zdemontuje (w ramach kwot określonych w § 3 ust. 3), zainstalowane przez siebie urządzenia transmisyjne i/lub przyłącza telekomunikacyjne, których jest właścicielem a które dostarczył w celu realizacji przedmiotu umowy, w terminie ustalonym z Zamawiającym lub uzgodni z Zamawiającym ich ewentualne przekazanie na jego rzecz.
38. W przypadku wykorzystywania przez Wykonawcę, do świadczenia usług będących przedmiotem niniejszej umowy, elementów infrastruktury telekomunikacyjnej należących do Zamawiającego lub innych przedsiębiorców telekomunikacyjnych, ich stan po zakończeniu usługi zostanie sprawdzony przez właścicieli, a w przypadku stwierdzenia uszkodzeń, naprawę wykona Wykonawca – strona niniejszej umowy lub pokryje koszty naprawy. Wykonawca nie będzie zobowiązany do dokonania naprawy elementów infrastruktury telekomunikacyjnej opisanej powyżej lub pokrycia kosztów jej naprawy w sytuacji, gdy uszkodzenia nie wynikają z działań Wykonawcy, w tym jego pracowników lub Podwykonawców.
39. Zakończenie świadczenia usługi będącej przedmiotem niniejszej umowy oraz wszelkie zmiany konfiguracyjne podczas trwania umowy będą wykonywane wraz ze sporządzaniem protokołów zdawczo-odbiorczych.
40. Wykonawca zapewni infolinię dedykowaną do przyjmowania od przedstawicieli Zamawiającego wszelkich zgłoszeń, w tym również zgłoszeń o których mowa w §5 ust. 4, w formie telefonicznej na numer: ..... i e-mailowej na adres: ....., w systemie 24 godziny na dobę przez 7 dni w tygodniu przez cały okres trwania umowy.

### § 3

#### Wynagrodzenie i warunki płatności

1. **Maksymalne łączne wynagrodzenie Wykonawcy z tytułu wykonania umowy wynosi brutto ..... zł.**
2. Wynagrodzenie, o którym mowa w ust. 1 rozliczane będzie według ilości i cen abonamentów określonych w ust. 3. Abonamenty wskazane w ust. 3 będą obejmowały opłaty za wykonywane przez Zamawiającego połączenia krajowe stacjonarne i komórkowe oraz połączenia międzynarodowe stacjonarne i komórkowe, a także inne koszty, opłaty do wykonania i poniesienia przez Wykonawcę, w tym opłaty dotyczące utrzymania poszczególnych łączy oraz opłaty instalacyjne łączy telekomunikacyjnych.
3. Płatności za realizację usługi telefonii stacjonarnej dokonywane będą przez Zamawiającego w miesięcznych okresach rozliczeniowych, od dnia rozpoczęcia świadczenia usług będących przedmiotem niniejszej umowy, tj. aktywacji usługi telefonii stacjonarnej przez cały okres jej obowiązywania i składać się będą wyłącznie z opłat



abonamentowych, zgodnie z przedstawionymi poniżej cenami jednostkowymi:

Lp.	Usługa	Cena jednostkowa brutto, tj. za jeden miesięczny abonament (PLN)
1	Abonament miesięczny za łącze POTS	
2	Abonament miesięczny za łącze ISDN BRA	

4. Odpowiedzialność za kontrolę wykorzystania kwoty określonej w ust. 1 przez cały okres obowiązywania umowy leży po stronie Zamawiającego.
5. Zapłata będzie dokonywana przez Zamawiającego na podstawie prawidłowo wystawionej faktury przelewem na rachunek bankowy Wykonawcy wskazany na fakturze, w terminie do 21 dni od daty wystawienia faktury, pod warunkiem że faktura zostanie doręczona Zamawiającemu w terminie 7 dni od daty jej wystawienia. Jeśli faktura nie zostanie doręczona Zamawiającemu w terminie 7 dni od daty jej wystawienia, termin zapłaty faktury będzie wynosić 30 dni od daty jej otrzymania przez Zamawiającego.
6. **Wykonawca dostarczy faktury w formie elektronicznej** w formacie PDF. Faktury będą przesyłane z adresu e-mail Wykonawcy: ..... na adres e-mail Zamawiającego : **poczta@zamosc.po.gov.pl**. Zmiana adresów e-mail wskazanych powyżej wymaga poinformowania w trybie zawiadomienia mailowego na wskazane powyżej adresy i nie jest zmianą umowy.
7. W przypadku dostarczenia przez Wykonawcę faktury w formie elektronicznej na inny adres e-mail lub z innego adresu e-mail niż wskazany w umowie taką fakturę uznaje się za niedostarczoną.
8. Płatność na podstawie wystawionej faktury może być pomniejszona o kwoty należne Zamawiającemu z tytułu kar umownych określonych w § 8 niniejszej umowy.
9. Faktury będą w szczególności zawierały:
  - 1) wyszczególnienie ilości i cen abonamentowych,
  - 2) wyszczególnienie głównych numerów telefonicznych, łącz generujących koszty abonamentowe.
  - 3) wyszczególnienie ilości łącznych czasów trwania rozmów telefonicznych w rozbiciu na poszczególne rodzaje połączeń.
10. Cena jednostkowa abonamentu określona w § 3 ust. 3 umowy będzie obowiązywać także w przypadku skorzystania przez Zamawiającego z prawa opisanego w §2 ust 3 w zakresie zmiany i/lub zwiększenia zakresu zamówienia.
11. W przypadku świadczenia usługi przez niepełny miesiąc opłaty abonamentowe będą obliczane proporcjonalnie do ilości dni, w których Wykonawca świadczył usługę, w danym miesiącu kalendarzowym.
12. Strony ustalają, iż za dzień zapłaty przyjmuje się dzień obciążenia rachunku bankowego Zamawiającego.
13. Wykonawcy nie przysługuje żadne inne roszczenie o dodatkowe wynagrodzenie, nieprzewidziane w umowie, ani roszczenie o zwrot kosztów poniesionych w związku z wykonaniem umowy.
14. Cesja wierzytelności wynikająca z realizacji niniejszej umowy oraz dokonanie jakichkolwiek innych czynności prawnych skutkujących zmianą wierzyciela wymaga pisemnej zgody Zamawiającego. Dokonanie wyżej wymienionej czynności bez zgody



Zamawiającego nie jest skuteczne oraz stanowić będzie istotne naruszenie Umowy i może skutkować odstąpieniem Zamawiającego od umowy.

15. Ceny jednostkowe wymienione w ust. 3 pozostaną niezmienione przez cały okres trwania umowy.
16. Wykonawca oświadcza, że rachunek, który będzie wskazany na fakturze został otwarty w związku z prowadzoną przez Wykonawcę działalnością gospodarczą, zgłoszony i ujawniony w wykazie prowadzonym przez Szefa Krajowej Administracji Skarbowej.

#### § 4

#### Nadzór nad umową

1. Osobami odpowiedzialnymi za nadzór nad realizacją zamówienia są:
  - 1) Ze strony Zamawiającego: Paweł Dec [pdec@zamosc.po.gov.pl](mailto:pdec@zamosc.po.gov.pl)
  - 2) Ze strony Wykonawcy: .....
2. Zmiana osób wskazanych w ust. 1 wymaga poinformowania w trybie zawiadomienia mailowego na wskazane w ust. 1 adresy i nie jest zmianą umowy.

#### § 5

#### Jakość usług oraz postępowanie na wypadek awarii

1. W przypadku wystąpienia awarii, w tym również przerw lub zakłóceń w świadczeniu usług będących przedmiotem niniejszej umowy, Wykonawca zobowiązany jest do ich usunięcia w terminie nie dłuższym niż 8 godzin od momentu zgłoszenia. Czas niedostępności usługi liczony będzie od chwili zgłoszenia awarii do Wykonawcy do chwili naprawy, czyli osiągnięcia pełnej funkcjonalności usługi będącej przedmiotem niniejszej umowy. Do terminu usunięcia awarii nie wlicza się czasu, w którym Wykonawca nie miał zapewnionego dostępu do pomieszczeń obiektu Zamawiającego, jeśli taki dostęp był konieczny do usunięcia awarii, a Wykonawca o takiej konieczności poinformował Zamawiającego.
2. Jako awaria traktowane jest m.in:
  - 1) Brak możliwości realizacji połączeń głosowych, faksowych lub modemowych.
  - 2) Niedostateczna jakość połączeń zarówno głosowych, faksowych i modemowych o parametrach gorszych niż wynikające ze standaryzacji usług.
  - 3) Brak lub nieprawidłowa sygnalizacja połączeń.
  - 4) Brak lub nieprawidłowa taryfikacja połączeń.
  - 5) Brak lub nieprawidłowa komunikacja sygnalizacyjna z centralą PABX Zamawiającego.
  - 6) Trudności w nawiązywaniu połączeń w obu kierunkach leżące po stronie operatora.
  - 7) Brak możliwości korzystania z jakiegokolwiek standardowej usługi ISDN na liniach ISDN.
  - 8) Nieprawidłowa prezentacja numerów w połączeniach wychodzących i przychodzących.
3. W przypadku, gdy usunięcie awarii, w tym również przerw lub zakłóceń w świadczeniu usług, będzie niemożliwe z przyczyn niezależnych od Wykonawcy w terminie wskazanym



- w ust. 1, Wykonawca zgłosi ten fakt Zamawiającemu w celu uzgodnienia innego możliwego terminu.
4. Wykonawca w ramach wynagrodzenia umownego określonego w § 3 ust. 1 udostępni przez 24 godziny na dobę 7 dni w tygodniu w całym okresie trwania umowy bezpłatną infolinię, umożliwiającą upoważnionemu przedstawicielowi Zamawiającego (osobie pełniącej nadzór nad jej realizacją), zgłaszanie awarii:
- 1) numer telefonu: .....
  - 2) adres poczty elektronicznej: .....
5. W przypadku wystąpienia awarii poza godzinami pracy Zamawiającego (w tym również w dni ustawowo wolne od pracy), Wykonawca zobowiązany będzie uzgodnić z Zamawiającym możliwość i warunki dostępu do urządzeń telekomunikacyjnych Wykonawcy zainstalowanych w obiektach Zamawiającego, w celu usunięcia awarii.

## § 6

### Klauzula poufności

1. Strony zobowiązują się wzajemnie do:
  - 1) zachowania w tajemnicy wszelkich informacji uzyskanych w trakcie realizacji umowy niezależnie od formy przekazania tych informacji i ich źródła i które są informacjami poufnymi dla każdej ze stron,
  - 2) wykorzystania informacji, o których mowa w pkt 1 jedynie w celach niezbędnych do realizacji niniejszej umowy,
  - 3) podejmowania wszelkich niezbędnych kroków zapewniających, że żadna z osób uzyskujących informacje, o których mowa w pkt 1 nie ujawni tych informacji ani ich źródła zarówno w całości jak i w części osobom trzecim bez uzyskania uprzedniego pisemnego upoważnienia od strony, od której informacja pochodzi,
  - 4) ujawniania informacji jedynie tym pracownikom stron, którym ujawnienie takie będzie uzasadnione i tylko w zakresie, w jakim odbiorca informacji musi mieć do nich dostęp w związku z realizacją zadań służbowych związanych ze współpracą stron.
2. Zastrzega się, że postanowienia ust. 1 nie mają zastosowania:
  - 1) do informacji ogólnie dostępnych oraz informacji, które stały się ogólnie dostępne nie za sprawą strony umowy;
  - 2) w przypadku, gdy odbiorcą informacji jest organ uprawniony do ich uzyskania zgodnie z obowiązującymi przepisami;
  - 3) w przypadku informacji, ustawy z dnia 6 września 2001 roku o dostępie do informacji publicznej (Dz.U. z 2020r. poz. 2176 z późn. zm.).
3. Obowiązek zachowania tajemnicy będzie zachowany przez czas nieoznaczony.
4. Wykonawca zobowiązuje się w toku realizacji umowy przestrzegać obowiązujących u Zamawiającego zasad bezpieczeństwa i ochrony informacji. ~~W zależności od przyjętych zasad u Zamawiającego, Wykonawca zobowiązany będzie do podpisania obowiązujących u Zamawiającego dokumentów (umowy/oświadczenia itp.) w powyższym zakresie.~~
5. Wykonawca, na żądanie Zamawiającego zobowiązany jest do złożenia wymaganych u Zamawiającego oświadczeń dotyczących zasad bezpieczeństwa i ochrony informacji dla osób, które będą wykonywały prace na terenie obiektów Zamawiającego.



6. Wykonawca jest zobowiązany do ustalenia z Zamawiającym sposobu przekazywania korespondencji zawierającej informacje mogące mieć wpływ na bezpieczeństwo informacji w obiektach Zamawiającego.

## § 7

### Siła wyższa

1. Strony nie ponoszą odpowiedzialności za niewykonanie lub nienależyte wykonanie umowy będące bezpośrednim następstwem okoliczności, które stanowią skutek działania siły wyższej.
2. Siła wyższa to zdarzenie zewnętrzne, którego strony nie mogły przewidzieć i któremu nie mogły zapobiec, uniemożliwiające wykonanie umowy w całości lub części, na stałe lub na pewien czas, któremu strona nie mogła przeciwdziałać przy zachowaniu należytej staranności i które nie wynikało wskutek błędów lub zaniedbań strony dotkniętej jej działaniem.
3. Strony zobowiązują się wzajemnie do niezwłocznego informowania się, w najwcześniejszym możliwym terminie, o zaistnieniu okoliczności stanowiącej siłę wyższą, o czasie jej trwania i przewidywanych skutkach dla umowy oraz ustaniu powyższych okoliczności. Na stronie powołującej się na działanie siły wyższej ciąży obowiązek udokumentowania zaistnienia takiej okoliczności.

## § 8

### Kary umowne

1. Wykonawca, za niedotrzymanie terminu rozpoczęcia świadczenia usług telekomunikacyjnych (dla jednego, kilku lub wszystkich łączy) będących przedmiotem niniejszej umowy z przyczyn leżących po jego stronie, zapłaci na rzecz Zamawiającego karę umowną w wysokości 0,5% wartości brutto umowy określonej § 3 ust. 1 za każdy rozpoczęty dzień opóźnienia zwłoki w stosunku do terminu, o którym mowa w § 2 ust. 1 umowy.
2. W przypadku niedostarczenia bilingów i raportów, o których mowa w § 2 ust. 17 umowy, z przyczyn leżących po stronie Wykonawcy, Wykonawca zapłaci na rzecz Zamawiającego karę umowną w wysokości 25 zł za każdy rozpoczęty dzień opóźnienia.
3. W przypadku niespełnienia zobowiązania określonego w § 5 ust. 1 umowy, z zastrzeżeniem § 5 ust. 3 umowy, Wykonawca zapłaci na rzecz Zamawiającego karę umowną w wysokości 50 zł za każdą rozpoczętą godzinę nieprawidłowego działania łącza, po przekroczeniu terminów o których mowa w § 5 ust. 1 umowy.
4. Wykonawca nie będzie zobowiązany do zapłaty kary umownej w zakresie, w jakim niedostępność usług była spowodowana okolicznościami leżącymi po stronie Zamawiającego, osób trzecich za które Wykonawca nie ponosi odpowiedzialności lub siłę wyższą, tj. zdarzeń o charakterze nadzwyczajnym, których nie można było wcześniej przewidzieć. Obowiązek wskazania okoliczności wystąpienia siły wyższej spoczywa na Wykonawcy.
5. W przypadku odstąpienia od umowy przez Zamawiającego z przyczyn leżących po stronie Wykonawcy, o których mowa w § 10 ust. 2 umowy, Wykonawca jest obowiązany do



- zapłaty Zamawiającemu kary umownej w wysokości 20% wartości brutto umowy określonej § 3 ust. 1.
6. W przypadku odstąpienia od umowy przez Wykonawcę z przyczyn leżących po jego stronie, Wykonawca jest obowiązany do zapłaty Zamawiającemu kary umownej w wysokości 20% wartości brutto umowy określonej § 3 ust. 1.
  7. Zamawiający ma prawo do potrącania kar umownych z wynagrodzenia należnego Wykonawcy, na co Wykonawca wyraża zgodę.
  8. Jeżeli kary umowne nie pokryją poniesionych szkód, Zamawiający ma prawo dochodzenia odszkodowania przewyższającego wartości zastrzeżonych kar umownych na zasadach ogólnych, zaś łączna wysokość odszkodowania wraz z naliczonymi karami nie przekroczy całkowitej wartości umowy.
  9. Odpowiedzialność którejkolwiek ze stron z tytułu utraconych korzyści jest wyłączona.
  10. Łączna kwota z tytułu kar umownych naliczonych na podstawie §8 ust 1 – 5 umowy nie może przekroczyć w okresie obowiązywania umowy 20% maksymalnego wynagrodzenia Wykonawcy.

## § 9

### Zmiany umowy

1. Wszelkie zmiany w treści umowy wymagają formy pisemnej i zgody obu stron pod rygorem nieważności oraz mogą być dokonywane w zakresie i formie zgodnej z obowiązującymi przepisami.
2. Zamawiający dopuszcza możliwość zmiany zawartej umowy, w zakresie:
  - 1) zwiększenia, zmniejszenia lub zmiany ilości i typu łączy oraz abonamentów w następujących sytuacjach:
    - a. Likwidacja, zmiana siedziby bądź utworzenie nowej jednostki prokuratury, o których Zamawiający w chwili obecnej nie ma wiedzy, pod warunkiem możliwości technicznych Wykonawcy.
  - 2) zmiany wartości maksymalnego wynagrodzenia brutto umowy określonego w § 3 ust. 1, w przypadku zmiany wysokości stawki podatku VAT (poprzez wprowadzenie nowej stawki VAT na usługę objętą umową);
  - 3) zmiany cen jednostkowych brutto i opłat brutto w przypadku zmiany wysokości stawki podatku VAT (poprzez wprowadzenie nowej stawki VAT na usługę objętą umową);
  - 4) możliwości wcześniejszego rozwiązania umowy przez Zamawiającego bez skutków prawnych i finansowych dla Zamawiającego np. w sytuacji likwidacji jednostki Zamawiającego;
  - 5) zmiany: nazwy, adresu, statusu, zmian organizacyjnych Zamawiającego i Wykonawcy;
  - 6) zmiany stron w umowie wynikających ze zmian organizacyjnych niezależnych od Zamawiającego np. podział lub połączenie jednostek Zamawiającego.
3. W przypadku zmiany stawki podatku od towarów i usług, wynagrodzenie Wykonawcy może ulec zmianie, jeżeli zmiany te będą miały wpływ na koszty wykonania zamówienia przez Wykonawcę.



4. Podstawą do dokonania zmiany wynagrodzenia w przypadku, o którym mowa w ust. 3 jest pisemny wniosek Wykonawcy złożony Zamawiającemu, który zawiera dokładny opis proponowanej zmiany wraz z uzasadnieniem. Ponadto, Wykonawca zobowiązany jest wykazać we wniosku, że proponowana zmiana będzie miała wpływ na koszty wykonania zamówienia przez Wykonawcę.
5. Zamawiający uprawniony jest do żądania od Wykonawcy wyjaśnień i dowodów na okoliczności zawarte przez niego we wniosku o zmianę wynagrodzenia w celu jednoznacznego rozstrzygnięcia czy zmiana wynagrodzenia jest zasadna.
6. Zmiana wynagrodzenia może nastąpić nie wcześniej niż z dniem wejścia w życie aktu normatywnego wprowadzającego zmianę, która stanowi podstawę do wystąpienia z wnioskiem o zmianę wynagrodzenia.
7. Zmiany, o których mowa w ust. 2 pkt 1-6 nie wymagają zawarcia aneksu do umowy. Zmiany dokonywane są zgodnie z postanowieniami § 2 ust. 8.
8. W przypadku, o którym mowa w ust. 2 pkt 1 lit. a, Wykonawca otrzyma wynagrodzenie, którego podstawę stanowić będzie cena jednostkowa brutto określona w § 3 ust. 3 umowy.

## § 10

### Odstąpienie od umowy

1. W razie wystąpienia istotnej zmiany okoliczności powodującej, że wykonanie umowy nie leży w interesie publicznym, czego nie można było przewidzieć w chwili zawarcia umowy lub dalsze wykonywanie umowy może zagrozić istotnemu interesowi bezpieczeństwa państwa lub bezpieczeństwu publicznemu, Zamawiający może odstąpić od umowy w terminie 30 dni od dnia powzięcia wiadomości o powyższych okolicznościach. W takim przypadku Wykonawca może żądać jedynie wynagrodzenia należnego z tytułu wykonanej części umowy.
2. Zamawiający może odstąpić od umowy jeżeli zajdzie co najmniej jedna z niżej wymienionych okoliczności:
  - 1) Wykonawca nie przestrzega obowiązujących u Zamawiającego zasad bezpieczeństwa i ochrony informacji zgodnie z zapisami § 6 umowy;
  - 2) Wykonawca trzykrotnie w okresie obowiązywania umowy zostanie obciążony karami, o których mowa w § 8 ust. 3 umowy;
  - 3) Wykonawca utraci uprawnienia do wykonywania działalności telekomunikacyjnej.
3. Przed odstąpieniem od umowy Zamawiający wezwie Wykonawcę do usunięcia naruszeń, wyznaczając mu w tym celu odpowiedni termin nie krótszy niż 7 dni. Bezskuteczny upływ powyższego terminu uprawnia Zamawiającego do odstąpienia od umowy na podstawie ust. 2. Odstąpienie od umowy winno nastąpić w formie pisemnej pod rygorem nieważności. Odstąpienie od umowy przez Zamawiającego może nastąpić po upływie terminu, w którym bezskutecznie upłynął wyznaczony przez niego termin na usunięcie naruszeń.
4. W przypadku odstąpienia od umowy przez Zamawiającego, Wykonawcy przysługuje wynagrodzenie wyłącznie za usługę wykonaną do dnia odstąpienia od umowy przez Zamawiającego.

## § 11

### Podwykonawcy



*(w przypadku, gdy Wykonawca, z którym zostanie podpisana umowa wskazał w ofercie udział podwykonawcy w wykonywaniu zamówienia)*

1. Strony uzgadniają, iż przedmiot umowy zostanie wykonany przez Wykonawcę samodzielnie / przy udziale niżej wymienionych podwykonawców:
  - a) .....  
*(nazwa, adres)*  
.....  
.....  
.....  
*(zakres wykonywanych czynności)*
2. Wykonawca w zakresie pozostałej części przedmiot umowy wykona samodzielnie.
3. Wykonawca zawrze umowę z podwykonawcą określonym w ust. 1 w terminie do 14 dni od zawarcia niniejszej umowy oraz przedstawi ją Zamawiającemu. Treść umowy zawartej z podwykonawcą nie może pozostawać w sprzeczności z treścią niniejszej umowy. Niewywiązanie się z powyższego obowiązku, tj. zawarcia umowy z podwykonawcą lub jej nie przedstawienia Zamawiającemu może skutkować odstąpieniem przez Zamawiającego od umowy z winy Wykonawcy oraz naliczeniem, kary umownej w wysokości 10% maksymalnego wynagrodzenia brutto określonego w § 3 ust. 1 umowy.
4. Powierzenie podwykonawcy realizacji zamówienia w zakresie określonym w ust. 1 nie zmienia treści zobowiązań Wykonawcy wobec zamawiającego za wykonanie tej części zamówienia. Wykonawca jest odpowiedzialny za działania, zaniechania, uchybienia i zaniebdania podwykonawców i jego pracowników tak, jakby to były jego własne działania, zaniechania, uchybienia i zaniebdania lub jego własnych pracowników.
5. Wszelkie konsekwencje nieterminowego regulowania zobowiązań wobec podwykonawców obciążają Wykonawcę, bez skutków prawnych i finansowych dla Zamawiającego.
6. Jakikolwiek spory pomiędzy Wykonawcą a podwykonawcą nie mogą mieć wpływu na realizację umowy i mogą stanowić podstawę do odstąpienia od umowy z przyczyn leżących po stronie Wykonawcy i naliczenia kary umownej w wysokości 10% maksymalnego wynagrodzenia brutto określonego w § 3 ust. 1 umowy.

## § 12

### Ochrona danych osobowych

Zgodnie z treścią art. 13 ust. 1 i 2 rozporządzenia Parlamentu Europejskiego i Rady (UE) 2016/679 z dnia 27 kwietnia 2016 r. w sprawie ochrony osób fizycznych w związku z przetwarzaniem danych osobowych i w sprawie swobodnego przepływu takich danych oraz uchylenia dyrektywy 95/46/WE (ogólne rozporządzenie o ochronie danych), (Dz. Urz. UE L 119 z 4.05.2016, str. 1, ze zm.), zwanego dalej RODO, Prokuratura Okręgowa w Zamościu informuje, że:

1. Administratorem w rozumieniu art. 4 pkt 7 RODO, danych osobowych jest Prokuratura Okręgowa w Zamościu z siedzibą ul. Orlej 2, 22-400 Zamość, tel. 84 639 60 91, email: [poczta@zamosc.po.gov.pl](mailto:poczta@zamosc.po.gov.pl).



2. Administrator wyznaczył inspektora ochrony danych, z którym można się kontaktować w sprawach związanych z ich przetwarzaniem, w następujący sposób: elektronicznie na adres email: [iod@zamosc.po.gov.pl](mailto:iod@zamosc.po.gov.pl) lub pisemnie na adres siedziby administratora.
3. Dane osobowe są przetwarzane przez administratora:
  - 1) w celu zawarcia i wykonania umowy – podstawą prawną przetwarzania jest niezbędność przetwarzania danych do zawarcia i wykonania umowy – art. 6 ust. 1 lit. b RODO;
  - 2) w celu wypełnienia obowiązków prawnych ciążących na administratorze, wynikających z przepisów powszechnie obowiązujących, w tym prawa podatkowego – podstawą prawną przetwarzania jest niezbędność do wypełnienia obowiązku prawnego ciążącego na administratorze – art. 6 ust. 1 lit. c RODO;
  - 3) w celu dochodzenia lub obrony przed roszczeniami związanymi z zawartą umową – podstawą prawną przetwarzania jest niezbędność do wypełnienia obowiązku prawnego ciążącego na administratorze – art. 6 ust. 1 lit. c RODO.
4. Dane osobowe mogą być udostępniane podmiotom uprawnionym do ich otrzymania na podstawie przepisów prawa lub umowy.
5. Dane osobowe będą przechowywane przez okres trwania umowy, a następnie do momentu upływu okresu przedawnienia roszczeń z tytułu umowy lub do momentu wygaśnięcia obowiązku przechowywania danych wynikającego z przepisów prawa.
6. W odniesieniu do danych osobowych decyzje nie będą podejmowane w sposób zautomatyzowany, stosownie do art. 22 RODO.
7. Podanie danych osobowych jest konieczne do zawarcia i wykonywania umowy. Odmowa podania danych osobowych uniemożliwia zawarcie umowy.
8. Osobie, której dane są przetwarzane przysługuje prawo:
  - 1) dostępu do treści swoich danych osobowych, żądania ich sprostowania lub usunięcia, na zasadach określonych w art. 15 – 17 RODO;
  - 2) ograniczenia przetwarzania danych, w przypadkach określonych w art. 18 RODO;
  - 3) przenoszenia danych, na zasadach określonych w art. 20 RODO tj. do otrzymywania przez osobę, której dane dotyczą od administratora danych osobowych jej dotyczących, w ustrukturyzowanym, powszechnie używanym formacie nadającym się do odczytu maszynowego;
  - 4) wniesienia skargi do Prezesa Urzędu Ochrony Danych Osobowych (adres: ul. Stawki 2, 00-193 Warszawa), jeśli Strony lub osoby, których dane dotyczą uznają, że przetwarzanie danych osobowych narusza przepisy RODO.
9. W celu skorzystania z praw, o których mowa w pkt 8 ppk. 1-3 należy skontaktować się z administratorem lub inspektorem ochrony danych, korzystając ze wskazanych wyżej danych kontaktowych.
10. Wykonawca zobowiązuje się do poinformowania osób, których dane udostępnił Zamawiającemu o treści § 16 RODO.
11. Strony zobowiązują się do wzajemnego wykonania obowiązków informacyjnych wskazanych w art. 14 RODO wobec osób, których dane Strony udostępniły sobie wzajemnie w związku z zapewnieniem właściwej realizacji umowy oraz ułatwieniem komunikacji związanej z jej wykonaniem.



**§ 13**

**Postanowienia końcowe**

1. Strony dołożą wszelkich starań, by ewentualne spory wynikające z realizacji niniejszej umowy rozstrzygnąć polubownie. W przypadku, gdy Strony nie dojdą do porozumienia, spory rozstrzygane będą przez Sąd Powszechny właściwy dla siedziby Zamawiającego.
2. W sprawach nieuregulowanych umową mają w szczególności zastosowanie przepisy ustawy z dnia 16 lipca 2004 roku - Prawo telekomunikacyjne oraz ustawy z dnia 23 kwietnia 1964 roku - Kodeks cywilny.
3. Umowę sporządzono w formie elektronicznej z użyciem kwalifikowanych podpisów elektronicznych.







7. OFERUJEMY wykonanie przedmiotu zamówienia za cenę brutto obliczoną zgodnie z poniższą kalkulacją:

L.p	Nazwa Usługi	Szacunkowa liczba abonamentów w okresie obowiązywania umowy	Cena jednostkowa brutto, tj. za jeden miesięczny abonament	Wartość brutto (kol. 3 x kol. 4)
1	2	3	4	5
1	Abonament miesięczny za łącze POTS	288		
2	Abonament miesięczny za łącze ISDN BRA	696		
Cena oferty brutto (C) (suma wartości brutto)				

8. AKCEPTUJEMY warunki płatności określone w Istotnych Postanowieniach Umowy.
9. UWAŻAMY SIĘ za związanych niniejszą ofertą przez czas wskazany w dokumentacji postępowania, tj. przez okres 30 dni uwzględniając, że termin składania ofert jest pierwszym dniem biegu terminu.
10. ZAMÓWIENIE ZREALIZUJEMY samodzielnie / przy udziale Podwykonawców\*

\* *niepotrzebne skreślić*

Podwykonawcy zostaną powierzone do wykonania następujące zakresy zamówienia:

\_\_\_\_\_  
*(opis zamówienia zlecanego Podwykonawcy)*

Podwykonawcą będzie:

\_\_\_\_\_  
*(wpisać nazwę i dane adresowe podmiotu, o ile są znane)*

11. OŚWIADCZAMY, że zapoznaliśmy się ze Istotnymi postanowieniami umowy i zobowiązujemy się, w przypadku wyboru naszej oferty, do zawarcia umowy zgodnej z niniejszą ofertą, na warunkach określonych w dokumentacji postępowania, w miejscu i terminie wyznaczonym przez Zamawiającego.

12. WSZELKĄ KORESPONDENCJĘ w sprawie niniejszego postępowania należy kierować do:

Imię i nazwisko: \_\_\_\_\_

Adres: \_\_\_\_\_

Telefon: \_\_\_\_\_

Adres e-mail: \_\_\_\_\_

13. ZAŁĄCZAMY do oferty następujące oświadczenia i dokumenty:

- a) \_\_\_\_\_
- b) \_\_\_\_\_
- c) \_\_\_\_\_



