

Posiadacz zezwolenia:

JT Agro Ltd, Third Floor, 126-134 Baker Street, London W1U 6UE, Zjednoczone Królestwo Wielkiej Brytanii i Irlandii Północnej, tel. +44 1628 421 890, email: jaitej@jtagro-cropthetics.com; www.jtagro-cropthetics.com

Podmiot odpowiedzialny za końcowe pakowanie i etykietowanie środka ochrony roślin:

JT Grosvenor Chemicals Ltd, Lees Mill Lane, Linthwaite, Huddersfield HD7 5QE, Zjednoczone Królestwo Wielkiej Brytanii i Irlandii Północnej, tel: +44 1484 842451 email: d.sanderson@jtgrosvenor.co.uk


Dionizos 700 WG

Środek przeznaczony do stosowania przez użytkowników profesjonalnych

Zawartość substancji czynnej:

ditianon (związek z grupy antrachinonów) - 700 g/kg (70,0%)

Zezwolenie MRiRW nr R- 30/2020 z dnia 19 . 03.2020 r.

	
Niebezpieczeństwo	
H301	Działa toksycznie po połknięciu.
H317	Może powodować reakcję alergiczną skóry.
H318	Powoduje poważne uszkodzenie oczu.
H330	Wdychanie grozi śmiercią.
H351	Podjejrza się, że powoduje raka.
H410	Działa bardzo toksycznie na organizmy wodne, powodując długotrwałe skutki.
EUH401	W celu uniknięcia zagrożeń dla zdrowia ludzi i środowiska, należy postępować zgodnie z instrukcją użycia.
P202	Używać tylko po przeczytaniu i zrozumieniu wszystkich środków bezpieczeństwa.
P280	Stosować rękawice ochronne/odzież ochronną/ochronę oczu/ochronę twarzy.
P301 + P310	W PRZYPADKU POŁKNIECIA: Natychmiast skontaktować się z OŚRODKIEM ZATRUĆ/ lekarzem.
P302 + P352	W PRZYPADKU KONTAKTU ZE SKÓRĄ: umyć dużą ilością wody z mydłem.
P304 + P340	W PRZYPADKU DOSTANIA SIĘ DO DRÓG ODDECHOWYCH: wyprowadzić lub wynieść poszkodowanego na świeże powietrze i zapewnić mu warunki do swobodnego oddychania.
P305 + P351 + P338	W PRZYPADKU DOSTANIA SIĘ DO OCZU: Ostrożnie płukać wodą przez kilka minut. Wyjąć soczewki kontaktowe, jeżeli są i można je łatwo usunąć. Nadal płukać.
P308 + P313	W przypadku narażenia lub styczości: Zasięgnąć porady/zgłosić się pod opiekę lekarza.
P333 + P313	W przypadku wystąpienia podrażnienia skóry lub wysypki: Zasięgnąć porady/zgłosić się pod opiekę lekarza.
	Zebrać rozsypany produkt.

OPIS DZIAŁANIA

FUNGICYD w formie granul do sporządzania zawiesiny wodnej (WG) o działaniu powierzchniowym, do stosowania zapobiegawczego.

STOSOWANIE ŚRODKA

Środek do stosowania przy użyciu samobieźnych lub ciągnikowych opryskiwaczy sadowniczych.

JABŁOŃ

parch jabłoni

Środek stosować maksymalnie 6 razy w sezonie, według jednego z dwóch podanych poniżej systemów stosowania.

System 1.

Maksymalna /zalecana dawka dla jednorazowego zastosowania: 0,5 kg/ha.

Termin stosowania: Środek stosować zapobiegawczo, od fazy pęknięcia pąków, gdy widoczne są zielone końce liściowe osłaniające kwiaty do momentu, kiedy owoce osiągną 90% typowej wielkości (BBCH 53-79).

Liczba zabiegów: 6.

Odstęp między zabiegami: co najmniej 5 dni.

System 2.

Środek stosować zapobiegawczo, od fazy różowego pąka do momentu, kiedy owoce osiągną 90% typowej wielkości (BBCH 57-79) w następujących dawkach i terminach:

Maksymalna /Zalecana dawka dla jednorazowego zastosowania: 0,75 kg/ha.

Termin stosowania środka: Środek w dawce 0,75 kg/ha stosować od fazy różowego pąka do początku czerwcowego opadania zawiązków (BBCH 57-73).

Liczba zabiegów: 3.

Odstęp między zabiegami: co najmniej 7 dni.

Maksymalna /Zalecana dawka dla jednorazowego zastosowania: 0,5 kg/ha.

Termin stosowania środka: Środek w dawce 0,5 kg/ha stosować od początku czerwcowego opadania zawiązków do momentu, kiedy owoce osiągną 90% typowej wielkości (BBCH 73-79).

Liczba zabiegów: 3.

Odstęp między zabiegami: co najmniej 5 dni.

Maksymalna liczba zabiegów w sezonie wegetacyjnym: 6.

Zalecana ilość wody: 200 - 1000 l/ha w zależności od wielkości drzew.

STOSOWANIE ŚRODKA OCHRONY ROŚLIN W UPRAWACH I ZASTOSOWANIACH MAŁOBSZAROWYCH

Odpowiedzialność za skuteczność działania i fitotoksyczność środka ochrony roślin stosowanego w uprawach małoobszarowych ponosi wyłącznie jego użytkownik.

GRUSZA

parch gruszy

Środek stosować maksymalnie 6 razy w sezonie, według jednego z dwóch podanych poniżej systemów stosowania.

System 1.

Maksymalna /zalecana dawka dla jednorazowego zastosowania: 0,5 kg/ha

Termin stosowania: Środek stosować zapobiegawczo, od fazy pęknięcia pąków, gdy widoczne są zielone końce liściowe osłaniające kwiaty do momentu, kiedy owoce osiągną 90% typowej wielkości (BBCH 53-79).

Liczba zabiegów: 6.

Odstęp między zabiegami: co najmniej 5 dni.

System 2.

Środek stosować zapobiegawczo, od fazy białego pąka do momentu, kiedy owoce osiągną 90% typowej wielkości (BBCH 57-79) w następujących dawkach i terminach:

Maksymalna /zalecana dawka dla jednorazowego zastosowania: 0,75 kg/ha

Termin stosowania środka: Środek w dawce 0,75 kg/ha stosować od fazy różowego pąka do początku czerwcowego opadania zawiązków (BBCH 57-73).

Liczba zabiegów: 3

Odstęp między zabiegami: co najmniej 7 dni.

Maksymalna /zalecana dawka dla jednorazowego zastosowania: 0,5 kg/ha

Termin stosowania środka: Środek w dawce 0,5 kg/ha stosować od początku czerwcowego opadania zawiązków do momentu, kiedy owoce osiągną 90% typowej wielkości (BBCH 73-79).

Liczba zabiegów: 3

Odstęp między zabiegami: co najmniej 5 dni.

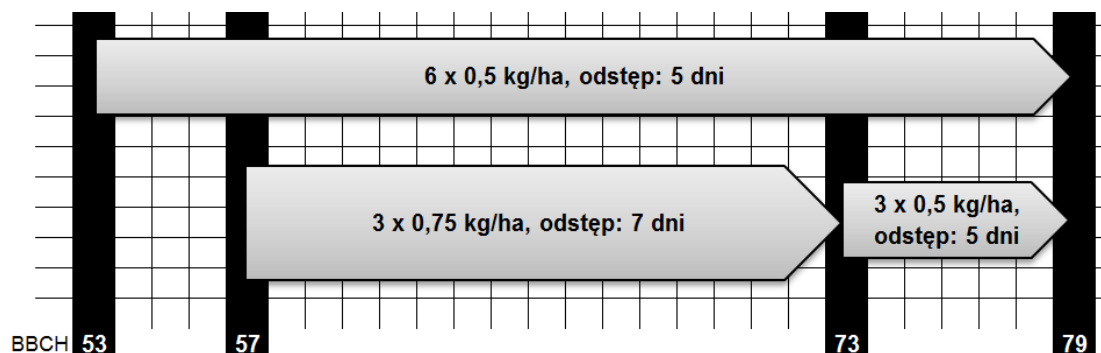
Maksymalna liczba zabiegów w sezonie wegetacyjnym: 6

Zalecana ilość wody: 200 - 1000 l/ha w zależności od wielkości drzew.

ŚRODKI OSTROŻNOŚCI, OKRESY KARENCJI I SZCZEGÓLNE WARUNKI STOSOWANIA

Okres od ostatniego zastosowania środka do dnia zbioru rośliny uprawnej (okres karencji):
jabłka, gruszki - 42 dni.

Środek należy używać według jednego z dwóch systemów stosowania w zależności od momentu i intensywności spodziewanych infekcji. Poniższy wykres prezentuje maksymalne zalecane dawki środka, minimalne odstępy między zabiegami, a także fazy rozwojowe roślin w skali BBCH.



W ramach strategii przeciwdziałania odporności sprawców chorób zaleca się m. in.: stosowanie środka wyłącznie zapobiegawczo, tylko w zalecanych dawkach, przestrzeganie maksymalnej dopuszczalnej liczby zabiegów środkiem w sezonie wegetacyjnym, stosowanie systemów wspomagających decyzję o konieczności wykonania zabiegu.

SPORZĄDZANIE CIECZY UŻYTKOWEJ

Ciecz użytkową przygotować bezpośrednio przed zastosowaniem. Przed przystąpieniem do sporządzania cieczy użytkowej dokładnie ustalić potrzebną jej objętość wraz z ilością środka. Napełniając opryskiwacz postępować zgodnie z instrukcją producenta opryskiwacza. W przypadku braku instrukcji odmierzoną ilość środka dodać do zbiornika opryskiwacza napełnionego częściowo wodą (z włączonym mieszadłem).

Po dodaniu środka do zbiornika opryskiwacza niewyposażonego w mieszadło hydrauliczne, ciecz mechanicznie wymieszać.

W przypadku przerw w opryskiwaniu, przed ponownym przystąpieniem do pracy ciecz użytkową w zbiorniku opryskiwacza dokładnie wymieszać.

POSTĘPOWANIE Z RESZTKAMI CIECZY UŻYTKOWEJ I MYCIE APARATURY

Resztki cieczy użytkowej oraz wodę użytą do mycia aparatury należy:

- jeżeli jest to możliwe, po uprzednim rozcieńczeniu zużyć na powierzchni, na której przeprowadzono zabieg lub
- unieszkodliwić z wykorzystaniem rozwiązań technicznych zapewniających biologiczną degradację substancji czynnych środków ochrony roślin lub
- unieszkodliwić w inny sposób, zgodny z przepisami o odpadach.

Po pracy aparaturę dokładnie wymyć.

ŚRODKI OSTROŻNOŚCI DLA OSÓB STOSUJĄCYCH ŚRODEK, PRACOWNIKÓW ORAZ OSÓB POSTRONNYCH

Przed zastosowaniem środka należy poinformować o tym fakcie wszystkie zainteresowane strony, które mogą być narażone na znoszenie cieczy użytkowej i które zwróciły się o taką informację.

Nie jeść, nie pić ani nie palić podczas używania produktu.

Stosować rękawice ochronne, ochronę oczu i twarzy oraz odzież ochronną, zabezpieczającą przed oddziaływaniem środków ochrony roślin w trakcie przygotowywania cieczy użytkowej. W przypadku nieodpowiedniej wentylacji stosować indywidualne środki ochrony dróg oddechowych.

Stosować rękawice ochronne oraz odzież ochronną, zabezpieczającą przed oddziaływaniem środków ochrony roślin w trakcie wykonywania zabiegu.

Nie wdychać pyłu.

Unikać wdychania rozpylonej cieczy użytkowej.

Dokładnie umyć ręce po użyciu.

Zanieczyszczonej odzieży ochronnej nie wносить poza miejsce pracy.

Zanieczyszczoną odzież zdjąć i wyprać przed ponownym użyciem.

Okres od zastosowania środka do dnia, w którym na obszar, na którym zastosowano środek mogą wejść ludzie oraz zostać wprowadzone zwierzęta (okres prewencji):

nie wchodzić do czasu całkowitego wyschnięcia cieczy użytkowej na powierzchni roślin.

ŚRODKI OSTROŻNOŚCI ZWIĄZANE Z OCHRONĄ ŚRODOWISKA NATURALNEGO

Nie zanieczyszczać wód środkiem ochrony roślin lub jego opakowaniem. Nie myć aparatury w pobliżu wód powierzchniowych. Unikać zanieczyszczania wód poprzez rowy odwadniające z gospodarstw i dróg.

W czasie kwitnienia roślin uprawnych zaleca się stosowanie środka poza okresami aktywności pszczół.

Jabłoń (BBCH 53-79), grusza (BBCH 53-79),

System 1

W celu ochrony organizmów wodnych konieczne jest wyznaczenie strefy ochronnej od zbiorników i cieków wodnych o szerokości:

- 30 m lub
- 20 m strefa ochronna z równoczesnym zastosowaniem technik redukujących znoszenie cieczy użytkowej podczas zabiegu o 75% lub
- 15 m strefa ochronna z równoczesnym zastosowaniem technik redukujących znoszenie cieczy użytkowej podczas zabiegu o 90% lub
- 10 m strefa ochronna z równoczesnym zastosowaniem technik redukujących znoszenie cieczy użytkowej podczas zabiegu o 95%.

W celu ochrony roślin oraz stawonogów niebędących celem działania środka konieczne jest wyznaczenie strefy ochronnej o szerokości 3 m od terenów nieużytkowanych rolniczo.

Jabłoń (BBCH 57-73 + 73-79), grusza (BBCH 57-73 + 73-79),

System 2

W celu ochrony organizmów wodnych konieczne jest wyznaczenie strefy ochronnej od zbiorników i cieków wodnych o szerokości:

- 30 m lub
- 20 m strefa ochronna z równoczesnym zastosowaniem technik redukujących znoszenie cieczy użytkowej podczas zabiegu o 50% lub
- 15 m strefa ochronna z równoczesnym zastosowaniem technik redukujących znoszenie cieczy użytkowej podczas zabiegu o 75% lub
- 10 m strefa ochronna z równoczesnym zastosowaniem technik redukujących znoszenie cieczy użytkowej podczas zabiegu o 90% lub
- 5 m strefa ochronna z równoczesnym zastosowaniem technik redukujących znoszenie cieczy użytkowej podczas zabiegu o 95%.

W celu ochrony roślin oraz stawonogów niebędących celem działania środka konieczne jest wyznaczenie strefy ochronnej o szerokości 3 m od terenów nieużytkowanych rolniczo.

WARUNKI PRZECHOWYWANIA I BEZPIECZNEGO USUWANIA ŚRODKA OCHRONY ROŚLIN I OPAKOWANIA

Chronić przed dziećmi.

Środek ochrony roślin przechowywać:

- w oryginalnych opakowaniach,
- w sposób uniemożliwiający kontakt z żywnością, napojami lub paszą, skażenie środowiska oraz dostęp osób trzecich,
- w temperaturze 0°C - 30°C.

Zabrania się wykorzystywania opróżnionych opakowań po środkach ochrony roślin do innych celów.

Niewykorzystany środek przekazać do podmiotu uprawnionego do odbierania odpadów niebezpiecznych.

Opróżnione opakowania po środku zwrócić do sprzedawcy środków ochrony roślin będących środkami niebezpiecznymi.

PIERWSZA POMOC

Antidotum: brak, stosować leczenie objawowe.

W razie konieczności zasięgnięcia porady lekarza, należy pokazać opakowanie lub etykietę.

W przypadku połknięcia: natychmiast skontaktować się z ośrodkiem zatruc/ lekarzem.

W przypadku kontaktu ze skórą: umyć dużą ilością wody z mydłem.

W przypadku dostania się do dróg oddechowych: wyprowadzić lub wynieść poszkodowanego na świeże powietrze i zapewnić mu warunki do swobodnego oddychania.

W przypadku dostania się do oczu: ostrożnie płukać wodą przez kilka minut. Wyjąć soczewki kontaktowe, jeżeli są i można je łatwo usunąć. Nadal płukać.

W przypadku narażenia lub styczości: zasięgnąć porady/zgłosić się pod opiekę lekarza.

W przypadku wystąpienia podrażnienia skóry lub wysypki: zasięgnąć porady/ zgłosić się pod opiekę lekarza.

Okres ważności - 3 lata

Data produkcji

Zawartość netto

Nr partii