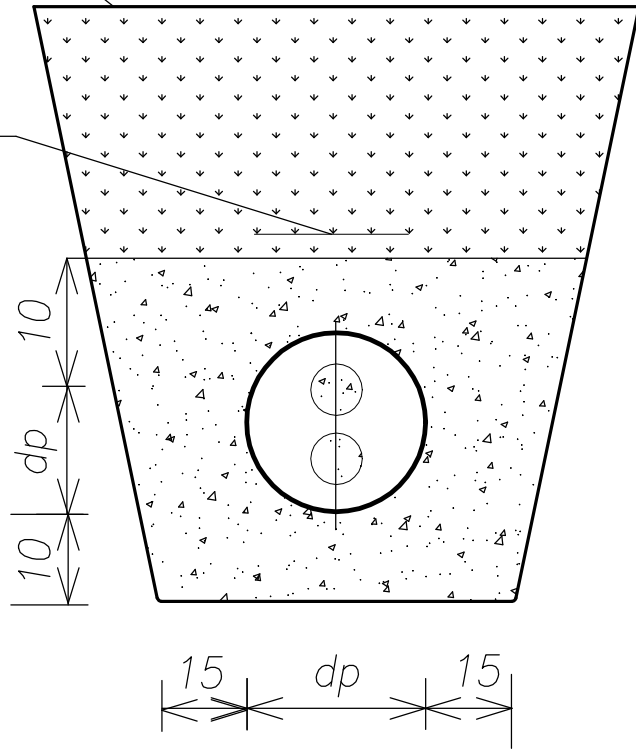


zasyпка  
grunt rodzimy

taśma ostrzegawcza

podsyпка  
i zasyпка  
piaskowa zagęszczona  
(usunięte podkłady  
montażowe)



PRACOWNIA PROJEKTOWA "RM" BIAŁYSTOK UL. MALMEDA 15A/11 TEL 502 075102			
INWESTOR: PAŃSTWOWA STRAŻ POŻARNA W BIAŁYMSTOKU UL. WARSZAWSKA 3			
OBIEKT	BUDYNEK MYNI RĘCZNEJ SAMOCHODÓW POŻARNICZYCH PSP 15-399 BIAŁYSTOK UL. WARSZAWSKA 3 NR DZ.346/1	NR RYS.	S14
		SKALA	1:100
NAZWA RYSUNKU	<b>RYS. WYKOPU i ZASYPKI</b> PROJEKT WYKONAWCZY	BIAŁYSTOK DN. 03.01.2017 R.	
BRANŻA	PROJEKTANT	UPRAWNIENIA BUDOWLANE	
INSTALACJE SANITARNE	MGR INŻ. BEATA ZIELENIĘWSKA GROMADA	BŁ/51/98	
INST. SANITARNE SPRAWDZAJĄCY	MGR INŻ. ANNA GAJEWSKA	BŁ/3/97	