

ZATWIERDZAM

KOMENDANT POWIATOWY  
Państwowej Straży Pożarnej

st. bryg. mgr inż. Janusz Iwanowski  
PO.1110.7.1.2021

Ostrów Mazowiecka, dnia 07.12.2021 r.

**OGŁOSZENIE NR 1/2021**  
**o naborze do służby przygotowawczej**  
**w Komendzie Powiatowej Państwowej Straży Pożarnej w Ostrowi Mazowieckiej**  
**ul. 11 Listopada 5, 07-300 Ostrów Mazowiecka**

**Komenda Powiatowa Państwowej Straży Pożarnej w Ostrowi Mazowieckiej ogłasza nabór dla kandydatów do służby przygotowawczej na stanowisko stażysta w systemie zmianowym.**

*Postępowanie kwalifikacyjne odbywa się na podstawie rozporządzenia MSWiA z dnia 23 września 2021 roku w sprawie postępowania kwalifikacyjnego o przyjęcie do służby w Państwowej Straży Pożarnej (Dz. U. z 2021 r., poz. 1772).*

**Stanowiska, których dotyczy postępowanie kwalifikacyjne:** stażysta w służbie przygotowawczej – docelowo: starszy ratownik – kierowca.

**Liczba stanowisk, na które prowadzony jest nabór:** 2 etaty.

**Rozkład czasu służby:** system zmianowy 24/48 godzin.

**Miejsce pełnienia służby:** Jednostka Ratowniczo – Gaśnicza KP PSP w Ostrowi Mazowieckiej, ul. 11 Listopada 5, 07-300 Ostrów Mazowiecka.

**Informacja o naborze do służby w Komendzie Powiatowej Państwowej Straży Pożarnej w Ostrowi Mazowieckiej zostanie umieszczona:**

1. na tablicy ogłoszeń w siedzibie KP PSP w Ostrowi Mazowieckiej przy ul. 11 Listopada 5, 07-300 Ostrów Mazowiecka.
2. na stronie internetowej Komendy Powiatowej Państwowej Straży Pożarnej w Ostrowi Mazowieckiej [www.gov.pl/web/kppsp-ostrow-mazowiecka](http://www.gov.pl/web/kppsp-ostrow-mazowiecka) w zakładce „Co robimy/Służba i Praca/Ogłoszenie o naborze do służby przygotowawczej”,
3. w Powiatowym Urzędzie Pracy w Ostrowi Mazowieckiej.

**WYMAGANIA STAWIANE KANDYDATOM**

Kandydaci ubiegający się o przyjęcie do służby w Państwowej Straży Pożarnej, zgodnie z art. 28 ustawy z dnia 24 sierpnia 1991 r. o Państwowej Straży Pożarnej (Dz.U. z 2021 r. poz. 1940 j.t.) muszą spełniać następujące wymagania:

1. **posiadać obywatelstwo polskie,**
2. **nie być karanym za przestępstwo lub przestępstwo skarbowe,**
3. **korzystać z pełni praw publicznych,**
4. **posiadać co najmniej wykształcenie średnie lub średnie branżowe,**
5. **posiadać zdolność fizyczną i psychiczną do pełnienia służby w PSP (potwierdzoną orzeczeniem rejonowej komisji lekarskiej podległej ministrowi właściwemu do spraw wewnętrznych).**

**Ponadto dodatkowo wymagane jest:**

- **posiadanie kategorii C prawa jazdy**

Ponadto zgodnie z art. 34 ust. 4 i 5 ustawy z dnia 24 sierpnia 1991 r. o Państwowej Straży Pożarnej (Dz.U. z 2021 r. poz. 1940 j.t.) mianowanie strażaka może nastąpić po odbyciu zasadniczej służby wojskowej lub po przeniesieniu do rezerwy bez odbycia tej służby albo po zwolnieniu od obowiązku służby wojskowej. Warunku tego nie stosuje się do kobiet.

## WYMAGANE DOKUMENTY

Kandydat zgodnie z § 5 ust. 1 rozporządzenia MSWiA z dnia 23 września 2021 roku w sprawie postępowania kwalifikacyjnego o przyjęcie do służby w Państwowej Straży Pożarnej zobowiązany jest złożyć następujące dokumenty wymagane przed przystąpieniem do testu sprawności fizycznej:

- a) podanie o przyjęcie do służby w Państwowej Straży Pożarnej zgodnie z wzorem określonym w rozporządzeniu w sprawie postępowania kwalifikacyjnego o przyjęcie do służby w Państwowej Straży Pożarnej (Dz. U. z 2021 r., poz. 1772) - **załącznik nr 1**;
- b) zaświadczenie lekarskie o braku przeciwwskazań zdrowotnych, o którym mowa w art. 28 ust. 6 ustawy, musi zostać wystawione nie później niż 30 dni przed dniem przystąpienia do testu sprawności fizycznej— **załącznik nr 2**;

**Wymienione dokumenty (za wyjątkiem zaświadczenia lekarskiego) muszą być własnoręcznie podpisane przez kandydata.**

Wzory dokumentów wymienionych w punktach a, b dostępne są w sekretariacie Komendy Powiatowej Państwowej Straży Pożarnej w Ostrowi Mazowieckiej ul. 11 Listopada 5 i na stronie internetowej [www.gov.pl/web/kppsp-ostrow-mazowiecka](http://www.gov.pl/web/kppsp-ostrow-mazowiecka) w zakładce „Co robimy/Służba i Praca/Ogłoszenie o naborze do służby przygotowawczej.”

Wymagane dokumenty wymienione w punktach a, b powinny być ułożone wg wyżej wymienionej kolejności w zamkniętej kopercie z napisem: „NABÓR DO SŁUŻBY – imię i nazwisko” i należy je złożyć **do dnia 21 grudnia 2021 r.** w sekretariacie Komendy Powiatowej PSP w Ostrowi Mazowieckiej przy ul. 11 Listopada 5, w dni robocze od godz. 7:30 – 15:30 osobiście lub przesłać listem poleconym na adres:

**Komenda Powiatowa Państwowej Straży Pożarnej w Ostrowi Mazowieckiej  
ul. 11 Listopada 5, 07-300 Ostrów Mazowiecka**

Oferty przesłane po terminie (**liczy się data wpływu, a nie data stempla pocztowego**) niekompletne lub niespełniające wymogów formalnych, nie będą rozpatrywane.

**Wyklucza się składanie ofert za pośrednictwem poczty elektronicznej.** Otwarcie kopert kandydatów do służby i weryfikacja dokumentów nastąpi w dniu 22.12.2021 r. przez wyżej wymienioną komisję.

**Szczegółowe informacje można uzyskać pod nr telefonu 29 746 32 16**

Niezwłocznie po udostępnieniu ogłoszenia Komendant Powiatowy PSP w Ostrowi Mazowieckiej, powołuje komisję, która przeprowadza postępowanie kwalifikacyjne zwaną dalej „komisją” i wyznacza jej przewodniczącego.

Po złożeniu przez kandydata podania, celem ochrony danych osobowych komisja nadaje kandydatowi numer identyfikacyjny oraz zakłada dla niego arkusz indywidualnej oceny kandydata, w którym dokumentuje wyniki osiągnięte przez niego w poszczególnych etapach postępowania kwalifikacyjnego. Dokumenty kandydatów w przypadku nieprzyjęcia do służby będą przechowywane przez okres 30 dni po zakończeniu procesu rekrutacji. Po tym terminie w przypadku ich nieodebrania, zostaną komisyjnie zniszczone. Dokumenty kandydata wyłonionego w naborze zostaną dołączone do jego akt osobowych.

**Kandydaci zakwalifikowani do rozmowy kwalifikacyjnej, składają następujące dokumenty:**

1. kserokopie świadectw pracy lub służby z poprzednich miejsc pracy lub służby, o ile wcześniej kandydat pozostawał w stosunku pracy lub służby;
2. kopie dokumentów potwierdzających posiadane wykształcenie (w przypadku wykształcenia wyższego, kopię świadectwa szkoły średniej i szkoły wyższej), wykształcenie lub posiadane umiejętności;
3. zaświadczenie o udziale w działaniach ratowniczo-gaśniczych lub ćwiczeniach organizowanych przez jednostki organizacyjne Państwowej Straży Pożarnej, o ile kandydat jest członkiem ochotniczej straży pożarnej według wzoru stanowiącego **załącznik nr 3**;
4. kserokopia posiadanego prawa jazdy celem przyznania punktów preferencyjnych.

Na wszystkich składanych kopiach dokumentów należy umieścić następującą adnotację:  
„Potwierdzam za zgodność z oryginałem” - data, własnoręczny czytelny podpis.

Dokumenty kandydatów zakwalifikowanych do rozmowy kwalifikacyjnej, należy złożyć w sekretariacie Komendy Powiatowej PSP w Ostrowi Mazowieckiej przy ul. 11 Listopada 5 w terminie do dnia **10.01.2022 r. do godz. 15<sup>30</sup>**.

Postępowanie kwalifikacyjne wobec kandydata kończy się z chwilą uzyskania przez kandydata negatywnego wyniku z któregokolwiek z etapów postępowania kwalifikacyjnego lub rezygnacji z przystąpienia przez kandydata do któregokolwiek z etapów postępowania kwalifikacyjnego, wymienionych w ogłoszeniu o postępowaniu kwalifikacyjnym.

## **ETAPY POSTĘPOWANIA KWALIFIKACYJNEGO**

Procedura postępowania kwalifikacyjnego kandydatów do służby przygotowawczej składa się z 6 etapów:

- ETAP I: Ocena złożonych dokumentów, o których mowa w § 5 ust. 1 rozporządzenia MSWiA z dnia 23 września 2021 roku w sprawie postępowania kwalifikacyjnego o przyjęcie do służby w Państwowej Straży Pożarnej
- ETAP II: Test sprawności fizycznej;
- ETAP III: Sprawdzenie braku lęku wysokości (akrofobia);
- ETAP IV: Ocena dokumentów, o których mowa w § 5 ust. 4 rozporządzenia MSWiA z dnia 23 września 2021 roku w sprawie postępowania kwalifikacyjnego o przyjęcie do służby w Państwowej Straży Pożarnej oraz art. 34 ustęp 4 i 5 ustawy o Państwowej Straży Pożarnej z dnia 24 sierpnia 1991 r. (Dz.U. z 2021 r. poz. 1940 j.t.)
- ETAP V: Rozmowa kwalifikacyjna;
- ETAP VI: Ustalenie zdolności fizycznej i psychicznej do pełnienia służby w Państwowej Straży Pożarnej.

### **Termin i miejsce składania dokumentów:**

- **07.12.2021 r.** – ogłoszenie naboru,
- **21.12.2021 r.** – zakończenie przyjmowania dokumentów,
- **23.12.2021 r.** – opublikowanie listy kandydatów zakwalifikowanych do dalszego etapu,
- **28-29.12.2021 r.** – test sprawności fizycznej tj. próba wydolnościowa, podciąganie się na drążku, bieg po kopercie,
- **30.12.2021 r.** – opublikowanie wyników testu sprawności fizycznej oraz listy kandydatów zakwalifikowanych do dalszego etapu postępowania,
- **04.01.2022 r.** – sprawdzenie braku lęku wysokości (akrofobia),
- **05.01.2022 r.** – opublikowanie wyników braku lęku wysokości (akrofobia), oraz listy kandydatów zakwalifikowanych do dalszego etapu postępowania,
- **10.01.2022 r.** – przyjmowanie dokumentów wymaganych przed przystąpieniem do rozmowy kwalifikacyjnej,
- **11.01.2022 r.** – opublikowanie listy kandydatów zakwalifikowanych do rozmowy kwalifikacyjnej,
- **12.01.2022 r.** – rozmowa kwalifikacyjna,
- **14.01.2022 r.** – opublikowanie wyników z rozmowy kwalifikacyjnej.

**Etap I. Ocena dokumentów, o których mowa w § 5 ust. 1** rozporządzenia MSWiA z dnia 23 września 2021 roku w sprawie postępowania kwalifikacyjnego o przyjęcie do służby w Państwowej Straży Pożarnej związanych z postępowaniem kwalifikacyjnym.

Wymagane dokumenty należy je złożyć w **do dnia 21 grudnia 2021 r.**

Ocena złożonych dokumentów polega na sprawdzeniu ich kompletności oraz spełnienia wszystkich wymogów określonych w ogłoszeniu o postępowaniu kwalifikacyjnym.

**Złożenie przez kandydata dokumentów niekompletnych lub niespełnienie przez niego wymogów określonych w ogłoszeniu o postępowaniu kwalifikacyjnym jest równoznaczne z uzyskaniem negatywnego wyniku z postępowania kwalifikacyjnego.**

Wyniki I etapu zostaną ogłoszone w dniu **23.12.2021 r.** na stronie internetowej Komendy Powiatowej Państwowej Straży Pożarnej w Ostrowi Mazowieckiej [www.gov.pl/web/kppsp-ostrow-mazowiecka](http://www.gov.pl/web/kppsp-ostrow-mazowiecka) w zakładce „Co robimy/Służba i Praca/Ogłoszenie o naborze do służby przygotowawczej” oraz na tablicy ogłoszeń w siedzibie KP PSP w Ostrowi Mazowieckiej – lista kandydatów (numery identyfikacyjne) zakwalifikowanych do kolejnego etapu postępowania rekrutacyjnego z podaniem terminu i miejsca kolejnego etapu.

## **Etap II. Test sprawności fizycznej**

**Osobom, które zaliczyły test sprawności fizycznej w naborach do służby przygotowawczej w innych komendach PSP, wynik ten nie będzie uznawany podczas obecnego naboru.**

Przeprowadzenie testu sprawności fizycznej odbędzie się w dniach **28 – 29 grudnia 2021 r.** Test sprawności fizycznej przeprowadza się w ubiorze i obuwiu sportowym w pomieszczeniu zamkniętym o utwardzonej nawierzchni.

Test sprawności fizycznej składa się z prób sprawnościowych (podciąganie na drążku i bieg po kopercie) oraz z próby wydolnościowej (Beep test), które przeprowadza się w sposób określony w rozporządzeniu MSWiA z dnia 27 października 2005 r. w sprawie zakresu, trybu i częstotliwości przeprowadzania okresowych profilaktycznych badań lekarskich oraz okresowej oceny sprawności fizycznej strażaka Państwowej Straży Pożarnej (Dz. U. z 2005, Nr. 261 poz. 2191 ze zm.).

Kandydat może podejść do każdej z prób dwukrotnie. Podejście drugie może nastąpić wyłącznie w dniu, w którym przeprowadzono pierwsze podejście do danej próby. Do oceny ogólnej zostaje wybrany korzystniejszy wynik podejścia uzyskany przez kandydata.

### **1. Próba wydolnościowa (Beep test).**

Próba wydolnościowa (Beep test) polega na bieganiu między dwoma znacznikami (liniami), oddalonymi od siebie o 20 metrów w określonym, stale rosnącym tempie. Szerokość toru wynosi 1,5 m. Tempo nadaje sygnał dźwiękowy, podczas trwania którego kandydat musi znajdować się poza wyznaczoną linią dwiema nogami. Jeżeli kandydat dotrze do linii przed sygnałem, powinien zatrzymać się za nią i ruszyć do kolejnego odcinka po usłyszeniu sygnału.

Koniec testu następuje w momencie, gdy kandydat dwukrotnie nie przebiegnie kolejnych 20 metrów w wyznaczonym czasie lub dwukrotnie pod rząd wystartuje do kolejnych odcinków przed sygnałem. Ostateczny wynik to liczba rozpoczętego poziomu oraz liczba pełnych przebiegniętych 20-metrowek na tym poziomie (np. 10 - 9), gdzie 10 oznacza poziom, a 9 – numer 20-metrowego odcinka.

Liczba odcinków	1 odc.	2 odc.	3 odc.	4 odc.	5 odc.	6 odc.	7 odc.	8 odc.	9 odc.	10 odc.	11 odc.	12 odc.	Czas odcinka
Poziom	Przebiegnięty dystans (m)												
1	20	40	60	80	100	120	140						9,0
2	160	180	200	220	240	260	280	300					8,0
3	320	340	360	380	400	420	440	460					7,5
4	480	500	520	540	560	580	600	620	640				7,2
5	660	680	700	720	740	760	780	800	820				6,8
6	840	860	880	900	920	940	960	980	1000	1020			6,5
7	1040	1060	1080	1100	1120	1140	1160	1180	1200	1220			6,2
8	1240	1260	1280	1300	1320	1340	1360	1380	1400	1420	1440		6,0
9	1460	1480	1500	1520	1540	1560	1580	1600	1620	1640	1660		5,7
10	1680	1700	1720	1740	1760	1780	1800	1820	1840	1860	1880		5,5
11	1900	1920	1940	1960	1980	2000	2020	2040	2060	2080	2100	2120	5,3
12	2140	2160	2180	2200	2220	x	x	x	x	x	x	x	5,1

## 2. Podciąganie się na drążku (drażek na wysokości doskocznej).

Drażek jest umieszczony na wysokości doskocznej, pozwalającej na swobodny zwis ciała, bez dotykania podłoża.

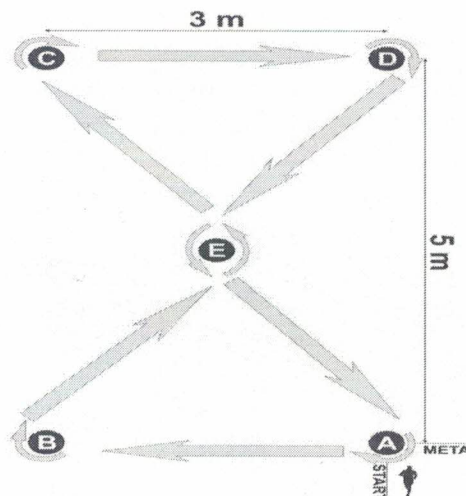
W przypadku braku możliwości doskoczenia do drążka, kandydat ma prawo do uzyskania pomocy osób przeprowadzających test sprawności fizycznej. Kandydat zajmuje pozycję w zwisie na drążku (nachwytem lub podchwytem) o ramionach wyprostowanych w stawach łokciowych. Na komendę „start” podciąga się, tak aby broda znalazła się powyżej drążka i wraca do pozycji wyjściowej, następnie ponawia ćwiczenie.

Oceniający głośno podaje liczbę zaliczonych podciągnięć.

Jeżeli kandydat nie wykona ćwiczenia zgodnie z opisem, np. nie podciągnie się na drążku do wymaganej pozycji lub nie wróci do zwisu na drążku o ramionach wyprostowanych w stawach łokciowych, oceniający powtarza ostatnią liczbę prawidłowo zaliczonych podciągnięć. Podczas wykonywania ćwiczenia jest dozwolona praca tułowia i nóg. Wynikiem końcowym jest liczba prawidłowo zaliczonych podciągnięć.

## 3. Bieg po kopercie

Konkurencja jest przeprowadzana na polu prostokąta o wymiarach 3 x 5 m, na którym w wyznaczonych miejscach (naklejone z taśmy o szerokości 5 cm krzyże mają wymiary 20 x 20 cm) ustawia się tyczki o wysokości 160–180 cm – podstawa tyczki w całości musi zakrywać naklejony krzyż. Sposób przeprowadzenia konkurencji: kandydat na komendę „na miejsca” podchodzi do linii startu i zajmuje pozycję startową. Na komendę „start” kandydat rozpoczyna bieg zgodnie z kierunkiem (A–B–E–C–D–E–A), omijając tyczki od strony zewnętrznej. Kandydat pokonuje trasę trzykrotnie. Podczas wykonywania próby obowiązuje całkowity zakaz chwywania i przytrzymywania stojących tyczek. W przypadku przewrócenia lub przesunięcia tyczki z punktu jej ustawienia, kandydat musi ją ustawić na wcześniej zajmowanym miejscu i dopiero kontynuować bieg. W przypadku nieustawienia tyczki na wcześniej zajmowanym miejscu, i kontynuowaniu biegu, kandydatowi przerywa się próbę i uznaje się ją jako niezaliczoną. Kandydat może popełnić 1 falstart, kolejny go dyskwalifikuje. Wynikiem końcowym jest czas pokonania ćwiczenia, z dokładnością do 0,01 sekundy.



Test sprawności fizycznej uznaje się za zaliczony, w przypadku zaliczenia każdej z trzech prób oraz osiągnięcia wyniku końcowego dla:

**mężczyzn - co najmniej 50 punktów**  
**kobiet - co najmniej 46 punktów.**

W przypadku gdy liczba kandydatów, którzy zaliczyli test sprawności fizycznej, jest mniejsza od liczby stanowisk, na które jest prowadzony nabór, można obniżyć minimalny do osiągnięcia wynik końcowy testu sprawności fizycznej do 41 punktów.

Tabela punktowa uzyskanych wyników w przeliczeniu na punkty stanowi załącznik nr 5 do Rozporządzenia Ministra Spraw Wewnętrznych i Administracji z dnia 27 października 2005 r. w sprawie zakresu, trybu i częstotliwości przeprowadzenia okresowych profilaktycznych badań lekarskich oraz okresowej oceny sprawności fizycznej strażaka Państwowej Straży Pożarnej (Dz. U. z 2005 r., poz. 261 poz. 2191 z późn. zmianami).

Wyniki II etapu zostaną ogłoszone do dnia **30.12.2021 r.** na stronie internetowej Komendy Powiatowej Państwowej Straży Pożarnej w Ostrowi Mazowieckiej [www.gov.pl/web/kppsp-ostrow-mazowiecka](http://www.gov.pl/web/kppsp-ostrow-mazowiecka) w zakładce „Co robimy/Służba i Praca/Ogłoszenie o naborze do służby przygotowawczej.” oraz na tablicy ogłoszeń w siedzibie KP PSP Ostrów Mazowiecka – lista kandydatów (nr identyfikacyjne) zakwalifikowanych do kolejnego etapu postępowania rekrutacyjnego z podaniem terminu i miejsca kolejnego etapu.

### **Etap III. Sprawdzenie braku lęku wysokości (akrofobia).**

Przeprowadzenie sprawdzianu braku lęku wysokości (akrofobia) odbędzie się w dniu **04.01.2022 r.** w siedzibie Komendy Powiatowej PSP w Ostrowi Mazowieckiej, ul. 11 Listopada 5, 07-300 Ostrów Mazowiecka.

**Sprawdzian uznaje się za zaliczony, jeżeli asekurowany kandydat samodzielnie wszedł na wysokość 20 metrów na drabinę ustawioną pod kątem 75<sup>0</sup> i zszedł z niej.**

Wyniki III etapu zostaną ogłoszone w dniu **05.01.2022 r.** na stronie internetowej Komendy Powiatowej Państwowej Straży Pożarnej w Ostrowi Mazowieckiej [www.gov.pl/web/kppsp-ostrow-mazowiecka](http://www.gov.pl/web/kppsp-ostrow-mazowiecka) w zakładce „Co robimy/Służba i Praca/Ogłoszenie o naborze do służby przygotowawczej.” oraz na tablicy ogłoszeń w siedzibie KP PSP Ostrów Mazowiecka – lista kandydatów (nr identyfikacyjne) zakwalifikowanych do kolejnego etapu postępowania rekrutacyjnego z podaniem terminu i miejsca kolejnego etapu.

**Etap IV. Ocena dokumentów, o których mowa w § 5 ust. 4 rozporządzenia MSWiA z dnia 23 września 2021 roku w sprawie postępowania kwalifikacyjnego o przyjęcie do służby w Państwowej Straży Pożarnej.**

Kandydaci którzy zaliczą test sprawności fizycznej oraz sprawdzian braku lęku wysokości zobowiązani są dostarczyć w nieprzekraczalnym terminie do dnia **10.01.2022 r. do godz. 15<sup>30</sup>**, osobiście lub przesłać listem poleconym (liczy się data wpływu, a nie stempla pocztowego) do siedziby Komendy Powiatowej PSP w Ostrowi Mazowieckiej, ul. 11 Listopada 5 07-300 Ostrów Mazowiecka następujące dokumenty:

### **Kandydaci zakwalifikowani do rozmowy kwalifikacyjnej, składają następujące dokumenty:**

1. kserokopie świadectw pracy lub służby z poprzednich miejsc pracy lub służby, o ile wcześniej kandydat pozostawał w stosunku pracy lub służby;
2. kopie dokumentów potwierdzających posiadane wykształcenie (w przypadku wykształcenia wyższego, kopię świadectwa szkoły średniej i szkoły wyższej), wykształcenie lub posiadane umiejętności;
3. zaświadczenie o udziale w działaniach ratowniczo-gaśniczych lub ćwiczeniach organizowanych przez jednostki organizacyjne Państwowej Straży Pożarnej, o ile kandydat jest członkiem ochotniczej straży pożarnej według wzoru stanowiącego **załącznik nr 3**;
4. kserokopia posiadanego prawa jazdy celem przyznania punktów preferencyjnych.

Dokumenty wymienione w punktach od 1 do 4 powinny być ułożone wg przedstawionej kolejności w zamkniętej kopercie z napisem „NABÓR DO SŁUŻBY – imię i nazwisko.

### **Preferencje, za które obligatoryjnie są przyznawane punkty:**

1. szkolenie podstawowe w zawodzie strażak – 20 punktów;
2. posiadanie tytułu zawodowego technik pożarnictwa – 25 punktów;
3. posiadanie tytułu zawodowego inżynier pożarnictwa – 30 punktów;
4. posiadanie tytułu zawodowego inżynier i dyplomu ukończenia w Szkole Głównej Służby Pożarniczej studiów w zakresie inżynierii bezpieczeństwa w specjalności inżynieria bezpieczeństwa pożarowego, wydanego do dnia 30 września 2019 r., lub studiów na kierunku inżynieria bezpieczeństwa w zakresie bezpieczeństwa pożarowego, wydanego po dniu 30 września 2019 r. - 15 punktów;
5. uzyskanie kwalifikacji ratownika, o których mowa w art. 13 ustawy z dnia 8 września 2006 r. o Państwowym Ratownictwie Medycznym (Dz. U. z 2020 r. poz. 882, 2112 i 2401 oraz z 2021 r. poz. 159, 1559 i 1641) - 5 punktów
6. uprawnienia do wykonywania zawodu ratownika medycznego, o których mowa w art. 10 ustawy z dnia 8 września 2006 r. o Państwowym Ratownictwie Medycznym – 15 punktów;
7. wykształcenie pożarnicze w Ochotniczej Straży Pożarnej – ukończone SP – 5 punktów;
8. wykształcenie pożarnicze w Ochotniczej Straży Pożarnej – ukończone SP+RT – 10 punktów;
9. wykształcenie pożarnicze w Ochotniczej Straży Pożarnej – ukończone SP+RT+RW – 15 punktów;
10. wykształcenie pożarnicze w Ochotniczej Straży Pożarnej – ukończone SP według programu z dnia 17 listopada 2015 r. – 15 punktów;
11. ukończone liceum ogólnokształcące lub technikum w klasie, w której były nauczane przedmioty dotyczące funkcjonowania ochrony przeciwpożarowej, dla których zostały opracowane w szkole programy nauczania włączone do szkolnego zestawu programów nauczania – 5 punktów;

### **Preferencje, za które są przyznawane dodatkowe punkty:**

12. prawo jazdy kat. C+E – 10 punktów;
13. inne kwalifikacje lub uprawnienia preferowane na danym stanowisku:
  - zaświadczenie kwalifikacyjne do obsługi urządzeń transportu bliskiego - podesty ruchome przejezdne - samojezdne - 5 punktów
  - zaświadczenie kwalifikacyjne do napełniania zbiorników przenośnych w zakresie gazów sprężonych - 5 punktów
  - patent sternika motorowodnego lub stermotorzysty – 5 punktów
  - uprawnienia SEP dotyczące urządzeń, instalacji i sieci elektroenergetycznych o napięciu do 1 kV – 3 punkty.

### **Sposób liczenia punktów:**

1. za kwalifikacje wymienione w pkt 1–3 przyznaje się punkty jedynie z jednego tytułu, z wyższą wartością punktową;
2. za kwalifikacje wymienione w pkt 5-6 przyznaje się punkty jedynie z jednego tytułu, z wyższą wartością punktową;
3. za kwalifikacje wymienione w pkt 7–10 przyznaje się punkty jedynie z jednego tytułu, z wyższą wartością punktową;

4. za kwalifikacje wymienione w pkt 7–10 przyznaje się punkty jedynie w przypadku potwierdzenia przez właściwego dla działalności Ochotniczej Straży Pożarnej komendanta powiatowego (miejskiego) Państwowej Straży Pożarnej aktywnego członkostwa przez udokumentowany udział w co najmniej dwóch zdarzeniach – w działaniach ratowniczo-gaśniczych lub ćwiczeniach organizowanych przez jednostkę organizacyjną Państwowej Straży Pożarnej (w okresie jednego roku poprzedzającego datę publikacji ogłoszenia, tj. terminu składania dokumentów, o których mowa w § 5 ust. 1 rozporządzenia);

#### **Wyjaśnienie użytych skrótów:**

1. SP – szkolenie podstawowe strażaków-ratowników Ochotniczej Straży Pożarnej;
2. RT – szkolenie z zakresu ratownictwa technicznego dla strażaków-ratowników Ochotniczej Straży Pożarnej;
3. RW – szkolenie strażaków-ratowników Ochotniczej Straży Pożarnej z zakresu działań przeciwpowodziowych oraz ratownictwa na wodach.

Wyniki IV etapu zostaną ogłoszone w dniu **11.01.2022 r.** na stronie internetowej Komendy Powiatowej Państwowej Straży Pożarnej w Ostrowi Mazowieckiej [www.gov.pl/web/kppsp-ostrow-mazowiecka](http://www.gov.pl/web/kppsp-ostrow-mazowiecka) w zakładce „Co robimy/Służba i Praca/Ogłoszenie o naborze do służby przygotowawczej.” oraz na tablicy ogłoszeń w siedzibie KP PSP w Ostrowi Mazowieckiej – lista kandydatów (numery identyfikacyjne) zakwalifikowanych do kolejnego etapu postępowania rekrutacyjnego z podaniem terminu kolejnego etapu.

#### **V ETAP - rozmowa kwalifikacyjna.**

Rozmowy kwalifikacyjne planowane są na dzień **12.01.2022 r.** w siedzibie Komendy Powiatowej Państwowej Straży Pożarnej w Ostrowi Mazowieckiej przy ul. 11 Listopada 5, 07-300 Ostrow Mazowiecka.

#### **Podczas rozmowy kwalifikacyjnej ocenie podlega:**

1. autoprezentacja kandydata, w tym wskazanie zainteresowań, doświadczeń i osiągnięć oraz oczekiwań związanych ze służbą w Państwowej Straży Pożarnej;
2. kompetencje społeczne niezbędne do służby w Państwowej Straży Pożarnej oraz ich wpływ na motywację kandydata do podjęcia służby w Państwowej Straży Pożarnej;
3. umiejętność komunikacji, w tym przekazywania, odbierania i rozumienia informacji oraz jasnego i wyrazistego formułowania wypowiedzi.

Po przeprowadzeniu rozmowy kwalifikacyjnej każdy z członków komisji odrębnie ocenia kandydata. Maksymalna liczba punktów możliwa do przyznania przez członka komisji za każdy z elementów wynosi 10. Liczbę punktów uzyskanych w trakcie rozmowy kwalifikacyjnej ustala się na podstawie średniej arytmetycznej liczby punktów przyznanych przez członków komisji z dokładnością do jednego miejsca po przecinku. Pozytywny wynik z rozmowy kwalifikacyjnej osiąga kandydat, który uzyska co najmniej 16 punktów.

Kandydat, który uzyskał mniej niż 16 punktów nie jest uwzględniany w kwalifikacji końcowej.

**OCENA KOŃCOWA** – suma punktów uzyskanych podczas procesu kwalifikacyjnego zostanie opublikowana na stronie internetowej Komendy Powiatowej Państwowej Straży Pożarnej w Ostrowi Mazowieckiej [www.gov.pl/web/kppsp-ostrow-mazowiecka](http://www.gov.pl/web/kppsp-ostrow-mazowiecka) w zakładce „Co robimy/Służba i Praca/Ogłoszenie o naborze do służby przygotowawczej” oraz na tablicy ogłoszeń w siedzibie KP PSP w Ostrowi Mazowieckiej w dniu **14.01.2022 r.**

**Zastrzega się możliwość zmiany terminów oraz miejsc przeprowadzenia i ogłaszania wyników z poszczególnych etapów postępowania kwalifikacyjnego w przypadku nieprzewidzianych okoliczności.**

Informacje dotyczące zmian będą zamieszczane na stronie internetowej Komendy Powiatowej Państwowej Straży Pożarnej w Ostrowi Mazowieckiej [www.gov.pl/web/kppsp-ostrow-mazowiecka](http://www.gov.pl/web/kppsp-ostrow-mazowiecka) w zakładce „Co robimy/Służba i Praca/Ogłoszenie o naborze do służby przygotowawczej” oraz na tablicy ogłoszeń w siedzibie KP PSP w Ostrowi Mazowieckiej.



## VI ETAP - ustalenie zdolności fizycznej i psychicznej do pełnienia służby w PSP.

Kandydatów, którzy uzyskali najwyższą łączną liczbę punktów w etapach postępowania kwalifikacyjnego, z uwzględnieniem liczby stanowisk, na które jest prowadzony nabór do służby w Komendzie Powiatowej Państwowej Straży Pożarnej w Ostrowi Mazowieckiej, kieruje się do komisji lekarskiej podległej ministrowi właściwemu do spraw wewnętrznych w celu orzeczenia zdolności fizycznej i psychicznej do pełnienia służby w Komendzie Powiatowej Państwowej Straży Pożarnej w Ostrowi Mazowieckiej, Państwowej Straży Pożarnej. W przypadku, gdy komisja lekarska podległa ministrowi właściwemu do spraw wewnętrznych orzeknie, że kandydat jest niezdolny do służby w Państwowej Straży Pożarnej lub kandydat zrezygnuje, albo nie stawi się na komisję lekarską, kieruje się kolejnego kandydata z najwyższą liczbą punktów uzyskanych w postępowaniu kwalifikacyjnym.

**Zastrzega się możliwość zmiany terminów poszczególnych etapów postępowania w przypadku nieprzewidzianych okoliczności (np. warunki atmosferyczne, sytuacja epidemiczna itp.). Ewentualna zmiana terminu będzie niezwłocznie umieszczona na stronie internetowej Komendy [www.gov.pl/web/kppsp-ostrow-mazowiecka](http://www.gov.pl/web/kppsp-ostrow-mazowiecka) w zakładce „Co robimy/Służba i Praca/Ogłoszenie o naborze do służby przygotowawczej” oraz na tablicy ogłoszeń w siedzibie KP PSP w Ostrowi Mazowieckiej.**

## **ZASADY PROWADZENIA NABORU.**

Nabór do służby jest otwarty i konkurencyjny.

## **REŻIM SANITARNY**

Poszczególne etapy postępowania kwalifikacyjnego prowadzone będą w reżimie sanitarnym.

Na terenie komendy obowiązuje dezynfekcja dłoni oraz należy zakładać maseczki ochronne na twarz usta i nos. Maseczki mogą zostać zdjęte jedynie na czas wykonywania ćwiczeń fizycznych i sprawdzenia tożsamości. Zachowanie bezpiecznej odległości pomiędzy osobami min. 2 m.

## **Ważne informacje:**

1. Postępowanie kwalifikacyjne prowadzi komisja kwalifikacyjna powołana przez Komendanta Powiatowego PSP w Ostrowi Mazowieckiej. Prace komisji kończą się z dniem zakończenia postępowania kwalifikacyjnego.
2. Przed przystąpieniem do każdego z etapów naboru (test sprawności, akrofobia, rozmowa kwalifikacyjna) kandydat jest zobowiązany okazać komisji dokument tożsamości ze zdjęciem.
3. Kandydaci w postępowaniu kwalifikacyjnym zobowiązani są do śledzenia informacji o przebiegu naboru na stronie internetowej Komendy Powiatowej Państwowej Straży Pożarnej w Ostrowi Mazowieckiej [www.gov.pl/web/kppsp-ostrow-mazowiecka](http://www.gov.pl/web/kppsp-ostrow-mazowiecka) w zakładce „Co robimy/Służba i Praca/Ogłoszenie o naborze do służby przygotowawczej” i na tablicy ogłoszeń w siedzibie Komendy, gdzie będą publikowane informacje na temat ewentualnych zmian w przebiegu naboru lub informacje dla kandydatów zakwalifikowanych do dalszych etapów.
4. Kandydat może przystąpić do danego etapu tylko i wyłącznie w wyznaczonym terminie, kiedy dany etap został zaplanowany.

## KLAUZULA INFORMACYJNA

### dotycząca postępowań kwalifikacyjnych do służby w Państwowej Straży Pożarnej

Zgodnie z art. 13 ust. 1 i 2 oraz art. 14 ust. 1 i 2 rozporządzenia Parlamentu Europejskiego i Rady (UE) 2016/679 z dnia 27 kwietnia 2016 r. w sprawie ochrony osób fizycznych w związku z przetwarzaniem danych osobowych i w sprawie swobodnego przepływu takich danych oraz uchylenia dyrektywy 95/46/WE (ogólne rozporządzenie o ochronie danych), zwanego dalej RODO, informujemy, że:

1. Administratorem przetwarzającym Pani/Pana dane osobowe jest Komendant Powiatowy Państwowej Straży Pożarnej, w Ostrowi Mazowieckiej przy ul. 11 Listopada 5, 07-300 Ostrów Mazowiecka. tel./fax. 29 746 32 00 mail: [ostrowmaz@mazowsze.straz.pl](mailto:ostrowmaz@mazowsze.straz.pl).
2. Dla Komendy Powiatowej Państwowej Straży Pożarnej w Ostrowi Mazowieckiej został wyznaczony Inspektor Ochrony Danych, mail: [ochrona.danych@mazowsze.straz.pl](mailto:ochrona.danych@mazowsze.straz.pl).
3. Pani/Pana dane osobowe, są przetwarzane w celach związanych z prowadzeniem postępowania kwalifikacyjnego do służby w Państwowej Straży Pożarnej, na podstawie art. 6 ust. 1 lit. c) RODO, to jest w związku z wypełnianiem obowiązków prawnych ciążących na Administratorze, a także na podstawie art. 10 RODO w zakresie danych osobowych dotyczących wyroków skazujących oraz naruszeń prawa. Przetwarzanie prowadzone jest także w oparciu o inne przepisy prawa, w szczególności o ustawę o Państwowej Straży Pożarnej.
4. Administrator przetwarza kategorie danych osobowych przewidziane w przepisach prawa, Dane osobowe pozyskiwane są bezpośrednio od Pani/a, a także od innych podmiotów w drodze udostępnienia, jeżeli przepis prawa tak stanowi, w szczególności jeśli zostanie Pani/(-) skierowany do komisji lekarskiej podległej ministrowi właściwemu do spraw wewnętrznych.
5. Odbiorcą Pani/Pana danych osobowych są podmioty uprawnione do uzyskania danych osobowych na podstawie przepisów prawa, w szczególności jeśli zostanie Pani/(-) skierowany do komisji lekarskiej podległej ministrowi właściwemu do spraw wewnętrznych.
6. Dokumenty kandydatów w przypadku nieprzyjęcia do służby będą przechowywane przez okres 30 dni po zakończeniu procesu rekrutacji. Po tym terminie w przypadku ich nieodebrania, zostaną komisyjnie zniszczone. Dokumenty kandydata wyłonionego w naborze zostaną dołączone do jego akt osobowych.
7. Posiada Pani/(-) prawo żądania dostępu do treści swoich danych, prawo ich sprostowania, usunięcia i ograniczenia przetwarzania. Posiada Pani/(-) również prawo wniesienia skargi do organu nadzorczego, jakim jest Prezes Urzędu Ochrony Danych Osobowych, 00-193 Warszawa, Stawki 2, tel. 22 531 03 00, fax. 22 531 03 01, e-mail: [kancelaria@uodo.gov.pl](mailto:kancelaria@uodo.gov.pl) jeżeli uzna Pani/(-), że przetwarzanie narusza przepisy RODO.
8. Podanie przez Panią/a danych osobowych jest wymagane przepisami prawa, Nie podanie przez Panią/a danych osobowych będzie skutkowało nie zakwalifikowaniem Pani/a do prowadzonego postępowania kwalifikacyjnego do służby w Państwowej Straży Pożarnej lub brakiem możliwości dalszego udziału Pani/a w tym postępowaniu, jeżeli konieczność przedstawienia danych osobowych określona była w trakcie tego postępowania.
9. Przetwarzanie podanych przez Panią/Pana danych osobowych nie będzie podlegało zautomatyzowanemu podejmowaniu decyzji, w tym profilowaniu, o którym mowa w art. 22 ust. 1 i 4 RODO.

### **Wymagania stawiane kandydatom do służby w Państwowej Straży Pożarnej opracowano na podstawie:**

1. Ustawy z dnia 24 sierpnia 1991 r. o Państwowej Straży Pożarnej (Dz. U. z 2021 r. poz. 1940 j.t.);
2. Rozporządzenia Ministra Spraw Wewnętrznych i Administracji z dnia 23 września 2021 r. w sprawie postępowania kwalifikacyjnego o przyjęcie do służby w Państwowej Straży Pożarnej (Dz. U. z 2021 r. poz. 1772);
3. Rozporządzenia Ministra Spraw Wewnętrznych i Administracji z dnia 27 października 2005 r. w sprawie zakresu, trybu i częstotliwości przeprowadzania okresowych profilaktycznych badań lekarskich oraz okresowej oceny sprawności fizycznej strażaka Państwowej Straży Pożarnej (Dz. U. z 2005 r., Nr 261, poz. 2191 z późniejszymi zmianami).

**Pan**  
**Komendant Powiatowy**  
**Państwowej Straży Pożarnej**  
**w Ostrowi Mazowieckiej**

**PODANIE**  
**O PRZYJĘCIE DO SŁUŻBY W PAŃSTWOWEJ STRAŻY POŻARNEJ**

imię (imiona) i nazwisko: .....
imię ojca: ..... imię i nazwisko rodowe matki: .....
data i miejsce urodzenia: ..... nr PESEL: (jeżeli posiada)
obywatelstwo: .....
adres do korespondencji lub adres e-mail, lub nr telefonu: .....

Zwracam się o przyjęcie mnie do służby w Państwowej Straży Pożarnej w Ostrowi Mazowieckiej

.....  
(nazwa jednostki organizacyjnej Państwowej Straży Pożarnej)

Podanie motywuję tym, że .....

.....

Oświadczam, że:		
lp.	rodzaj oświadczenia	podpis
1	Zapoznałem(-łam) się z informacją, iż przetwarzanie danych osobowych, zawartych w przedstawionych przeze mnie dokumentach na potrzeby prowadzonego postępowania kwalifikacyjnego, jest dokonywane na podstawie art. 6 ust. 1 lit. c oraz art. 10 rozporządzenia Parlamentu Europejskiego i Rady (UE) 2016/679 z dnia 27 kwietnia 2016 r. w sprawie ochrony osób fizycznych w związku z przetwarzaniem danych osobowych i w sprawie swobodnego przepływu takich danych oraz uchylenia dyrektywy 95/46/WE (ogólne rozporządzenie o ochronie danych) (Dz. Urz. UE L 119 z 04.05.2016, str. 1, Dz. Urz. UE L 127 z 23.05.2018, str. 2 oraz Dz. Urz. UE L 74 z 04.03.2021, str. 35); w związku z art. 28b ustawy z dnia 24 sierpnia 1991 r. o Państwowej Straży Pożarnej (Dz. U. z 2020 r. poz. 1123, 1610 i 2112 oraz z 2021 r. poz. 464 i 1728) administratorem moich danych osobowych jest Komendant Powiatowy w PSP w Ostrowi Mazowieckiej.	
2	Korzystam z pełni praw publicznych oraz posiadam pełną zdolność do czynności prawnych.	
3	Nie byłem(-łam) karany(-na) za przestępstwo lub przestępstwo skarbowe.	
4	Posiadam uregulowany stosunek do służby wojskowej (nie dotyczy kobiet).	
5	Jestem świadomy(-ma) odpowiedzialności karnej za złożenie fałszywego oświadczenia, zgodnie z art. 233 § 1 kodeksu karnego: „Kto, składając zeznanie mające służyć za dowód w postępowaniu sądowym lub w innym postępowaniu prowadzonym na podstawie ustawy, zeznaje nieprawdę lub zataja prawdę, podlega karze pozbawienia wolności od 6 miesięcy do lat 8.”.	

posiadane wykształcenie:		
posiadane wykształcenie i kwalifikacje:		
lp.	rodzaj kwalifikacji	wpisać „x” w odpowiednim wierszu
1	szkolenie podstawowe w zawodzie strażak	
2	posiadanie tytułu zawodowego technik pożarnictwa	
3	posiadanie tytułu zawodowego inżynier pożarnictwa	
4	posiadanie tytułu zawodowego inżynier i dyplomu ukończenia w Szkole Głównej Służby Pożarniczej studiów w zakresie inżynierii bezpieczeństwa w specjalności inżynieria bezpieczeństwa pożarowego, wydanego do dnia 30 września 2019 r., lub studiów na kierunku inżynieria bezpieczeństwa w zakresie bezpieczeństwa pożarowego, wydanego po dniu 30 września 2019 r.	
5	uzyskanie kwalifikacji ratownika, o których mowa w art. 13 ustawy z dnia 8 września 2006 r. o Państwowym Ratownictwie Medycznym (Dz. U. z 2020 r. poz. 882, 2112 i 2401 oraz z 2021 r. poz. 159, 1559 i 1641)	
6	uprawnienia do wykonywania zawodu ratownika medycznego, o których mowa w art. 10 ustawy z dnia 8 września 2006 r. o Państwowym Ratownictwie Medycznym	
7	wyszkolenie pożarnicze w ochotniczej straży pożarnej – ukończone SP	
8	wyszkolenie pożarnicze w ochotniczej straży pożarnej – ukończone SP+RT	
9	wyszkolenie pożarnicze w ochotniczej straży pożarnej – ukończone SP+RT+RW	
10	wyszkolenie pożarnicze w ochotniczej straży pożarnej – ukończone SP według programu z dnia 17 listopada 2015 r.	
11	ukończone liceum ogólnokształcące lub technikum w klasie, w której były nauczane przedmioty dotyczące funkcjonowania ochrony przeciwpożarowej, dla których zostały opracowane w szkole programy nauczania włączone do szkolnego zestawu programów nauczania	
12	prawo jazdy kategorii C+E	
13	inne kwalifikacje lub uprawnienia wymagane na danym stanowisku, jeżeli zostały określone w ogłoszeniu o postępowaniu kwalifikacyjnym: - zaświadczenie kwalifikacyjne do obsługi urządzeń transportu bliskiego - podesty ruchome przejezdne - samojezdne - zaświadczenie kwalifikacyjne do napełniania zbiorników przenośnych w zakresie gazów sprężonych - patent sternika motorowodnego lub sternotorzysty - uprawnienia SEP dotyczące urządzeń, instalacji i sieci elektroenergetycznych o napięciu do 1 kV	

(miejsce i data)

(podpis składającego podanie)

### Objaśnienia użytych skrótów:

- 1) SP – szkolenie podstawowe strażaków-ratowników ochotniczej straży pożarnej;
- 2) RT – szkolenie z zakresu ratownictwa technicznego dla strażaków-ratowników ochotniczej straży pożarnej;
- 3) RW – szkolenie strażaków-ratowników ochotniczej straży pożarnej z zakresu działań przeciwpowodziowych oraz ratownictwa na wodach

.....dnia.....

.....  
(pieczętka zakładu służby zdrowia)

### **ZAŚWIADCZENIE LEKARSKIE**

Zaświadcza się, że Pan/Pani\*:

.....  
(imię i nazwisko)

Urodzony/a\* .....  
(data urodzenia)

W.....  
(miejscowość)

Zamieszkały/a\* .....  
(adres)

posiada / nie posiada\* przeciwwskazań zdrowotnych do wykonywania ćwiczeń fizycznych związanych z postępowaniem kwalifikacyjnym\*\* prowadzonym przez Komendę Powiatową PSP w Ostrowi Mazowieckiej.

\*\*Postępowanie kwalifikacyjne obejmuje: próby sprawnościowe: podciąganie się na drążku, bieg po kopercie, próbę wydolnościową (beep test), a ponadto: sprawdzian braku lęku wysokości (akrofobia).

*Zaświadczenie wydaje się w celu przedłożenia w Komendzie Powiatowej Państwowej Straży Pożarnej w Ostrowi Mazowieckiej dla potrzeb prowadzonej rekrutacji do służby w PSP.*

\* niepotrzebne skreślić

.....  
(pieczętka i podpis lekarza)

.....  
(pieczęć jednostki organizacyjnej  
Państwowej Straży Pożarnej)

.....  
(miejsowość, data)

**ZAŚWIADCZENIE  
O UDZIALE W DZIAŁANIACH RATOWNICZO-GAŚNICZYCH LUB W  
ĆWICZENIACH ORGANIZOWANYCH PRZEZ JEDNOSTKI  
ORGANIZACYJNE PAŃSTWOWEJ STRAŻY POŻARNEJ**

Zaświadcza się, że Pan/Pani\* .....  
(imię i nazwisko)

nr PESEL .....,  
(miejsce zamieszkania)

w okresie jednego roku poprzedzającego datę publikacji ogłoszenia (terminu składania dokumentów, o których mowa w § 5 ust. 4 pkt 3 rozporządzenia Ministra Spraw Wewnętrznych i Administracji z dnia 23 września 2021 r. w sprawie postępowania kwalifikacyjnego o przyjęcie do służby w Państwowej Straży Pożarnej (Dz. U. poz. 1772)), tj. w okresie od dnia ..... do dnia ..... brał/brała\*

udział:

- a) w działaniach ratowniczo-gaśniczych..... razy,
- b) w ćwiczeniach organizowanych przez jednostkę organizacyjną Państwowej Straży Pożarnej ..... razy.

.....  
(pieczęć i podpis osoby uprawnionej\*\*)

Objaśnienia:

\* Niepotrzebne skreślić.

\*\* Potwierdzenia udziału w działaniach ratowniczo-gaśniczych oraz w ćwiczeniach organizowanych przez jednostkę organizacyjną Państwowej Straży Pożarnej dokonuje komendant powiatowy (miejski) Państwowej Straży Pożarnej, właściwy ze względu na obszar działalności Ochotniczej Straży Pożarnej, której członkiem jest kandydat (lub osoba przez niego upoważniona), na podstawie danych zawartych w Systemie Wspomagania Decyzji Państwowej Straży Pożarnej oraz innej dostępnej dokumentacji.