


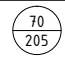
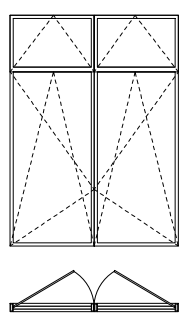
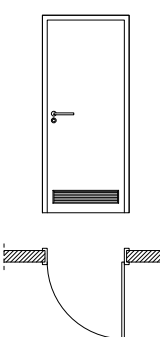
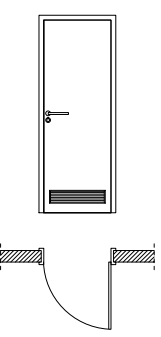
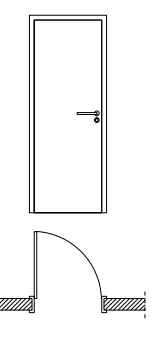
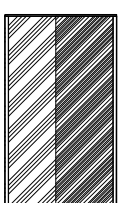
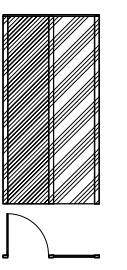


ZESTAWIENIE STOLARKI OKIENNEJ skala 1:100

		OKNA ZEWNĘTRZNE					
						SZYBA PRYSZNICOWA	SZYBA PRYSZNICOWA
SCHEMAT 1:100							
WYMIAR W ŚWIETLE	S	175	80	70	70	116	100
OŚCIEŻY	H	240	205	205	205	197	197
ILOŚĆ:		1	2	1	1	1	2
OZN. NA RYS.		A.4	A1.1	A3.1 A3.2	A.3	A3.1 A3.2	A1.1
UWAGI		STOLARKĘ OKIENNĄ ZMÓWIĆ WG POWYKONAWCZYCH WYMIARÓW OKIENNYCH SZKLENIE SZKŁEM ZESPOLONYM					

NUMER	TREŚĆ MODYFIKACJI	FAZA	DATA
INWESTOR Leśny Bank Genów Kostrzyca ul. Miłków 300 58-535 Miłków			
PROJEKT PROJEKT REMONTU POMIESZCZEŃ ŁAZIENEK, STOŁÓWKI ORAZ SZATNI W LEŚNYM BANKU GENÓW W KOSTRZYCY			
FAZA PROJEKT BUDOWLANY			
PROJEKTANT			
USŁUGI PROJEKTOWE ul. Wojska Polskiego 2, 55-100 Trzebnica			
BRANŻA ARCHITEKTURA			
PROJEKTANT	mgr inż. Renata Sielicka nr upr. 275/91/UW w specjalności architektonicznej bezograniczeń		
TREŚĆ RYSUNKU ZESTAWIENIE STOLARKI OKIENNEJ I DRZWIOWEJ			
NR MODYFIKACJI	DATA	SKALA	
01	27.10.2021	---	
NR RYSUNKU A.5			