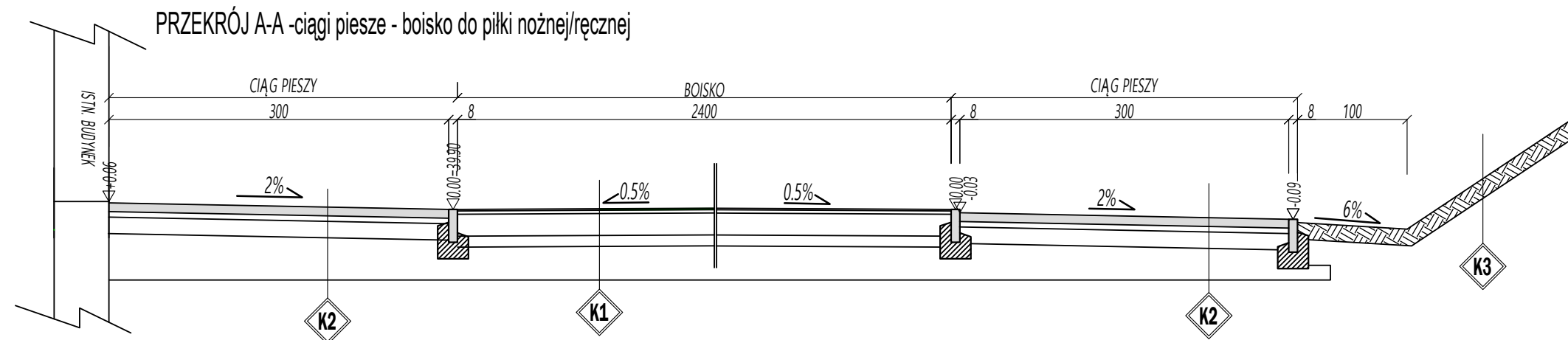
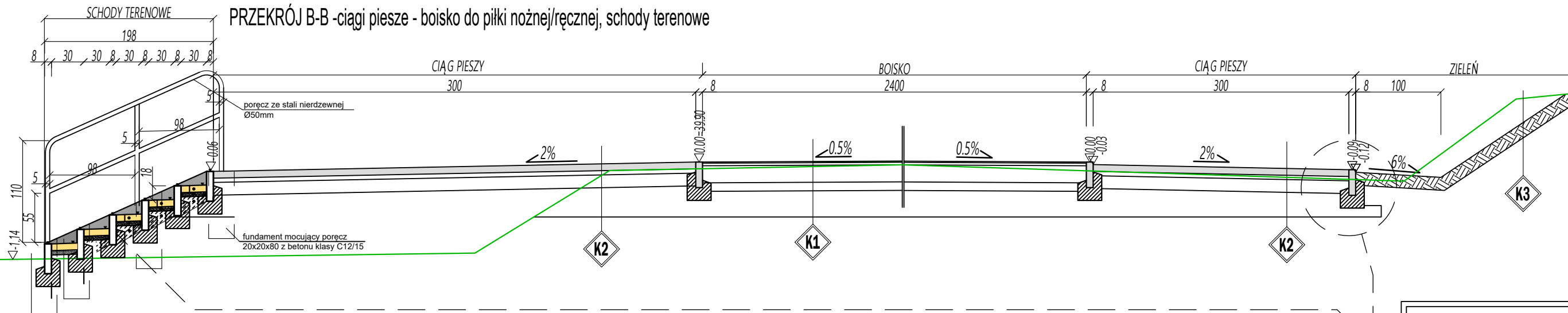


PRZEKROJE NORMALNO-KONSTR.



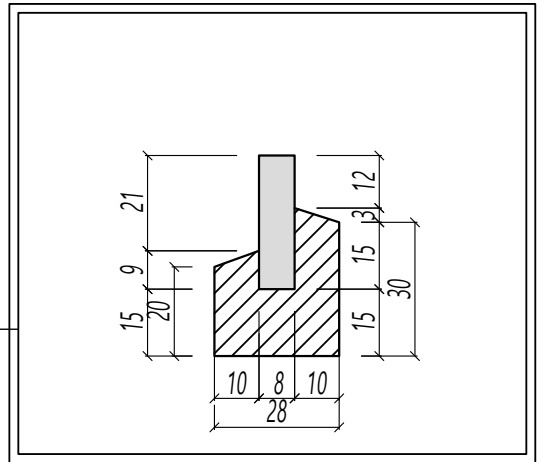
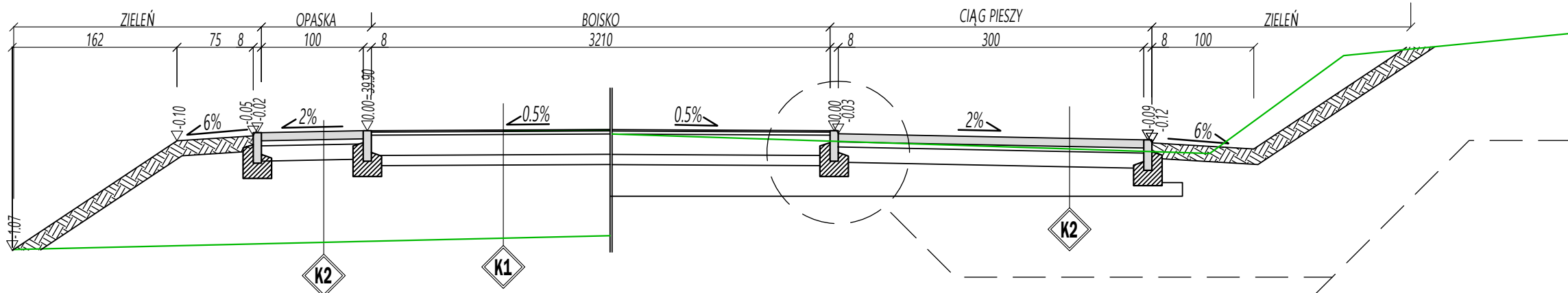
K1	BOISKO DO PIŁKI NOŻNEJ/RĘCZNEJ
	Natrysk poliuretanu z EPDM 2-3mm
	Mieszanka granulatu SBR i lepiszcza PU 10-12mm
	Podbudowa elastyczna ET- gr. 30mm
	Podbudowa zasadnicza - mieszanka kruszywa niezwiązanego C90/3 - 20cm
Warstwa odsączająca - piasek o frakcji 0,0625-2mm - 10cm	
Wymiana gruntu/nasywy - mieszanka kruszywa niezwiązanego Cnr - min. 30cm	



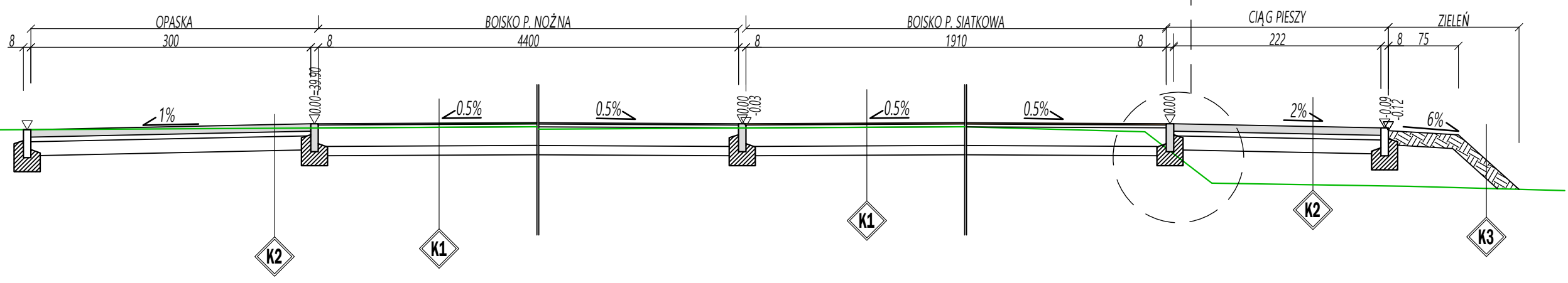
K2	CHODNIKI, DOJŚCIA PIESZE
	warstwa ścierna z kostki betonowej, gr 8cm
	podsyпка c-p R28 ≥ 14MPa, gr 5cm
	podbudowa zasadnicza z mieszanki kruszywa niezwiązanego C90/3 gr 15cm
wymiana gruntu - mieszanka kruszywa niezwiązanego Cnr - min 30cm	

K3	ZIELEŃ (POW. BIOLOGICZNIE CZYNNA)
	wartwa ziemi urodzajnej gr 15cm, obsiew trawą

PRZEKRÓJ C-C -ciąg pieszy, boisko do piłki koszykowej/siatkówki, opaska, zieleń



PRZEKRÓJ D-D -ciagi piesze, boisko do piłki koszykowej/siatkówki, opaska, zieleń



mgr inż. Błażej Pacholek ul. Włoska 71 75-430 Koszalin		PACHOLEK PROJEKTOWANIE I OBSŁUGA INWESTYCJI	
Inwestycja: PRZEBUDOWA BOISKA SZKOLNEGO NA TERENIE ZPSM IM. G. BACEWICZ W KOSZALINIE			
Lokalizacja: m. Koszalin, obr dz 0018, nr 151/6			
Inwestor: Zespół Państwowych Szkół Muzycznych im. G. Bacewicz ul. J. Fatata 32 75-434 Koszalin			
Funkcja / branża	Imię i nazwisko	specjalność, nr uprawnień	podpis
Projektant br. drogowy	mgr inż. Błażej Pacholek	upr. do projektowania i kierowania robotami budowlanymi bez ograniczeń w specjalności inżynierskiej drogowej nr ZAP/0087/PWOD/15	
Branża	Etap PROJEKT BUD-WYKONAWCZY		
Rysunek: PRZEKROJE NORM- KONSTR.			
Data	skala	nr ark.	NR RYS.
12.2020	1:50	1/1	3