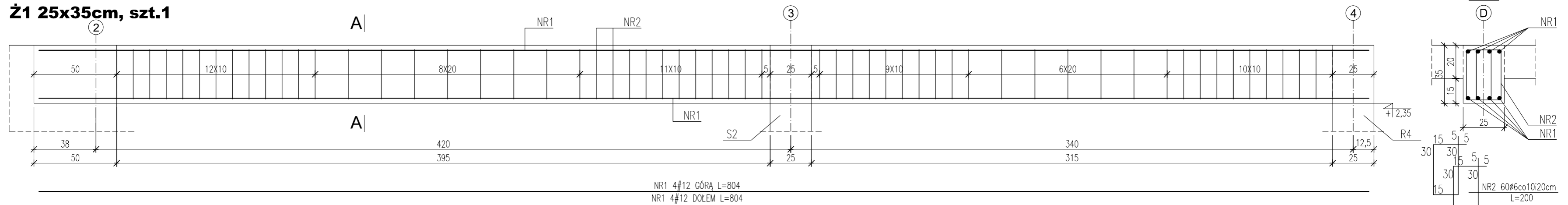


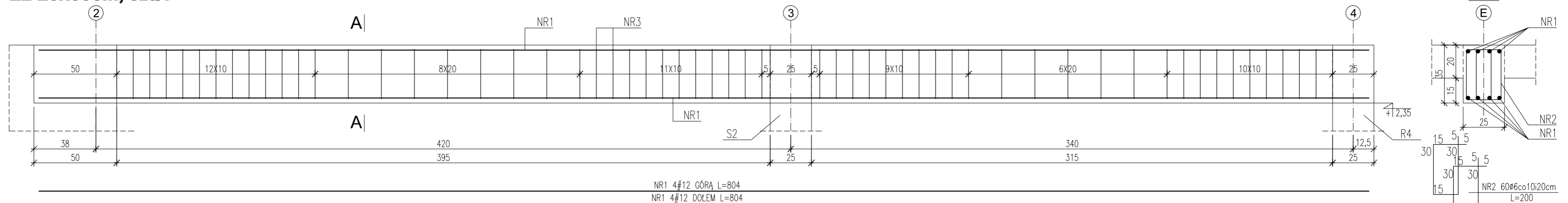
Żebra stropu PS1

-skala 1:20-

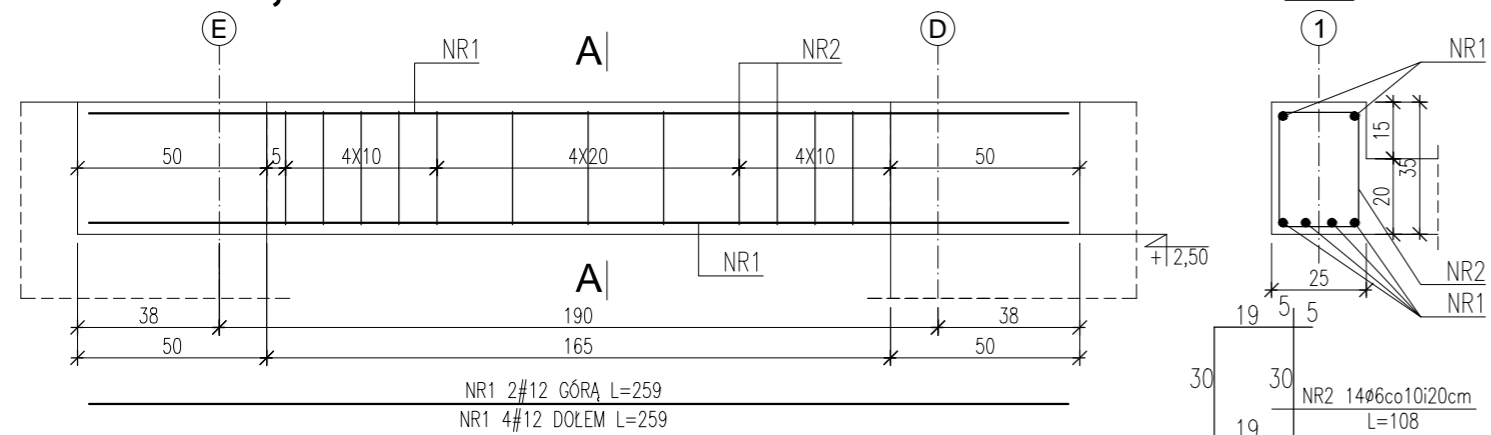
Ż1 25x35cm, szt.1



Ż2 25x35cm, szt.1



Ż3 25x35cm, szt.1

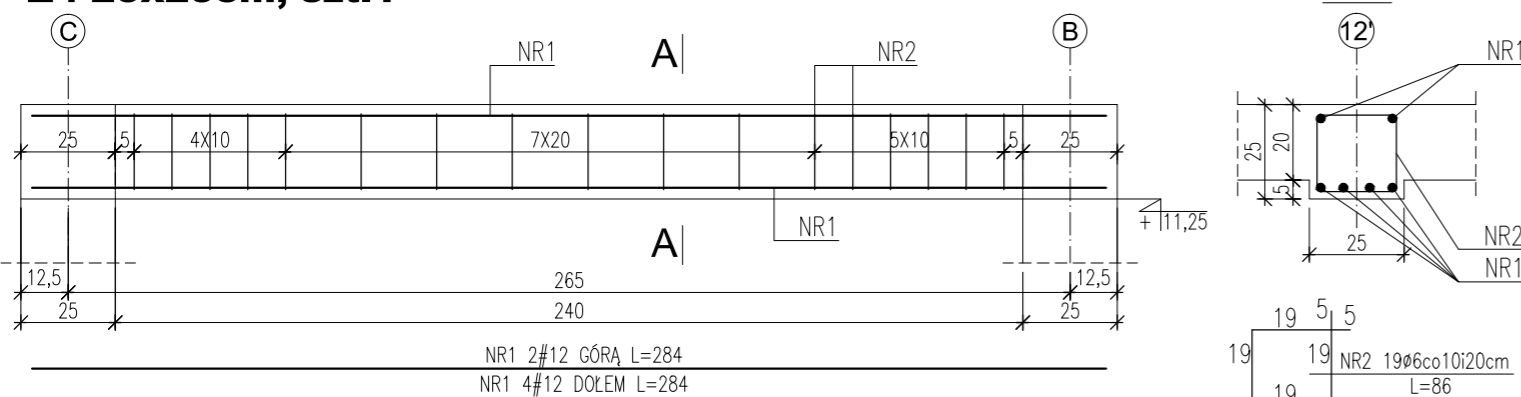


ZESTAWIENIE STALI (ŻEBRA STROPU PS1) :

	ŚREDNICA		DŁUGOŚĆ	ILOŚĆ	DŁUGOŚĆ ŁĄCZNA	
	A-IIIIN	A-0			A-IIIIN	A-0
Ż1	NR1	#12	804	8	64,32	
	NR2	∅6	200	60		120,00
Ż2	NR1	#12	804	8	64,32	
	NR2	∅6	200	60		120,00
Ż3	NR1	#12	259	6	15,54	
	NR2	∅6	108	14		25,20
Ż4	NR1	#12	284	6	17,04	
	NR2	∅6	86	19		16,34
DŁUGOŚĆ WG ŚREDNIC [m]					161,22	281,54
MASA 1m PRĘTA [kg\m]					0,888	0,222
MASA WG ŚREDNIC [kg]					143,16	62,50
MASA ŁĄCZNA [kg]						205,66

Beton C20/25 - otulina 3cm
Stal A-IIIIN(#) - RB500W
Stal A-0(∅) - St0S-b

Ż4 25x25cm, szt.1



NAZWA : BUDOWA BUDYNKU JEDNOSTKI RATOWNICZO-GAŚNICZEJ W BIAŁYMSTOKU, MURU OPOROWEGO, ŚCIANY WOLNOSTOJĄCEJ, DWÓCH FUNDAMENTÓW, 19 MIEJSC POSTOJOWYCH WRAZ Z ZAGOSPODAROWANIEM TERENU ORAZ INSTALACJAMI DOZIEMNYMI : KANALIZACJI DESZCZOWEJ WRAZ ZE ZBIORNIKIEM SZCZELNYM NA DESZCZÓWKĘ O POJ. CZYNNEJ 116M ³ I ELEKTRYCZNĄ OŚWIETLENIA TERENU	
LOKALIZACJA : UL. PLAŻOWA, NR EWID. DZ. 1245/22, JEDN. EWID.: BIAŁYSTOK, OBREB: 20- PRZEMYSŁOWY IDENTYFIKATOR DZIAŁKI: 206101_1.0020.1245/22	BRANŻA: konstrukcja DATA: 15.08.2022
PROJEKT WYKONAWCZY	SKALA : 1:20
RYSUNEK : ŻEBRA PŁYTY PS1 I PS2	NR RYSUNKU: K 12
PROJEKTANT: konstrukcja mgr inż. Anna Łubko	PDL/0001/POOK/11
SPRAWDZAJĄCY: konstrukcja mgr inż. Krzysztof Leszczyński	PDL/0008/PWOK/10