

PROJEKT WYKONAWCZY

Inwestor: LP Nadleśnictwo Henryków, ul. Polna 5, 57-210 Henryków

Obiekt budowlany: Naprawa uszkodzonej grobli na zbiorniku retencyjnym o nr inw. 220/00247 leśnictwie Muszkowice w oddz. 279 b,c.

Egz. Nr¹

	Imię i Nazwisko	Nr uprawnień	Podpis
Projektant główny branża drogowa	mgr inż. Sebastian Wilczyński	225/DOŚ/08 specjalność drogowa	mgr inż. Sebastian Wilczyński Uprawnienia do projektowania w specjalności drogowej bez ograniczeń

nr ewidencyjny 225/DOŚ/08

Smolec, kwiecień 2022 r.

Spis zawartości dokumentacji.....	str.2
I. Część opisowa.....	str.3
Opis techniczny.....	str.4
1. Dane ogólne.....	str.4
1.1 Inwestor.....	str.4
1.2 Podstawa opracowania.....	str.4
1.3 Zakres i cel opracowania.....	str.4
2. Istniejący stan zagospodarowania.....	str.4
3. Opis rozwiązań projektowych.....	str.4
II. Część rysunkowa.....	str.6
Przekrój konstrukcyjny odbudowy grobli.....	rys. 1 - str.7

I. CZĘŚĆ OPISOWA

OPIS TECHNICZNY

1. DANE OGÓLNE

1.1 INWESTOR

Państwowe Gospodarstwo Leśne Lasy Państwowe Nadleśnictwo Henryków, ul. Polna 5
57-210 Henryków.

1.2 PODSTAWA OPRACOWANIA

1. Zlecenie od Inwestora
2. Ustawa z dnia 7 lipca 1994 r. - Prawo budowlane (tekst jednolity Dz. U. z 2015 r. Nr 243, poz. 1623)
3. Wizja lokalna na terenie inwestycji.

1.3 ZAKRES I CEL OPRACOWANIA

Celem opracowania jest projekt wykonawczy dla wykonania naprawy uszkodzonej grobli na zbiorniku retencyjnym o nr inw. 220/00247 leśnictwie Muszkowice w oddz. 279 b,c..

2. ISTNIEJĄCY STAN ZAGOSPODAROWANIA

Teren inwestycji znajduje się w Nadleśnictwie Henryków w leśnictwie Muszkowice w województwie dolnośląskim. Grobla o szerokości 4m stanowi podział dwóch stawów istniejących o różnicy wysokości lustra wody 2,6m. Została ona zniszczona podczas intensywnych opadów atmosferycznych, spiętrzona woda przelała się przez groble i uszkodziła jej konstrukcję. W grobli powstała wyrwa o znacznej objętości. Obecnie grobla jest uszkodzona a droga na niej nieprzejezdna

3. OPIS ROZWIĄZAŃ PROJEKTOWYCH

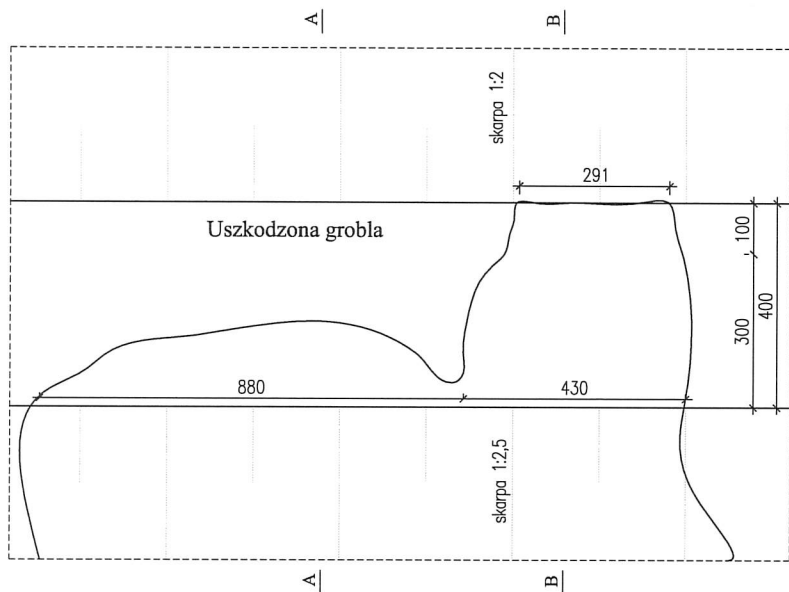
Projekt przewiduje odbudowę obiektu do istniejącego stanu - szerokość grobli 4m, spadek skarpy odpowietrznej 1:2,5, a od strony skarpy odwodnej 1:2. Całkowita długość uszkodzonego obiektu ok. 12,50m. Przed odbudową grobli należy odetkać zatkany mnicz i odpompować wodę o 1,5m od projektowanego poziomu lustra wody. Wykop należy oczyścić z nawodnionego gruntu oraz usunąć ziemię urodzajną. Zaprojektowano odbudowę grobli poprzez poszerzenie wykopu w celu wykonania stopni w istniejącym nasypie o szerokości min. 30cm i max, wysokości 50cm w celu wykonania rdzenia z gruntu nieprzepuszczalnego i spoistego. Grunt spoisty należy zagęszczać statycznie z pominięciem wibracji. Następnie rdzeń grobli należy obsypać gruntem sypkim i zagęszczać warstwami o gr. max. 25cm do uzyskania stopnia zagęszczenia $I_s \geq 1,00$. Po wyskarpowaniu nasypu należy wykonać

humusowanie skarp (gr. 20cm) oraz góry grobli wraz z obsianiem mieszanką traw powyżej projektowanego lustra wody.

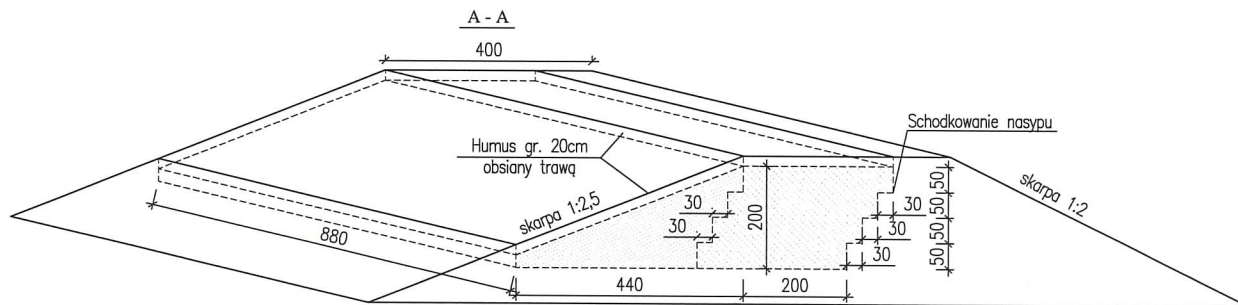
mgr inż. Sebastian Wilczyński
Opracował
Uprawnienia do projektowania
w specjalności drogowej
Sebastian Wilczyński
nr ewidencyjny 225/DOS/08

II. CZĘŚĆ RYSUNKOWA

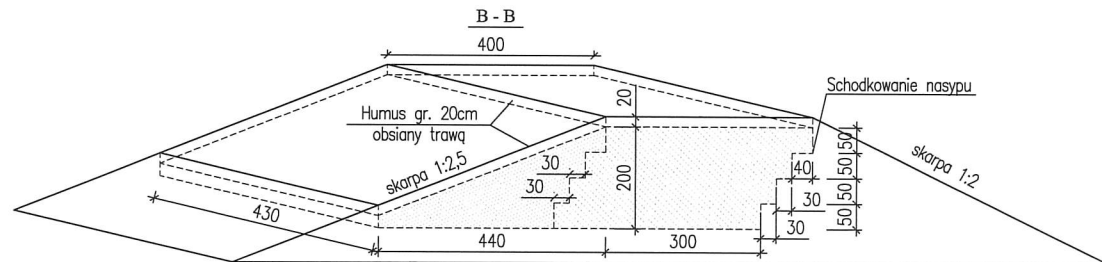
Widok z góry





Przekrój poprzeczny



Przekrój poprzeczny



LEGENDA

-  - nasyp z materiału sypkiego
-  - rdzeń grobli z materiału spoiwego

Inwestor:		Nadleśnictwo Henryków, ul. Polna 5, 57-210 Henryków	
Wykonawca		 PBI SEBASTIAN WILCZYŃSKI ul. Wrzosowa 10B/3, 55-080 Smolec, NIP 886-144-91-83 tel. +48 660 228 225, e-mail: sebastian.pbiwilczynski@wp.pl	
Obiekt budowlany	Naprawa uszkodzonej grobli na zbiorniku retencyjnym o nr inw. 220/00247 leśnictwie Muszkowice w oddz. 279 b,c.	Data:	04.2022
Opracowanie	Drogi	Stadium:	Proj. wyk.
Tytuł rysunku	Przekroj konstrukcyjny	Branża:	Drogi
Stanowisko	Imię i nazwisko - nr uprawnień	Podpis	Skala:
Projektant	mgr inż Wilczyński Sebastian - 225/DOŚ/08		1:100
		Nr rys.:	1