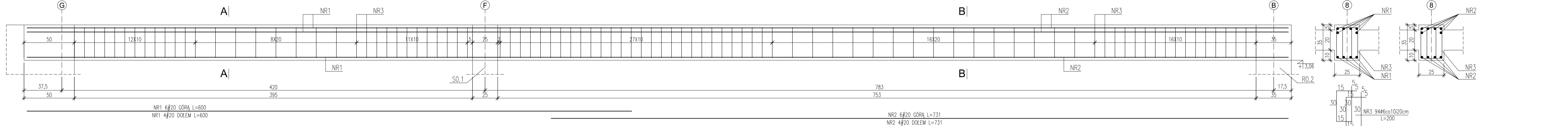


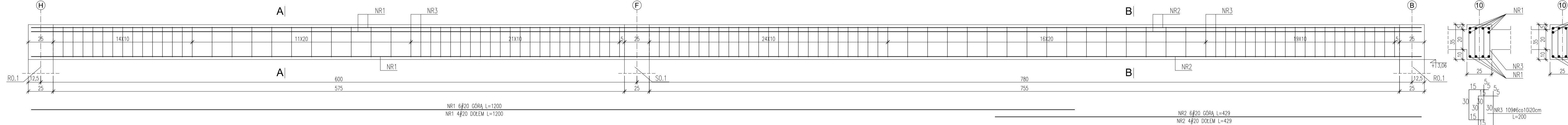
Żebra stropu PS0.1

-skala 1:20-

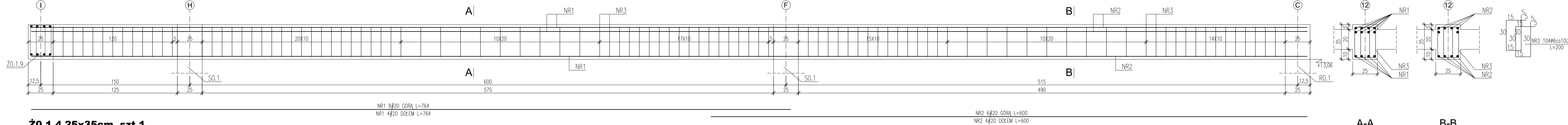
Ż0.1.1 25x35cm, szt.1



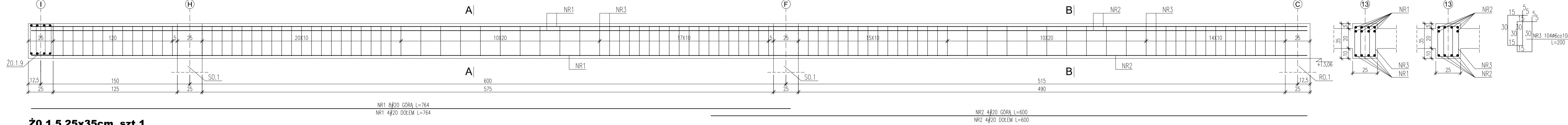
Ż0.1.2 25x35cm, szt.1



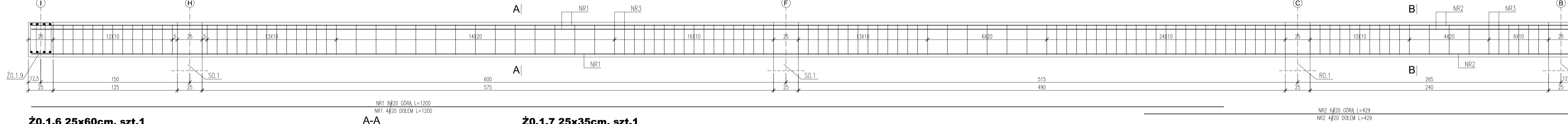
Ż0.1.3 25x35cm, szt.1



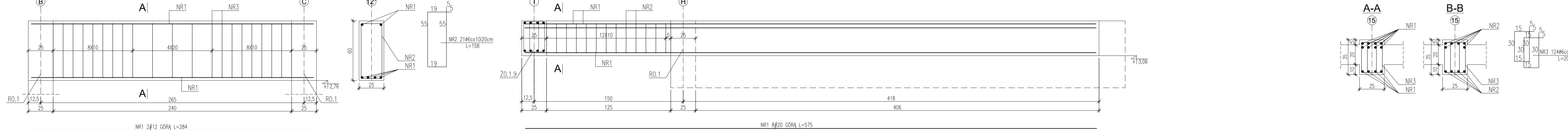
Ż0.1.4 25x35cm, szt.1



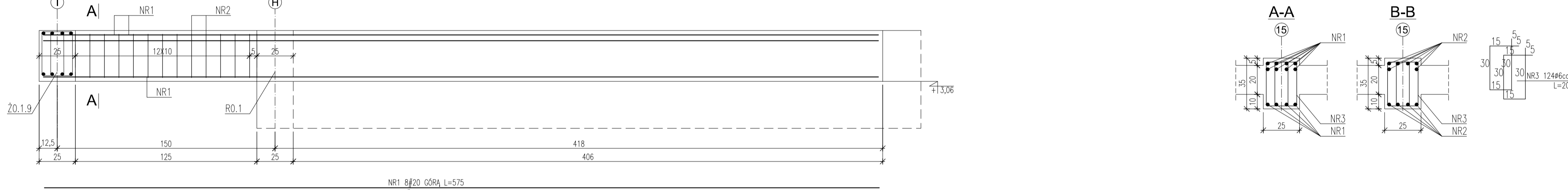
Ż0.1.5 25x35cm, szt.1



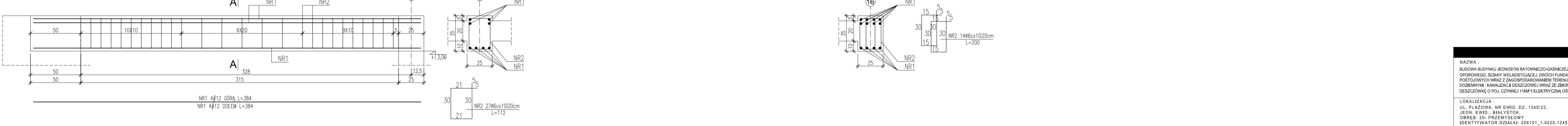
Ż0.1.6 25x60cm, szt.1



Ż0.1.7 25x35cm, szt.1



Ż0.1.8 25x35cm, szt.1



NAZWA: BUDOWA BUDYNKU JEDNOSTKI RATOWNICZO-GASNIĄCEJ W BIAŁYMSTOKU, MURU OPIKOWEGO, ŚCIANY WOLNOSTOJĄCEJ, DWÓCH FUNDAMENTÓW, 59 MIEJSC POSTŹYWOYCH WRAZ Z ZAGOSPODAROWANIEM TERENU ORAZ INSTALACJAMI DOBRYMNIWE, KANALIZACJĄ DESZCZOWĄ WRAZ ZE ZBIORNIKAMI SZCZELNYMI NA DESZCZÓWKĘ O POJ. CZYNNEJ 119M³ ELEKTRYCZNA OŚWIETLENIA TERENU
LOKALIZACJA: UL. PŁAZOWA, NR EWID. DZ. 1245/22, JEDN. EWID. - BIAŁYSTOK, OBRĘB: ZO - PRZEMYSŁOWY IDENTYFIKATOR DZIAŁKI: 298101_1_0020_1245/22
PROJEKT WYKONAWCZY
RYSUNEK: ŻEBRA PŁYTY PS0.1
PROJEKTANT: mgr inż. Anna Łubko
SPRAWDZĄCY: mgr inż. Krzysztof Leszczyński
BRANŻA: KANALIZACJA
DATA: 18.05.2022
SKALA: 1:20
NR ARKUSZA: K11
PDI0001/PODK11
PDI0008/PWOK10
AIONI AIONI SP. Z O.O. ul. Elektryczna 1/210/2 15-000 Bydgoszcz www.aioni.pl kontakt@aioni.pl tel. 66 207 20 72