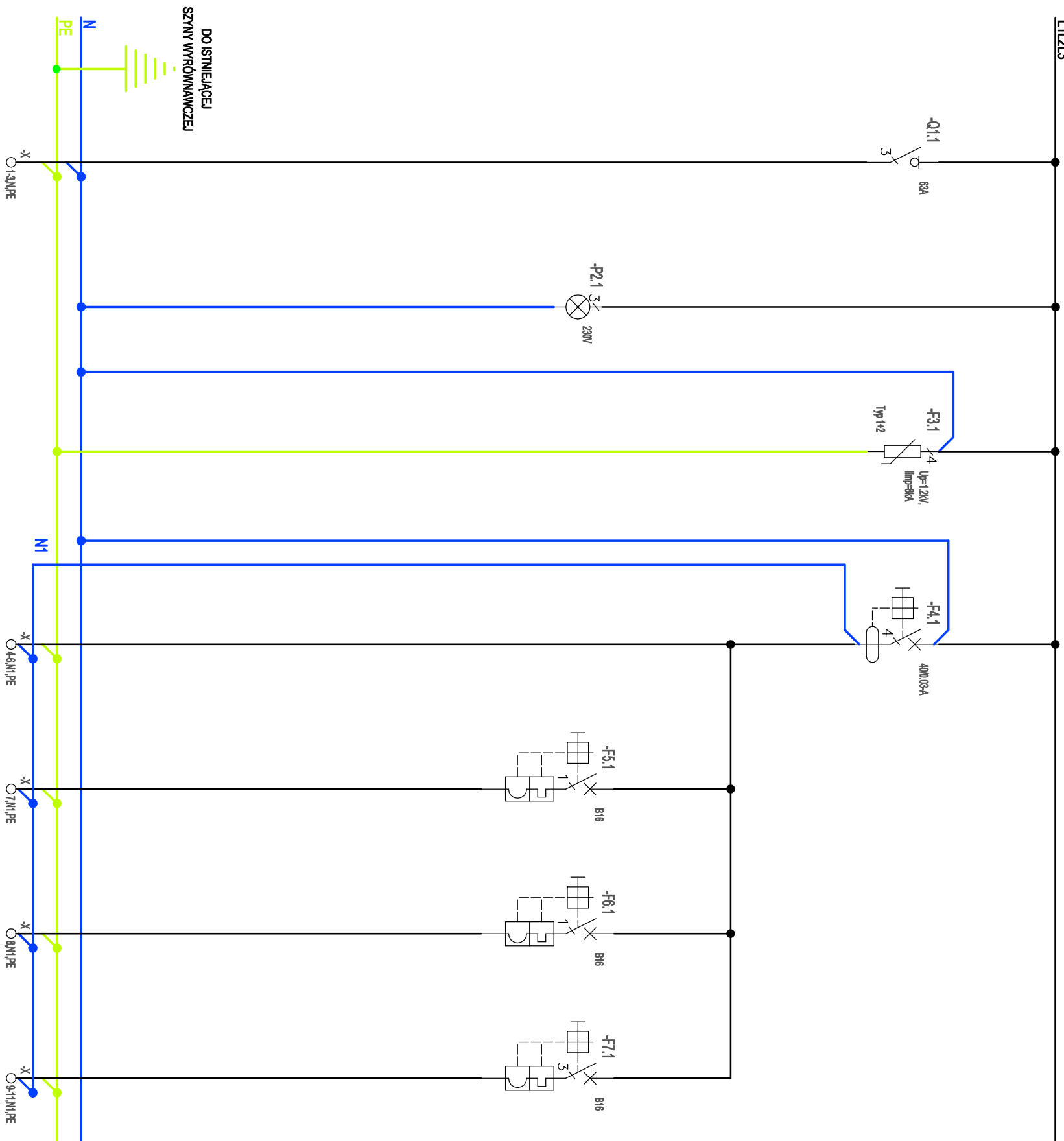
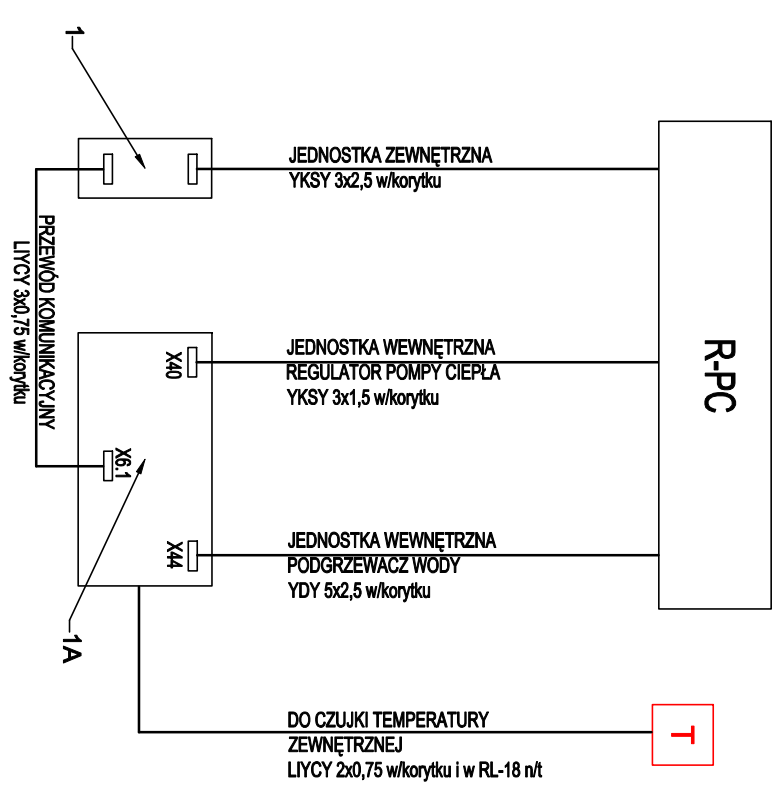


L1L2L3



Numer obwodu	1	2	3	4	5	6	7
Opis	-	-	-	-	-	-	-
Moc [kW]/Prąd [A]	13,3kW	-	-	-	9 kW	1,0	3,3kW
Przewód	YDY20 5x6	-	-	-	YDY20 5x2,5	YDY20 3x1,5	YKSY 3x2,5
Nazwa obwodu	Zasilanie z TBM	Kontrola napięcia	Ochronnik	Wył. różnicowy	Podgrzewacz	Pompa ciepła	Jedn. zewn.



- 1 - JEDNOSTKA ZEWNĘTRZNA POMPY CIEPŁA
- 2 - JEDNOSTKA WEWNĘTRZNA POMPY CIEPŁA

OCHRONA OD PORAŻENI:
SAMOCZYNNIE SZYBKIE
WYŁĄCZENIE ZASILANIA
 wg PN-HD 60364-4-41:2009

<p>TEMAT: PRZEBUDOWA ISTNIEJĄCEGO SYSTEMU GRZEWZCZEGO W ISTN. LEŚNICZÓWCE, GRZYŃNA GM. BYTNICA DZIAŁKA NR EWID. 283/22</p> <p>INWESTOR: NADLEŚNICTWO BYTNICA, BYTNICA 160, 66-630 BYTNICA</p> <p>NAZWA: SCHEMAT ZASILANIA POMPY CIEPŁA - ROZDZIELNIA R-PC</p> <p>PROJEKTANT: Inż. JUCHAN ŁYCHMUS</p>	<p>Nr rysunku E2</p> <p>Skala</p> <p>Data: 03.2021</p> <p>UPRAWNIENIA 154 / 78 / Zg</p> <p>PODPIS</p>
---	---