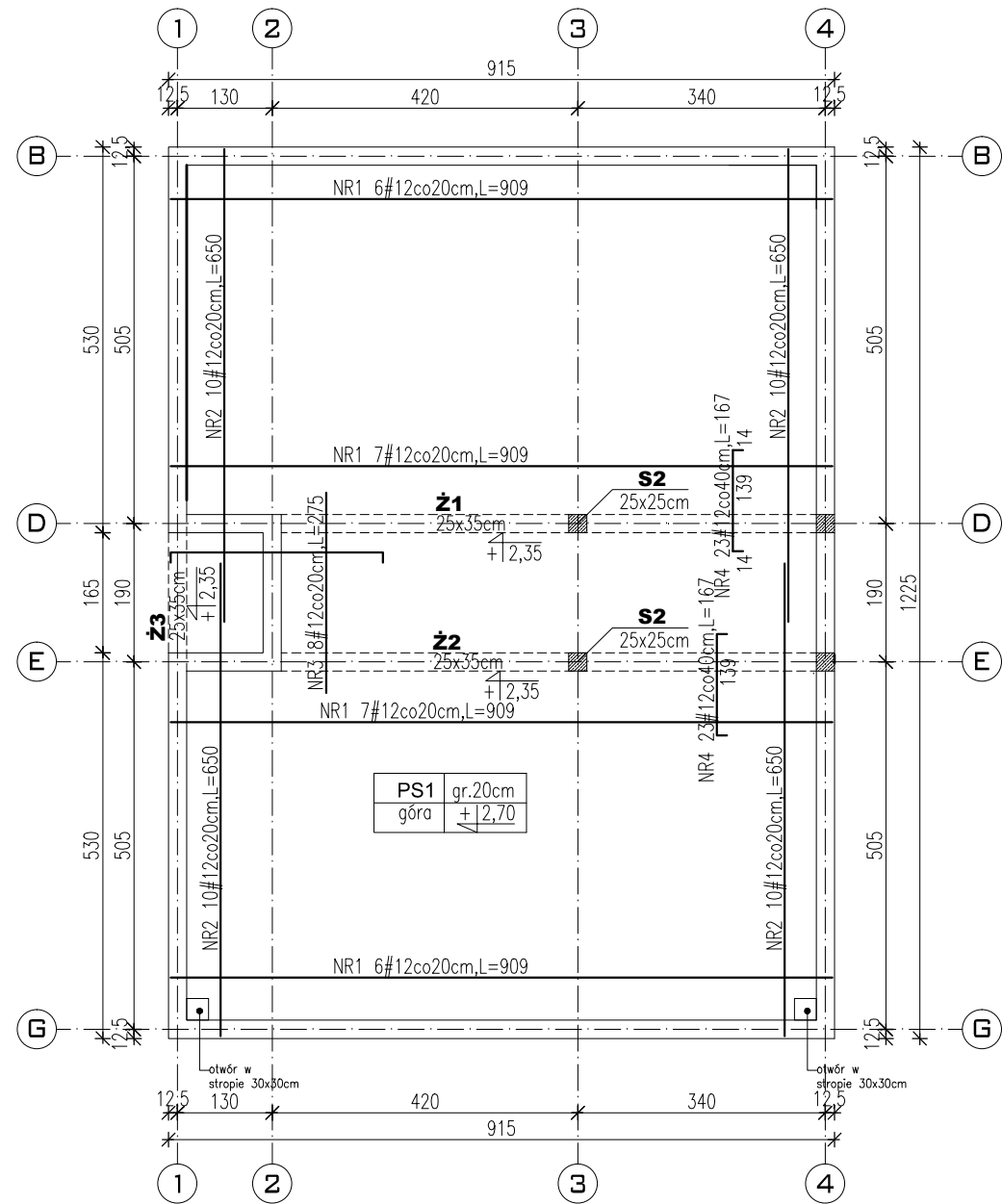


**Zbrojenie górne stropu nad parterem (plyta PS1)  
-skala 1:100-**

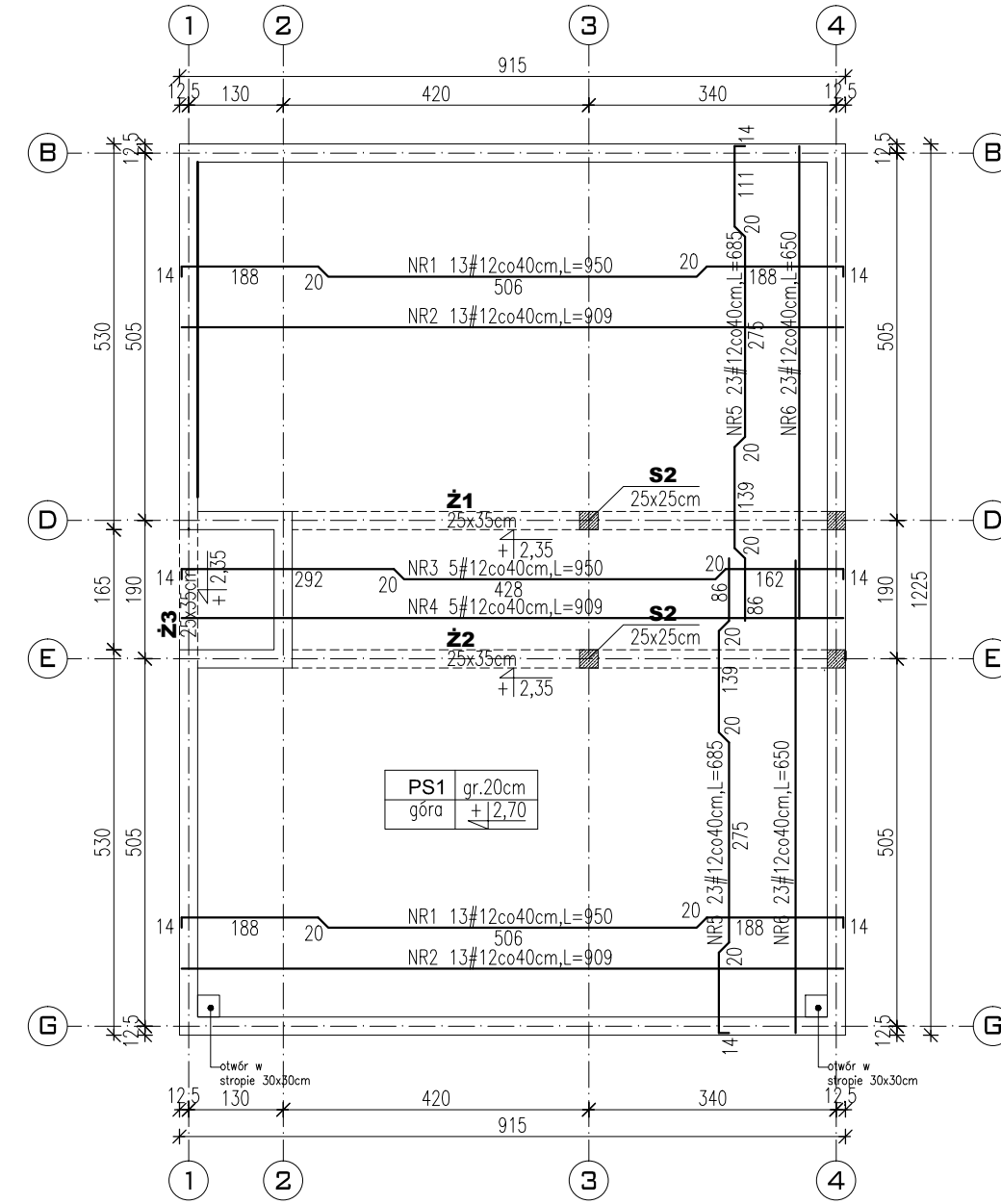


**Beton C20/25 - otulina 3cm  
Stal A-IIIN(#) - RB500W**

ZESTAWIENIE STALI (STROP NAD PARTEREM PS1 – ZBROJENIE GÓRNE) :

	ŚREDNICA		ILOŚĆ	DŁUGOŚĆ ŁĄCZNA
	A-IIIN	cm		
NR1	#12	909	26	236,34
NR2	#12	650	40	260,00
NR3	#12	275	8	22,00
NR4	#12	167	46	76,82
DŁUGOŚĆ WG ŚREDNIC [m]				382,16
MASA 1m PRETA [kg\m]				0,888
MASA WG ŚREDNIC [kg]				339,36
MASA ŁĄCZNA [kg]				339,36

**Zbrojenie dolne stropu nad parterem (plyta PS1)  
-skala 1:100-**

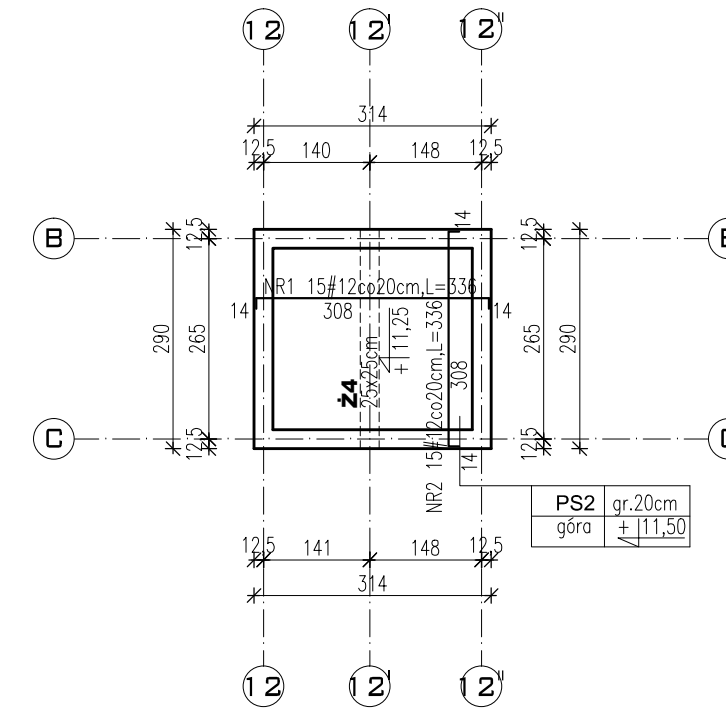


**Beton C20/25 - otulina 3cm  
Stal A-IIIN(#) - RB500W**

ZESTAWIENIE STALI (STROP NAD PARTEREM PS1 – ZBROJENIE DOLNE) :

	ŚREDNICA		ILOŚĆ	DŁUGOŚĆ ŁĄCZNA
	A-IIIN	cm		
NR1	#12	950	26	247,00
NR2	#12	909	26	236,34
NR3	#12	950	5	47,50
NR4	#12	909	5	45,45
NR5	#12	685	46	315,10
NR6	#12	650	46	299,00
DŁUGOŚĆ WG ŚREDNIC [m]				1190,39
MASA 1m PRETA [kg\m]				0,888
MASA WG ŚREDNIC [kg]				1057,07
MASA ŁĄCZNA [kg]				1057,07

**Zbrojenie górne stropu nad szybem (plyta PS2)  
-skala 1:100-**

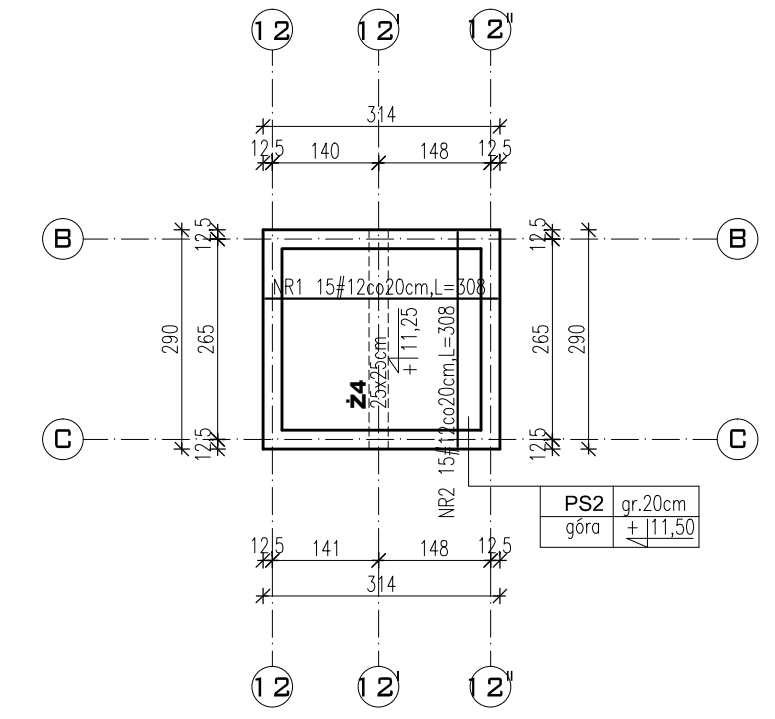


**Beton C20/25 - otulina 3cm  
Stal A-IIIN(#) - RB500W**

ZESTAWIENIE STALI (STROP NAD SZYBEM PS2 – ZBROJENIE GÓRNE) :

	ŚREDNICA		ILOŚĆ	DŁUGOŚĆ ŁĄCZNA
	A-IIIN	cm		
NR1	#12	336	15	50,40
NR2	#12	308	15	50,40
DŁUGOŚĆ WG ŚREDNIC [m]				100,80
MASA 1m PRETA [kg\m]				0,888
MASA WG ŚREDNIC [kg]				89,51
MASA ŁĄCZNA [kg]				89,51

**Zbrojenie dolne stropu nad szybem (plyta PS2)  
-skala 1:100-**



**Beton C20/25 - otulina 3cm  
Stal A-IIIN(#) - RB500W**

ZESTAWIENIE STALI (STROP NAD SZYBEM PS2 – ZBROJENIE DOLNE) :

	ŚREDNICA		ILOŚĆ	DŁUGOŚĆ ŁĄCZNA
	A-IIIN	cm		
NR1	#12	308	15	46,20
NR2	#12	308	15	46,20
DŁUGOŚĆ WG ŚREDNIC [m]				92,40
MASA 1m PRETA [kg\m]				0,888
MASA WG ŚREDNIC [kg]				82,05
MASA ŁĄCZNA [kg]				82,05

NAZWA :  
BUDOWA BUDYNKU JEDNOSTKI RATOWNICZO-GAŚNICZEJ W BIAŁYMSTOKU, MURU OPOROWEGO, ŚCIANY WOLNOSTOJĄCEJ, DWÓCH FUNDAMENTÓW, 19 MIEJSC POSTOJOWYCH WRAZ Z ZAGOSPODAROWANIEM TERENU ORAZ INSTALACJAMI DOZIEMNYMI : KANALIZACJĄ DESZCZOWĄ WRAZ ZE ZBIORNIKIEM SZCZELNYM NA DESZCZÓWKĘ O POJ. CZYNNEJ 116M<sup>3</sup> I ELEKTRYCZNĄ OŚWIETLENIA TERENU

LOKALIZACJA :  
UL. PŁAZOWA, NR EWID. DZ. 1245/22,  
JEDN. EWID. : BIAŁYSTOK,  
OBREB : 20 - PRZEMYSŁOWY  
IDENTYFIKATOR DZIAŁKI : 206101\_1.0020.1245/22

PROJEKT WYKONAWCZY

RYСУNEK :  
ZBROJENIE STROPU NAD PARTEREM PŁYTA PS1  
ZBROJENIE STROPU NAD SZYBEM PŁYTA PS2

PROJEKTANT: konstrukcja mgr inż. Anna Łubko

SPRAWDZAJĄCY: konstrukcja mgr inż. Krzysztof Leszczyński

**AIONI**  
AIONI SP. Z O.O.  
ul. Elektryczna 1/210/2  
15-080 Białystok

www.aioni.pl  
kicinski@aioni.pl  
tel. (85) 307 60 70

BRANZA: konstrukcja

DATA: 15.06.2022

SKALA : 1:100

NR RYSUNKU: K08

PDL/0001/POOK/11

PDL/0008/PWOK/10