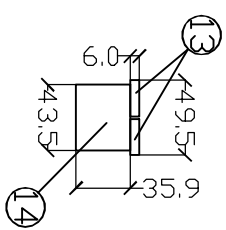
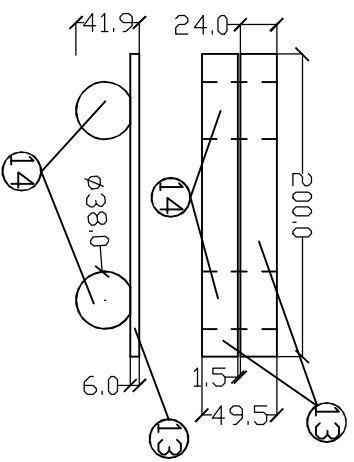
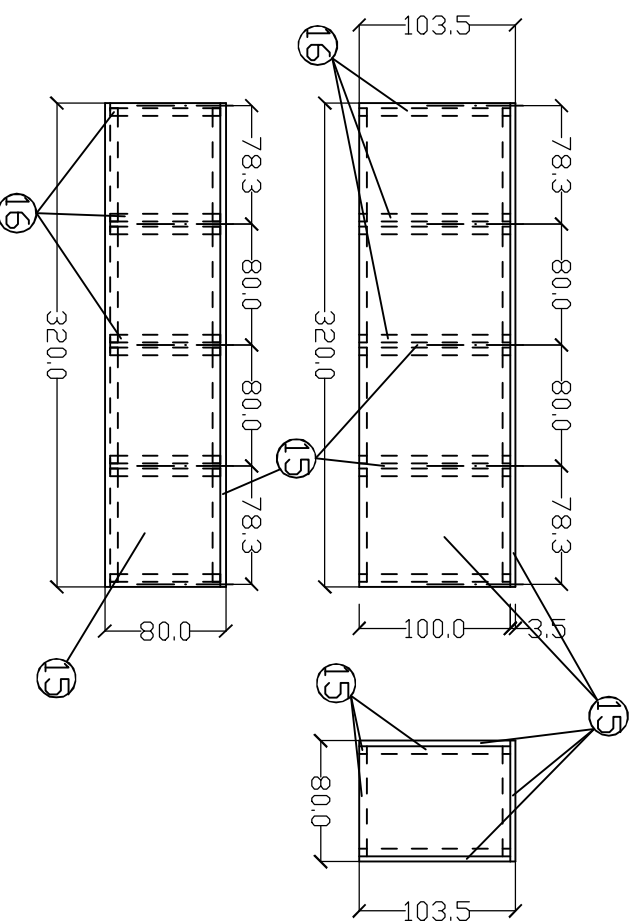


LAWKA - 6 SZT.

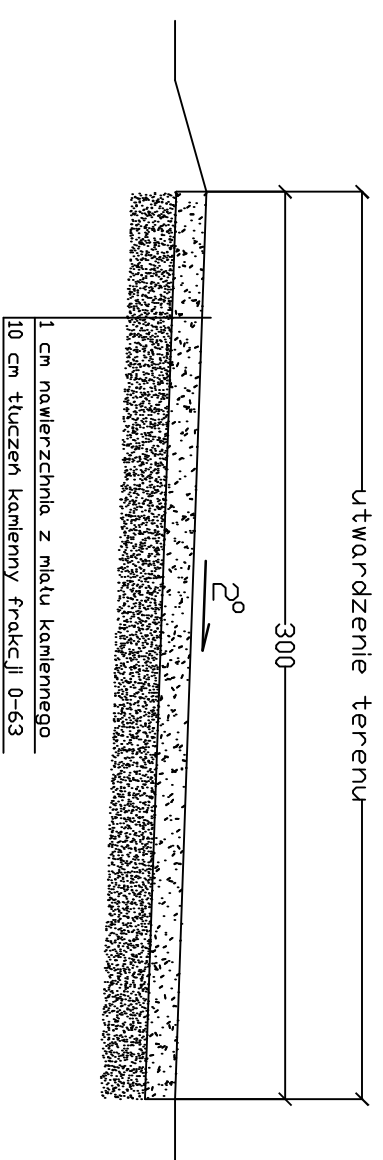


13-DESKA 6,0x24,0x200,0 cm
14-BAL 6,0x38,0x43,5 cm

ŚMIETNIK - 2 SZT.



15-DESKA 3,5 cm
16-BELKA 10,0x10,0 cm



PHU "DAKON" Dariusz Koniczny
69-110 Rzepin, ul. Bolesława Chrobrego 33
tel. +48 609 462 055, e-mail: dakon@op.pl

MONTAŻ URZĄDZEŃ MAŁEJ ARCHITEKTURY
NAD JEZIOREM LUBIŃSKIM
w LUBINIU, gm. TORZYM
działka nr 7191 (080705_5.0067.7191)
jedn.ewid. Torzym - obszar wiejski, ob. ewid. Lubin

projektant: 10.09.2024

LAWKA, ŚMIETNIK UTWARDZENIA
skala 1:50 rys nr 3