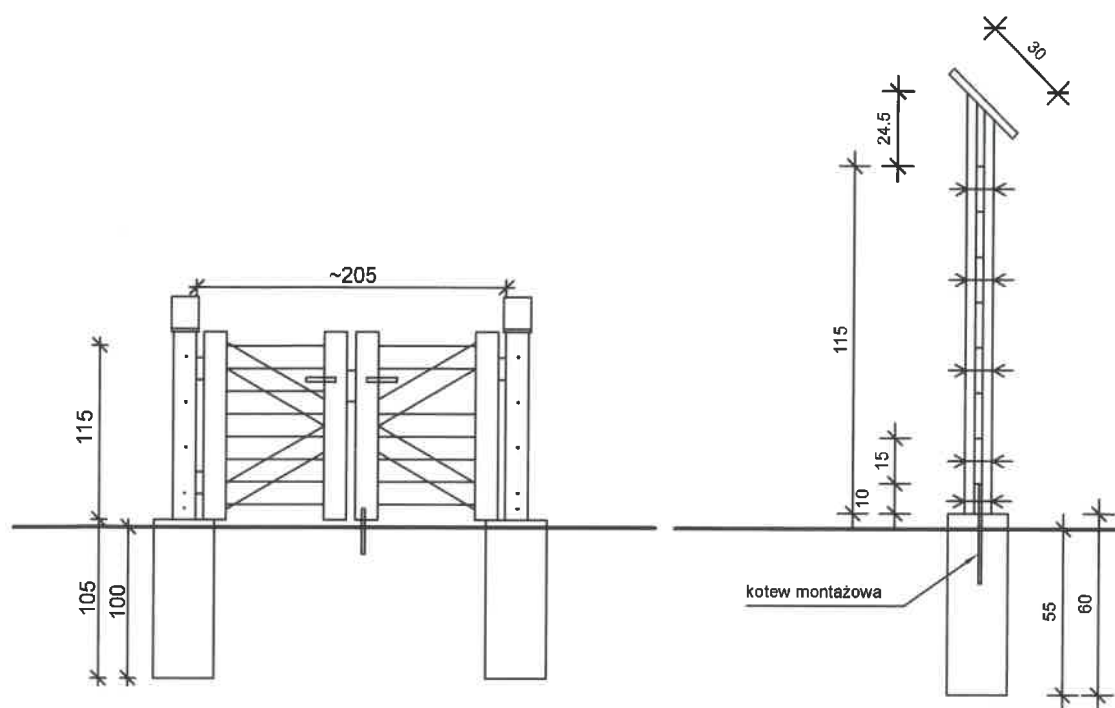
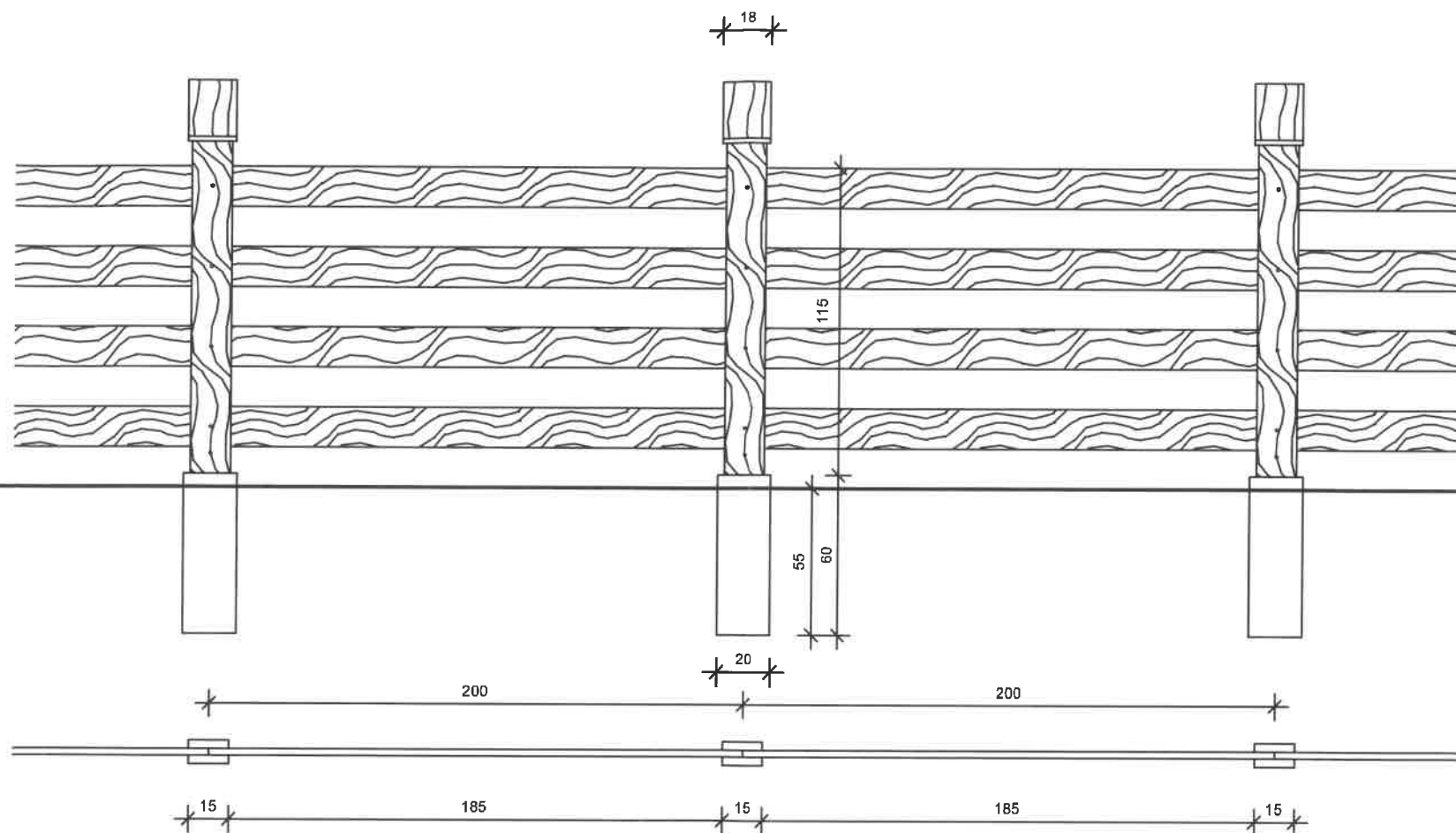


Przekrój 1:25

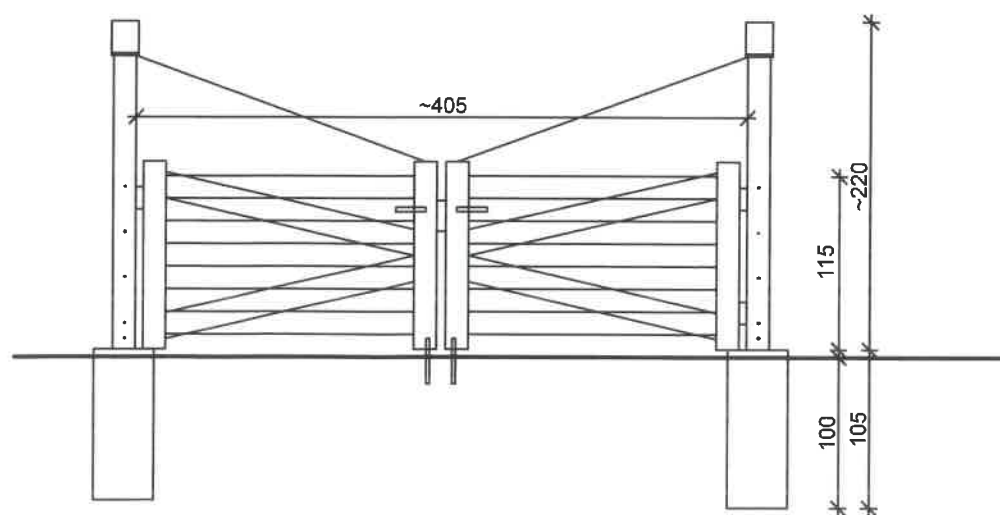


Przykładowy schemat furki 1:50

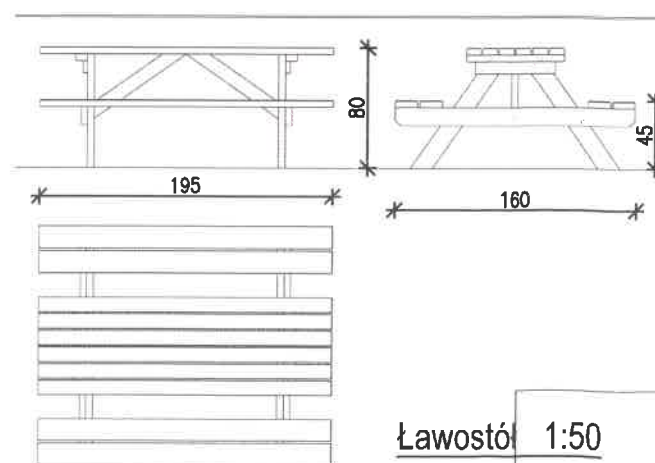
Widok fragmentu ogrodzenia 1:25



Rzut poziomy fragmentu ogrodzenia 1:25

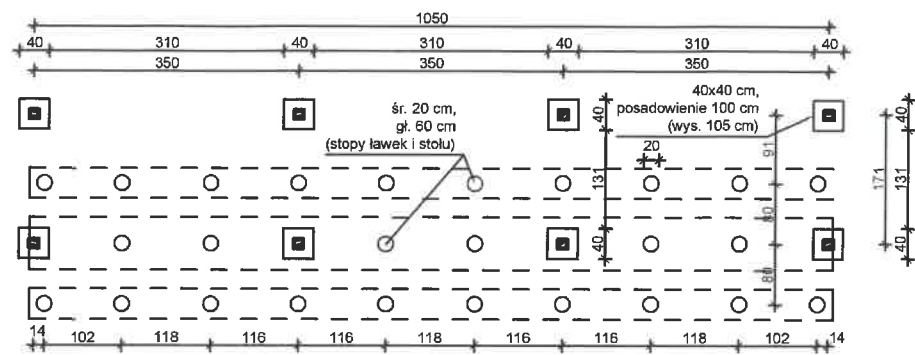


Przykładowy schemat bramy 1:50

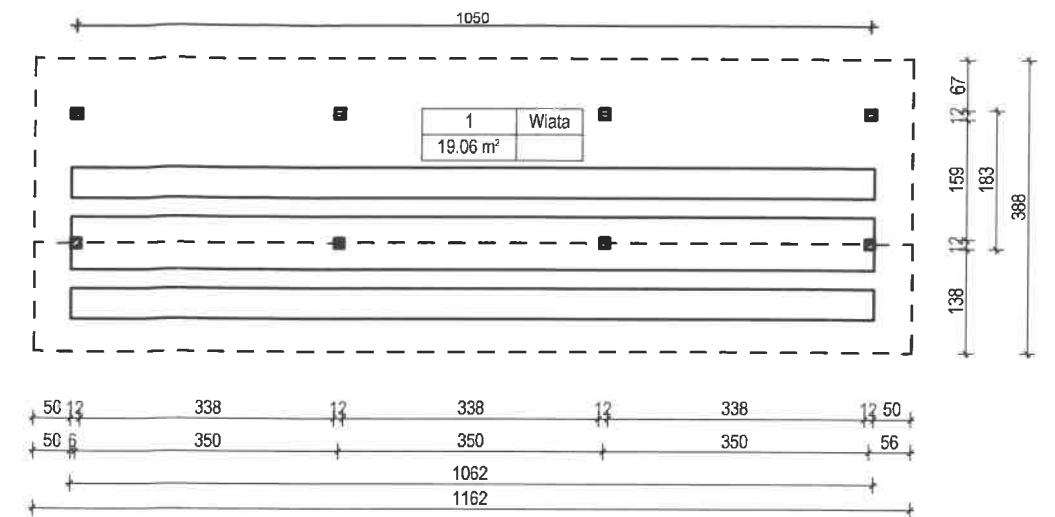


Ławostół 1:50

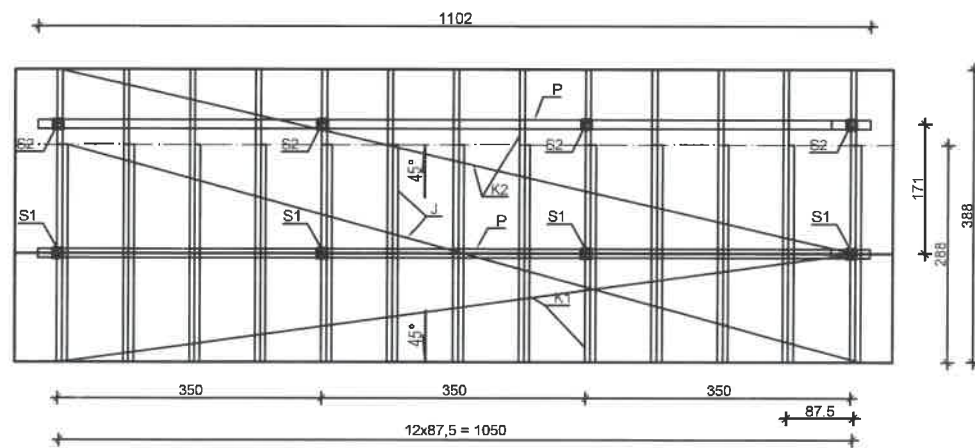
Projekt wiaty oraz obiektów małej architektury na działce Nr 108/5 w Orzeszu, gm. Zgõń		
Inwestor: PGL LP Nadleśnictwo Kobiõr, 43-211 Piasek, ul. Katowicka 141		
Proj.: mgr inż. Piotr Jõzefczuk upr. bud. LUB/0240/POOK/08		br. konstr.- budowlana
Ogrodzenie - widok, przekrój, rzut. Ławostół	Skala 1:25	08.2022 r. Rys. Nr 03



Rzut fundamentów 1:100

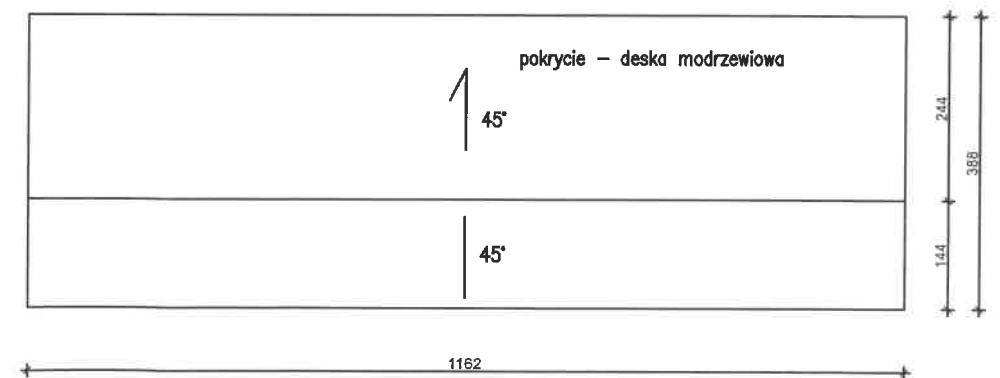


Rzut wiaty 1:100



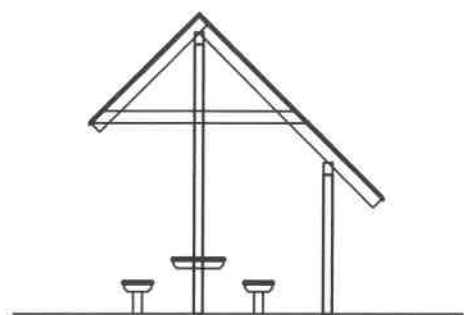
pokrycie - deska modrzewiowa (~64 m² + zakład desek)
 S1 słupy 120x120 L=3,51 m - 4 szt.
 S2 słupy 120x120 L=1,84 m - 4 szt.
 K1 krokwie 70x160 L=2,01 m - 13 szt.
 K2 krokwie 70x160 L=3,42 m - 13 szt.
 J jętki 45x160 L=2,84m - 13 szt.
 P płatwie 120x160 L= 11,02 m (długość wynikowa, wraz z łączeniami) - 2 szt.
 miecze 70x120 L=1,0 m - 12 szt. (przy słupach)

Rzut więźby dachowej 1:100

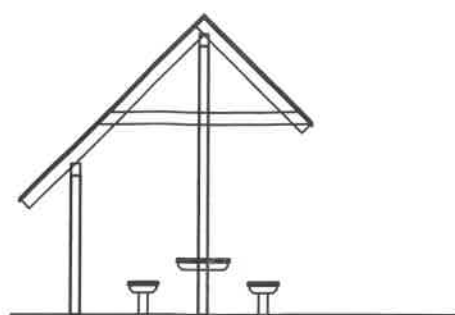


Rzut dachu 1:100

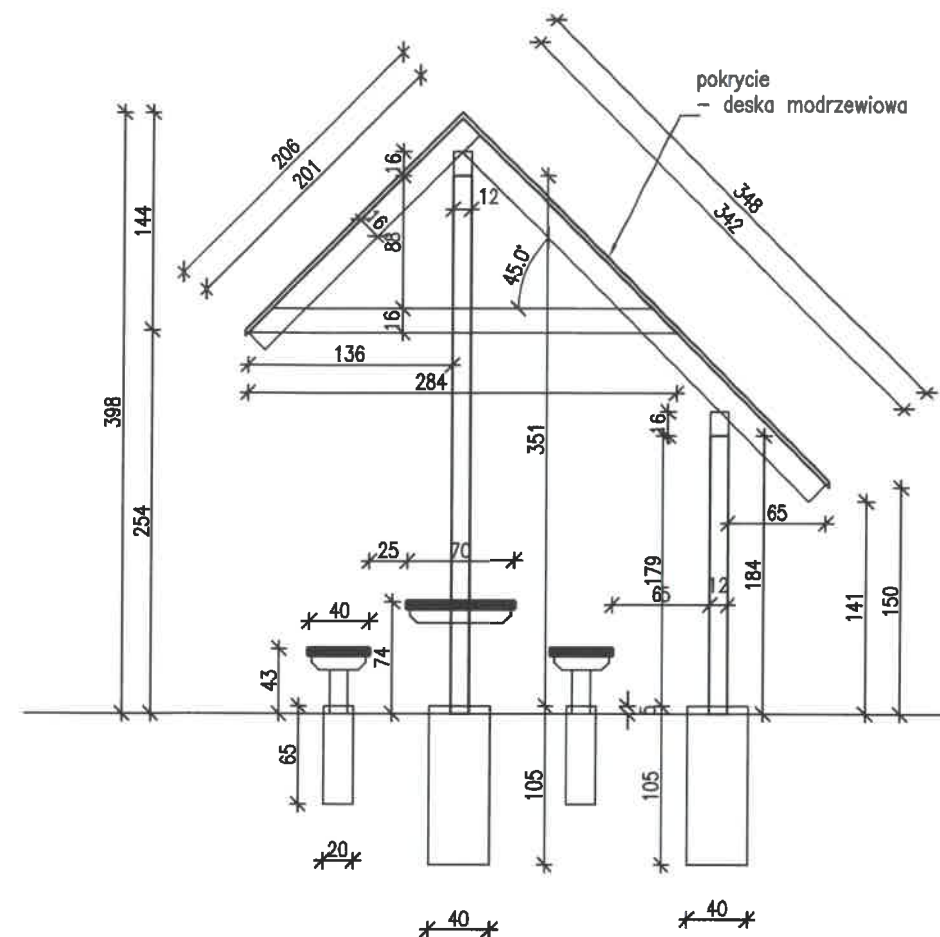
Projekt wiaty oraz obiektów małej architektury na działce Nr 108/5 w Orzeszu, gm. Zgóź		
Inwestor: PGL LP Nadleśnictwo Kobiór, 43-211 Piasek, ul. Katowicka 141		
Proj.: mgr inż. Piotr Józefczuk upr. bud. LUB/0240/POOK/08		br. konstr.- budowlana
Rzut wiaty, rzut dachu, fundamentów, więźby dachowej	Skala 1:100	08.2022 r. Rys. Nr 01



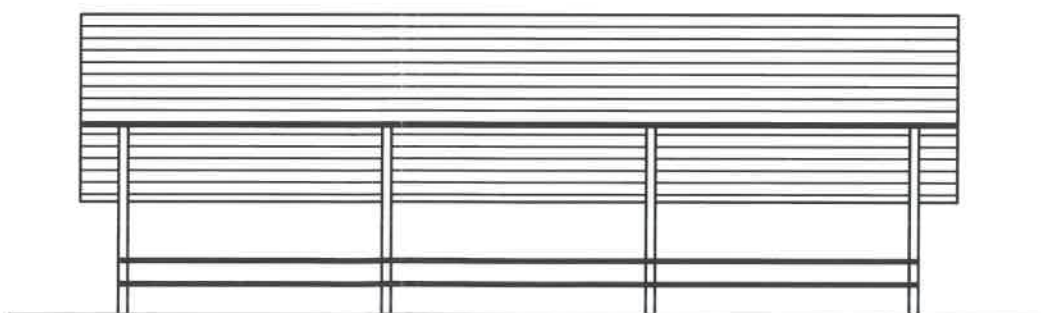
Elewacja boczna (lewa) 1:100



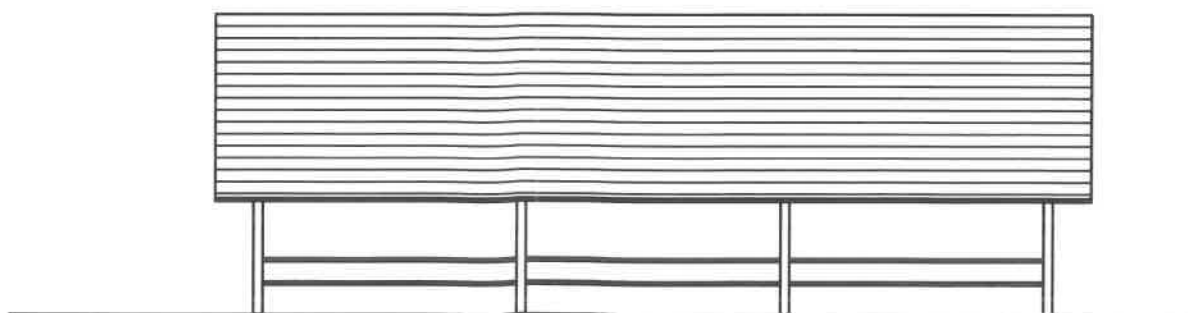
Elewacja boczna (prawa) 1:100



Przekrój A-A 1:50



Elewacja frontowa 1:100



Elewacja tylna 1:100

Projekt wiaty oraz obiektów małej architektury na działce Nr 108/5 w Orzeszu, gm. Zgoń		
Inwestor: PGL LP Nadleśnictwo Kobiór, 43-211 Piasek, ul. Katowicka 141		
Proj.: mgr inż. Piotr Józefczuk upr. bud. LUB/0240/POOK/08		br. konstr.- budowlana
Przekrój, elewacje	Skala 1:50 1:100	08.2022 r. Rys. Nr 02

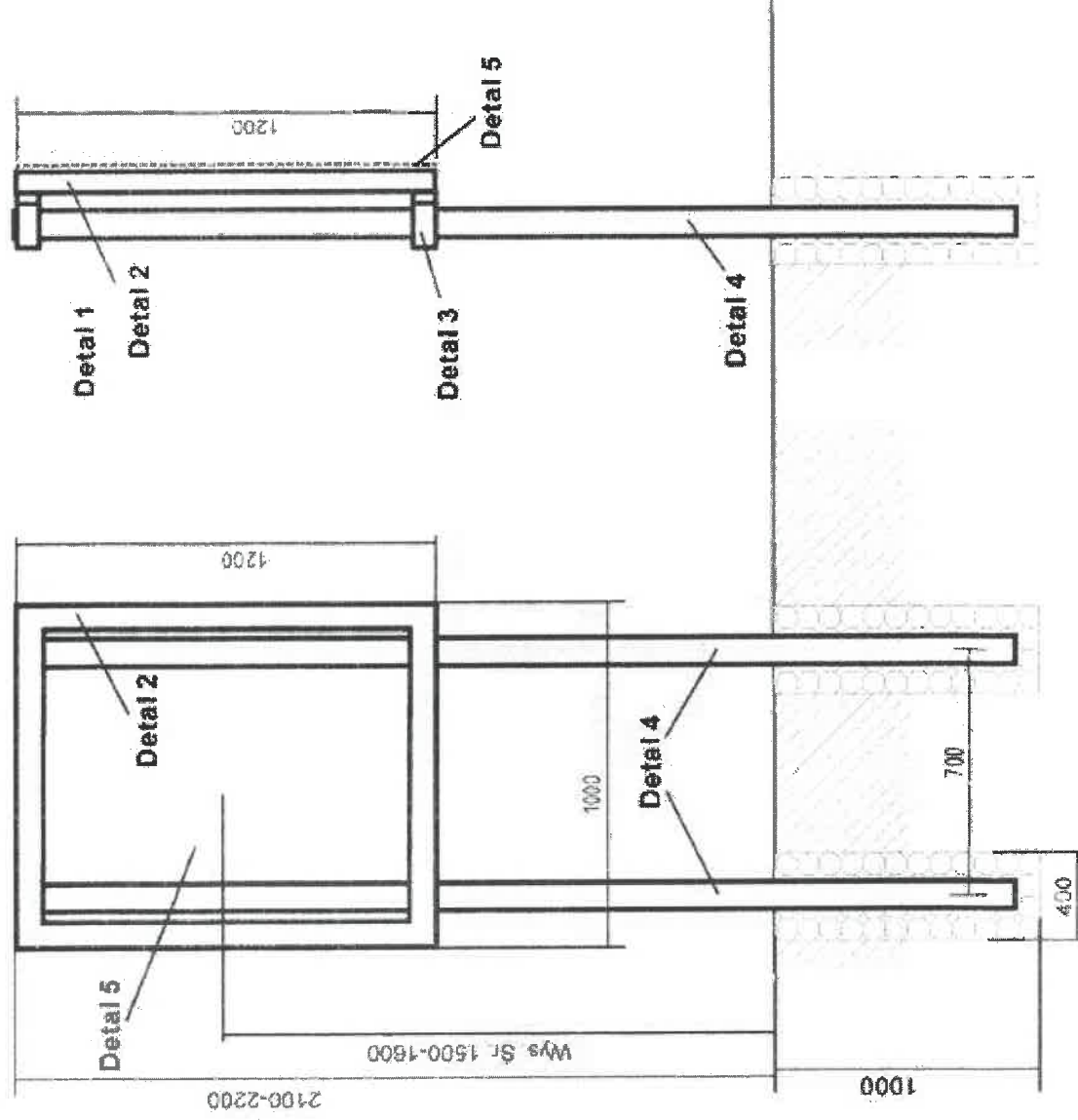
Opis techniczny

Dolny podfundamenty tablicy zastana wykopana, w głębokości 700mm od siebie na głębokość 1000mm, szerokość dołu 400mm. Słojki det 4 wykonane z rur stalowych Fe o grubości ścianki 1,5-2mm, średnicy 60mm i długości 3300mm. Rury zostaną wbito w fundamenty w fundamencie na głębokość 800 mm. Do rur zostaną przymocowane ramy det 2 za pomocą uchwyty det 3. Plansza det 5, czyli wydłużone frezy merytoryczne na 1200 PCV, zalaminowane folią UV przyklejone do płyty kompozytowej, dibond, siłko-bond lub podobne o grubości 3mm, przykręconia od zewnątrz det 2.

Uwaga 1

Całość elementów Fe należy poddać obróbce galwanicznej cynkowania, następnie malowaniu proszkowemu kolorem RAL 7024

Projekt windy oraz obiektów małej architektury na działce Nr 108/5 w Orzeszu, gm. Zgorn	
Inwestor: PGL LP Nadleśnictwo Kobiór, 43-211 Piasek, ul. Katowicka 141	
Oprac.: mgr inż. Piotr Józefczuk upr. bud. LUB/0240/P00K/08	br. konstr.- budowlana
Tablica informacyjna	08.2022 r. Rys. Nr 04



Detal 3	Detal 3		
Det 2-rama	Wymiar	Rys.nr	Ilość
Det 3-uchwyt do zn.	1000x1200	BD/Det 2	1
Det 4-słojek	Fe 2,5-3mm	typowy	1
Det 5-plansza	rura Fe 60x2	typowa	6
	dibond	BD1-6/Det5	2

Rysunek konstrukcji przystanków BD 00		BD 00	
Przebieg		Data	