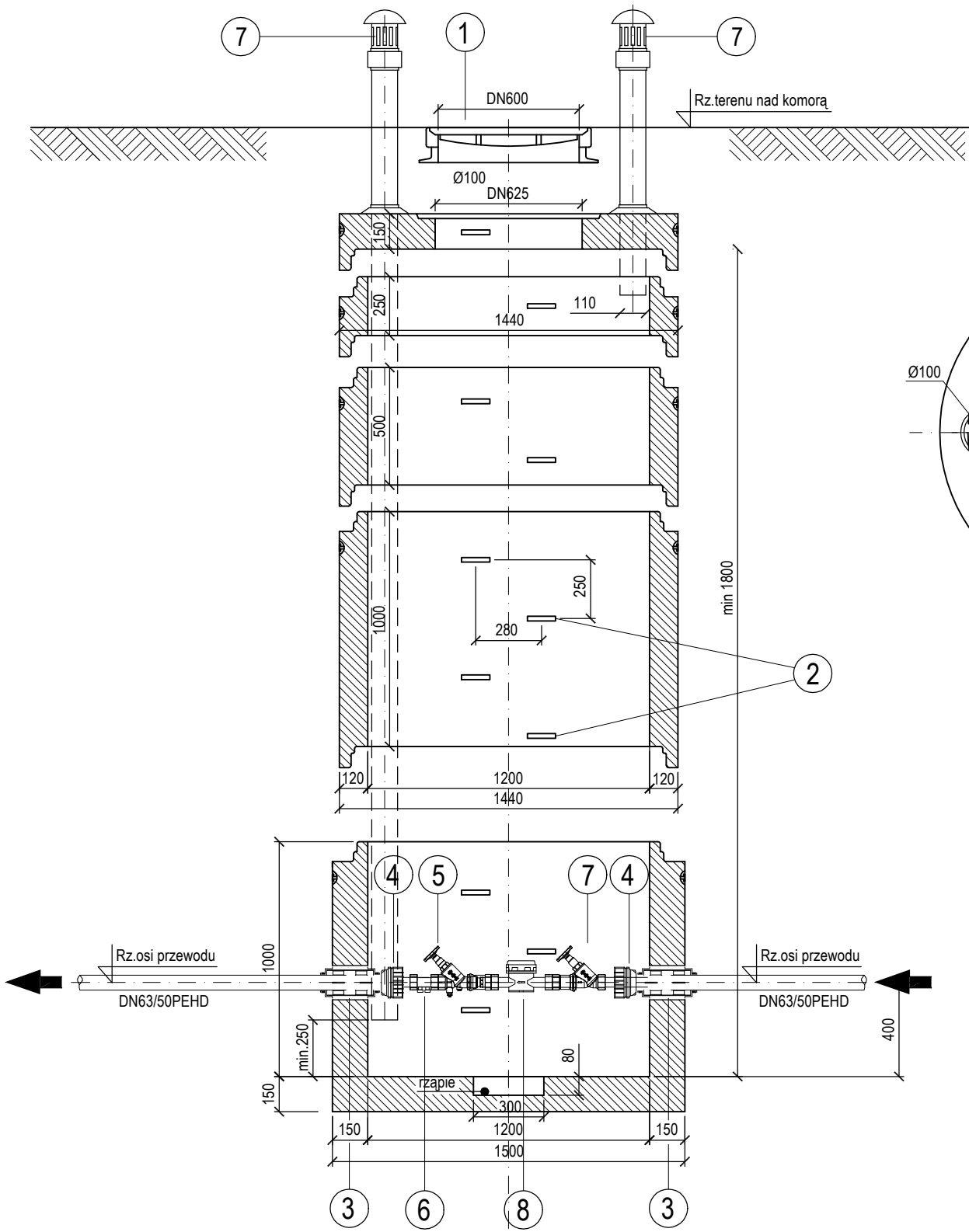
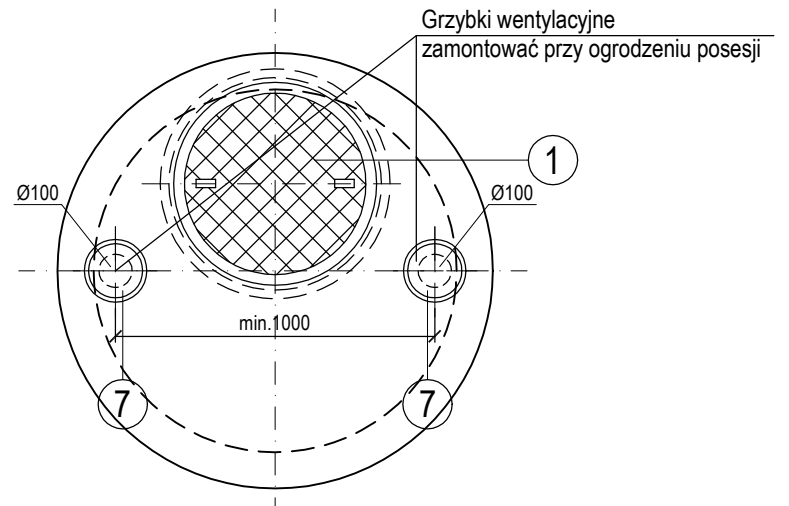


A-A



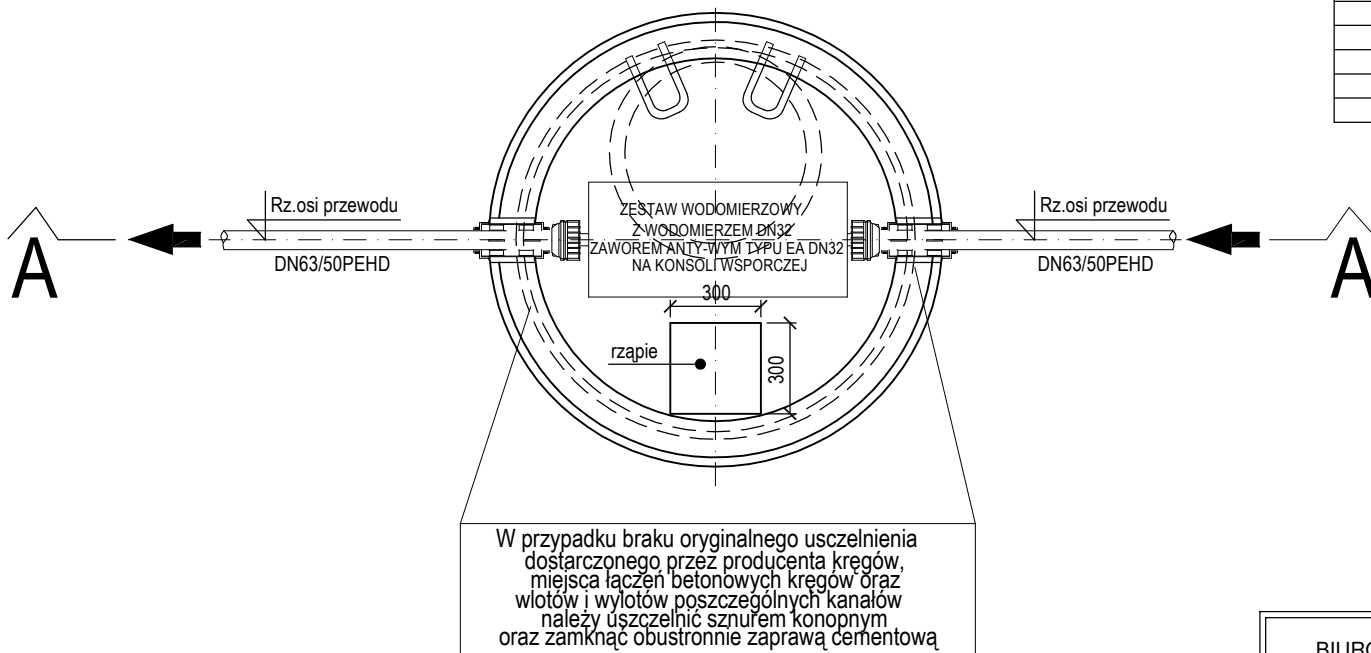
rzut z góry



UWAGA:

- 1.) Zgodnie z PN-91/B-10728 powierzchnie ścian powinny być zabezpieczone przed wilgocią. W przypadku wykonywania studni metoda zapuszczania kręgów (met. studniarska) stosować izolację od wewnątrz, natomiast budując studzienkę w wykopie obiektowym stosować izolację zewnętrzną. Powierzchnie sarać abizolem R+2xP.
- 2.) Kręgi łączone są z elementem dennym oraz pomiędzy sobą za pomocą uszczeltek gumowych (dla Ø1000, Ø1200 i Ø1500) lub przy pomocy zaprawy wodoszczelnej.
- 3.) Szczególną uwagę należy zwrócić na staranne ułożenie w zamkach kręgów uszczeltek, dostarczonych przez producenta. Podczas łączenia elementów stosować smary poślizgowe.
- 4.) Ścisłe stosować się do wskazówek i uwag producenta studni zawartych w karcie katalogowej. W razie potrzeby, kontaktować z przedstawicielstwem regionalnym.
- 4.) Na rys. przedstawiono cały typoszereg kręgów na średnice DN1000mm. Samodzielnie dobrać typy poszczególnych kręgów.

Nr	MATERIAŁY KONSTRUKCYJNE
1	Właz kanałowy, żeliwny, typu ciężkiego DN 600 szt.1
2	Stopnie żlaz. mocowane mijakowo, w odl. pion.=250, poziom.=280
3	Rura osłonowa DN110 PVC, osadzona w ścianie studzienki
4	Złączka zaciskowo-prześciowa DN63PE x 1 1/2"stal
5	Zawór skośny przelotowy z spustem GWØ1 1/2"
6	Zawór antyskażeniowy typu EA GWØ1 1/4"
7	Zawór skośny przelotowy GWØ1 1/2"
8	Wodomierz Q3=10 DN32 na konsoli wsporczej



W przypadku braku oryginalnego uszczelnienia dostarczonego przez producenta kręgów, miejsca łączeń betonowych kręgów oraz wlotów i wylotów poszczególnych kanałów należy uszczelnić sznułem konopnym oraz zamknąć obustronnie zaprawą cementową

BIURO PROJEKTÓW  
I USŁUG INWESTYCYJNYCH  
Łódź, ul. Wólczańska 27  
tel. (042) 632-36-29

FILAR s.c.



Investor:	Łódzki Urząd Wojewódzki w Łodzi			Data:	czerwiec 2020 rok
Adres:	Łódź, ul. Piotrkowska 104			Skala:	1:25
Temat:	PRZEBUDOWA I ROZBUDOWA BUDYNKU MAGAZYNOWEGO ZE ZMIANĄ SPOSOBU UŻYTKOWANIA NA WOJEWÓDZKI MAGAZYN PRZECIWPOWODZIOWY			Rewizja:	ZUDP-001
Adres:	Łódź, ul. Łąkowa 40, dz. 121/22, obr. P-20			Data:	czerwiec 2020 rok
Tytuł rysunku:	PRZYŁĄCZE WODY - KOMORA WODOMIERZA			Symbol rysunku:	ZUDP
Faza:	Projekt budowlany	Utworzenie	Podpis	Numer rysunku:	003
Branża:	Instalacje sanitarne				
Projektant:	inż. Marcin Wężyk	Utworzenie	Podpis		
Ayystenci:		Utworzenie	Podpis		
Projektant sprawdzający:		Utworzenie	Podpis		