

***Ewidencja dla podatku
od towarów i usług
JPK_VAT***

Broszura informacyjna dot. struktury JPK_VAT(3)

Styczeń 2018

Spis treści

Wstęp.....	1
Schemat główny	3
Nagłówek JPK_VAT, struktura nagłówka.....	4
Podmiot JPK_VAT	5
Struktura podmiotu.....	5
SprzedazWiersz JPK_VAT	6
Struktura ewidencji sprzedaży.....	6
SprzedazCtrl JPK_VAT	10
Struktura sum kontrolnych dla ewidencji sprzedaży.....	10
ZakupWiersz JPK_VAT	11
Struktura ewidencji zakupu	11
ZakupCtrl JPK_VAT.....	12
Struktura sum kontrolnych dla ewidencji zakupu	12
Zmiany wprowadzone w wersji JPK_VAT(3).....	13

Wstęp

Obowiązek prowadzenia ewidencji dla podatku od towarów i usług przewidziany jest w art. 109 ust. 3 ustawy o podatku od towarów i usług. Uregulowanie to nie przewiduje wzoru ewidencji, jednak powinna ona umożliwiać prawidłowe ustalenie kwoty podatku. Podatnicy, z wyjątkiem podatników wykonujących wyłącznie czynności zwolnione od podatku na podstawie art. 43 ust. 1 ustawy lub przepisów wydanych na podstawie art. 82 ust. 3 ustawy oraz podatników, u których sprzedaż jest zwolniona od podatku na podstawie art. 113 ust. 1 i 9 ustawy, są obowiązani prowadzić ewidencję zawierającą:

- kwoty określone w art. 90 ustawy, czyli kwoty podatku naliczonego związane z czynnościami, w stosunku do których podatnikowi przysługuje prawo do obniżenia kwoty podatku należnego;
- dane niezbędne do określenia przedmiotu i podstawy opodatkowania;
- wysokość podatku należnego;
- kwoty podatku naliczonego obniżające kwotę podatku należnego oraz kwotę podatku podlegającą wpłacie do urzędu skarbowego lub zwrotowi z tego urzędu oraz inne dane służące do prawidłowego sporządzenia deklaracji podatkowej;

- w przypadkach określonych w art. 120 ust. 15, art. 125, art. 130d, art. 134 oraz art. 138 – dane określone tymi przepisami niezbędne do prawidłowego sporządzenia deklaracji podatkowej.

Nowe brzmienie ust 3 art. 109 weszło w życie z dniem 1 stycznia 2017 roku. Zgodnie z brzmieniem nowego przepisu podatnicy, z wyjątkiem podatników wykonujących wyłącznie czynności zwolnione od podatku na podstawie art. 43 ust. 1 lub przepisów wydanych na podstawie art. 82 ust. 3 oraz podatników, u których sprzedaż jest zwolniona od podatku na podstawie art. 113 ust. 1 lub 9, są obowiązani prowadzić ewidencję zawierającą dane niezbędne do prawidłowego sporządzenia deklaracji podatkowej oraz informacji podsumowującej. Ewidencja powinna zawierać w szczególności:

- dane niezbędne do określenia przedmiotu i podstawy opodatkowania,
- wysokości kwoty podatku należnego,
- korekt podatku należnego,
- kwoty podatku naliczonego obniżającej kwotę podatku należnego,
- korekt podatku naliczonego,
- kwoty podatku podlegającej wpłacie do urzędu skarbowego lub zwrotowi z tego urzędu,
- dane służące identyfikacji poszczególnych transakcji, w tym numer, za pomocą którego kontrahent jest zidentyfikowany na potrzeby podatku lub podatku od wartości dodane.

Reguła walidacji – nie jest możliwe przesyłanie pliku JPK_VAT w którym określono cel złożenia jako 0,1,2 itp. więcej niż jeden raz za dany okres. Należy przez to rozumieć: poprzez 0 oznaczamy pierwotną wersję JPK_VAT za dany miesiąc, pierwszą korektę oznaczamy jako 1 a kolejne korekty za ten sam okres oznaczamy jako 2,3,4 itd.

Struktura jednolitego pliku dla ewidencji zakupu i sprzedaży (**JPK_VAT**) składa się z następujących tabeli: **Nagłówek**, **Podmiot**, w którym zawarte są dane dotyczące danych identyfikujących podmiot (NIP, nazwę podmiotu). Tabela **JPK_VAT** obejmuje także:

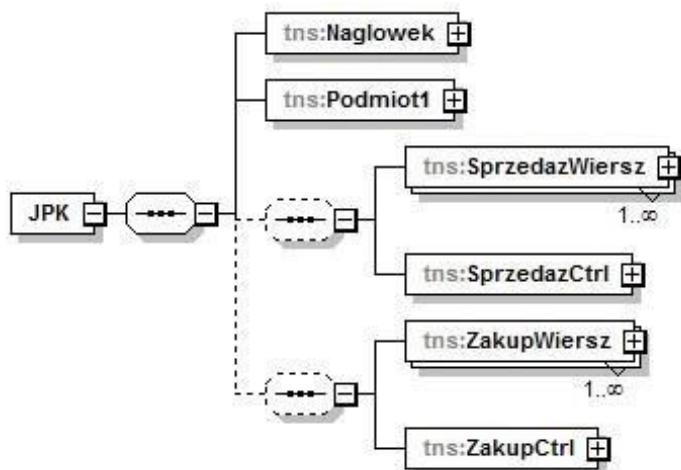
- ewidencję sprzedaży VAT oraz nabyć towarów i usług dla których podmiot obowiązany jest naliczyć podatek należny, tj. wewnątrzwspólnotowe nabycia towarów, import towarów podlegających rozliczeniu zgodnie z art. 33 a ustawy, import usług z wyłączeniem usług nabywanych od podatników podatku od wartości dodanej, do których stosuje się art. 28 b ustawy, import usług nabywanych od podatników podatku od wartości dodanej, do których stosuje się art. 28 b ustawy, dostawa towarów, dla których podatnikiem jest nabywca zgodnie z art. 17 ust. 1 pkt 5 ustawy (wypełnia nabywca), dostawa towarów, dla których podatnikiem jest nabywca zgodnie z art. 17 ust. 1 pkt 7 lub 8 ustawy (wypełnia nabywca);
- ewidencję zakupu VAT.

Ewidencja sprzedaży VAT w strukturze logicznej JPK obejmuje część szczegółową (tabela **SprzedazWiersz**) zawierającą dla każdej pozycji m.in. następujące dane: datę sprzedaży, datę wystawienia, numer dokumentu, nazwę nabywcy, adres nabywcy, kwoty netto i kwoty podatku należnego w zależności od poszczególnych stawek. Podsumowanie (tabela **SprzedazCtrl**) zawiera dane dotyczące liczby wierszy oraz podatek należny według ewidencji sprzedaży, w okresie którego dotyczy JPK.

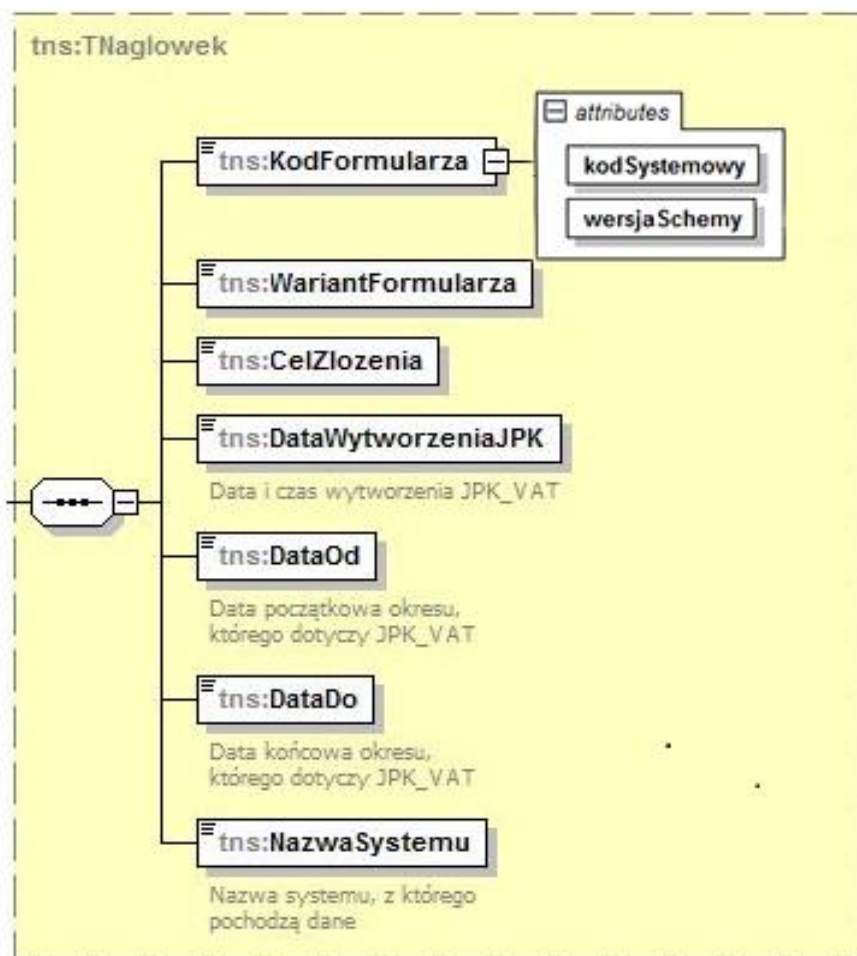
Ewidencja zakupu VAT w strukturze logicznej JPK obejmuje część szczegółową (tabela **ZakupWiersz**) zawierającą dla każdej pozycji m.in. następujące dane: nazwę wystawcy, adres wystawcy, numer NIP lub inny numer służący identyfikacji podatkowej wystawcy, numer faktury, kwotę netto i kwotę podatku naliczonego. Dodatkowe pozycje nieobowiązkowe obejmują datę wpływu faktury oraz kwoty korekty podatku naliczonego. Podsumowanie (tabela **ZakupCtrl**) zawiera dane dotyczące liczby wierszy ewidencji zakupu, w okresie którego dotyczy JPK oraz kwotę podatku naliczonego do odliczenia.

Ewidencja zakupu i sprzedaży VAT w strukturze logicznej JPK powinna uzgadniać się z deklaracjami w podatku od towarów i usług. Pola kwot netto oraz kwot podatku wskazane w strukturze JPK odpowiadają numeracji pól w deklaracji (np. pole nr 10 w deklaracji dotyczące podstawy opodatkowania w przypadku dostawy towarów oraz świadczenia usług na terytorium kraju, zwolnionych od podatku – odpowiada polu **K_10**).

Schemat główny

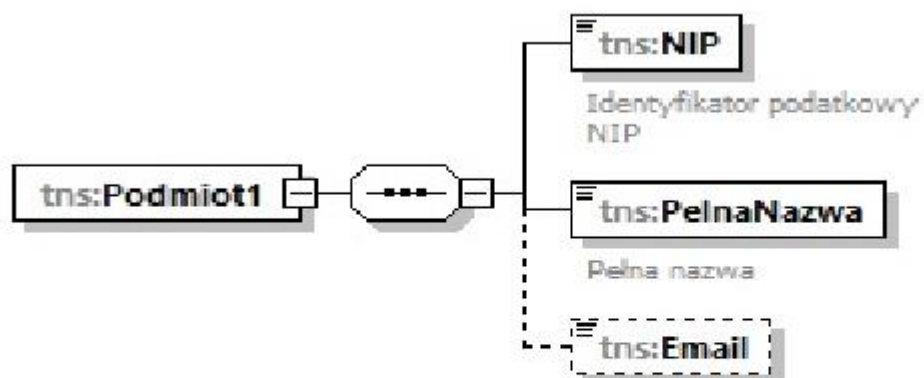


Nagłówek JPK_VAT Struktura nagłówka



Nazwa Pola	Opis Pola
KodFormularza	Pole przechowuje dwa atrybuty elementu TKodFormularza Obecnie są to: kodSystemowy: JPK_VAT (3) oraz wersjaSchemy: 1-1
WariantFormularza	Pole Wariant formularza przechowuje oznaczenie schematu. Obecnie jest to wartość – 3. Jest to już trzeci Wariant schemy.
CelZlozenia	Pole zawiera warianty: 0 – Plik JPK za okres; 1-Pierwsza korekta 2- druga korekta itd.
DataWytworzeniaJPK	Data i czas wytworzenia JPK VAT (przykład: 2018-02-24T09:30:47Z)
DataOd	Data początkowa miesiąca którego dotyczy JPK_VAT (przykład 2018-01-01)
DataDo	Data końcowa miesiąca którego dotyczy JPK_VAT (przykład 2018-01-31)
NazwaSystemu	Nazwa programu, przy pomocy którego podatnik prowadzi ewidencję VAT.

Podmiot JPK_VAT



Nazwa pola	Opis pola	
NIP	Identyfikator podatkowy NIP	
Pełna Nazwa	Pełna nazwa	
Email	Adres e-mail	

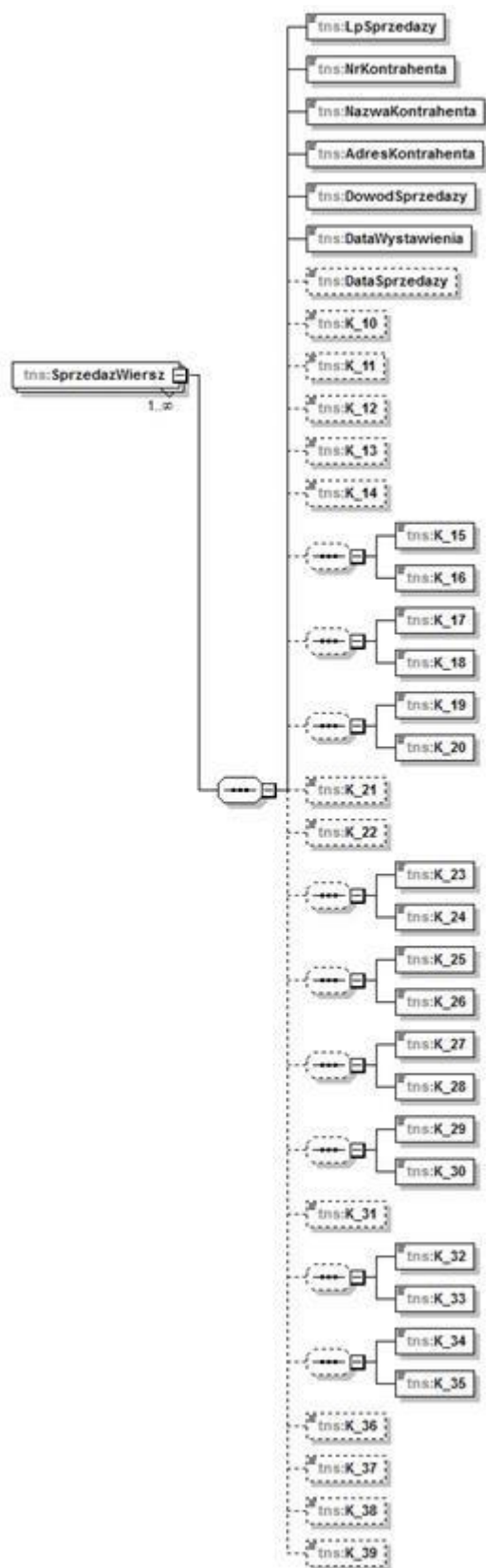
Struktura podmiotu

Wprowadzono pole adres email, które nie jest obowiązkowe do wypełnienia.

Wypełniając pole NIP należy wpisać 10 cyfr bez przerw, myślników i liter.

SprzedazWiersz JPK_VAT

Struktura ewidencji sprzedaży



SprzedazWiersz – Ewidencja sprzedaży oraz nabycie towarów i usług dla których podmiot obowiązany jest naliczyć podatek należny, tj. wewnątrzwspólnotowe nabycia towarów, import towarów podlegających rozliczeniu zgodnie z art. 33 a ustawy, import usług z wyłączeniem usług nabywanych od podatników podatku od wartości dodanej, do których stosuje się art. 28 b ustawy, import usług nabywanych od podatników podatku od wartości dodanej, do których stosuje się art. 28 b ustawy, dostawa towarów, dla których podatnikiem jest nabywca zgodnie z art. 17 ust. 1 pkt 5 ustawy (wypełnia nabywca), dostawa towarów, dla których podatnikiem jest nabywca zgodnie z art. 17 ust. 1 pkt 7 lub 8 ustawy (wypełnia nabywca).

Nazwa pola	Opis pola
LpSprzedazy	Liczba porządkowa wiersza ewidencji sprzedaży VAT
NrKontrahenta	Numer, za pomocą którego kontrahent jest zidentyfikowany na potrzeby podatku lub podatku od wartości dodanej. W przypadkach, w których zgodnie z ustawą podanie numeru nie jest wymagane, należy wpisać „brak”
NazwaKontrahenta	Imię i nazwisko lub nazwa kontrahenta
AdresKontrahenta	Adres kontrahenta
DowodSprzedazy	Numer dowodu sprzedaży
DataWystawienia	Data wystawienia dowodu sprzedaży
DataSprzedazy	Data sprzedaży, o ile jest określona i różni się od daty wystawienia faktury. W przeciwnym przypadku można pozostawić pole puste (pole opcjonalne)
K_10	Kwota netto – Dostawa towarów oraz świadczenie usług na terytorium kraju, zwolnione od podatku (pole opcjonalne)
K_11	Kwota netto – Dostawa towarów oraz świadczenie usług poza terytorium kraju (pole opcjonalne)
K_12	Kwota netto – w tym świadczenie usług, o których mowa w art. 100 ust. 1 pkt 4 ustawy (pole opcjonalne)
K_13	Kwota netto – Dostawa towarów oraz świadczenie usług na terytorium kraju, opodatkowane stawką 0% (pole opcjonalne)
K_14	Kwota netto – w tym dostawa towarów, o której mowa w art. 129 ustawy (pole opcjonalne)

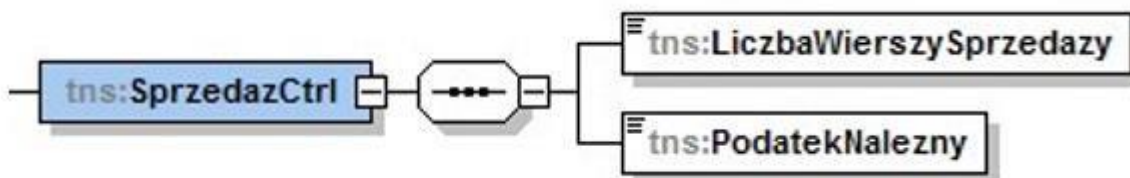
K_15	Kwota netto – Dostawa towarów oraz świadczenie usług na terytorium kraju, opodatkowane stawką 5% (pole opcjonalne)
K_16	Kwota podatku należnego – Dostawa towarów oraz świadczenie usług na terytorium kraju, opodatkowane stawką 5% (pole opcjonalne)
K_17	Kwota netto – Dostawa towarów oraz świadczenie usług na terytorium kraju, opodatkowane stawką 7% albo 8% oraz świadczenie usług taksówkowych opodatkowanych w formie ryczałtu 4% (pole opcjonalne)
K_18	Kwota podatku należnego – Dostawa towarów oraz świadczenie usług na terytorium kraju, opodatkowane stawką 7% albo 8% oraz świadczenie usług taksówkowych opodatkowanych w formie ryczałtu 4% (pole opcjonalne)
K_19	Kwota netto – Dostawa towarów oraz świadczenie usług na terytorium kraju, opodatkowane stawką 22% albo 23% (pole opcjonalne)
K_20	Kwota podatku należnego – Dostawa towarów oraz świadczenie usług na terytorium kraju, opodatkowane stawką 22% albo 23% (pole opcjonalne)
K_21	Kwota netto – Wewnątrzwspólnotowa dostawa towarów (pole opcjonalne)
K_22	Kwota netto – Eksport towarów (pole opcjonalne)
K_23	Kwota netto – Wewnątrzwspólnotowe nabycie towarów (pole opcjonalne)
K_24	Kwota podatku należnego – Wewnątrzwspólnotowe nabycie towarów (pole opcjonalne)
K_25	Kwota netto – Import towarów podlegający rozliczeniu zgodnie z art. 33a ustawy (pole opcjonalne)
K_26	Kwota podatku należnego – Import towarów podlegający rozliczeniu zgodnie z art. 33a ustawy (pole opcjonalne)
K_27	Kwota netto – Import usług z wyłączeniem usług nabywanych od podatników podatku od wartości dodanej, do których stosuje się art. 28b ustawy (pole opcjonalne)
K_28	Kwota podatku należnego – Import usług z wyłączeniem usług nabywanych od podatników podatku od wartości dodanej, do których stosuje się art. 28b ustawy (pole opcjonalne)

K_29	Kwota netto – Import usług nabywanych od podatników podatku od wartości dodanej, do których stosuje się art. 28b ustawy (pole opcjonalne)
K_30	Kwota podatku należnego – Import usług nabywanych od podatników podatku od wartości dodanej, do których stosuje się art. 28b ustawy (pole opcjonalne)
K_31	Kwota netto – Dostawa towarów oraz świadczenie usług, dla których podatnikiem jest nabywca zgodnie z art. 17 ust. 1 pkt 7 lub 8 ustawy (wypełnia dostawca) (pole opcjonalne)
K_32	Kwota netto – Dostawa towarów, dla których podatnikiem jest nabywca zgodnie z art. 17 ust. 1 pkt 5 ustawy (wypełnia nabywca) (pole opcjonalne)
K_33	Kwota podatku należnego – Dostawa towarów, dla których podatnikiem jest nabywca zgodnie z art. 17 ust. 1 pkt 5 ustawy (wypełnia nabywca) (pole opcjonalne)
K_34	Kwota netto – Dostawa towarów oraz świadczenie usług, dla których podatnikiem jest nabywca zgodnie z art. 17 ust. 1 pkt 7 lub 8 ustawy (wypełnia nabywca) (pole opcjonalne)
K_35	Kwota podatku należnego – Dostawa towarów oraz świadczenie usług, dla których podatnikiem jest nabywca zgodnie z art. 17 ust. 1 pkt 7 lub 8 ustawy (wypełnia nabywca) (pole opcjonalne)
K_36	Kwota podatku należnego od towarów i usług objętych spisem z natury, o którym mowa w art. 14 ust. 5 ustawy (pole opcjonalne)
K_37	Zwrot odliczonej lub zwróconej kwoty wydatkowanej na zakup kas rejestrujących, o którym mowa w art. 111 ust. 6 ustawy (pole opcjonalne)
K_38	Kwota podatku należnego od wewnątrzwspólnotowego nabycia środków transportu, wykazanego w poz. 24, podlegająca wpłacie w terminie, o którym mowa w art. 103 ust. 3, w związku z ust. 4 ustawy (pole opcjonalne)
K_39	Kwota podatku od wewnątrzwspólnotowego nabycia paliw silnikowych, podlegająca wpłacie w terminach, o których mowa w art. 103 ust. 5a i 5b ustawy (pole opcjonalne)

SprzedazCtrl JPK_VAT

Struktura sum kontrolnych dla ewidencji sprzedaży

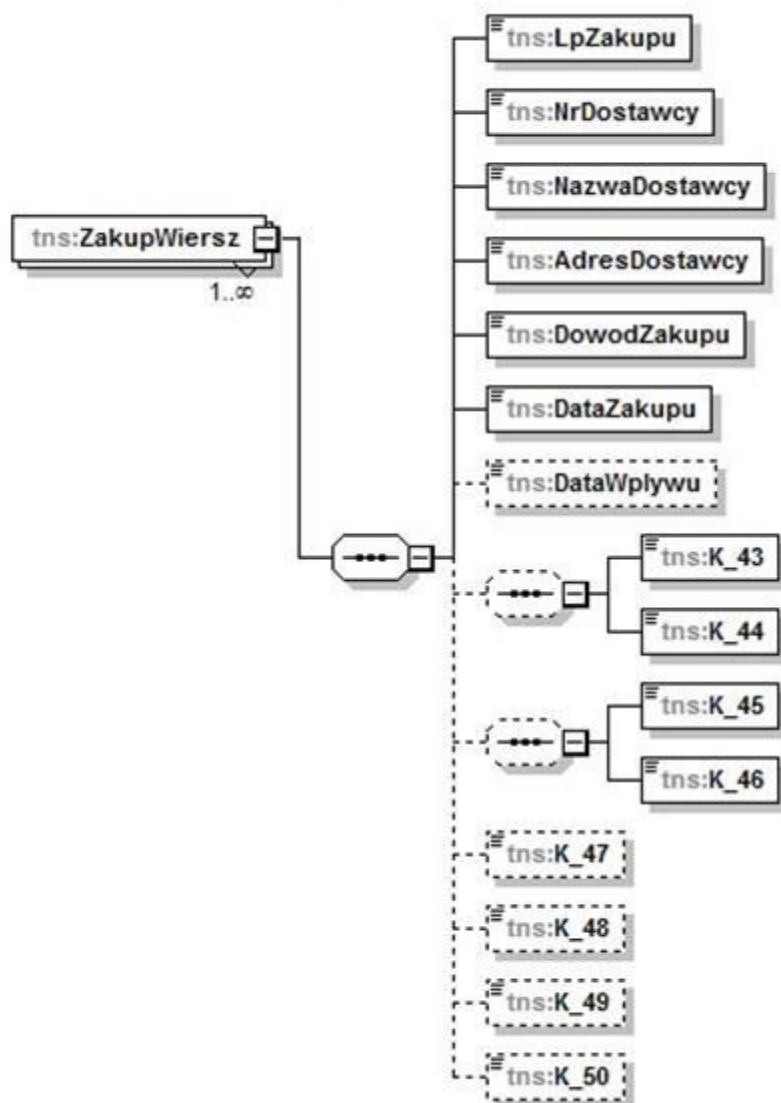
SprzedazCtrl – Sumy kontrolne dla ewidencji sprzedaży VAT



Nazwa pola	Opis pola
LiczbaWierszySprzedazy	Liczba wierszy ewidencji sprzedaży, w okresie którego dotyczy JPK
PodatekNalezny	Podatek należny wg ewidencji sprzedaży w okresie którego dotyczy JPK – suma elementów K_16,K_18,K_20,K_24,K_26,K_28,K_30, K_33, K_35,K_36 i K_37 pomniejszona o kwotę elementów K_38,K_39

ZakupWiersz JPK_VAT

Struktura ewidencji zakupu



ZakupWiersz - Ewidencja zakupu VAT

Nazwa pola	Opis pola
LpZakupu	Lp. wiersza ewidencji zakupu VAT
NrDostawcy	Numer, za pomocą którego dostawca (kontrahent) jest zidentyfikowany na potrzeby podatku lub podatku od wartości dodanej
NazwaDostawcy	Imię i nazwisko lub nazwa dostawcy (kontrahenta)
AdresDostawcy	Adres dostawcy (kontrahenta)

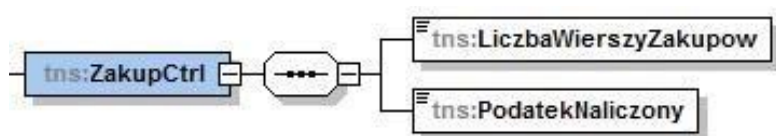
DowodZakupu	Numer dowodu zakupu
DataZakupu	Data wystawienia dowodu zakupu
DataWplywu	Data wpływu dowodu zakupu o ile jest inna niż DataZakupu, w przypadku tożsamej daty zakupu i daty wpływu można pozostawić puste pole (pole opcjonalne)

K_43	Kwota netto – Nabycie towarów i usług zaliczanych u podatnika do środków trwałych (pole opcjonalne)
K_44	Kwota podatku naliczonego – Nabycie towarów i usług zaliczanych u podatnika do środków trwałych (pole opcjonalne)
K_45	Kwota netto – Nabycie towarów i usług pozostałych (pole opcjonalne)
K_46	Kwota podatku naliczonego – Nabycie towarów i usług pozostałych (pole opcjonalne)
K_47	Korekta podatku naliczonego od nabycia środków trwałych (pole opcjonalne)
K_48	Korekta podatku naliczonego od pozostałych nabyć (pole opcjonalne)
K_49	Korekta podatku naliczonego, o której mowa w art. 89b ust. 1 ustawy (pole opcjonalne)
K_50	Korekta podatku naliczonego, o której mowa w art. 89b ust. 4 ustawy (pole opcjonalne)

ZakupCtrl JPK_VAT

Struktura sum kontrolnych dla ewidencji zakupu

Nazwa pola	Opis pola
Liczba Wierszy Zakupow	Liczba wierszy ewidencji zakupu, w okresie którego dotyczy JPK
PodatekNaliczony	Razem kwota podatku naliczonego do odliczenia – suma kwot z elementów K_44, K_46, K_47, K_48, K_49 i K_50



Zmiany wprowadzone w wersji JPK_VAT(3)

1. Dodano regułę walidacji, nie jest możliwe przesłanie pliku JPK_VAT w którym określono jako cel złożenia 0,1,2 ... więcej niż raz za dany okres. Należy przez to rozumieć: poprzez 0 oznaczamy pierwotną wersję JPK_VAT za dany miesiąc, pierwszą korektę oznaczamy jako 1 a kolejne korekty za ten sam okres oznaczamy jako 2,3,4 itd.
2. Pole KodFormularza przechowuje dwa atrybuty elementu TKodFormularza - kod systemowy schematu oraz wersję schematu. Obecnie są to: kod systemowy: JPK_VAT(3) oraz wersja schematu o wartości 1-1,
3. Zmieniono pole WariantFormularza - Pole Wariant formularza przechowuje oznaczenie schematu. Obecnie jest to wartość – 3,
4. Usunięto pola w nagłówku pliku: DomyslnyKodWaluty, KodUrzedu,
5. Usunięto pole REGON w Identyfikatorze podmiotu,
6. Wprowadzenie pola adres email (w Podmiot1), które nie jest obowiązkowe do wypełnienia.
7. Usunięto obowiązek wprowadzania adresu podmiotu co spowodowało usunięcie tabeli TadresJPK,
8. Usunięto pole „typ” w tabeli SprzedazWiersz,
9. Usunięto pole „typ” w tabeli ZakupWiersz,