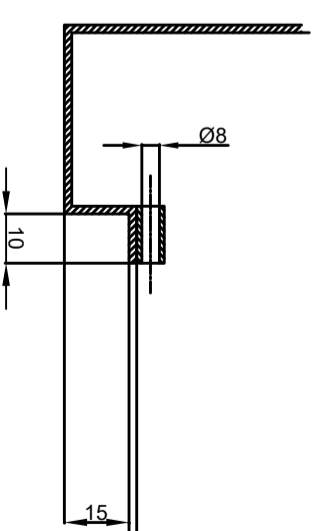


B-B

Wykonać symetrycznie po dwóch stronach drzwiczek.



Materiał - blacha stalowa gr. 1,5 - 2 mm
 cynkowana ogniowo lakier proszkow na
 kolor RAL 7024 (odcień grafit grey)