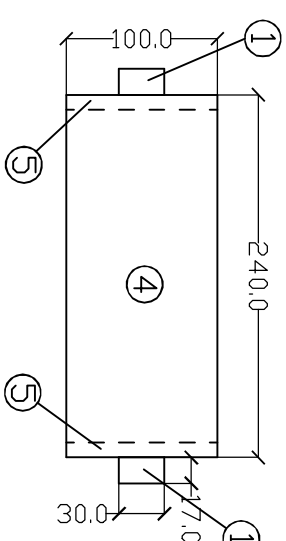
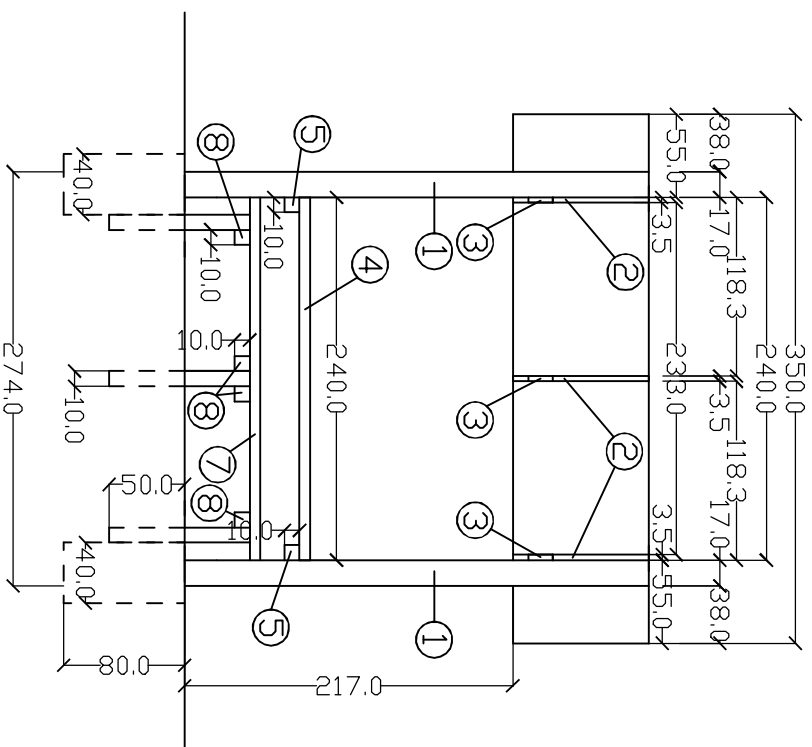
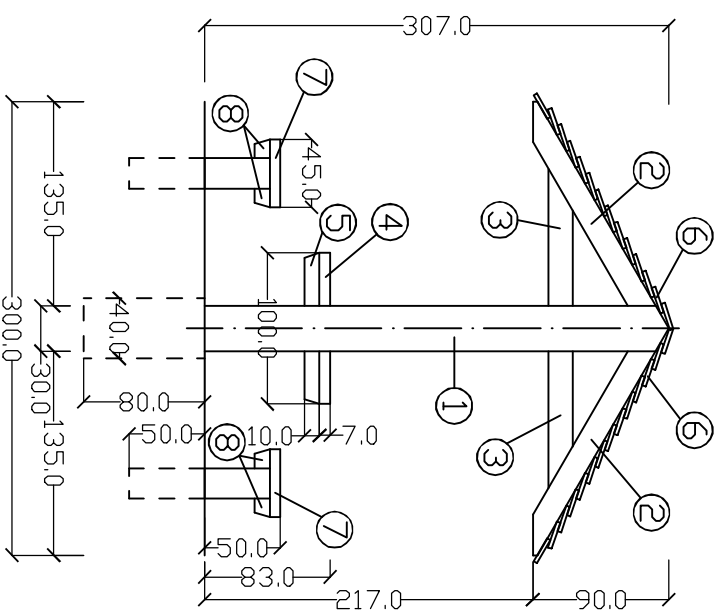
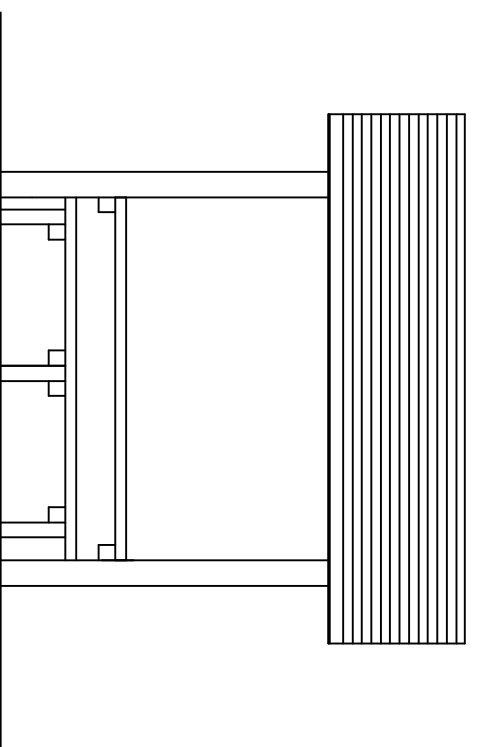
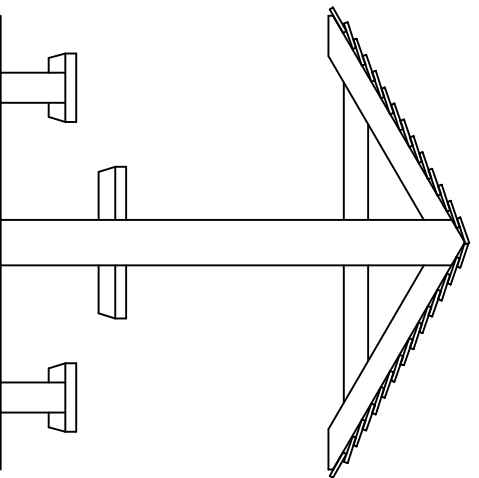
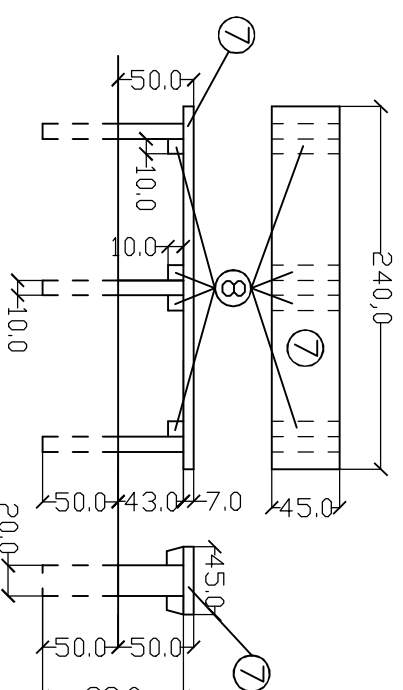
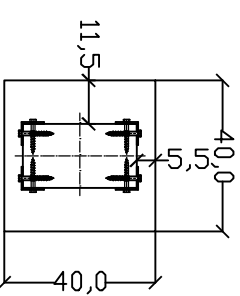
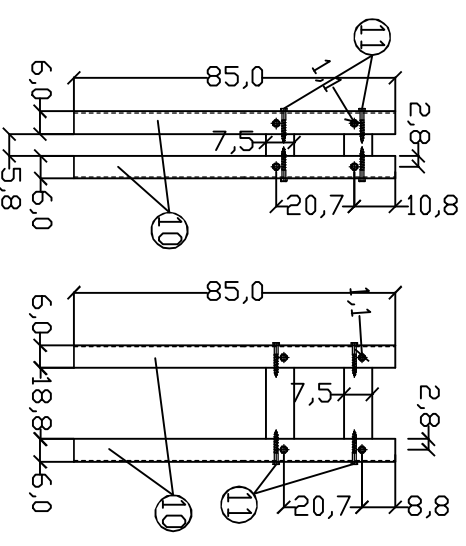
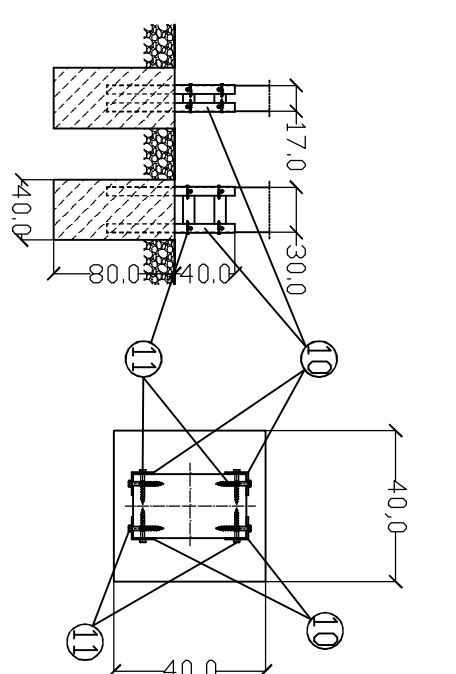


WIATA - 5 szt.



- 1- SŁUP 17,0x30,0x307,0 cm
- 2- KRZKIEW 17,0x3,5x180,0 cm
- 3- JEŹKA 17,0x3,5x275,0 cm
- 4- BLAT STOLU 7,0x240,0x100,0 cm
- 5- BELKA 10,0x10,0x100,0 cm
- 6- DESKA 2,5x20,0x350,0 cm
- 7- DESKA 7,0x45,0x240,0 cm
- 8- BELKA 10,0x10,0x45,0 cm
- 9- BELKA 10,0x20,0x93,0 cm
- 10- KATOWNIK STALOWY 60x60x6-85,0 cm
- 11- WKRET 10x80 na klucz
- 12- ŁACZNIK = 6 mm 7,5x18,8j 7,5x5,8



PHU "DAKON" Dariusz Koniczny
69-110 Rzeplin, ul. Bolesława Chrobrego 33
tel: +48 609 462 055, e-mail: dakon@op.pl

MONTAŻ URZĄDZEŃ MAŁEJ ARCHITEKTURY
NAD JEZIOREM LUBIŃSKIM
W LUBINIU, gm. TORZYM
działka nr 7191 (080705_5.0067.7191)
jedn.ewid. Torzym - obszar wiejski, ob. ewid. Lubin

projektant: 10.09.2024

WIATA DREWNIANA
skala 1:50
rys nr 2