



DZIENNIK URZĘDOWY

MINISTRA RODZINY I POLITYKI SPOŁECZNEJ

Warszawa, dnia 27 stycznia 2022 r.

Poz. 7

ZARZĄDZENIE NR 7

MINISTRA RODZINY I POLITYKI SPOŁECZNEJ

z dnia 25 stycznia 2022 r.

w sprawie planów operacyjnych funkcjonowania w warunkach zewnętrznego zagrożenia bezpieczeństwa państwa i w czasie wojny

Na podstawie art. 18 ust. 3 ustawy z dnia 21 listopada 1967 r. o powszechnym obowiązku obrony Rzeczypospolitej Polskiej (Dz. U. z 2021 r. poz. 372 i 1728) w związku z § 5 ust. 1 pkt 2 i 3 rozporządzenia Rady Ministrów z dnia 15 czerwca 2004 r. w sprawie warunków i trybu planowania i finansowania zadań wykonywanych w ramach przygotowań obronnych państwa przez organy administracji rządowej i organy samorządu terytorialnego (Dz. U. z 2020 r. poz. 1911) zarządza się, co następuje:

§ 1.

Zarządzenie określa:

- 1) tryb i zasady opracowania i aktualizacji planów operacyjnych funkcjonowania dla działów administracji rządowej kierowanych przez Ministra Rodziny i Polityki Społecznej;
- 2) tryb i zasady opracowania, zatwierdzania i aktualizacji planów operacyjnych funkcjonowania jednostek organizacyjnych podległych Ministrowi Rodziny i Polityki Społecznej lub przez niego nadzorowanych.

§ 2.

Ilekroć w zarządzeniu jest mowa o:

- 1) DAR – należy przez to rozumieć działy administracji rządowej kierowane przez Ministra;
- 2) jednostce – należy przez to rozumieć jednostkę wymienioną w obwieszczeniu Ministra Rodziny i Polityki Społecznej w sprawie wykazu jednostek organizacyjnych podległą Ministrowi lub przez niego nadzorowaną;
- 3) kierownikowi jednostki – należy przez to rozumieć kierownika jednostki, o której mowa w pkt 2;
- 4) Ministrze – należy przez to rozumieć Ministra Rodziny i Polityki Społecznej;
- 5) Ministerstwie – należy przez to rozumieć Ministerstwo Rodziny i Polityki Społecznej;
- 6) normie obronnej – należy przez to rozumieć Normę obronną NO-02-A060:2008 „System obrony państwa – Plany obronne – Klasyfikacja”, zatwierdzoną decyzją Nr 40/MON Ministra Obrony Narodowej z dnia 17 marca 2020 r. w sprawie zatwierdzenia i wprowadzenia do stosowania dokumentów normalizacyjnych dotyczących obronności i bezpieczeństwa państwa (Dz. Urz.

MON poz. 50 i z 2021 r. poz. 5);

- 7) planie operacyjnym funkcjonowania – należy przez to rozumieć plan operacyjny funkcjonowania w warunkach zewnętrznego zagrożenia bezpieczeństwa państwa i w czasie wojny – dokument planistyczny opracowany przez organ oraz kierownika jednostki organizacyjnej w ramach planowania operacyjnego;
- 8) rozporządzeniu – należy przez to rozumieć rozporządzenie Rady Ministrów z dnia 15 czerwca 2004 r. w sprawie warunków i trybu planowania i finansowania zadań wykonywanych w ramach przygotowań obronnych państwa przez organy administracji rządowej i organy samorządu terytorialnego.

§ 3.

1. Dyrektor komórki organizacyjnej Ministerstwa właściwej do spraw planowania obronnego zapewnia sporządzanie planów operacyjnych funkcjonowania DAR.
2. W opracowaniu planów operacyjnych funkcjonowania DAR uczestniczą dyrektorzy komórek organizacyjnych Ministerstwa, według właściwości i zakresów odpowiedzialności określonych w regulaminie organizacyjnym Ministerstwa.

§ 4.

1. Plan operacyjny funkcjonowania opracowuje i aktualizuje kierownik jednostki wskazany w normie obronnej.
2. Kierownik jednostki, który nie spełnia warunku określonego w ust. 1, opracowuje i aktualizuje Tabelę realizacji zadań operacyjnych i Karty realizacji zadań operacyjnych.

§ 5.

Dyrektor komórki organizacyjnej Ministerstwa właściwej do spraw planowania obronnego przesyła wypisy z planów operacyjnych funkcjonowania DAR do kierowników jednostek, o których mowa w § 4.

§ 6.

1. Kierownik jednostki opracowuje, zatwierdza i aktualizuje plan operacyjny funkcjonowania na zasadach określonych w Metodyce opracowania planu operacyjnego funkcjonowania jednostki w warunkach zewnętrznego zagrożenia bezpieczeństwa państwa i w czasie wojny stanowiącej załącznik do zarządzenia.
2. Do opracowywania, aktualizacji i oznaczania planów operacyjnych funkcjonowania ma zastosowanie norma obronna.
3. Plany operacyjne funkcjonowania i tabele realizacji zadań operacyjnych są sporządzane przez kierowników jednostek w dwóch egzemplarzach, z których jeden jest przekazywany do Ministra.
4. Dyrektor komórki organizacyjnej Ministerstwa właściwej do spraw planowania obronnego koordynuje proces sporządzania, zatwierdzania oraz aktualizacji planów operacyjnych funkcjonowania, a także zapewnia wymianę informacji niezbędnych dla potrzeb wykonania tych planów.

§ 7.

Plany operacyjne funkcjonowania sporządza się jako dokumenty niejawne zgodnie z ustawą z dnia 5 sierpnia 2010 r. o ochronie informacji niejawnych (Dz. U. z 2019 r. poz. 742).

§ 8.

Nadzór nad wykonaniem zarządzenia powierza się dyrektorowi komórki organizacyjnej Ministerstwa właściwej do spraw planowania obronnego.

§ 9.

Traci moc zarządzenie nr 22 Ministra Rodziny i Polityki Społecznej z dnia 10 czerwca 2021 r. w sprawie opracowania planów operacyjnych funkcjonowania w warunkach zewnętrznego zagrożenia bezpieczeństwa państwa i w czasie wojny (Dz. Urz. Min. Rodz. i Pol. Społ. poz. 22).

§ 10.

Zarządzenie wchodzi w życie z dniem następującym po dniu ogłoszenia.

**MINISTER RODZINY
I POLITYKI SPOŁECZNEJ**

Marlena Maląg

Załącznik
do zarządzenia nr 7
Ministra Rodziny i Polityki Społecznej
z dnia 25 stycznia 2022 r. (poz. 7)

METODYKA
OPRACOWANIA PLANU OPERACYJNEGO FUNKCJONOWANIA JEDNOSTKI
ORGANIZACYJNEJ W WARUNKACH ZEWNĘTRZNEGO ZAGROŻENIA
BEZPIECZEŃSTWA PAŃSTWA I W CZASIE WOJNY
(struktura i redagowanie planu operacyjnego funkcjonowania)

Spis treści:

	str.
I.	Wstęp..... 4
1.	Dokumenty odniesienia..... 4
2.	Definicje, symbole i terminy..... 5
II.	Ogólne wskazania metodyczne..... 6
III.	Struktura planu operacyjnego funkcjonowania..... 6
1.	Stopnie podziału planu operacyjnego funkcjonowania 6
2.	Nazwy poszczególnych stopni podziału planu operacyjnego funkcjonowania i ich numeracja..... 6
2.1.	Rozdział..... 7
2.2.	Podrozdział..... 7
2.3.	Punkt..... 7
2.4.	Akapit..... 8
2.5.	Wyliczenia..... 8
2.6.	Załączniki..... 9
2.7.	Tabele..... 9
2.8.	Powołania..... 11
IV.	Reguły i zasady opracowywania planu operacyjnego funkcjonowania 11
1.	Zasady opracowywania planu operacyjnego funkcjonowania 11
1.1.	Ustawienia strony, czcionka i tekst planu operacyjnego funkcjonowania 12
1.2.	Numeracja stron..... 13
1.3.	Strona tytułowa..... 14
1.4.	Spis treści..... 14
2.	Ustalenia dotyczące prawa wglądu do planu operacyjnego funkcjonowania oraz ustalenia dotyczące prowadzenia prac planistycznych z wykorzystaniem planu operacyjnego funkcjonowania..... 14
3.	Arkusze uzgodnień..... 15
4.	Zmiany aktualizacyjne..... 15
5.	Akty prawne stanowiące podstawę opracowania planu operacyjnego funkcjonowania oraz dotyczące sposobu realizacji zadań operacyjnych ujętych w planie..... 15
6.	Terminy i definicje..... 16
7.	Symbole i formy skrócone stosowane w planie operacyjnym funkcjonowania..... 17

8.	Wypisy z planu szczebla nadrzędnego.....	16
9.	Zamiar realizacji zadań operacyjnych.....	17
10.	Wykaz załączników.....	17
10.1.	Wykaz dokumentów powołanych w planie operacyjnym funkcjonowania ...	17
10.2.	Strony notatek.....	18
10.3.	Zestaw/zestawy zadań operacyjnych przekazane przez organ szczebla nadrzędnego.....	18
10.4.	Karty realizacji zadań operacyjnych wykonywane bezpośrednio przez jednostkę.....	18
V.	Sposób wykonania i opracowania planu operacyjnego funkcjonowania.....	19
1.	Część zasadnicza planu.....	19
2.	Załączniki planu operacyjnego funkcjonowania.....	20
VI.	Aktualizacja planu operacyjnego funkcjonowania.....	20
1.	Aktualizacja treści planu operacyjnego funkcjonowania – poprawki redakcyjne.....	20
2.	Aktualizowanie treści planu operacyjnego funkcjonowania – aneks aktualizacyjny.....	22
VII.	Zakończenie.....	24
VIII.	Załączniki.....	24
Załącznik A	Wykaz oznaczania planu operacyjnego funkcjonowania jednostki w warunkach zewnętrznego zagrożenia bezpieczeństwa państwa i w czasie wojny.....	24
Załącznik B	Numeracja elementów planu operacyjnego funkcjonowania na poszczególnych stopniach podziału.....	25
Załącznik C	Numeracja elementów planu operacyjnego funkcjonowania w obrębie załącznika.....	26
Załącznik D	Hierarchia przekazywania wypisów w działach administracji rządowej właściwych dla Ministra Rodziny i Polityki Społecznej.....	27
Załącznik E	Układ strony i rozmieszczenie tekstu na numerowanych stronach planu operacyjnego funkcjonowania.....	28
Załącznik F	Numeracja jawnych stron planu operacyjnego funkcjonowania.....	30
Załącznik G	Numeracja i oznaczenie niejawnych stron planu operacyjnego funkcjonowania.....	32
Załącznik H	Strona tytułowa planu operacyjnego funkcjonowania	35
Załącznik I	Przykładowy spis treści planu operacyjnego funkcjonowania.....	36
Załącznik J	Ustalenia dotyczące prawa wglądu do planu operacyjnego funkcjonowania.....	38

Załącznik K	Ustalania dotyczące prowadzenia prac planistycznych z wykorzystaniem planu operacyjnego funkcjonowania.....	39
Załącznik L	Arkusze uzgodnień.....	40
Załącznik M	Tablica zmian aktualizacyjnych.....	41
Załącznik N	Akty prawne stanowiące podstawę opracowania planu operacyjnego funkcjonowania dotyczące sposobu realizacji zadań operacyjnych ujętych w planie.....	42
Załącznik O	Struktura tablicy realizacji zadań operacyjnych.....	43
Załącznik P	Układ tablicy realizacji zadań operacyjnych.....	45
Załącznik R	Sposób wypełniania karty realizacji zadania operacyjnego.....	46
Załącznik S	Wzór strony.....	50
Załącznik T	Wzory stron tytułowych załączników planu operacyjnego funkcjonowania.....	51
Załącznik U	Przykładowy wykaz załączników do planu operacyjnego funkcjonowania.....	52

I. Wstęp

W niniejszej metodyce określono strukturę i zasady redagowania planu operacyjnego funkcjonowania jednostki organizacyjnej w warunkach zewnętrznego zagrożenia bezpieczeństwa państwa i w czasie wojny. Metodyka przeznaczona jest dla jednostek organizacyjnych podległych Ministrowi Rodziny i Polityki Społecznej lub przez niego nadzorowanych.

1. Dokumenty odniesienia

- 1) postanowienie Prezydenta Rzeczypospolitej Polskiej z dnia 29 grudnia 2018 r. o wydaniu Polityczno-Strategicznej Dyrektywy Obronnej Rzeczypospolitej Polskiej (M. P. poz. 15);
- 2) ustawa z dnia 21 listopada 1967 r. o powszechnym obowiązku obrony Rzeczypospolitej Polskiej (Dz. U. z 2021 r. poz. 372, z późn. zm.);
- 3) ustawa z dnia 21 czerwca 2002 r. o stanie wyjątkowym (Dz. U. z 2017 r. poz. 1928);
- 4) ustawa z dnia 29 sierpnia 2002 r. o stanie wojennym oraz o kompetencjach Naczelnego Dowódcy Sił Zbrojnych i zasadach jego podległości konstytucyjnym organom Rzeczypospolitej Polskiej (Dz. U. z 2017 r. poz. 1932);
- 5) ustawa z dnia 5 sierpnia 2010 r. o ochronie informacji niejawnych (Dz. U. z 2019 r. poz. 742);
- 6) rozporządzenie Prezesa Rady Ministrów z dnia 22 grudnia 2011 r. w sprawie sposobu oznaczania materiałów, umieszczania na nich klauzul tajności (Dz. U. poz. 1692);
- 7) rozporządzenie Rady Ministrów z dnia 13 stycznia 2004 r. w sprawie ogólnych zasad wykonywania zadań w ramach powszechnego obowiązku obrony (Dz. U. poz. 152);
- 8) rozporządzenie Rady Ministrów z dnia 21 września 2004 r. w sprawie gotowości obronnej państwa (Dz. U. poz. 2218);
- 9) zarządzenie nr ... Ministra Rodziny i Polityki Społecznej z dnia ... 2022 r. w sprawie planów operacyjnych funkcjonowania w warunkach zewnętrznego zagrożenia bezpieczeństwa państwa i w czasie wojny (Dz. Urz. Min. Rodz. i Pol. Społ. poz. ...);
- 10) Norma Obronna NO-02-A060:2008. System obronny państwa. Plany obronne. Klasyfikacja;
- 11) Podręcznik normalizacji obronnej Planowanie obronne. Struktura i redagowanie planu operacyjnego przez organy administracji publicznej (PDNO-02-A075:2008).

2. Definicje, symbole i terminy

- 1) GOP – gotowość obronna państwa;
- 2) JPN – jednostka organizacyjna podległa Ministrowi Rodziny i Polityki Społecznej lub przez niego nadzorowana;
- 3) Karta Realizacji Zadania Operacyjnego (KRZO) – część składowa planu operacyjnego funkcjonowania określająca szczegółową procedurę postępowania osoby lub komórki organizacyjnej jednostki organizacyjnej bezpośrednio realizującej zadanie operacyjne, podmioty współpracujące w realizacji tego zadania oraz niezbędne do tego dokumenty;
- 4) MRiPS – Ministerstwo Rodziny i Polityki Społecznej;
- 5) Planowanie operacyjne – ustalanie czynności dotyczących przygotowania i działania w warunkach zewnętrznego zagrożenia bezpieczeństwa państwa i w czasie wojny, ujętych w formie zestawów zadań operacyjnych, a także ustalanie sił i środków niezbędnych do ich wykonania;
- 6) POF – Plan operacyjny funkcjonowania;
- 7) POF DAR – Plan operacyjny funkcjonowania działu administracji rządowej;

- 8) PRO RP – Plan Reagowania Obronnego Rzeczypospolitej Polskiej;
- 9) PSDO RP – Polityczno-Strategiczna Dyrektywa Obronna Rzeczypospolitej Polskiej;
- 10) Sytuacje planistyczne – sytuacje (SP 1 – SP 4) określone w Planie Reagowania Obronnego Rzeczypospolitej Polskiej;
- 11) Tablica realizacji zadań operacyjnych – element planu operacyjnego funkcjonowania zawierający ujęte w tablicy/tabeli zadania/zestawy zadań operacyjnych przeznaczone do realizacji przez jednostkę organizacyjną;
- 12) Wypisy z planu operacyjnego szczebla nadrzędnego – dokumenty przekazane dla jednostki organizacyjnej przez organ sporządzający POF DAR;
- 13) Zadania operacyjne – część zadań obronnych realizowanych w warunkach zewnętrznego zagrożenia bezpieczeństwa państwa i w czasie wojny.

II. Ogólne wskazania metodyczne

POF opracowuje się na podstawie decyzji nakładającej zadania w zakresie obronności. Sporządzanie planu operacyjnego funkcjonowania, w tym zasady jego redagowania, powinny być zgodne z niniejszą metodyką.

Oznaczenia planu operacyjnego funkcjonowania określa dyrektor komórki organizacyjnej właściwej do spraw planowania obronnego w MRiPS według zasad określonych w Normie Obronnej NO-02-A060:2008 *System obronny państwa. Plany obronne. Klasyfikacja*. Wykaz oznaczania POF stanowi załącznik A.

POF JPN powinien być opracowany z zachowaniem jednolitości struktury, stylu i stosownej terminologii. Każdemu terminowi powinno być przypisane tylko jedno znaczenie.

Postanowienia ujęte w POF powinny być zgodne, zarówno w obrębie tego planu, jak i wypisów z planu operacyjnego szczebla nadrzędnego oraz nie powinny być sprzeczne z obowiązującymi przepisami, dotyczącymi przedmiotu sprawy.

III. Struktura planu operacyjnego funkcjonowania

1. Stopnie podziału planu operacyjnego funkcjonowania

POF powinien być podzielony według odpowiednich stopni podziału. Treść POF powinna być dzielona na numerowane rozdziały i podrozdziały zapewniające jego logiczną budowę oraz ułatwiające jego zrozumienie.

2. Nazwy poszczególnych stopni podziału POF JPN i ich numeracja

Tablica 1 – Nazwy stopni podziału POF JPN i ich numeracja

Nazwa	Przykład numeracji
Rozdział	1
Podrozdział	1.1
Podrozdział niższego rzędu	1.1.1
Punkt (Podrozdział niższego rzędu nie podlegający podziałowi)	1.1.1.1

Akapit	bez numeru
Wyliczenie	– , 1) , a)
Załącznik	A
Rozdział załącznika	A.1
Podrozdział załącznika	A.1.1
Punkt załącznika	A.1.1.1

2.1 Rozdział

Rozdział jest podstawowym elementem POF JPN, z wyłączeniem załączników, które powinny być redagowane odrębnie. Rozdziały powinny być numerowane kolejno – wyłącznie cyframi arabskimi. Początek rozdziału powinien zaczynać się od nowej strony.

Każdy rozdział powinien mieć swój tytuł, umieszczany w tym samym wierszu po numerze rozdziału. Tytuł powinien rozpoczynać się wielką literą, wyraźnie oddzielony od numeru, pisany wielkimi literami – na jego końcu nie należy stawiać kropki.

Numer rozdziału i jego tytuł powinny być w sposób wyraźny wyróżnione w tekście wysokością i grubością czcionki. Nie dopuszcza się rozdzielania tytułu od treści przy przenoszeniu tekstu na kolejną stronicę planu. Przykład numeracji rozdziału podano w załączniku B.

2.2 Podrozdział

Podrozdział jest numerowaną częścią rozdziału wyodrębnioną na niższym stopniu podziału POF JPN. Podrozdziały powinny być wyodrębnione tylko wtedy, gdy możliwe jest wyodrębnienie co najmniej dwóch podrozdziałów.

Między podrozdziałem niższego a wyższego rzędu nie należy zamieszczać żadnego tekstu. Podrozdziały pierwszego rzędu powinny mieć tytuły podawane bezpośrednio za ich numerami, wyodrębnione analogicznie do tytułów rozdziałów i umieszczane w osobnym wierszu. Podrozdziały należy numerować stosując cyfry arabskie. Przykłady numeracji podano w załączniku B.

2.3. Punkt

Punktem jest podrozdział niższego rzędu nie podlegający dalszemu podziałowi. Numeracji punktów dokonuje się według zasad stosowanych w numeracji podrozdziałów. Przykłady numeracji podano w tabeli 1 oraz w załączniku B.

Punkty mogą być podawane z tytułami lub bez tytułów. Sposób podawania powinien być jednolity w obrębie danego podrozdziału.

PRZYKŁAD:

8.1 Tytuł podrozdziału pierwszego rzędu

8.1.1 Tytuł podrozdziału drugiego rzędu

8.1.1.1 Tytuł punktu

Treść punktu

8.1.1.2 Tytuł punktu

Treść punktu

8.1.1.3 Tytuł punktu

Treść punktu

8.1.2 Tytuł podrozdziału drugiego rzędu

Jeżeli punkt jest wyodrębniony wyłącznie przez podanie jego numeru (bez tytułu), tekst punktu powinien rozpoczynać się bezpośrednio po numerze punktu – w tym samym wierszu, po odstępie.

PRZYKŁAD:

8.1 Tytuł podrozdziału pierwszego rzędu

8.1.1 Tytuł podrozdziału drugiego rzędu

8.1.1.1 Treść punktu

8.1.1.2 Treść punktu

8.1.1.3 Treść punktu

8.1.2 Tytuł podrozdziału drugiego rzędu

2.4. Akapit

Akapit jest nienumerowanym fragmentem tekstu wyróżnianym na każdym stopniu podziału POF i powinien być wyraźnie oddzielony odstępem od pozostałego tekstu.

2.5. Wyliczenia

Wyliczenia służą wprowadzaniu do treści POF JPN wykazu podmiotów, przedmiotów, terminów itd. lub wyszczególnianiu właściwości, charakterystyk itp. Wyliczenia powinny być wprowadzane pełnym zdaniem lub fragmentem zdania, na którego końcu należy zamieścić dwukropek, a pod nim – od nowego wiersza – podać poszczególne pozycje wykazu.

Przed każdą pozycją wykazu należy umieścić myślnik, a jeżeli jest potrzebna identyfikacja pozycji, np. w celu ułatwienia powołań – małe cyfry z nawiasem okrągłym. Każda pozycja wykazu powinna być wyróżniona w tekście wcięciem w stosunku do marginesu tekstu podstawowego.

W razie potrzeby dalszego podziału, np. podania kolejnych wyliczeń, należy stosować litery z nawiasem okrągłym, z kolejnym wcięciem.

PRZYKŁAD 1:

- minister właściwy do spraw pracy,
- minister właściwy do spraw zabezpieczenia społecznego,
- wojewoda mazowiecki.

PRZYKŁAD 2:

- minister właściwy do zabezpieczenia społecznego;
- wojewoda mazowiecki;
- organ samorządu terytorialnego:

- 1) marszałek województwa mazowieckiego;
- 2) starostowie:
 - a) grójecki,
 - b) legionowskie.

Numerację elementów POF JPN i możliwe stopnie podziału w obrębie rozdziału przedstawia załącznik B.

2.6. Załączniki

Załączniki są integralnymi elementami POF JPN. Powinno się w nich zamieszczać ustalenia, w odniesieniu do których (z uwagi na ich szczegółowy lub uzupełniający charakter) istnieje uzasadnienie ich wyodrębnienia w treści POF JPN, np. obszerne tablice, zestawienia, schematy itp. Ponadto w załącznikach powinny być umieszczane dane i informacje, które mogą podlegać okresowym zmianom aktualizacyjnym.

Każdy załącznik powinien mieć własne oznaczenie i tytuł oraz własny podział i numerację wewnętrzną, łącznie z numeracją tablic, rysunków i odsyłaczy.

Oznaczenie załącznika powinno być zamieszczone na jego pierwszej stronie, w prawym, górnym narożniku i powinno składać się z:

- a) wyrazu „Załącznik” i wielkiej litery alfabetu łacińskiego, oznaczającej kolejność załącznika, wyraźnie wyróżnionych w tekście POF JPN wysokością i grubością czcionki,
- b) napisu określającego charakter załącznika (obligatoryjny lub fakultatywny), podawanego w nawiasie okrągłym bezpośrednio pod oznaczeniem podanym w pierwszym wyliczeniu.

Obligatoryjny charakter załącznika oznacza wymóg jego opracowania przez jednostkę sporządzającą POF JPN. Fakultatywny charakter załącznika oznacza możliwość jego opracowania przez JPN.

Wszystkie załączniki powinny być oznaczone kolejnymi wielkimi literami alfabetu łacińskiego, rozpoczynając od litery A, w kolejności ich występowania w treści POF JPN oraz powinny być zamieszczane w kolejności oznaczenia.

Tytuł załącznika powinien być podawany pod oznaczeniem załącznika, pośrodku strony, oddzielony od oznaczenia i treści przeswitem. Tytuł należy podawać wielkimi literami, odpowiednio wyróżnionymi w tekście grubością czcionki.

W przypadku wprowadzenia podziału załącznika na rozdziały (podrozdziały itp.) numery poszczególnych elementów powinny być poprzedzone wyróżnikiem literowym załącznika. Wyróżnik literowy danego załącznika powinien być podawany również przed numerami tablic i rysunków zamieszczanych w danym załączniku.

Przykład numeracji i możliwych stopni podziału POF w obrębie załącznika zawiera załącznik C.

W przypadku załączników o krótkiej treści dopuszcza się zamieszczanie kolejnych załączników na jednej stronie POF JPN, przy czym żaden z elementów załącznika (numer, tytuł itd.) nie powinien być pominięty.

2.7. Tablice

Tablice należy stosować i zamieszczać w tekście POF JPN, gdzie istnieje możliwość przedstawienia informacji w prostej, zrozumiałej formie.

Każda tablica powinna być powołana w treści w taki sposób, aby wyraźny był jej związek z określonymi postanowieniami POF JPN.

Tablicę należy zamieszczać w rozdziale, podrozdziale lub punkcie, w którym jest powołana, pośrodku szerokości strony. Jeżeli tablica nie może być – ze względu na brak miejsca – zamieszczona we właściwym rozdziale, podrozdziale lub punkcie POF JPN, można ją umieścić na następnej stronie, podając o tym informację w miejscu powołania.

Informacje i dane umieszczane w tablicach powinny mieć charakter stały, niepodlegający zmianom. Informacje i dane, które mogą podlegać okresowym zmianom aktualizacyjnym, powinny być umieszczane w załącznikach.

Tablice należy numerować kolejno cyframi arabskimi, zaczynając od liczby 1, przy czym numer powinien być podawany zawsze po wyrazie „Tablica”. Numeracja tablic powinna być niezależna od numeracji rozdziałów, podrozdziałów itp., przy czym numer tablicy powinien być podawany zawsze – nawet gdy występuje tylko jedna tablica.

W każdym załączniku powinna być prowadzona odrębna numeracja tablic, a ich numery powinny być poprzedzane literą załącznika – na zasadach jak numer rozdziału, podrozdziału itp.

Podawanie tytułu tablicy nie jest wymagane. W przypadku podawania tytułu tablicy należy go zamieszczać po oznaczeniu i po myślniku, pośrodku nad tablicą, przy czym cały napis podawany nad tablicą powinien być wyróżniony analogicznie jak do tytułów podrozdziałów. Po tytule nie należy stawiać kropki. W przypadku braku tytułu nad tablicą pozostaje jej oznaczenie – wyraz „Tablica” z właściwym numerem.

PRZYKŁAD:

Tablica 1 – Wykaz urzędów

Pierwsze wyrazy nagłówków kolumn lub wierszy należy zaczynać wielką literą, pozostałą treść słowną zamieszczoną w poszczególnych polach tablicy należy podawać małymi literami, z wyjątkiem przypadków, gdy inna pisownia wynika z zasad ortografii, oddzielając poszczególne zdania średnikiem.

W przypadku stosowania nagłówków grupowych, obejmujących kilka kolumn lub wierszy, występujące pod nimi nagłówki kolumn lub wierszy szczegółowych mogą rozpoczynać się wielkimi lub małymi literami, w zależności od przyjętego nagłówka grupowego.

Jeżeli tablica nie kończy się na danej stronie i jest przenoszona na stronicę następną, ramka na dole strony powinna pozostać otwarta (u dołu ramki nie należy zamieszczać linii poziomej), a przenoszona na stronicę następną dalsza część tablicy powinna być poprzedzona numerem, tytułem (fakultatywnie) oraz sformułowaniem „(ciąg dalszy)” pisanym kursywą, bez pogrubienia. Nagłówek tablicy powinien być powtórzony na każdej stronie.

PRZYKŁAD:

Tablica 1 (*ciąg dalszy*)

Jeżeli treść przenoszonej tablicy jest przerywana na wydzielonej rubryce poziomej, dopuszcza się zamieszczenie u dołu ramki cienkiej poziomej linii wyznaczającej koniec rubryki.

2.8. Powołania

W POF JPN nie należy powtarzać fragmentów otrzymanych z wypisów z planu operacyjnego szczebla nadrzędnego oraz treści innych opublikowanych dokumentów. Jeżeli takie powtórzenie lub cytowanie jest niezbędne, np. przy stosowaniu w danym POF JPN określonych postanowień, przepisów lub terminów innego dokumentu, należy powołać określony dokument lub jego element (punkt, rozdział), bez podawania jego treści.

Powołanie się na dokument może mieć charakter normatywny lub informacyjny. Powołanie o charakterze normatywnym może być obowiązujące lub wskazujące. Powołania te stanowią uzupełnienie elementu POF JPN i są niezbędne przy realizacji zadań operacyjnych w nim ujętych.

Wszystkie dokumenty, na które dokonano powołania w treści POF JPN, powinny być wyszczególnione w wykazie dokumentów powołanych.

IV. Reguły i zasady opracowywania planu operacyjnego funkcjonowania

1. Zasady opracowania planów operacyjnych funkcjonowania

Planowanie operacyjne na szczeblu jednostki powinno odbywać się w oparciu o przekazane wypisy z planów operacyjnych szczebla nadrzędnego.

Hierarchię i sposób przekazywania wypisów w działach administracji rządowej właściwych dla Ministra Rodziny i Polityki Społecznej przedstawia załącznik D.

Przed przystąpieniem do prac związanych z opracowywaniem POF JPN, JPN powinna spełniać ogólne warunki organizacyjne i techniczne, w tym:

- a) posiadać stosowną infrastrukturę techniczną do wykonywania dokumentów niejawnych,
- b) wyznaczyć osoby odpowiedzialne za opracowanie POF JPN oraz pełnomocnych przedstawicieli z poszczególnych komórek organizacyjnych JPN,
- c) wymienione osoby powinny posiadać poświadczenia bezpieczeństwa uprawniające do dostępu do informacji niejawnych o klauzuli co najmniej odpowiadającej klauzuli opracowywanego POF JPN oraz otrzymanych wypisów z planu operacyjnego szczebla nadrzędnego,
- d) zapewnić wyznaczonym osobom odpowiednie warunki, w tym lokalowe, umożliwiające pracę z dokumentami niejawnymi.

Opracowywane POF JPN są dokumentami niejawnymi, wykonywanymi zgodnie z przepisami określonymi w ustawie o ochronie informacji niejawnych.

Klauzulę opracowywanego POF JPN powinna określić JPN sporządzająca plan.

W zależności od charakteru zawartych informacji w poszczególnych elementach POF JPN i załącznikach, klauzula ich tajności może być zróżnicowana.

W przypadku gdy JPN nie posiada sprzętu komputerowego dopuszczonego przez właściwą jednostkę organizacyjną Agencji Bezpieczeństwa Wewnętrznego, POF JPN powinien być sporządzony na maszynie do pisania odpowiedniego typu lub odręcznie w trybie i na zasadach określonych w przepisach dotyczących ochrony informacji niejawnych z zachowaniem układu tekstu planu, określonego w metodyce.

1.1. Ustawienia strony, czcionka i tekst planu funkcjonowania

POF powinien być sporządzony na stronach formatu A4 i A3 o następujących ustawieniach:

- a) dla rozdziałów części zasadniczej POF – format A4, układ pionowy,
- b) dla rozdziałów (z wyjątkiem map) – format A4 lub A3, układ pionowy lub poziomy,
- c) marginesy stronic formatu A4, układ pionowy:

- lewy – 2,5 cm,
 - prawy – 1,5 cm,
 - górny – 1,5 cm,
 - dolny – 1,5 cm,
 - nagłówek – 1,8 od krawędzi strony,
 - stopka – 1,25 cm od krawędzi strony;
- d) marginesy stronic formatu A3, układ poziomy:
- lewy – 3,5 cm,
 - prawy – 2 cm,
 - górny – 1,5 cm,
 - dolny – 1,5 cm,
 - nagłówek – 1,8 od krawędzi strony,
 - stopka – 1,25 cm od krawędzi strony.

POF JPN należy pisać tekstem o następujących parametrach:

- a) typ czcionki – „True Type – Arial CE” lub „True Type – Arial”,
- b) wielkość czcionki tytułu rozdziału – 14 punktów pogrubiona,
- c) wielkość czcionki tytułu podrozdziału – 12 punktów pogrubiona,
- d) wielkość czcionki tytułu podrozdziału niższego rzędu i punktu – 12 punktów,
- e) wielkość czcionki akapitu – 12 punktów,
- f) wielkość czcionki tytułu rysunku – 12 punktów,
- g) wielkość czcionki tytułu tablicy – 12 punktów,
- h) wielkość czcionki tytułu przypisu – 9 punktów,
- i) odstępy między liniami tekstu – 1,5,
- j) odstęp przed tytułem rozdziału – 18 punktów,
- k) odstęp przed punktem – 12 punktów,
- l) odstęp przed akapitem, tytułem rysunku, tytułem tablicy – 6 punktów.

Układ strony i rozmieszczenie tekstu na numerowanych stronach POF JPN określa załącznik E.

Tekst poszczególnych elementów POF JPN, tj. rozdziałów, podrozdziałów, punktów, akapitów, wliczeń powinien być wyjustowany.

1.2. Numeracja stron

W przypadku jawnego elementu POF JPN, strona tytułowa powinna pozostać nienumerowana. Pozostałe strony POF JPN (od strony drugiej do ostatniej) powinny być numerowane kolejno, liczbami arabskimi.

Numer strony powinien stanowić element stosowanej w POF JPN paginy, zawierającej oprócz numeru strony, podawanego na jej zewnętrznej krawędzi, skrót POF JPN podawany pośrodku paginy.

Tekst paginy powinien być oddzielony od pozostałego tekstu strony cienką poziomą kreską, zamieszczaną nad całym tekstem. Wielkość czcionki powinna wynosić 9 punktów, a grubość poziomej kreski – 0,75 punktów.

PRZYKŁAD 1:

(strona nieparzysta)

POF JPN

3

PRZYKŁAD 2:

(strona parzysta)

4

POF JPN

Pagina powinna być zamieszczana na wszystkich stronach POF JPN z wyjątkiem nienumerowanej strony tytułowej.

Przykład numeracji jawnych stron POF JPN określa załącznik F.

Niejawne elementy POF JPN należy sporządzić zgodnie z aktualnie obowiązującymi przepisami o ochronie informacji niejawnych.

Elementami stosowanej w POF JPN paginy są: skrót POF JPN w zapisie ciągłym podawany pośrodku paginy oraz klauzula wraz z numerem egzemplarza POF JPN w kolejności pionowej.

Tekst paginy powinien być oddzielony od pozostałego tekstu strony, cienką poziomą kreską, zamieszczaną nad całym tekstem. Wielkość czcionki powinna wynosić 9 punktów, a grubość poziomej kreski – 0,75 punktów.

PRZYKŁAD:

ZASTRZEŻONE

Egz. Nr....

POF JPN

Pagina powinna być zamieszczana na wszystkich stronach POF wyjątkiem strony tytułowej. Na stronie tytułowej klauzulę niejawności umieszcza się w dwóch miejscach: na środku w nagłówku oraz na środku w stopce.

Przykład numeracji i oznaczania niejawnych stron POF JPN określa załącznik G.

1.3. Strona tytułowa

Wzór strony tytułowej dla POF JPN określa załącznik H.

Strona tytułowa jest pierwszą rejestrowaną stronicą zasadniczej części POF JPN, na której kierownik JPN oraz minister właściwy składają podpisy wraz z datą.

Na stronie tytułowej należy podać numer i oznaczenie planu operacyjnego funkcjonowania, zgodnie z NO-02-A060:2008.

1.4. Spis treści

Spis treści POF JPN powinien być zamieszczony po stronie tytułowej. Powinien zawierać tytuły rozdziałów, podrozdziałów. W spisie treści POF JPN nie należy zamieszczać spisu załączników.

Spis treści powinien być poprzedzony tytułem „Spis treści” i zamieszczony na osobnej stronie (lub stronach) POF JPN.

Przykładowy spis treści POF JPN określa załącznik I.

2. Ustalenia dotyczące prawa wglądu do POF JPN oraz ustalenia dotyczące prowadzenia prac planistycznych z wykorzystaniem POF JPN

W tekście ustaleń należy wymienić osoby:

- a) posiadające poświadczenie bezpieczeństwa,
- b) upoważnione do opracowania POF JPN,
- c) upoważnione do prowadzenia prac planistycznych z wykorzystaniem POF JPN,
- d) upoważnione do wglądu do dokumentu w związku z zajmowanym stanowiskiem służbowym.

Wykaz osób posiadających prawo wglądu do POF JPN powinien być przedstawiony w formie tablicy – jak załącznik J, natomiast wykaz osób posiadających prawo prowadzenia prac planistycznych z wykorzystaniem POF JPN powinien być przedstawiony w formie tablicy – jak załącznik K. W tablicy należy zapewnić zwiększoną liczbę wierszy, umożliwiającą dokonywanie zmian aktualizacyjnych.

3. Arkusz uzgodnień

Arkusz uzgodnień powinien być ujęty w POF JPN jako rozdział i przedstawiony w formie tablicy – jak załącznik L. Ilość wierszy tablicy arkusza uzgodnień powinna być dostosowana do przewidywanej ilości wpisów, wynikających ze skali i zakresu zadań operacyjnych, w których bierze udział JPN sporządzająca plan.

Przedmiotem uzgodnień może być całość planu albo jeden lub kilka jego elementów, rozdziałów, podrozdziałów, punktów, załączników lub KRZO.

Uzgodnienie może być również przeprowadzone w drodze oddzielnego porozumienia, zawartego pomiędzy JPN a innymi podmiotami, które uczestniczą w realizacji zadań operacyjnych. W takim przypadku porozumienie należy ujmować w planie operacyjnym funkcjonowania jako oddzielny załącznik i nie wpisywać danych o zakresie uzgodnień do arkusza uzgodnień.

W poszczególnych kolumnach tablicy arkusza uzgodnień należy wpisać następujące informacje:

- a) w kolumnie 1 – liczbę porządkową,
- b) w kolumnie 2 – zakres uzgodnień,
- c) w kolumnie 3 – pełną nazwę jednostki (lub innego podmiotu) uzgadniającego POF JPN lub jego element, a także jego imię i nazwisko,
- d) w kolumnie 4 – odręczny podpis (parafę) jednostki lub innego podmiotu uzgadniającego POF JPN albo jego element,
- e) w kolumnie 5 – datę uzgodnienia.

4. Zmiany aktualizacyjne

Dokonywane zmiany aktualizacyjne POF JPN powinny być ujęte w odrębnym rozdziale i przedstawione w formie tablicy – jak załącznik M, w której należy zapewnić zwiększoną liczbę wierszy umożliwiającą odnotowywanie dokonywanych poprawek i zmian aktualizacyjnych.

W poszczególnych kolumnach tablicy zmian aktualizacyjnych należy umieścić następujące informacje:

- a) w kolumnie 1 – liczbę porządkową zmian aktualizacyjnych,
- b) w kolumnie 2 – zakres zmian dokonywanych w ramach aktualizacji; przedmiotem aktualizacji może być całość planu, albo jeden (kilka) jego elementów, rozdziałów, podrozdziałów, punktów lub załączników,
- c) w kolumnie 3 – podstawę, na jakiej dokonano wpisu aktualizującego,

- d) w kolumnie 4 – imię i nazwisko osoby dokonującej wpisu aktualizującego,
- e) w kolumnie 5 – odręczny podpis (parafę) osoby dokonującej wpisu aktualizującego,
- f) w kolumnie 6 – datę dokonania aktualizacji.

5. Akty prawne stanowiące podstawę opracowania planu operacyjnego funkcjonowania oraz dotyczące sposobu realizacji zadań operacyjnych ujętych w planie

Akty prawne stanowiące podstawę opracowania POF JPN oraz dotyczące sposobu realizacji zadań operacyjnych ujętych w planie powinny być podane w osobnym rozdziale POF JPN i przedstawione w formie wyliczenia – jak załącznik N.

Należy wymienić ustawy, rozporządzenia, zarządzenia, postanowienia i decyzje nakładające obowiązek opracowania POF JPN na poszczególnych szczeblach administracji publicznej oraz dotyczące sposobu realizacji zadań operacyjnych ujętych w planie.

6. Terminy i definicje

Terminy i definicje powinny być podane w osobnym rozdziale POF JPN w formie wyliczenia. Element ten powinien być wprowadzany do planu operacyjnego funkcjonowania wówczas, gdy istnieje potrzeba zdefiniowania i doprecyzowania przytoczonych terminów i wyjaśnienia ich znaczenia, w przypadkach gdy:

- a) w POF JPN użyto terminów, które nie występują w powszechnie stosowanej terminologii z dziedziny obronności oraz dziedzin, z których wynika specyfika JPN,
- b) użyty w POF JPN termin stosowany jest w szczególnym znaczeniu.

W przypadku gdy użyty termin lub definicja stanowi tłumaczenie z języka obcego, należy podać również jego brzmienie oryginalne.

7. Symbole i formy skrócone stosowane w POF JPN

Symbole i formy skrócone powinny być podane w osobnym rozdziale POF JPN, w formie wyliczenia.

W tym rozdziale należy wymienić wszystkie skróty i formy skrócone z podaniem ich rozwinięć nazw, które zostały użyte w treści rozdziałów planu.

W przypadku gdy użyty symbol lub skrót stanowi tłumaczenie z języka obcego, należy podać również jego brzmienie oryginalne.

8. Wypisy z planów szczebla nadrzędnego

POF JPN powinien zawierać:

- a) wyciąg z POF organu szczebla nadrzędnego, a w szczególności:
 - ocenę zagrożeń w sferze właściwości organu sporządzającego plan operacyjny,
 - zamiar realizacji zadań operacyjnych określony przez organ sporządzający plan operacyjny,
 - zadania operacyjne przeznaczone do wykonania przez JPN sporządzającą POF JPN, sposób i terminy realizacji poszczególnych zadań operacyjnych oraz siły i środki przewidziane do wykorzystania w tym celu,
 - przedsięwzięcia i procedury dotyczące podwyższania gotowości obronnej oraz kierowania organem sporządzającym plan operacyjny,
 - zasady współdziałania w realizacji zadań operacyjnych z innymi podmiotami oraz Siłami Zbrojnymi, sojuszniczymi siłami zbrojnymi i organizacjami międzynarodowymi,

- b) ocenę zagrożeń w sferze właściwości jednostki,
- c) zamiar realizacji zadań operacyjnych przeznaczonych do wykonywania przez jednostkę,
- d) karty realizacji zadań operacyjnych,
- e) inne zagadnienia wynikające z właściwości jednostki, które ten uzna za niezbędne dla właściwej realizacji zadań operacyjnych,
- f) przedsięwzięcia i procedury dotyczące podwyższania gotowości obronnej państwa oraz kierowania JPN w warunkach zewnętrznego zagrożenia bezpieczeństwa państwa i w czasie wojny.

9. Zamiar realizacji zadań operacyjnych

Na podstawie wypisu otrzymanego z POF szczebla nadrzędnego JPN opracowuje własny zamiar realizacji zadań operacyjnych.

Zamiar realizacji zadań operacyjnych należy sporządzić w formie opisowej, zwracając szczególną uwagę na wykorzystanie dostępnych sił i środków. Dopuszczalne jest opracowanie zamiaru realizacji zadań operacyjnych w odniesieniu do pojedynczych zadań lub typów zadań operacyjnych, wynikających z właściwości JPN.

10. Wykaz załączników

Wykaz załączników należy opracować w formie wyszczególnienia, jako odrębny rozdział POF JPN z podaniem ich oznaczenia literowego i tytułów.

Wykaz załączników powinien zawierać wyszczególnienie wszystkich opracowanych załączników z podziałem na załączniki obligatoryjne i fakultatywne.

W przypadku niejawnych załączników w wykazie załączników można podać numery ewidencyjne, pod którymi załączniki zostały zarejestrowane lub opracować odrębny rejestr dokumentów wchodzących w skład POF JPN

Przykładowy wykaz załączników do POF JPN określa załącznik U.

10.1. Wykaz dokumentów powołanych w POF JPN

Należy wyszczególnić wszystkie dokumenty, które zostały powołane w treści POF JPN lub w otrzymanych wypisach z POF szczebla nadrzędnego oraz w załącznikach.

Wykaz dokumentów powołanych w POF JPN należy podawać w następującej kolejności:

- a) akty prawne wg ich hierarchii ważności, uzupełniane tytułem, numerem i pozycją organu, w którym dokument został opublikowany (podawanymi w nawiasach po tytule dokumentu), poczynając od Konstytucji RP, przez ustawy, rozporządzenia, zarządzenia, uchwały i decyzje właściwych organów, aż po akty prawne wydane przez JPN – w kolejności ich wydawania,
- b) tytuły (wraz z datą i miejscem wydania) innych dokumentów, podawane w kolejności alfabetycznej.

10.2. Strony notatek

Strony notatek powinny stanowić puste strony opatrzone tytułem „Strony notatek”. Mogą służyć do notowania na bieżąco podczas ćwiczeń związanych z uruchamianiem przedsięwzięć ujętych w POF JPN, procedur wymagających modyfikacji podczas najbliższej aktualizacji planu.

10.3. Zestaw lub zestawy zadań operacyjnych przekazane przez organ szczebla nadrzędnego

Zestaw lub zestawy zadań operacyjnych przewidzianych do realizacji przez JPN w okresie zewnętrznego zagrożenia bezpieczeństwa państwa i w czasie wojny ujmowane są w POF JPN w formie Tablicy Realizacji Zadań Operacyjnych (TRZO).

Strukturę TRZO określa załącznik O. Zadania operacyjne uporządkowane są w odpowiednio oznaczone zestawy, przeznaczone do realizacji przez JPN w stanie gotowości obronnej państwa czasu kryzysu lub wojny, albo zaistnienia sytuacji odpowiadającej jednej z sytuacji planistycznych określonych w PRO RP. W kolumnie „Uwagi” TRZO umieszczane są dodatkowe informacje związane z terminem (czasem) realizacji zadania¹⁾ i symbol oznaczający zadanie związane z zabezpieczeniem potrzeb SZ RP oraz inne wg potrzeb JPN.

Wypis z TRZO załącznika C POF szczebla nadrzędnego stanowi podstawę do opracowywania TRZO POF JPN. Zadania operacyjne przekazywane przez organ szczebla nadrzędnego dotyczą tych zadań, które zostały przewidziane do realizacji przez JPN.

TRZO otrzymaną ze szczebla nadrzędnego, oznaczoną literą C, JPN zamieszcza w swoim POF JPN jako załącznik oznaczony literą A. Na podstawie TRZO oznaczonego literą A JPN sporządza załącznik z oznaczeniem literowym C.

Przykładową TRZO przedstawia załącznik P.

10.4. Karty realizacji zadań operacyjnych wykonywane bezpośrednio przez JPN

Dokumentami wykonawczymi zadań operacyjnych ujętych z TRZO załącznika C POF JPN są KRZO.

JPN opracowując KRZO uszczegóławia zadania operacyjne zawarte w TRZO poprzez:

- a) opracowanie treści i nadanie oznaczeń (numeraacji) dla zadań własnych (uszczegółowionych) wykonywanych w ramach realizacji danego zadania operacyjnego,
- b) wskazanie osób lub komórek organizacyjnych odpowiedzialnych za realizację zadań operacyjnych własnych,
- c) określenie terminu (czasu) wykonywania zadania operacyjnego,
- d) opracowanie szczegółowych procedur realizacji zadań operacyjnych własnych w ramach wykonywanego zadania operacyjnego,
- e) wskazanie podmiotów współdziałających wewnątrz i zewnątrz oraz obowiązującej dokumentacji bazowej w realizacji zadań operacyjnych.

Ogólną koordynację procesu opracowywania KRZO w JPN powinien sprawować kierownik komórki organizacyjnej odpowiadający za opracowanie POF JPN.

Na podstawie zadania operacyjnego (głównego), zawartego w TRZO, JPN sporządzająca plan opracowuje zadanie operacyjne własne (uszczegółowione), które będzie realizowane przez wyznaczone komórki organizacyjne.

Komórki organizacyjne wskazane do realizacji zadań operacyjnych własnych, powinny opracowywać merytorycznie poszczególne KRZO.

Każda komórka organizacyjna, wskazana w TRZO do realizacji zadania operacyjnego własnego, przekłada je na zadanie operacyjne, które będzie realizowane w danej komórce i oznacza je dodatkowo skrótem swojej nazwy stosowanym w JPN.

¹⁾ Termin (czas) realizacji zadania operacyjnego, uwzględniający terminy realizacji danego zadania operacyjnego przez wszystkie komórki organizacyjne jednostki organizacyjnej podległej lub nadzorowanej i podmioty zaangażowane w realizację zadania operacyjnego.

Na podstawie sprecyzowanych zadań operacyjnych własnych (w obrębie danego zadania operacyjnego głównego), komórka organizacyjna wskazana jako koordynująca oraz komórki organizacyjne realizujące zadania opracowują procedury ich realizacji.

KRZO opracowują komórki organizacyjne JPN, którym przyporządkowano funkcję oznaczone literami: K, R i W.

Sposób wypełniania poszczególnych rubryk KRZO dla komórki organizacyjnej JPN koordynującej (K) i realizującej (R) przedstawia załącznik R.

Jeżeli dane zadanie operacyjne przewidywane jest do realizacji w kilku sytuacjach planistycznych, wówczas należy opracować jedną KRZO, a w opracowanej procedurze realizacji zawrzeć specyfikę działania komórki organizacyjnej w określonych sytuacjach planistycznych.

KRZO oznaczone literą K zatwierdza kierownik JPN lub wyznaczona przez niego osoba.

KRZO oznaczone literą R zatwierdza kierownik komórki organizacyjnej realizującej zadanie operacyjne.

Termin wykonania danego zadania operacyjnego określa komórka organizacyjna koordynująca realizację zadania operacyjnego, uwzględniając realność podejmowanych działań w ramach opisanej procedury realizacji oraz termin (czas) realizacji przez poszczególne komórki współuczestniczące i podmioty współdziałające.

Klauzulę dla KRZO określa jej wykonawca, przy czym KRZO dotyczące zabezpieczenia potrzeb Sił Zbrojnych nie powinny mieć klauzuli niższej niż „zastrzeżone”.

KRZO powinny być sporządzane w ilości egzemplarzy określonej przez JPN, zapewniającej wykonanie zadania operacyjnego.

W przypadku braku miejsca podczas wypełniania rubryk KRZO dopuszczalne jest ich rozszerzenie i przeniesienie na kolejne stronicie KRZO. Liczba stronic KRZO jest nieograniczona.

V. Sposób wykonania i oprawienia POF JPN

1. Część zasadnicza planu

Część zasadnicza POF JPN obejmująca wszystkie rozdziały powinna być wykonana, oprawiona oraz zarejestrowana jako jeden dokument. Okładka części zasadniczej powinna zawierać elementy, które określa załącznik G z wyłączeniem: adnotacji dotyczących zatwierdzenia i podpisania planu, numeru, pod którym zarejestrowano część zasadniczą planu, niebieskich pionowych pasów oraz numeru kolejnego egzemplarza planu. Przykład przedstawia załącznik S.

Materiał, z którego wykonuje się okładki, ich kolor oraz sposób oprawienia części zasadniczej, pozostaje w gestii jednostki.

2. Załączniki POF JPN

Załączniki POF JPN powinny być wykonywane jako osobne dokumenty. W przypadku kilku dokumentów niejawnych, stanowiących dany załącznik, każdy z nich powinien być wykonywany i zarejestrowany osobno.

Wzory stron tytułowych załączników POF JPN określa załącznik T.

W przypadku załącznika, w skład którego wchodzi kilka dokumentów, wskazane jest wykonanie stosownej teczki. Okładka teczki załącznika POF JPN powinna zawierać elementy, które określa załącznik G z wyłączeniem: numeru, pod którym zarejestrowano dany załącznik planu, niebieskich pionowych pasów oraz numeru kolejnego egzemplarza załącznika. Przykład przedstawia załącznik S.

Materiał, z którego wykonuje się okładki teczek załączników, kolor oraz sposób wykonania pozostaje w gestii JPN.

Każdy załącznik POF JPN powinien zawierać tablicę zmian aktualizacyjnych.

VI. Aktualizacja POF JPN

Aktualizacja POF JPN powinna polegać na:

- a) wprowadzeniu poprawek redakcyjnych do treści POF JPN,
- b) opracowaniu aneksu aktualizującego do POF JPN,
- c) opracowaniu nowego POF JPN.

Aktualizacji, opisanej w lit a i b JPN dokonuje samodzielnie.

1. Aktualizowanie treści POF JPN – poprawki redakcyjne

Wprowadzane zmiany w POF JPN polegają na dostosowaniu jego treści do aktualnie obowiązującego nazewnictwa ministerstw, działów administracji rządowej, urzędów centralnych, JPN i ich komórek organizacyjnych w przypadku reorganizacji, nazwisk osób posiadających prawo wglądu do dokumentów planowania operacyjnego i prowadzenia prac w tym zakresie.

W celu dokonania poprawek powinno się skreślić fragmenty w poszczególnych rozdziałach i załącznikach POF JPN oraz wpisać tekst aktualnie obowiązujący. Dokonanie aktualizacji powinno być odnotowane w tablicy zmian aktualizacyjnych.

Poprawki mogą być wprowadzane przez JPN po wejściu w życie stosownych aktów prawnych, decyzji kierownika JPN oraz na wnioski organu szczebla nadrzędnego, których zmiana spowodowała konieczność dokonania aktualizacji.

Poprawki powinno się dokonywać pismem odręcznym koloru czerwonego, skreślając zdezaktualizowany fragment, umieszczając właściwy tekst nad skreślonym tekstem z podaniem cyfry umieszczonej nad nowo wpisanym tekstem w formie indeksu górnego.

PRZYKŁAD 1:

Rodziny i Polityki Społecznej – nowa nazwa – kolor czerwony

... Ministerstwo ~~Rodziny, Pracy i Polityki Społecznej~~ – linia skreślenia – kolor czerwony

PRZYKŁAD 2:

Tablica 1 – Wykaz osób posiadających prawo wglądu do POF JPN

Lp.	Imię	Nazwisko	Poświadczenie bezpieczeństwa			
			Klauzula	Numer	Wydane przez	Data ważności
1	2	3	4	5	6	7
1.	Jan	Kowalski ¹⁾	Tajne	V	V	V
2.	Kazimierz	Nowak ²⁾	Tajne	V	V	V
...						

Dokonanie aktualizacji powinno być odnotowane w tablicy zmian aktualizacyjnych zasadniczej części POF JPN lub tablicy zmian aktualizacyjnych załącznika C POF JPN. Aktualizacja załączników powinna być odnotowana w tablicy zmian aktualizacyjnych załącznika.

Cyfra przypisu oznacza pozycję w tablicy zmian aktualizacyjnych i odpowiadający mu zakres zmian. W kolejnych kolumnach tablicy zmian aktualizacyjnych należy podać odpowiednio zakres dokonanych zmian oraz podstawę ich dokonania.

PRZYKŁAD:

Tablica 2 – Zmiany aktualizacyjne

Lp.	Zakres zmian	Podstawa dokonania zmian	Imię i nazwisko	Podpis	Data
1	2	3	4	5	6
1. ↑	Dokonano wykreślenia nazwisk osób posiadających prawo wglądu do POF JPN i prowadzenia prac w tym zakresie	Nazwa dokumentu, na podstawie którego dokonano zmian (zarządzenie, decyzja) wyznaczająca, powołująca osobę do prowadzenia prac lub prawa wglądu do dokumentu

liczba porządkowa odpowiadająca numerowi przypisu dla aktualizowanego tekstu

Nie dopuszcza się dokonywania poprawek aktualizacyjnych na stronach tytułowych POF JPN oraz na stronach arkusza uzgodnień.

Wpisów do tablicy zmian aktualizacyjnych należy dokonywać pismem odręcznym koloru niebieskiego lub czarnego.

2. Aktualizowanie treści POF JPN – aneks aktualizacyjny

Jeżeli w JPN następuje zmiana struktury organizacyjnej, w tym zmiana zakresu realizowanych zadań oraz systemu kierowania, powinno się opracować aneks aktualizacyjny POF JPN oraz nowy załącznik C POF JPN.

Nowo opracowane aneksy aktualizacyjne oraz załącznik C POF JPN nie podlegają uzgodnieniom z organem szczebla nadrzędnego, od którego JPN sporządzająca plan otrzymała wypis, natomiast powinny być zaakceptowane (parafowane) przez kierownika JPN.

PRZYKŁAD:

KLAUZULA
Nr ...
Egz. Nr ...
ZATWIERDZAM (kierownik jednostki)
Aneks aktualizacyjny rozdziału
KLAUZULA
str. .../...

Nr ...	KLAUZULA	Egz. Nr ...
		Załącznik A (obligatoryjny)
	Tablica realizacji zadań operacyjnych ...	
	KLAUZULA	str. 1/...

Opracowane aneksy aktualizacyjne rozdziałów oraz załącznika C należy zarejestrować i włączyć do dokumentacji POF JPN.

Pierwszą stronę aktualizowanego rozdziału należy przekreślić ukośną linią koloru czerwonego, z lewego górnego narożnika do prawego dolnego oraz zamieścić w prawym górnym rogu strony adnotację.

PRZYKŁAD 1:

Nr...	Klauzula	Egz. Nr ...
		Adnotacja
	Klauzula	str. .../...

PRZYKŁAD 2:

Adnotacja na aktualizowanym rozdziale „W dniu ... dokonano aktualizacji treści rozdziału ... od strony... do strony ... przez włączenie do POF JPN ... aneksu aktualizacyjnego Nr .../.../na ... str.”

imię i nazwisko
osoby dokonującej aktualizacji

Numer przypisu przy adnotacji oznacza pozycję w tablicy zmian aktualizacyjnych i odpowiadający mu zakres zmian. Aktualizowany załącznik C należy odłączyć od planu operacyjnego funkcjonowania, a następnie zniszczyć zgodnie z przepisami o ochronie informacji niejawnych.

PRZYKŁAD:

Tablica 3 – Zmiany aktualizacyjne

Lp.	Zakres zmian	Podstawa dokonania zmiany	Osoba aktualizująca		Data
			Imię, nazwisko	Podpis	
1	2	3	4	5	6
1.	Dołączono aneks aktualizacyjny rozdziału 7, Nr..., klauzula, na ... str.	Pismo MON Nr ... z dnia ...	Jan Kowalski		
2.	Dołączono Załącznik C Tablica realizacji zadań operacyjnych (<i>jednostki</i>), Nr ..., klauzula, na ...str.	Decyzja, zarządzenie ministra, dyrektora Nr ... z dnia ...	Paweł Nowak		
3.	Dołączono Załącznik M <i>Tytuł załącznika</i> , Nr ..., klauzula, na ... str.	Pismo MON Nr ... z dnia ...	Paweł Nowak		
4.	Wykreślono zadanie ZCA 13 w związku ze zmianą ...	Pismo MON Nr ... z dnia ...	Jan Kowalski		
5.	Dokonano zmian nazw organów administracji publicznej, urzędów wynikających ze zmian struktury administracji publicznej, ... struktury administracji wewnętrznej JPN	Decyzja, zarządzenie ministra, dyrektora Nr ... z dnia ...	Jan Kowalski		

VII. Zakończenie

POF JPN zatwierdza Minister Rodziny i Polityki Społecznej. JPN sporządza 2 egzemplarze POF JPN uwzględniając przekazanie jednego egzemplarza planu dla Ministra Rodziny i Polityki Społecznej.

VIII. Załączniki

Załącznik A

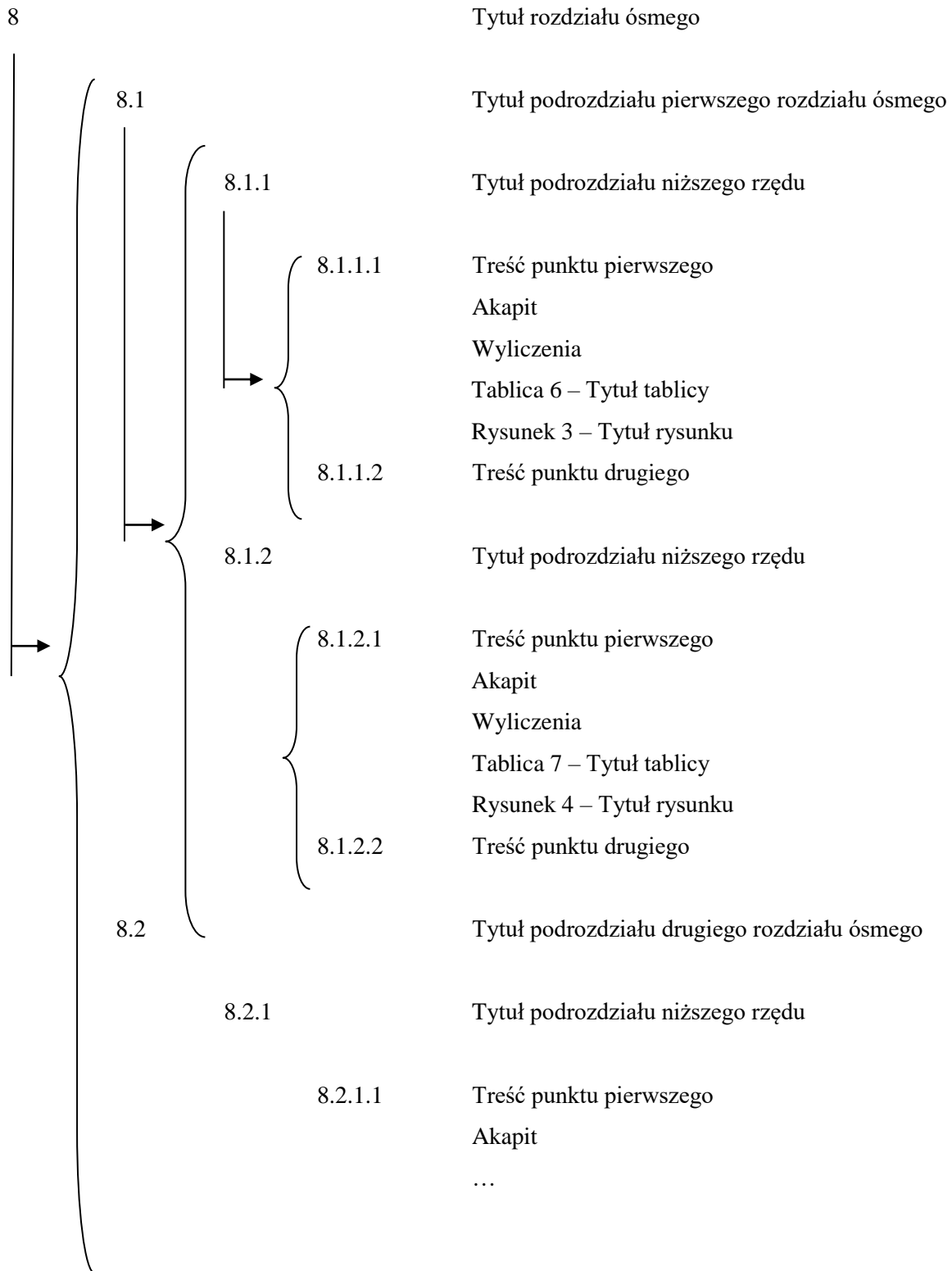
**Wykaz
oznaczania POF JPN**

Lp.	Właściwość Ministra	Nazwa planu funkcjonowania	Oznaczenie planu operacyjnego funkcjonowania
1.	Zabezpieczenie społeczne	Plan operacyjny funkcjonowania Urzędu ds. Kombatantów i Osób Represjonowanych w warunkach zewnętrznego zagrożenia bezpieczeństwa państwa i w czasie wojny	NGH445401
2.		Plan operacyjny funkcjonowania Państwowego Funduszu Rehabilitacji Osób Niepełnosprawnych w warunkach zewnętrznego zagrożenia bezpieczeństwa państwa i w czasie wojny	NGH445501
3.		Plan operacyjny funkcjonowania Zakładu Ubezpieczeń Społecznych w warunkach zewnętrznego zagrożenia bezpieczeństwa państwa i w czasie wojny	NGK730001

Załącznik B

Numeracja elementów POF JPN na poszczególnych stopniach podziału

Numeracja elementów POF JPN w obrębie rozdziału



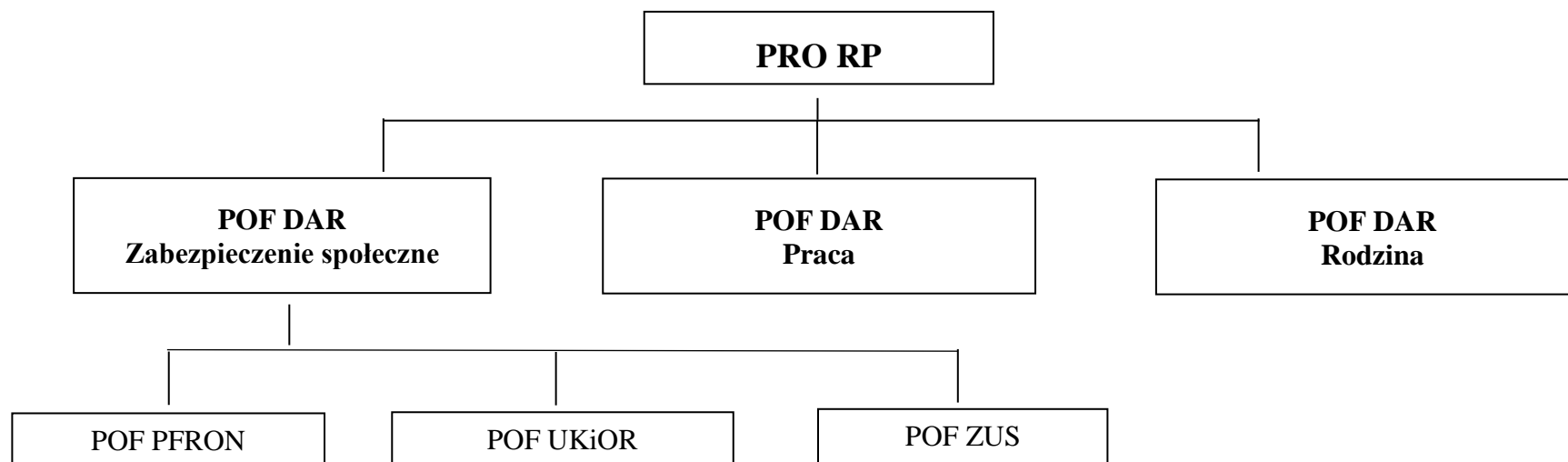
Załącznik C
(normatywny)

Numeracja elementów POF w obrębie załącznika

G		Tytuł załącznika
G.1		Tytuł rozdziału pierwszego
	G.1.1	Tytuł podrozdziału pierwszego rozdziału pierwszego
	G.1.1.1	Tytuł podrozdziału niższego rzędu
	G.1.1.1.1	Treść punktu pierwszego
	G.1.1.1.2	Treść punktu drugiego
		Akapit
		Wyliczenia
		Tablica 1 – Tytuł tablicy
		Rysunek 1 – Tytuł rysunku
		...
	G.1.1.2	Tytuł podrozdziału niższego rzędu
	G.1.1.2.1	Treść punktu pierwszego
	G.1.1.2.2	Treść punktu drugiego
		Akapit
		Wyliczenia
		Tablica 2 – Tytuł tablicy
		Rysunek 2 – Tytuł rysunku
	G.1.2	Tytuł podrozdziału drugiego rozdziału pierwszego
		...
G.2		Tytuł rozdziału drugiego

Załącznik D
(informacyjny)

Hierarchia przekazywania wypisów w działach administracji rządowej właściwych dla Ministra Rodziny i Polityki Społecznej



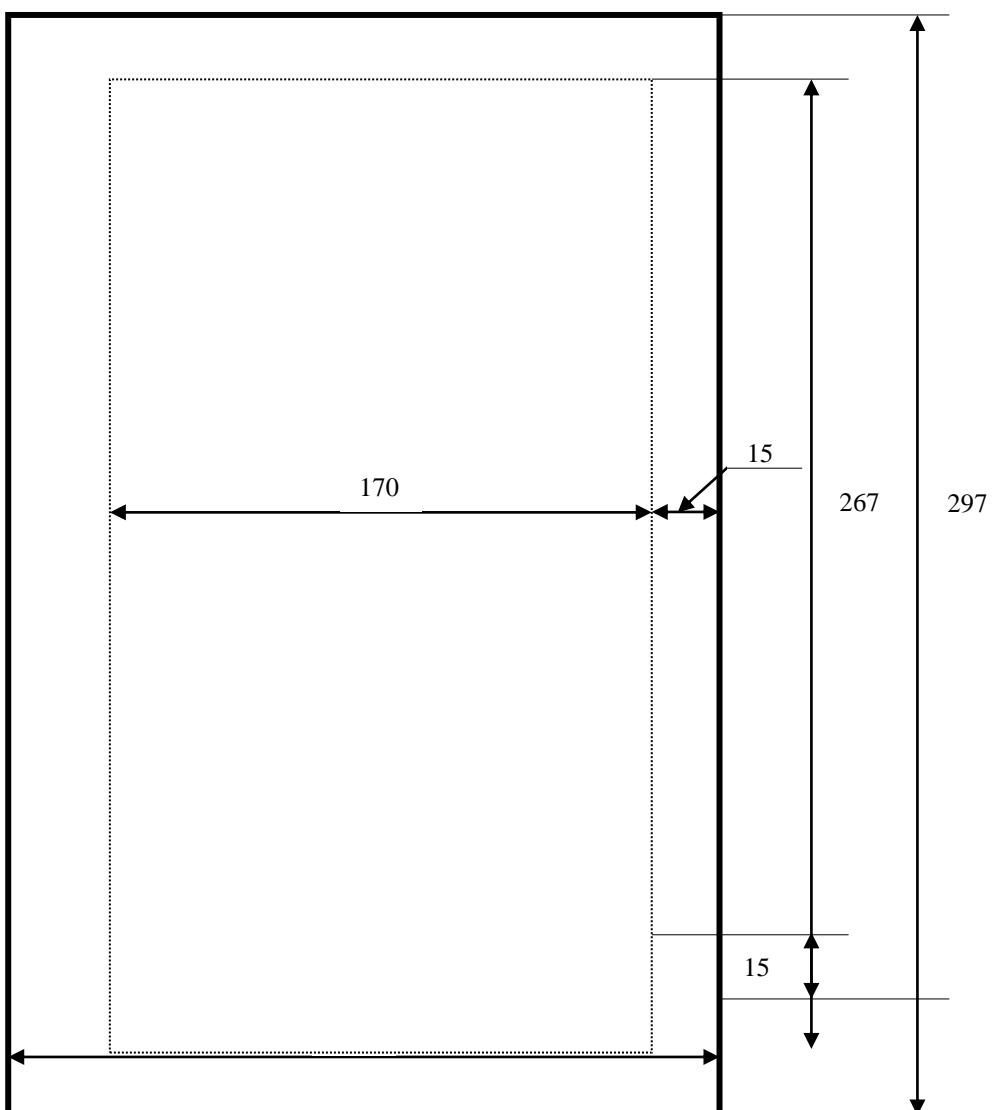
- PRO RP – Plan Reagowania Obronnego RP
POF DAR – Plan operacyjny funkcjonowania działu administracji rządowej
POF – Plan operacyjny funkcjonowania JPN
PFRON – Państwowy Fundusz Rehabilitacji Osób Niepełnosprawnych
UKiOR – Urząd ds. Kombatantów i Osób Represjonowanych
ZUS – Zakład Ubezpieczeń Społecznych

Załącznik E

Układ strony i rozmieszczenie tekstu na numerowanych stronach POF

Druk jednostronny

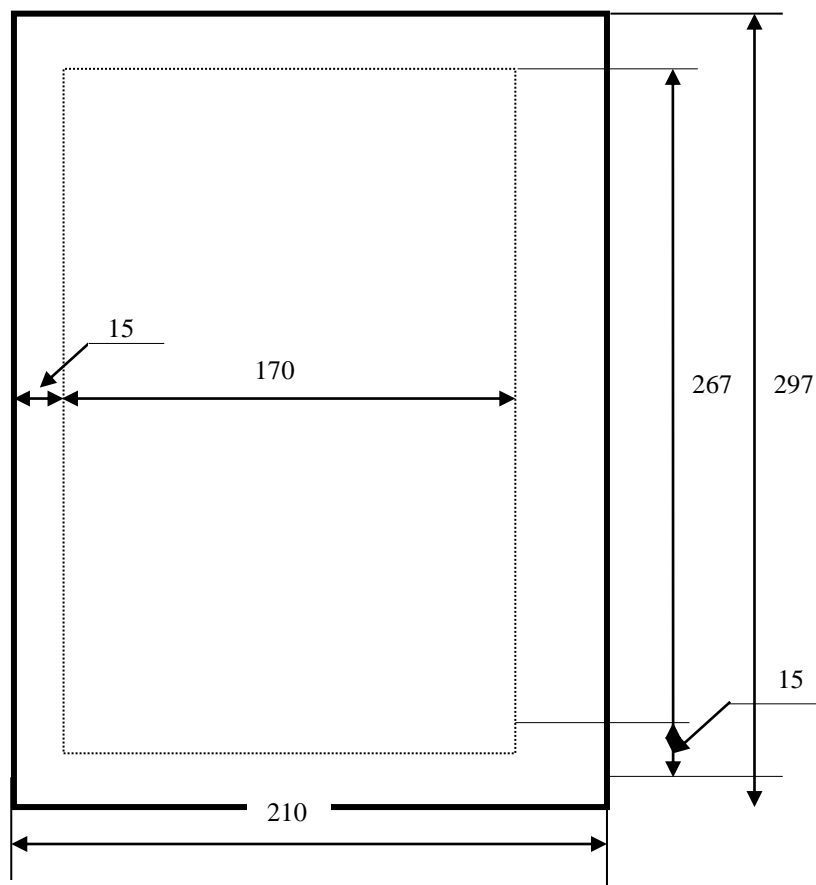
Format – A4



Druk dwustronny

Format – A4

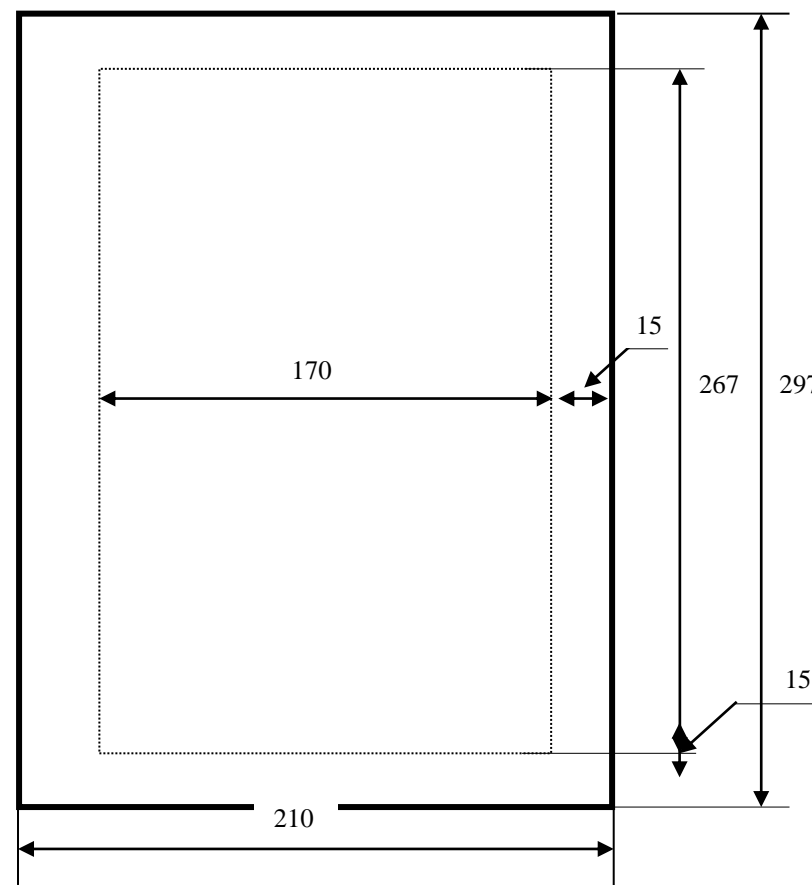
Strona parzysta



Druk dwustronny

Format – A4

Strona nieparzysta



Załącznik F

Numeracja jawnych stron POF

Druk jednostronny

Format – A4

POF JPN		5
Treść strony		

Druk dwustronny

Format A4

Strona parzysta

4	POF JPN
Treść strony	

POF JPN	5
Treść strony	

Załącznik G

Numeracja i oznaczenie niejawnych stron POF

Format – A4 (orientacja pionowa)

Druk jednostronny

Nr ...	Klauzula	Egz. Nr ...
POF JPN		
Treść strony		
Klauzula		str. .../ ...

Druk dwustronny(orientacja pionowa)

Format – A4

Strona parzysta

The diagram shows a rectangular page layout. At the top center is the word "Klauzula". To its left is "Nr ..." and to its right is "Egz. Nr ...". Below "Klauzula" is "POF JPN". A large dashed rectangular box in the center is labeled "Treść strony". A horizontal line is drawn near the bottom of the page. Below this line, on the left side, is "str. .../ ..." and on the right side is "Klauzula".

Druk dwustronny(orientacja pionowa)

Format – A4

Strona nieparzysta

The diagram shows a rectangular page layout. At the top center is the word "Klauzula". To its left is "Nr ..." and to its right is "Egz. Nr ...". Below "Klauzula" is "POF JPN". A large dashed rectangular box in the center is labeled "Treść strony". A horizontal line is drawn near the bottom of the page. Below this line, on the left side, is "str. .../ ..." and on the right side is "Klauzula".

Format – A4 (orientacja pozioma)

Nr ...	Klauzula	Egz. Nr ...
	POF JPN	
<p>Treść strony</p>		
	Klauzula	str. .../...

Załącznik H

Strona tytułowa POF JPN

Klauzula

Nr.....

NAZWA JEDNOSTKI ORGANIZACYJNEJ

NAZWA KOMÓRKI ORGANIZACYJNEJ

Egz. Nr.....

ZATWIERDZAM
Minister Rodziny i Polityki Społecznej

Imię i nazwisko

.....
podpis, data

PLAN

OPERACYJNY FUNKCJONOWANIA(nazwa jednostki)
w warunkach zewnętrznego zagrożenia bezpieczeństwa państwa i w czasie wojny

.....
/oznaczenie planu wg NO-02 A060/

KIEROWNIK JEDNOSTKI

Imię i nazwisko

.....
podpis, data

MIEJSCOWOŚĆ

MIESIĄC

ROK

str. 1/...

Klauzula

Załącznik I

Przykładowy spis treści POF JPN

Spis treści	str.
1. Ustalenia dotyczące prawa wglądu do planu operacyjnego funkcjonowania	
2. Ustalenia dotyczące prowadzenia prac planistycznych z wykorzystaniem planu operacyjnego funkcjonowania	
3. Arkusz uzgodnień	
4. Zmiany aktualizacyjne	
5. Akty prawne stanowiące podstawę opracowania planu oraz dotyczące sposoby realizacji zadań operacyjnych ujętych w planie	
6. Terminy i definicje	
7. Symbole i formy skrócone w planie	
8. Ocena zagrożeń wynikająca z planu operacyjnego szczebla nadrzędnego (wypis z planu szczebla nadrzędnego)	
8.1. Podrozdział	
8.2. Podrozdział	
8.3. Podrozdział	
9. Zamiar realizacji zadań operacyjnych wynikający z planu operacyjnego szczebla nadrzędnego (wypis z planu szczebla nadrzędnego)	
9.1. Podrozdział	
9.2. Podrozdział	
9.3.	
10. Przedsięwzięcia i procedury dotyczące podwyższania gotowości obronnej wynikające z planu operacyjnego szczebla nadrzędnego (wypis z planu szczebla nadrzędnego).....	
10.1. Podrozdział	
10.2. Podrozdział.....	
10.3.	
11. Zasady współdziałania w realizacji zadań operacyjnych z innymi organami oraz Siłami Zbrojnymi. Sojuszniczymi siłami zbrojnymi i organizacjami międzynarodowymi	
12. Ocena zagrożeń w odniesieniu do właściwości JPN.....	
12.1. Podrozdział wg potrzeb JPN	
12.2. Podrozdział wg potrzeb JPN	
12.3.	
13. Zamiar realizacji zadań operacyjnych przez JPN, przeznaczonych do wykonania	
13.1. Podrozdział wg potrzeb JPN	

-
- 13.2. Podrozdział wg potrzeb JPN
 - 13.3.
 - 14. Przedsięwzięcia i procedury dotyczące podwyższania gotowości obronnej przez JPN oraz kierowania JPN w warunkach zewnętrznego zagrożenia bezpieczeństwa państwa i w czasie wojny
 - 14.1. Podrozdział wg potrzeb JPN
 - 14.2. Podrozdział wg potrzeb JPN
 - 14.3.
 - 15. Inne zagadnienia wynikające z właściwości JPN
 - 16. Wykaz załączników
 - 17. Wykaz dokumentów powołanych w planie
 - 18. Wykaz skrótów

Załącznik L

Arkusze uzgodnień

Tablica 3 – Arkusze uzgodnień

Lp.	Zakres uzgodnień	Nazwa organu uzgadniającego	Podpis	Data
1	2	3	4	5
1.	Całość planu	Minister Rodziny i Polityki Społecznej		
2.	Całość planu	Podsekretarz Stanu w Ministerstwie Rodziny i Polityki Społecznej, według właściwości		
3.	Całość planu	Dyrektor Generalny Ministerstwa Rodziny i Polityki Społecznej		
4.	Całość planu	Dyrektor komórki organizacyjnej właściwej do spraw planowania obronnego w Ministerstwie Rodziny i Polityki Społecznej		
5.				

Załącznik N
(przykład)

Akty prawne stanowiące podstawę opracowania POF JPN dotyczące sposobu realizacji zadań operacyjnych
ujętych w planie

1. Ustawa z dnia 21 listopada 1967 r. o powszechnym obowiązku obrony Rzeczypospolitej Polskiej (Dz. U. ...).
2. Ustawa z dnia 21 czerwca 2002 r. o stanie wyjątkowym (Dz. U. ...).
3. Ustawa z dnia 29 sierpnia 2002 r. o stanie wojennym oraz kompetencjach Naczelnego Dowódcy Sił Zbrojnych i zasadach podległości konstytucyjnym organom Rzeczypospolitej Polskiej (Dz. U. ...).
4. Ustawa z dnia 5 sierpnia 2010 r. o ochronie informacji niejawnych (Dz. U. ...).
5. Rozporządzenie Rady Ministrów z dnia 13 stycznia 2004 r. w sprawie ogólnych zasad wykonywania zadań w ramach powszechnego obowiązku obrony (Dz. U. ...).
6. Rozporządzenie Rady Ministrów z dnia 21 września 2004 r. w sprawie gotowości obronnej państwa (Dz. U. ...).
7. Inne akty prawne rozporządzenia, zarządzenia, decyzje.

Załącznik O
(informacyjny)

struktura tablicy realizacji zadań operacyjnych **)

Numer zadania	Treść zadania	GOP		Sytuacje planistyczne				Komórki organizacyjne JPN											Kolumna rezerwowa	Przedsiębiorcy			Podmioty zewnętrzne współdziałające w realizacji zadania			Uwagi (czas realizacji zadania)	
		Kryzysu	Wojny	SP_1	SP_2	SP_3	SP_4
1	2	3	4	5	6	7	8	9	10	11	12	13	14	15	16	17	18	19	20	21	22	23	24	25	26	27	
	Zestawy zadań ogólnych																										
ZAA 01			▪				R			W			W			K				W			W			D + ... G
ZAA 02	▪		▪	▪						R		W				R	K				R					D + ... G
ZAA 03	▪	▪	▪	▪	▪					R	K		R						R		W	W				D + ... G
.....	▪	▪		▪	▪			B				K		W	R				W	R						D + ... G *
	Zadania DAR ...																										
ZAB 01	▪		▪							K		W				R				R	R					D + ... G
ZAB 02	▪		▪	▪				W	R	K				B					R					W		D + ... G *
ZAB 03	▪	▪		▪	▪		R			K	R				R		R				R	W				D + ... G
.....	▪	▪		▪							R						B		R							D + ... G *

**) Plan Reagowania Obronnego Rzeczypospolitej Polskiej określa cztery (4) sytuację planistyczne

Numer zadania	Treść zadania	GOP		Sytuacje planistyczne				Komórki organizacyjne jednostki											Kolumna rezerwowa	Przedsiębiorcy			Podmioty zewnętrzne współdziałające w realizacji zadania			Uwagi (czas realizacji zadania)
		Kryzysu	Wojny	SP_1	SP_2	SP_3	SP_4	
1	2	3	4	5	6	7	8	9	10	11	12	13	14	15	16	17	18	19	20	21	22	23	24	25	26	27
	Zadania DAR ...																									
ZAC 01	▪		▪				R			R	K		R			W							W		D + ... G
ZAC 02	▪		▪								K	W		R		W									D G
ZAC 03	▪	▪	▪	▪	▪				R		K				R		R			R			W		D + ... G *
-----		▪					R				K			W			R								D + ... G
	Zadania urzędów centralnych ...																									
ZBA 01	▪		▪					R						W			R								D + ... G
ZBA 02	▪	▪	▪	▪					R							W		R							D + ... G *
Wiersze	rezerwowe																									

- – oznacza realizację zadania w określonym stanie gotowości obronnej państwa w sytuacji planistycznej
- * – oznacza realizację zadania dotyczącego zabezpieczenia potrzeb SZ RP i wojsk sojusznicznych
- W – organ współdziałający w realizacji zadania operacyjnego
- R – organ pośrednio lub bezpośrednio odpowiedzialny za wykonanie zadania operacyjnego
- K – organ wiodący (koordynujący), właściwy merytorycznie w zakresie współdziałania i realizacji zadania operacyjnego
- B – organ lub instytucja, na rzecz której wykonywane jest zadanie operacyjne
- GOP – gotowość obronna państwa
- D+... – termin (czas) realizacji zadania operacyjnego w dniach
- G + ... – termin (czas) realizacji zadania operacyjnego w godzinach
- DAR – dział administracji rządowej

Załącznik R

I. Sposób wypełniania karty realizacji zadania operacyjnego sporządzanej przez koordynatora wykonania zadania operacyjnego

1) Pierwsza strona:

Klauzula

Nr ...

Egz. Nr ...

ZATWIERDZAM

.....
(kierownik komórki organizacyjnej)

TYP ZADANIA ZAA	KARTA REALIZACJI ZADANIA OPERACYJNEGO NAZWA JPN	NUMER ZADANIA GŁÓWNEGO ZAA 15
SYTUACJA PLANISTYCZNA SP_1, SP_2		NUMER ZADANIA WŁASNEGO ZAA15/01
ODPOWIEDZIALNY (kierownik komórki organizacyjnej – nazwa stanowiska)	WYKONAWCA (oznaczenie stanowiska lub stanowisk osób bezpośrednio realizujących zadanie)	
TREŚĆ ZADANIA GŁÓWNEGO Przepisana treść zadania ZAA 15 z Tablicy realizacji zadań operacyjnych		
TREŚĆ ZADANIA WŁASNEGO Treść zadania własnego opracowuje komórka koordynująca wykonanie zadania operacyjnego w JPN na podstawie treści zadania głównego, przekładając zadanie główne na zadanie, które będzie realizowane przez wyznaczone komórki organizacyjne JPN		
TERMIN WYKONANIA ZADANIA (od momentu otrzymania zadania)		
<div style="display: flex; align-items: center; justify-content: center;"> <div style="margin-right: 10px;">D } G }</div> <div style="margin-right: 10px;">+</div> <div style="text-align: right;">dni/godzin</div> </div>		
Przewidywany czas na realizację zadania operacyjnego uwzględniający czas realizacji wszystkich komórek wykonujących zadanie ZAA 15/01		

PROCEDURA

Opisana procedura realizacji zadania ZAA 15/01 w JPN, w tym wyszczególnienie zadań własnych komórek organizacyjnych realizujących zadania główne ZAA 15/01

1. – ZAA 15/01/XXX ←
2. – ZAA 15/01/YYY ←
- Oznaczenie (skrót) komórki organizacyjnej JPN

str. .../...

Klauzula

1) Druga strona:

Klauzula

Nr ...

Egz. Nr ...

PODMIOTY WSPÓLDZIAŁAJĄCE ZEWNĘTRZNIE

(komórki organizacyjne innych organów administracji publicznej, sił zbrojnych, przedsiębiorcy,...)

Komórki organizacyjne innych organów, sił zbrojnych

PODMIOTY WSPÓLDZIAŁAJĄCE WEWNĘTRZNIE

(macierzyste komórki organizacyjne JPN)

Macierzyste komórki organizacyjne JPN

DOKUMENTACJA BAZOWA

(plany i inne dokumenty warunkujące realizację zadania i miejsce ich przechowywania)

Plany i inne dokumenty warunkujące realizację zadania operacyjnego i miejsce ich przechowywania

DODATKOWE USTALENIA

Uzupełnienie procedury lub inne uwagi, wskazówki, objaśnienia wykraczające poza formułę pozostałych rubryk w karcie, które mogą ułatwić realizację zadania operacyjnego – szczególnie wówczas, gdy zaistniała w rzeczywistości sytuacja kryzysowa uniemożliwi wykonanie zadania osobie (lub komórce organizacyjnej), która była wyznaczona do tego pierwotnie (w sposób planowany).

str. .../...

Klauzula

II. Sposób wypełniania karty realizacji zadania operacyjnego sporządzana przez realizatora zadania operacyjnego

1) Pierwsza strona:

Klauzula

Nr ...

Egz. Nr ...

ZATWIERDZAM

.....
(kierownik komórki organizacyjnej)

TYP ZADANIA ZAA	KARTA REALIZACJI ZADANIA OPERACYJNEGO NAZWA JPN		NUMER ZADANIA GŁÓWNEGO ZAA15
SYTUACJA PLANISTYCZNA SP_1, SP_2			NUMER ZADANIA WŁASNEGO ZAA15/01/XXX
ODPOWIEDZIALNY (kierownik komórki organizacyjnej – nazwa stanowiska)		WYKONAWCA (oznaczenie stanowiska lub stanowisk osób bezpośrednio realizujących zadanie)	
TREŚĆ ZADANIA GŁÓWNEGO Przepisana treść zadania ZAA 15 z Tablicy realizacji zadań operacyjnych lub treść zadania własnego wykonywanego w ramach realizacji zadania głównego ZAA/15/01 (zadanie własne koordynatora)			←
TREŚĆ ZADANIA WŁASNEGO Treść zadania własnego wykonywanego w ramach realizacji zadania głównego ZAA/15/01/XXX			←
TERMIN WYKONANIA ZADANIA (od momentu otrzymania zadania)			
D } G } + dni/godzin			
Przewidywany czas na realizację zadania operacyjnego w komórce organizacyjnej wykonującej zadanie ZAA 15/01/XXX			

PROCEDURA

Opisana procedura realizacji zadania ZAA 15/01/XXX w komórce organizacyjnej. Wyszczególnienie przedsięwzięć i czynności w ramach realizacji zadania, określenie ich zakresu zadaniowego w zależności od zaistniałej sytuacji planistycznej.

str. .../...

Klauzula

1) Druga strona:

Klauzula

Nr ...

Egz. Nr ...

PODMIOTY WSPÓLDZIAŁAJĄCE ZEWNĘTRZNIE
(komórki organizacyjne innych organów administracji publicznej, sił zbrojnych, przedsiębiorcy,...)

Komórki organizacyjne innych organów, sił zbrojnych

PODMIOTY WSPÓLDZIAŁAJĄCE WEWNĘTRZNIE
(macierzyste komórki organizacyjne JPN

Macierzyste komórki organizacyjne JPN

DOKUMENTACJA BAZOWA
(plany i inne dokumenty warunkujące realizację zadania i miejsce ich przechowywania)

Plany i inne dokumenty warunkujące realizację zadania operacyjnego i miejsce ich przechowywania

DODATKOWE USTALENIA

Uzupełnienie procedury lub inne uwagi, wskazówki, objaśnienia wykraczające poza formułę pozostałych rubryk w karcie, które mogą ułatwić realizację zadania operacyjnego – szczególnie wówczas, gdy zaistniała w rzeczywistości sytuacja kryzysowa uniemożliwi wykonanie zadania osobie (lub komórce organizacyjnej), która była wyznaczona do tego pierwotnie (w sposób planowany).

str. .../...

Klauzula

Załącznik T

Wzory stron tytułowych załączników planu operacyjnego funkcjonowania

KLAUZULA	Egz. Nr ...
Nr ...	
NAZWA JPN	
NAZWA KOMÓRKI ORGANIZACYJNEJ JPN	
ZAŁĄCZNIK A (obligatoryjny)	
TABLICA REALIZACJI ZADAŃ OPERACYJNYCH (Wypis z planu (nazwa organu szczebla nadrzędnego))	
PLAN OPERACYJNY FUNKCJONOWANIA (NAZWA JEDNOSTKI) w warunkach zewnętrznego zagrożenia bezpieczeństwa państwa i w czasie wojny	
..... /oznaczenie planu/	
MIEJSCOWOŚĆ	MIESIĄC
ROK	
str. .../...	
KLAUZULA	

NAZWA JPN		
NAZWA KOMÓRKI ORGANIZACYJNEJ JPN		
ZAŁĄCZNIK D (obligatoryjny)		
KARTY REALIZACJI ZADAŃ OPERACYJNYCH PRZEWIDZIANYCH DO WYDANIA W WARUNKACH ZEWNĘTRZNEGO ZAGROŻENIA BEZPIECZEŃSTWA PAŃSTWA I W CZASIE WOJNY		
PLAN OPERACYJNY FUNKCJONOWANIA (NAZWA JPN) w warunkach zewnętrznego zagrożenia bezpieczeństwa państwa i w czasie wojny		
..... /oznaczenie planu/		
MIEJSCOWOŚĆ	MIESIĄC	ROK

Załącznik U

WZÓR

Przykładowy wykaz załączników do planu operacyjnego funkcjonowania JPN

- 1) Załączniki obligatoryjne:
 - a) Załącznik A – Tablica Realizacji Zadań Operacyjnych, Wypis z Planu Operacyjnego Funkcjonowania (nazwa organu szczebla nadrzędnego), Klauzula ..., Nr załącznika ...,
 - b) Załącznik B – Zestawienie zadań w zakresie zabezpieczenia potrzeb Sił Zbrojnych i wojsk sojusznicznych, Wypis z Planu Operacyjnego Funkcjonowania Działu Administracji Rządowej (nazwa działu), Klauzula ..., Nr załącznika ...,
 - c) Załącznik C – Tablica Realizacji Zadań Operacyjnych (nazwa jednostki), Klauzula ..., Nr załącznika ...,
 - d) Załącznik D – Karty Realizacji Zadań Operacyjnych (wykonane bezpośrednio przez komórki organizacyjne JPN), Klauzula ..., Nr załącznika ...
- 2) Załączniki fakultatywne:
 - a) Załącznik E – Projekty aktów prawnych, przewidzianych do wydania w warunkach zewnętrznego zagrożenia bezpieczeństwa państwa lub w czasie wojny,
 - b) Załącznik F – Porozumienia zawarte z organami administracji publicznej lub innymi podmiotami współdziałającymi w realizacji zadań operacyjnych,
 - c) Załącznik G – Schematy (w tym schematy organizacyjne),
 - d) Załącznik H – Zestawienia,
 - e) Załącznik I – Tablice,
 - f) Załącznik J – Rysunki,
 - g) Załącznik K – Mapy,
 - h) Załącznik L – Inne elementy, stosownie do właściwości.