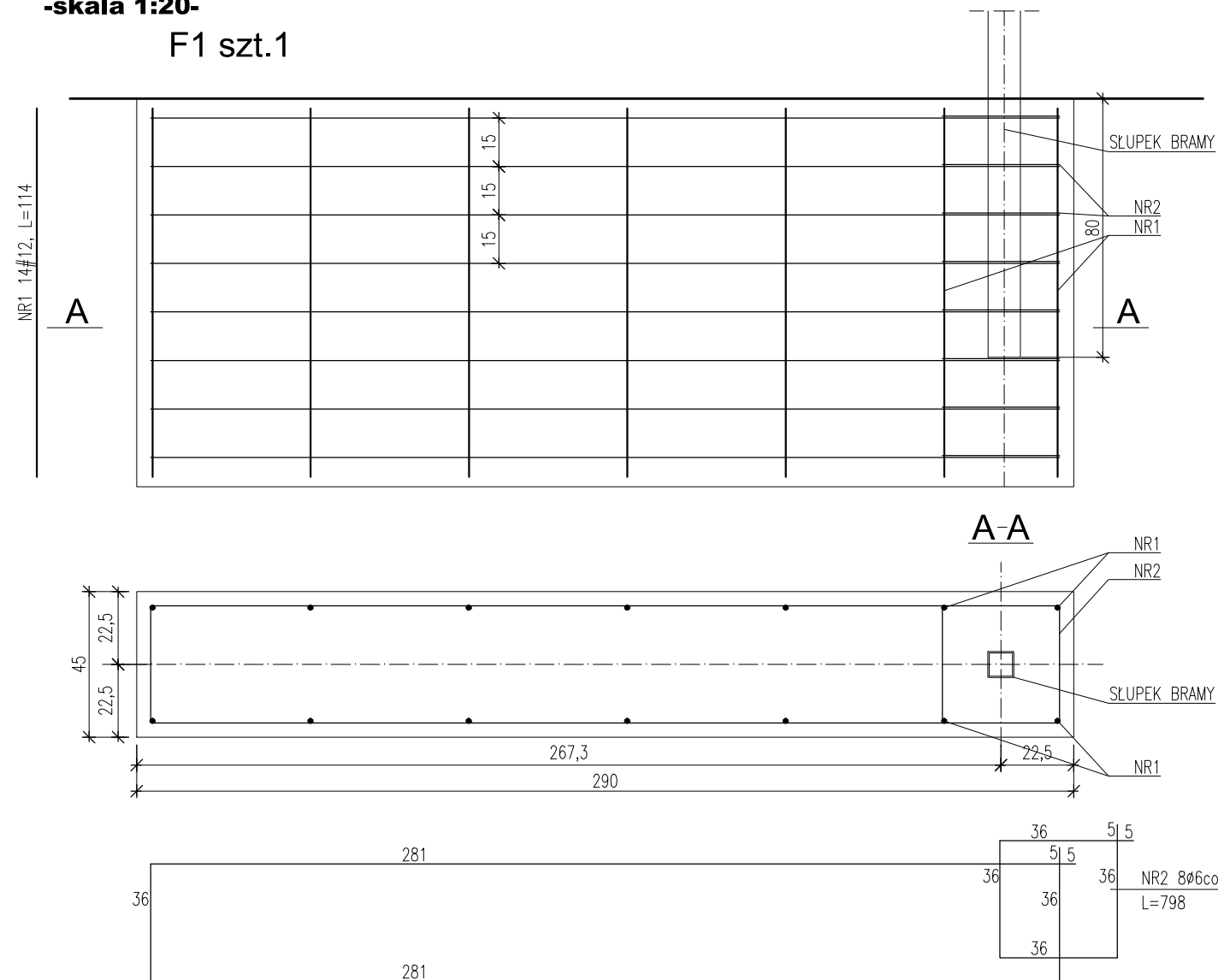


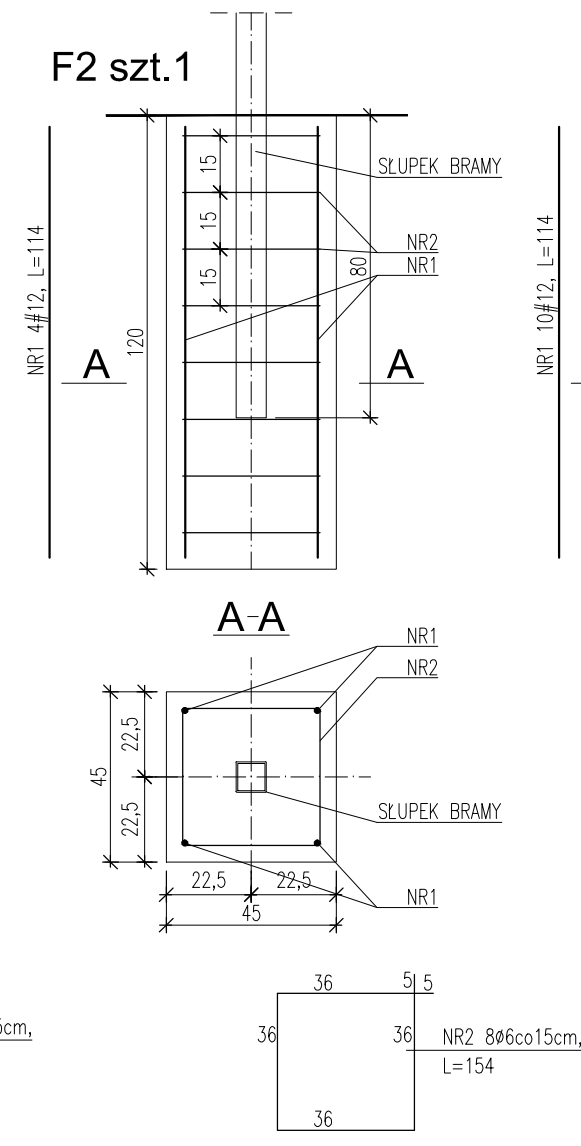
Fundamenty

-skala 1:20-

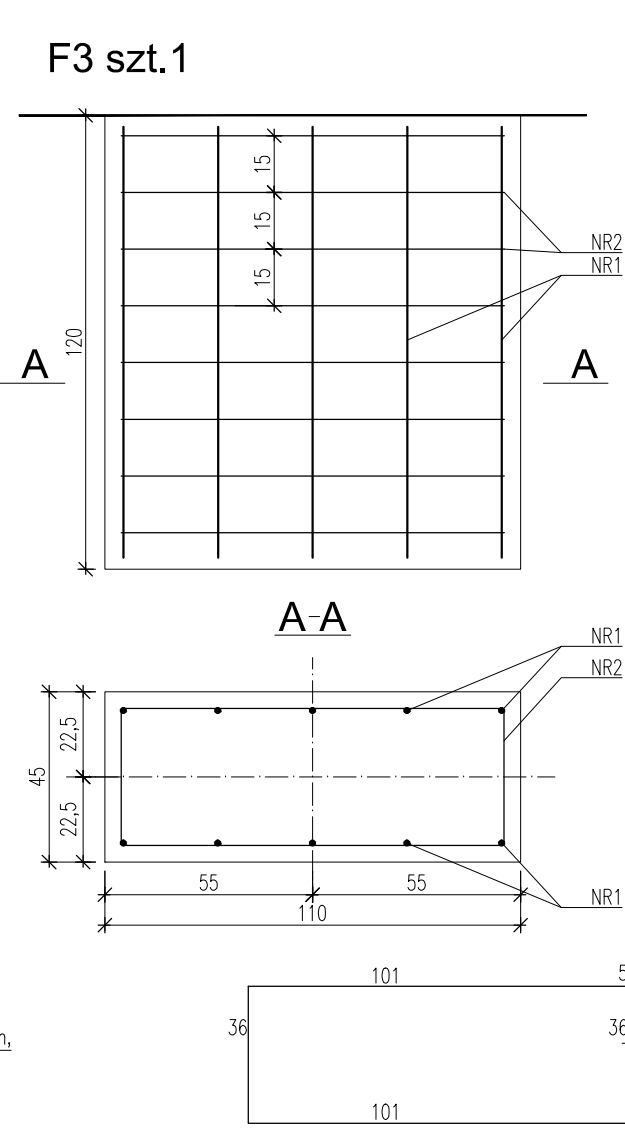
F1 szt.1



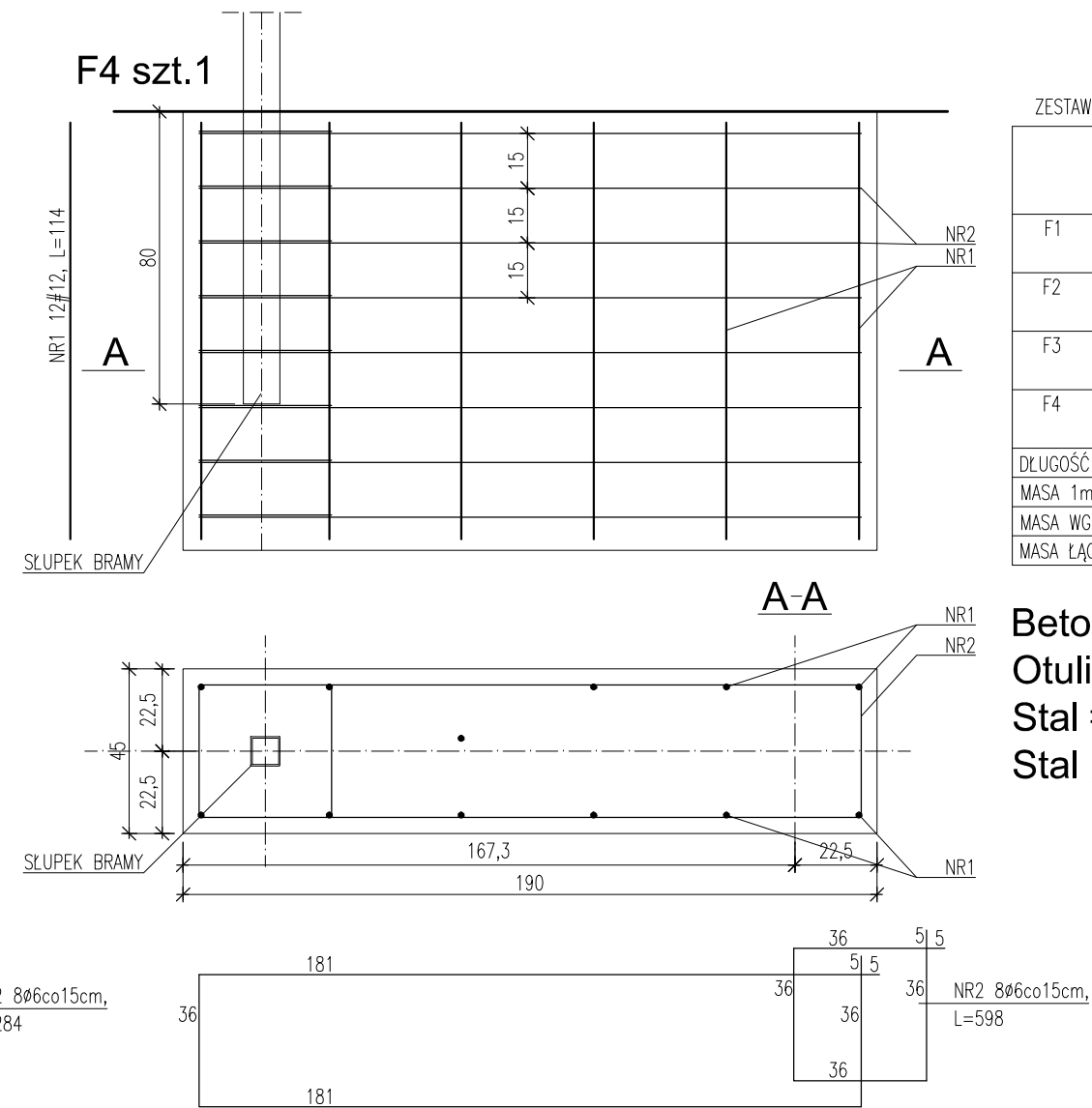
F2 szt.1



F3 szt.1



F4 szt.1



ZESTAWIENIE STALI (FUNDAMENTY BRAM WJAZDOWYCH) :

		ŚREDNICA		DŁUGOŚĆ	ILOŚĆ	DŁUGOŚĆ ŁĄCZNA	
		A-III	A-0			A-III	A-0
F1	NR1	#12	A-0	114	14	15,96	∅6
	NR2	∅6		798	8		63,84
F2	NR1	#12		114	4	4,56	
	NR2	∅6		154	8		12,32
F3	NR1	#12		114	10	11,40	
	NR2	∅6		284	8		22,72
F4	NR1	#12		114	12	13,68	
	NR2	∅6		598	8		47,84
DŁUGOŚĆ WG ŚREDNIC [m]						45,60	146,72
MASA 1m PRĘTA [kg\m]						0,888	0,222
MASA WG ŚREDNIC [kg]						40,49	32,57
MASA ŁĄCZNA [kg]							73,06

Beton C20/25 (B25)

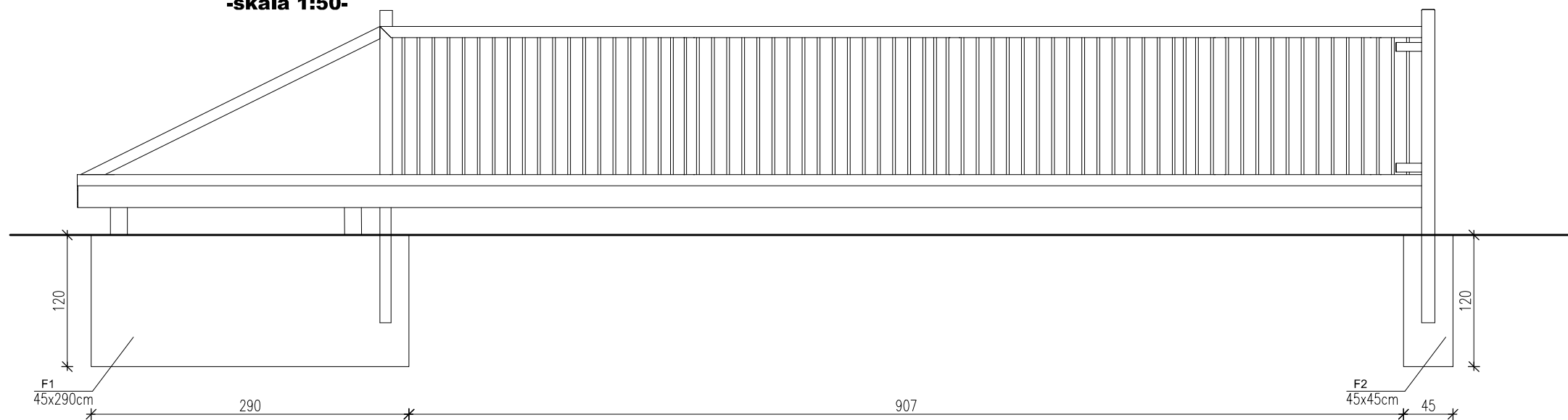
Otulina fundamentów 5cm

Stal # - AIII - RB400W

Stal Ø - A0 - St0S-b

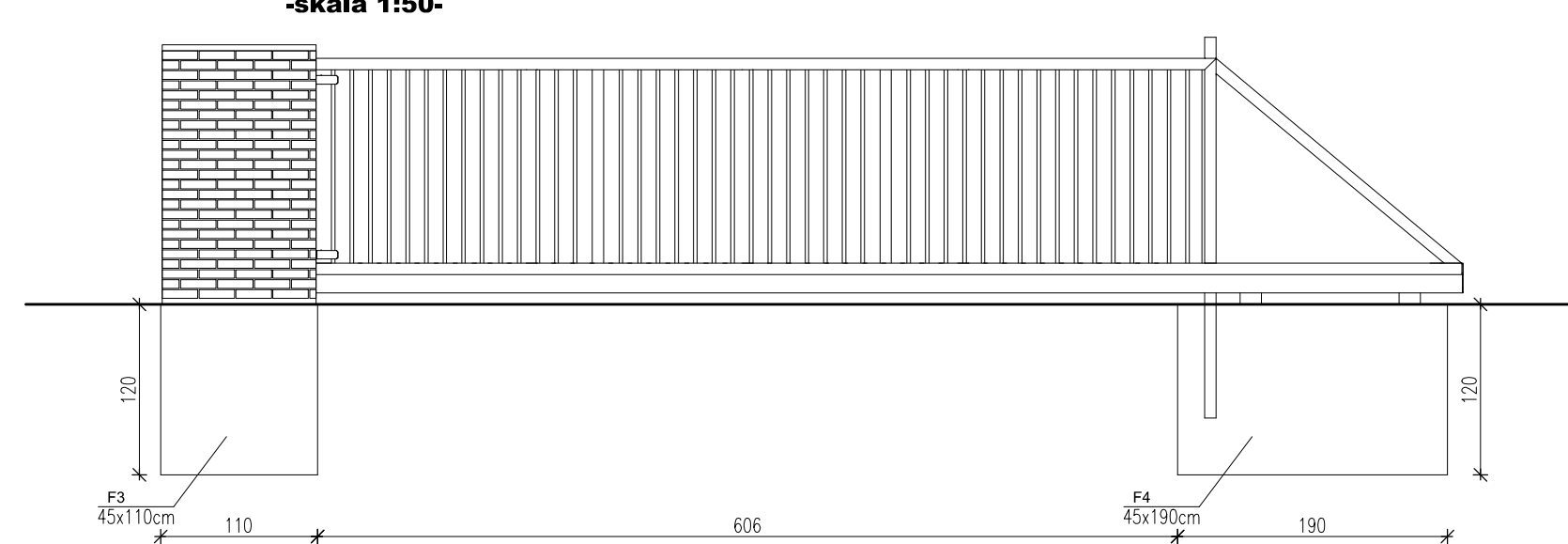
Schemat bramy wjazdowej szer. 9,0m

-skala 1:50-



Schemat bramy wjazdowej szer. 6,0m

-skala 1:50-



NAZWA :
BUDOWA BUDYNKU JEDNOSTKI RATOWNICZO-GAŚNICZEJ W BIAŁYMSTOKU, MURU OPOROWEGO, ŚCIANY WOLNOSTOJĄCEJ, DWÓCH FUNDAMENTÓW, 19 MIEJSC POSTOJOWYCH WRAZ Z ZAGOSPODAROWANIEM TERENU ORAZ INSTALACJAMI DOZIEMNYMI : KANALIZACJI DESZCZOWEJ WRAZ ZE ZBIORNIKIEM SZCZELNYM NA DESZCZÓWKĘ O POJ. CZYNNYJ 116M³ I ELEKTRYCZNĄ OŚWIETLENIA TERENU

LOKALIZACJA :
UL. PLAZOWA, NR EWID. DZ. 1245/22,
JEDN. EWID. : BIAŁYSTOK,
OBREB: 20- PRZEMYSŁOWY
IDENTYFIKATOR DZIAŁKI: 206101_1.0020.1245/22

BRANZA:
konstrukcja

DATA:
15.06.2022

PROJEKT WYKONAWCZY

SKALA :
1:50, 1:20

RYSUNEK :

NR RYSUNKU:
K29

FUNDAMENTY POD BRAMY WJAZDOWE

PROJEKTANT: konstrukcja
mgr inż. Anna Łubko

PDL/0001/POOK/11

SPRAWDZAJĄCY: konstrukcja
mgr inż. Krzysztof Leszczyński

PDL/0008/PWOK/10

AIONI

AIONI SP Z O.O.
ul. Elektryczna 1/210/2
15-090 Białystok

www.aioni.pl
kicinski@aioni.pl
tel. (85) 307 60 70