

OCENA TECHNICZNA

dotycząca przywrócenia prawidłowego odpowietrzenia pionu instalacji kanalizacyjnej
w budynku Prokuratury Rejonowej w Nowej Soli, w części użytkowanej przez Sąd
Rejonowy w Nowej Soli

Sporządził:

STEFAN PALISZEWSKI
upr. instalacyjne nr 101/83/Zg
Cigacice ul. Stroma 3A

Zielona Góra maj 2022 r.

I. PODSTAWY FORMALNO-PRAWNE OPRACOWANIA OCENY TECHNICZNEJ

1. Zleceniodawca – zleceniobiorca.

- Prokuratura Okręgowa w Zielonej Górze, ul. Partyzantów 42, 65 – 332 Zielona Góra

- „P P H U Stefan Paliszewski”, ul. Stroma 3 a, 66 – 131 Cigacice

2. Przedmiot opracowania

Przedmiotem opracowania jest wykonanie dokumentacji projektowo – kosztorysowej na wykonanie prac budowlanych mających na celu przywrócenie prawidłowego odpowietrzenia pionu instalacji kanalizacyjnej w budynku Prokuratury Rejonowej w Nowej Soli, w części użytkowanej przez Sąd Rejonowy w Nowej Soli.

II. OPIS STANU FAKTYCZNEGO.

W części budynku Sądu Rejonowego zaprojektowane i wykonane są dwa piony kanalizacji sanitarnej nr 1 i nr 2 (zaznaczone w kółku kolorem czerwonym na rysunkach). Pion nr 1 jako pion główny jest wyprowadzony poprzez poszczególne kondygnacje nad dach zakończony kominkiem wentylacyjnym, pion nr 2 jest zakończony odpowietrznikiem automatycznym o średnicy ϕ 75 we wnęcie ściennej na kondygnacji I piętra. Zamontowany kominek wentylacyjny o średnicy 75 mm przeznaczony jest do wietrzenia termoizolacji oraz do uwalniania pary wodnej jaka gromadzi się pod pokryciem wodoszczelnym a nie jako wywiewka pionu kanalizacyjnego o średnicy 110/160 mm.

W dniach o niskim ciśnieniu atmosferycznym w gabinecie sędziowskim nr 1/18 wg projektu wyczuwalny jest wydobywający się fetor z kanalizacji sanitarnej. W gabinecie brak jest zamontowanych urządzeń sanitarnych oraz podejść odpływowych.

Podczas przeprowadzonej kontroli nie stwierdzono wydobywającego się fetoru (dzień był bezchmurny o wysokim ciśnieniu) potwierdzenie wydobywania się nie - przyjemnego zapachu został stwierdzony na podstawie wywiadu z przedstawicielem Sądu.

III. MOŻLIWOŚĆ POPRAWY ODPOWIETRZENIA INSTALACJI KANALIZACYJNEJ

W celu stwierdzenia źródła wydobywania się nieprzyjemnego zapachu w gabinecie nr 1/18 należy poprzez czyszczak kanalizacyjny zamontowany w pomieszczeniu piwnicznym lub odpowietrznik automatyczny na kondygnacji I piętra dokonać kamerownia instalacji kanalizacyjnej ze szczególnym zwróceniem uwagi czy

w przegrodzie ściennej nie występuje uszkodzenie rurociągu lub jest zamontowana kształtka – trójnik bez trwałego zabezpieczenia przez co może wydobywać się fetor.

W przypadku potwierdzenia nieuszczelności, po zgłoszeniu takiej okoliczności i podjęciu decyzji przez Inwestora o robotach dodatkowych będzie można przystąpić do jej likwidacji.

W celu zamontowania rury wywiewnej kanalizacyjnej na pionie nr 1 ponad dachem oraz zdemontowania odpowiedniego kominka wentylacyjnego (w połaci dachowej są 4 kominki wentylacyjne obok siebie). należy dokonać kamerownia pionu poprzez czyszczak kanalizacyjny zamontowany w pomieszczeniu piwnicznym.

Po dokonaniu lokalizacji, kominek należy zdemontować, w miejsce kominka dokonać montażu rury wywiewnej o średnicy 110/160 mm połączyć z pionem kanalizacyjnym rurociągiem spiralnym lub kanalizacyjnym. Rurę wywiewną należy zamontować na wyższej połaci dachowej na wysokości około 0,8 mb ponad dachem. W przestrzeni między dachowej rurociąg należy zabezpieczyć wełną mineralną na płaszczu aluminiowym. Po dokonaniu demontażu kominka wentylacyjnego, papy termozgrzewalnej, konstrukcji dachu z desek po zamontowaniu rury wywiewnej należy dokonać odtworzenia stanu istniejącego połaci dachowej.

Na tym ocenę zakończono.

Załączniki: zdjęcia+ kosztorys inwestorski+ ksero dokumentacji powykonawczej

STEFAN PALISZEWSKI
upr. instalacyjne nr 10178/27c
Cigacice, ul. Stroma 3A

Przedmiar robót

.....
 (nazwa obiektu, rodzaju robót)
Lokalizacja **ul.** **Nr.**
 (kod - miejscowość)

Lp.	Podstawa ustalenia	Opis robót	Jedn. miary	Obmiar
-----	--------------------	------------	-------------	--------

1. Instalacja kanalizacyjna

1	2	3	4	5
1	wg nakładów rzeczowych KNR 4-01W0518-04-05 0	Rozbiórka pierwszej warstwy pokrycia z papy na dachach drewnianych	m2	2,00
2	wg nakładów rzeczowych KNR 4-01W0518-05-05 0	Rozbiórka następnej warstwy pokrycia z papy na dachach drewnianych	m2	2,00
3	wg nakładów rzeczowych KNR 4-01W0413-01-05 0	Wymiana ślepego pałapu z desek o grubości 25 mm bez wymiany lat	m2	2,00
4	wg nakładów rzeczowych KNR 4-01W0519-03-05 0	Naprawa pokryć dachowych papą termozgrzewalną, dwuwarstwowe pokrycie z papy perforowanej oraz papy wierzchniego krycia grubości 5,7 mm	m2	3,00
5	wg nakładów rzeczowych KNR 4-01W0539-07-02 0	Uzupełnienie brakujących obróbek nóżek, podpórek do ław kominiarskich, stojaków, linek itp. - analogia demontaż kominka wentylacyjnego do pap zgrzewalnych o śr. 75 mm	szt	1,00
6	wg nakładów rzeczowych AW-090	lokalizacja pionu kanalizacji sanitarnej poprzez kamerowanie - pion nr 1 i pion nr 2	kpl	2,00
7	wg nakładów rzeczowych KNNR 80214-020-020	Wymiana rury wywiewnej żeliwnej o średnicy 100 mm - analogia montaż rury wywiewnej PCV fi 110/160	szt	1,00
8	wg nakładów rzeczowych KNR 4-02W0001-01-04 0	Demontaż przewodów wentylacyjnych z blachy stalowej o przekroju prostokątnym lub okrągłym. Przewody wentylacyjne o obwodach do 1000 mm	m	2,00

1	2	3	4	5
9	wg nakładów rzeczowych KNR 2-17W0119-01-05 0	Przewody wentylacyjne z blachy aluminiowej, kołowe typu B/I, o średniach do 100 mm przy udziale kształtek do 35%	m2	2,00
10	wg nakładów rzeczowych KNR 2-15W0208-03-04 0	Rurociąg z PVC kanalizacyjny o średnicy 110 mm o połączeniach wciskowych, na ścianach w budynkach niemieszkalnych	m	2,00
11	wg nakładów rzeczowych KNR 2-160313-03-050	Izolacja jednowarstwowa rurociągów o średnicy zewnętrznej 108-191 mm matami z wełny mineralnej na welonie szklanym. Grubość izolacji 40-50 mm z płaszczem aluminiowym	m2	3,00

KOMINEK WENTYLACYJNY

Do pap zgrzewalnych – Ø75

nr katalogowy: **K40**

Kominek wentylacyjny przeznaczony jest do wietrzenia termoizolacji oraz do uwalniania pary wodnej, jaka gromadzi się pod pokryciem wodoszczelnym. Zdejmowany daszek kominka pozwala na jego łatwy montaż. Rozeta, która znajduje się w komplecie zabezpiecza przed przedostaniem się deszczu oraz nadaje estetyczny wygląd.

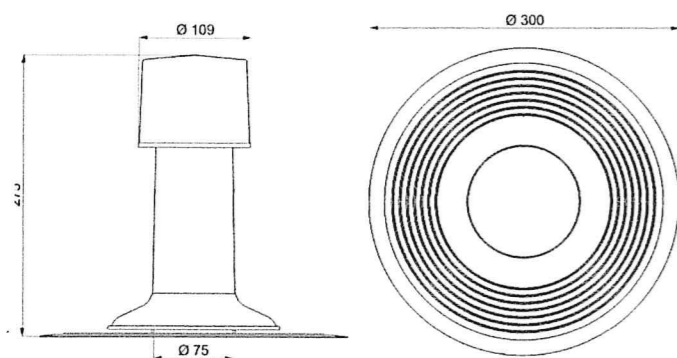


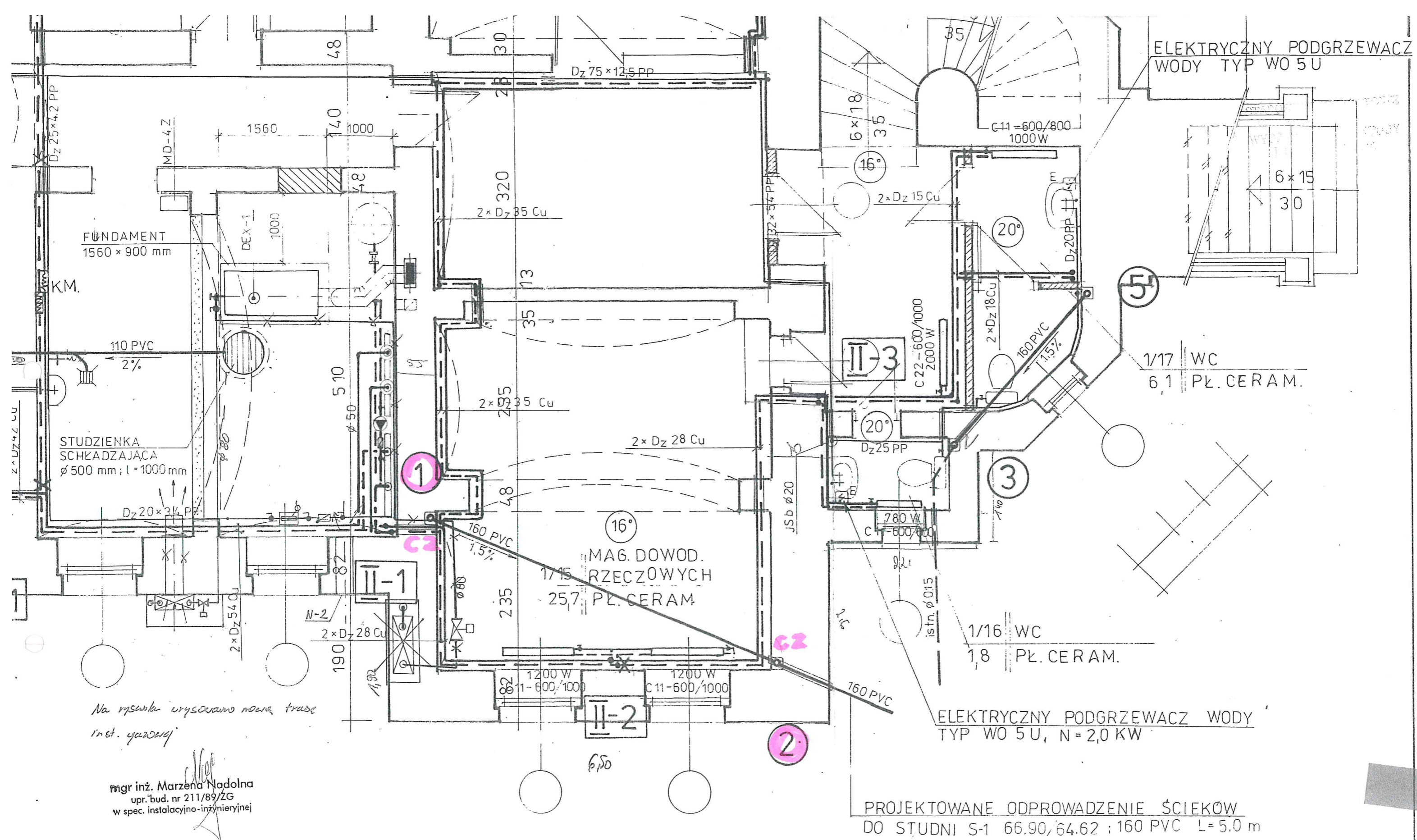
■ Dane techniczne:

- rodzaj kominka: kominek wentylacyjny do pap zgrzewalnych
- wymiary: Ø75 / H275 mm
- opakowanie: 30 szt.
- wielkość opakowań: karton 72 x 72 x 41,5 cm
- ilość na palecie handlowej: 4 kartony / 120 szt.
- waga netto: 0,40 kg / 1 szt., 12,00 kg / 30 szt
- waga brutto: 13,40 kg
- materiał: PP – polipropylen barwiony w masie
- kolorystyka RAL: czarny 9005

Szczegóły na stronie internetowej www.wirplast.pl

■ Rysunek techniczny:





Na rysunku wyznaczono nowe trasy
inst. gazowej

mgr inż. Marzena Nadolna
upr. bud. nr 211/89/ZG
w spec. instalacyjno-inżynierskiej

PROJEKTOWANE ODPROWADZENIE ŚCIEKÓW
DO STUDNI S-1 66.90/64.62 ; 160 PVC L=5.0 m

P.T.H. „Delta” M. Nadolna - Zielona Góra, Os. Pomorskie 1d/18			
Adaptacja budynku Prokuratury Rejonowej w Nowej Soli			
RZUT PIWNIC - WEWNĘTRZNE INSTALACJE SANIT.			
Projektowała:	mgr inż. M. NADOLNA	mgr inż. Marzena Nadolna upr. bud. nr 211/89/ZG w spec. instalacyjno-inżynierskiej	Skala: 1:50
Sprawdził:	mgr inż. W. NADOLNY	mgr inż. WIEŚLAW NADOLNY upr. bud. nr 89/81/89, 71/82/89 w spec. instalacyjno-inżynierskiej	Nr rys. 1.

Rzeczoznawca ds. Zabezpieczeń Przeciwpożarowych
 Bryg. w st. sp. inż. Mieczysław Włodarczyk
 upr. nr 295/94
 Zielona Góra, dn. 03.08.99
 ZGODNOŚĆ PROJEKTU z WYMAGANIAMI
 OCHRONY PRZECIWPÓŻAROWEJ
 145 STWIERDZENIE 145
 bez uwag z uwagami

Zaprojektowano pod względem wymagań higienicznych i zdrowotnych bez zasterkowaniem (niezgodnie z wymaganiami)

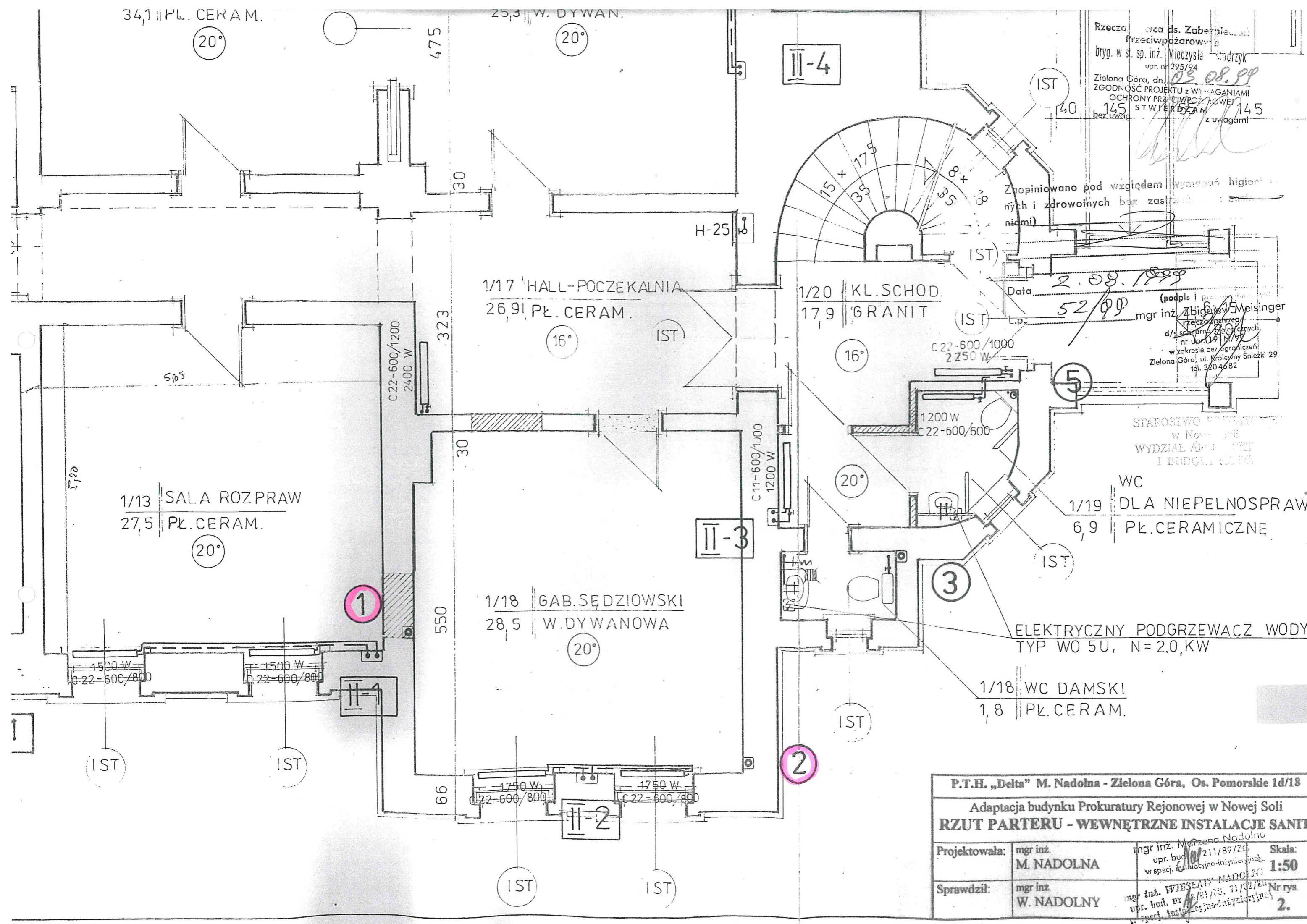
Data 2.08.1999
 mgr inż. Zbigniew Meisinger
 (podpis) 52/99
 d/s sanitarno-technicznych
 nr upr. 121/79
 w zakresie bez ograniczeń
 Zielona Góra, ul. Królowej Snieżki 29
 tel. 3204682

STAFOSTWO PRACOWNI
 w Nowej Soli
 WYDZIAŁ ARCHITECTURY
 I RUDOWNICTWA

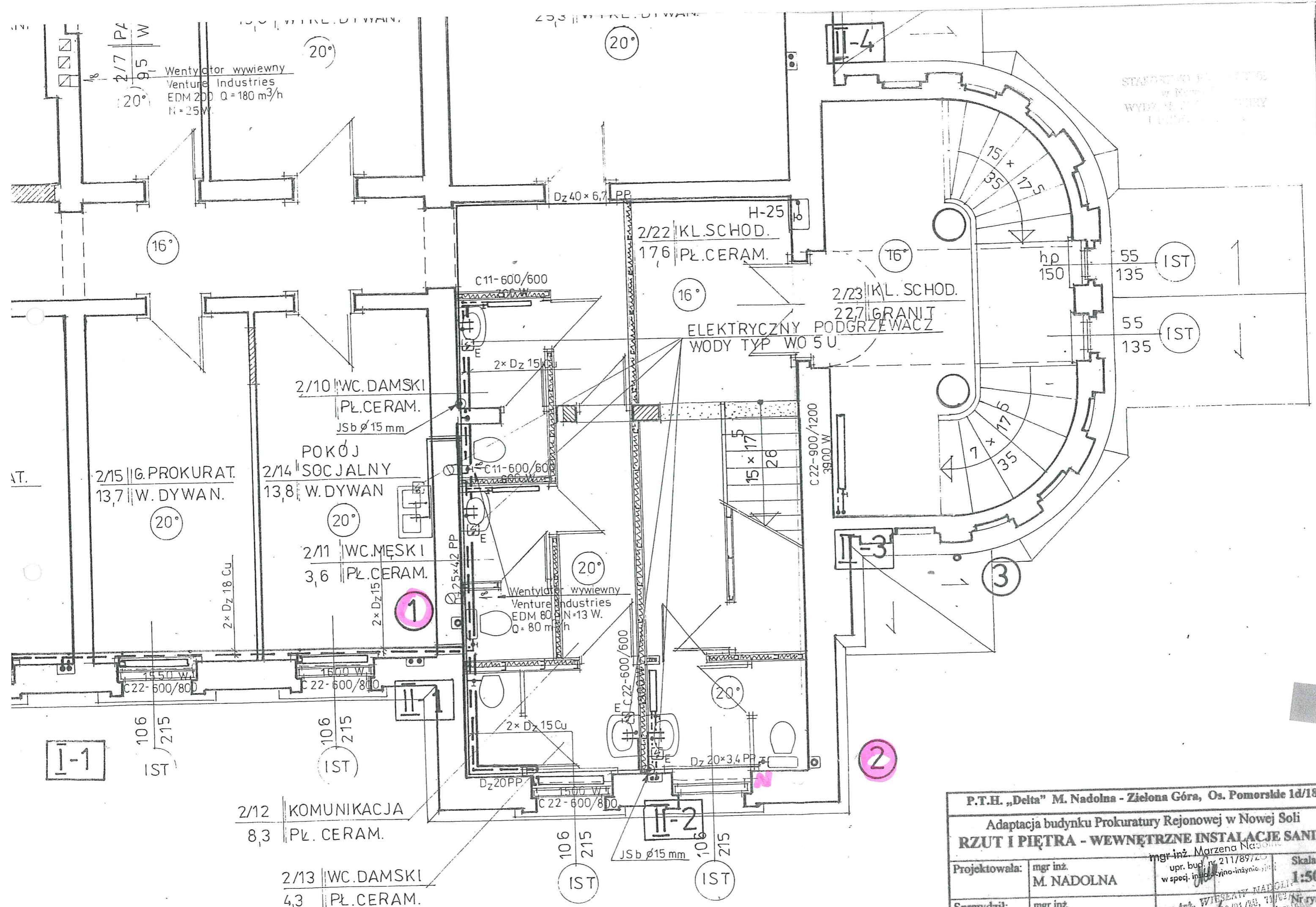
WC
 1/19 DLA NIEPELNOOSPRAW.
 6,9 PŁ. CERAMICZNE

ELEKTRYCZNY PODGRZEWACZ WODY
 TYP WO 5U, N=2,0 KW

1/18 WC DAMSKI
 1,8 PŁ. CERAM.



P.T.H. „Delta” M. Nadolna - Zielona Góra, Os. Pomorskie 1d/18			
Adaptacja budynku Prokuratury Rejonowej w Nowej Soli			
RZUT PARTERU - WEWNĘTRZNE INSTALACJE SANIT.			
Projektowała:	mgr inż. M. NADOLNA	mgr inż. Mariżona Nadolna upr. bud. 211/89/ZG w specj. instalacyjno-inżynierskiej	Skala: 1:50
Sprawdził:	mgr inż. W. NADOLNY	mgr inż. WIESELA NADOLNA upr. bud. nr 12/81/89, 11/92/89 w specj. instalacyjno-inżynierskiej	Nr rys. 2.



STANOWISKO PROJEKTOWE
w Nowej Soli
WYDZIAŁ INŻYNIERSTWA
I ARCHITECTURY

P.T.H. „Delta” M. Nadolna - Zielona Góra, Os. Pomorskie 1d/18			
Adaptacja budynku Prokuratury Rejonowej w Nowej Soli			
RZUT I PIĘTRA - WEWNĘTRZNE INSTALACJE SANIT.			
Projektowała:	mgr inż. M. NADOLNA	mgr inż. Marzena Nadolna upr. bud. nr 211/89/20 w spec. inżynieria inżynieria	Skala: 1:50
Sprawdził:	mgr inż.	mgr inż. WIEŚLAW NADOLNA upr. bud. nr 20/91/89, 71/92/89	Nr rys. 2

