

WYPOSAŻENIE DROBNE POMIESZCZE • HIGIENICZNO-SANITARNYCH (specyfikacje i zdjęcia poglądowe)

1. Kosz otwarty wiszący poj. 25 l, CZARNY

- urządzenie wykonane z tworzywa i stali nierdzewnej
- pojemność 25 litrów
- dostosowany do jednorazowych worków o pojemności 60 litrów
- wyposażony w wewnętrzny stelaż do mocowania worka
- tworzywo ABS o szlachetnej fakturze
- powierzchnia stalowa
- konstrukcja wysokiej wytrzymałości

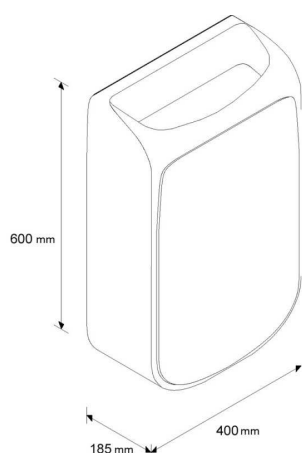
Parametry techniczne

pojemność: 25 l

głębokość: 18,5 cm

szerokość: 40 cm

wysokość: 60 cm



2. Pojemnik na pojedyncze ręczniki papierowe poj. 400 szt. ręczników, CZARNY

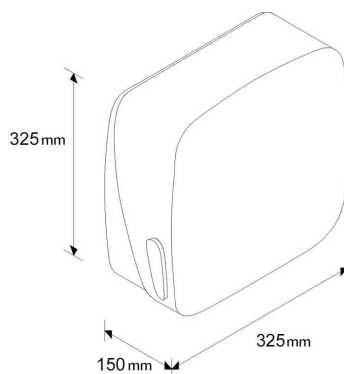
- urządzenie wykonane z tworzywa i stali nierdzewnej
- pojemność do 400 szt. ręczników
- boczne okienka do kontroli wkładu
- tworzywo ABS o szlachetnej fakturze
- powierzchnia stalowa
- konstrukcja wysokiej wytrzymałości

Parametry techniczne:

głębokość: 15 cm

szerokość: 32,5 cm

wysokość: 32,5 cm



3. Dozownik mydła w płynie z tworzywa ABS o poj. 800 ml, CZARNY

- urządzenie wykonane z tworzywa i stali nierdzewnej
- tworzywo ABS o szlachetnej fakturze
- pojemność zbiornika 800 ml
- mydło uzupełniane z kanistra
- boczne okienka do kontroli wkladu
- konstrukcja wysokiej wytrzymałości

Parametry techniczne:

głębokość 12 cm

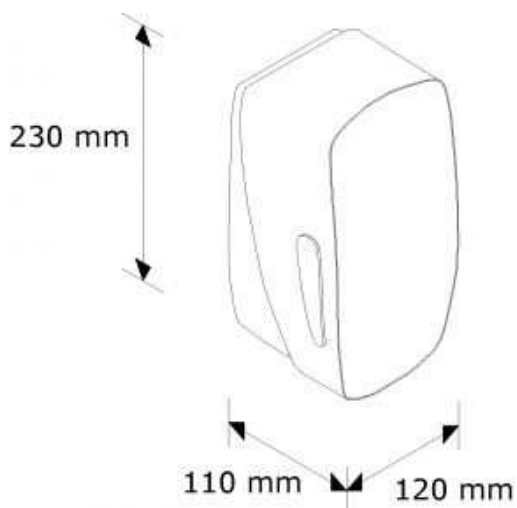
:

szerokość 13 cm

:

wysokość 25,5 cm

:



4. Pojemnik na papier toaletowy max. •r. 20 cm, uchwyt na reszkę rolki, CZARNY

- urządzenie wykonane z tworzywa i stali nierdzewnej
- tworzywo ABS o szlachetnej fakturze
- powierzchnia stalowa
- konstrukcja wysokiej wytrzymałości
- dostosowany do papieru o maksymalnej średnicy roli 20 cm.
- boczne okienka do kontroli wkladu
- wyposażony w dodatkowy uchwyt do zamocowania resztki roli papieru o maksymalnej średnicy 10 cm

Parametry techniczne:

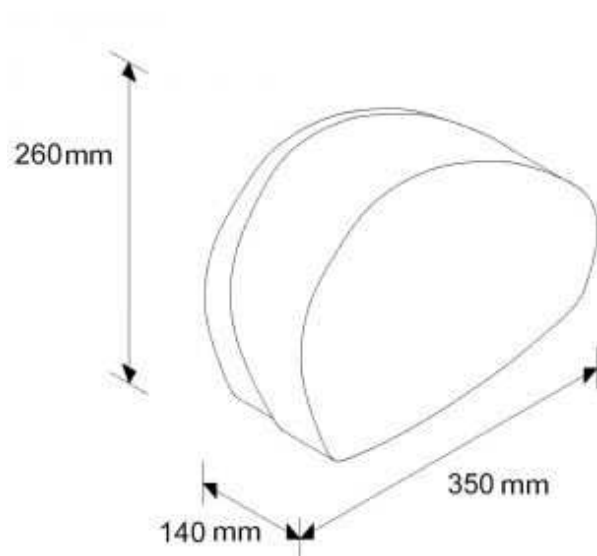
głębokość 14 cm

:

szerokość 35 cm

:

wysokość: 26 cm



5. Wieszak

np. z mosiądzu chromowanego pojedynczy, MATOWY

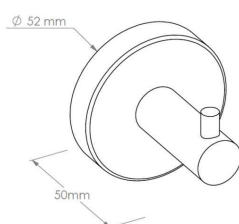
- wykonany z mosiądzu chromowanego
- solidne mocowanie ściennie wykonane z mosiądzu

Parametry techniczne:

głębokość: 5,5 cm

:

średnica: 5 cm



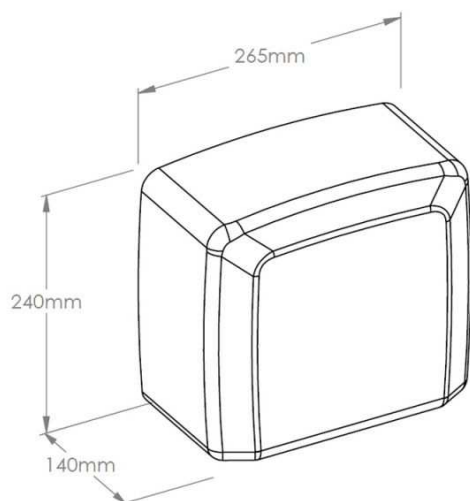
6. Suszarka do rękawiczek STAL MATOWA

- automatyczna, wyposażona w czujnik zbliżeniowy
- matowa metalowa obudowa
- podwójna ochrona przed przegrzaniem

- strumień nawiewu 30 m/s i wydajność 270 m³/h
- suszy strumieniem ciepłego powietrza, gdy ręce znajdują się w odległości 11 cm lub mniejszej od wylotu powietrza i zatrzymuje pracę 1 sekundę po odsunięciu ręki

Parametry techniczne:

wysokość:	24 cm
szerokość:	26,5 cm
głębokość:	14 cm
zasilanie:	220V/50HZ
moc wyjściowa:	2500 W
poziomy hałas:	85 dB
czas suszenia:	10-15 s
bryzgoszczelność;	IPX1
prędkość powietrza:	108 km/h
wydajność:	4,5 m ³ /min



7. Szczotka do WC

np. szczotka WC tuba stojąca, z przykrywką, stal matowa

- wykonana ze stali nierdzewnej matowej
- rączka szczotki wyposażona jest w przykrywkę tuby, która zapobiega wydostawaniu się zapachu. – na dnie tuby znajduje się plastikowa miseczka, którą można wyjmować

Parametry techniczne:

wysokość: 39 cm

średnica: 10,5 cm

