



Dzielimy energię, mnożymy rozwiązania!



SPIS TREŚCI

Przeznaczenie i zastosowanie zgodnie z przeznaczeniem	3
Ogólne zasady bezpieczeństwa	3
Zakres dostawy i komponenty zawarte w dostawie	3
Opis urządzenia	3
Geometria	3
Przyłączenie do sieci	3
Warunki eksploatacji	3
Parametry techniczne	4
System	4
Projekt techniczny oprogramowania stacji ładowania pojazdów elektrycznych ZEVS SOLID	5
Tabliczka znamionowa	8
Sygnalizacja stanu i dostępności urządzenia	8
Montaż	9
Uruchomienie	10
Użytkowanie	10
Instrukcja ładowania	10
Postępowanie w razie zakłóceń	11
Podstawowe wskazówki bezpieczeństwa	11
Potencjalne zagrożenia	11
Prawidłowe usuwanie produktu	12
Środki ochrony oraz zasady postępowania	12
Postępowanie w razie wypadku	12
Deklaracja zgodności	13
Karta gwarancyjna	15

PRZEZNACZENIE I ZASTOSOWANIE ZGODNIE Z PRZEZNACZENIEM

Niniejsza instrukcja dotyczy urządzeń ZEVS SOLID i obejmuje ich zastosowanie w Polsce. Produkt przeznaczony jest do profesjonalnych zastosowań wewnątrz i na zewnątrz budynków. Znajomość instrukcji ładowania jest niezbędna do eksploatacji urządzenia do ładowania.

Oprócz wskazówek zawartych w niniejszej instrukcji zaleca się także przestrzeganie ogólnie obowiązujących przepisów z zakresu bezpieczeństwa oraz zapobiegania wypadkom.

ZUP Emiter zastrzega sobie prawo do zmian technicznych, spowodowanych dalszym rozwojem technicznym.

OGÓLNE ZASADY BEZPIECZEŃSTWA

ZEVS SOLID to produkt spełniający wymagania norm, m.in. PN-EN 62196, PN-EN 61851 oraz posiadający deklarację zgodności CE. Jest to wolnostojący obiekt, wyposażony co najmniej jeden punkt ładowania normalnej mocy oraz urządzenia zabezpieczające i oprogramowanie. Stosowanie go pobliżu radiowych urządzeń (komórek) wymaga przestrzegania wskazówek zawartych w podręcznikach tego typu urządzeń. W razie wystąpienia uszkodzeń urządzeń radiowych, konieczny jest kontakt z producentem, celem przeprowadzenia odpowiednich działań zmierzających do usunięcia poszczególnych usterek.

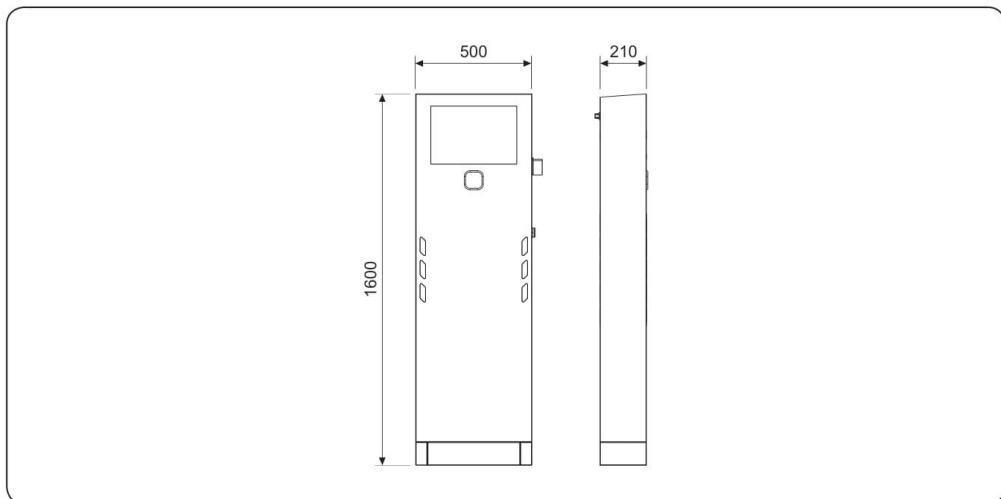
ZAKRES DOSTAWY I KOMPONENTY ZAWARTE W DOSTAWIE

Dostawa obejmuje ZEVS SOLID - stację ładowania pojazdów elektrycznych wraz z materiałem do montażu. Wyposażenie zawiera tabliczkę informacyjną lub separatory parkingowe. Zestaw ten spełnia specyfikacje techniczne podane w niniejszej instrukcji.

OPIS URZĄDZENIA

Geometria

- Wymiary (W×S×G) – 1600 × 500 × 210 mm.



Przyłączenie do sieci

- Zasilanie – 3× 230/400 V~ + N + PE z rozdzielniczy;
- Moc przyłączeniowa – do 22 kW (maksymalna moc stacji).

Warunki eksploatacji

- Środowisko miejskie i przemysłowe.



Parametry techniczne

- Obudowa Metalowa (materiał: stal kwasoodporna, malowana proszkowo);
- Napięcie znamionowe: 3× 230/400 V;
- Częstotliwość znamionowa: 50 Hz;
- Moc przyłączeniowa: do 22 kW;
- Klasa ochronności: I;
- Stopień ochrony IP: IP54;
- Odporność mechaniczna: IK10;
- Temperatura pracy: od -25°C do 50°C;
- Zasilanie: 4 – 50 mm² Al/Cu;
- Tryb ładowania: Tryb 3;
- Liczniki energii MID;
- Zabezpieczenia:
 - wyłącznik główny 100A 4P,
 - wyłączniki różnicowoprądowe typu A + RCM >6mA DC,
 - wyłączniki nadprądowe,
 - wyłącznik różnicowo nadprądowy (obwód sterowania),
 - ochronnik przepięć Typ 3;
- PUNKT 1
Wtyk ładowania AC Typ 2, IEC 62196-2 - 32 A / 480 V.

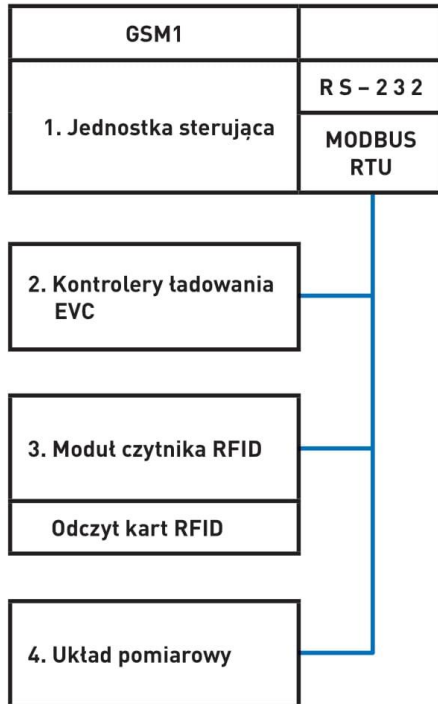
System

- Moc ładowania: 3,7 kW; 7,4 kW; 11 kW; 16 kW; 22 kW;
- Prosta i intuicyjna obsługa;
- Informacja o statusie ładowarki (LED);
- Kontrola dostępu ładowarki poprzez czytnik RFID lub aplikację mobilną;
- Komunikacja (Ethernet / GPRS);
- Ładowanie samochodów: TRYB Mode-3 – Wolne, lub półszybkie ładowanie AC przy użyciu specjalistycznych złącz i zaawansowanych funkcji EVSE (stacji) – sterowanie i zabezpieczenia są zainstalowane w dedykowanej obudowach i na stałe podłączone do sieci. Wymaga stosowania wyłącznika różnicowoprądowego RCD (IΔn - 30mA), co najmniej typu A. Ciągłość połączenie przewodu ochronnego między EVSE a EV podlega stałej kontroli. Wykonanie dodatkowych połączeń ochronnych polega na podłączeniu wszystkich odsłoniętych części przewodzących do zacisku uziemienia PE. [PN-EN 61851-1];
- Złącze ładowania EV prądem przemiennym trójfazowym lub jednofazowym, posiadające pięć pinów elektrycznych L1, L2, L3, N, PE oraz dwa piny komunikacyjne CP i PP. [PN-EN 62196-2]. Standard złącz pozwala na połączenie punktu ładowania z samochodem poprzez przewód na stałe zamontowany w stacji, zakończony wtykiem ładowania (złącze żeńskie), dedykowanym do złącza zainstalowanego w pojeździe (złącze męskie).

Projekt techniczny oprogramowania stacji ładowania pojazdów elektrycznych ZEVS SOLID

- Budowa wewnętrzna

Urządzenie zbudowane jest z nadrzędnej jednostki sterującej, kontrolerów punktów ładowania, Czytnika kart RFID oraz liczników połączonych w wewnętrzną sieć MODBUS RTU.



Jednostka nadrzędna (1) wyposażona jest w szereg interfejsów komunikacyjnych:

- RS-485/RS-232, służący do komunikacji z pozostałymi komponentami wewnętrznymi urządzenia;
- WAN – interfejs ethernet służący do podłączenia urządzenia do sieci zewnętrznej;
- GSM1 – umożliwiające połączenie urządzenia przez sieć 4G/LTE, 3G, 2G;
- WLAN – opcjonalny interfejs lokalnej łączności bezprzewodowej IEEE 802.11b/g/n;
- Złącze USB, którego zadaniem jest wprowadzanie zmian w oprogramowaniu.

Kontroler ładowania EVC (2) którego zadaniem jest nadzór nad stanem, zabezpieczeniami, przetwarzanie poleceń zewnętrznych, komunikacja z pojazdami, oraz sterowanie stycznikami.

Moduł czytnika RFID (3) pozwala na odczyt danych z kart RFID w celu autoryzacji transakcji ładowania.

Układ pomiarowy (4) to wewnętrzny rejestrator parametrów sieci, niezależny dla każdego punktu ładowania, odpowiedzialny za rejestrację parametrów energii elektrycznej, a w szczególności jej pomiar.

- Zastosowane komponenty sterujące

Urządzenie zbudowane jest w oparciu o następujące komponenty:

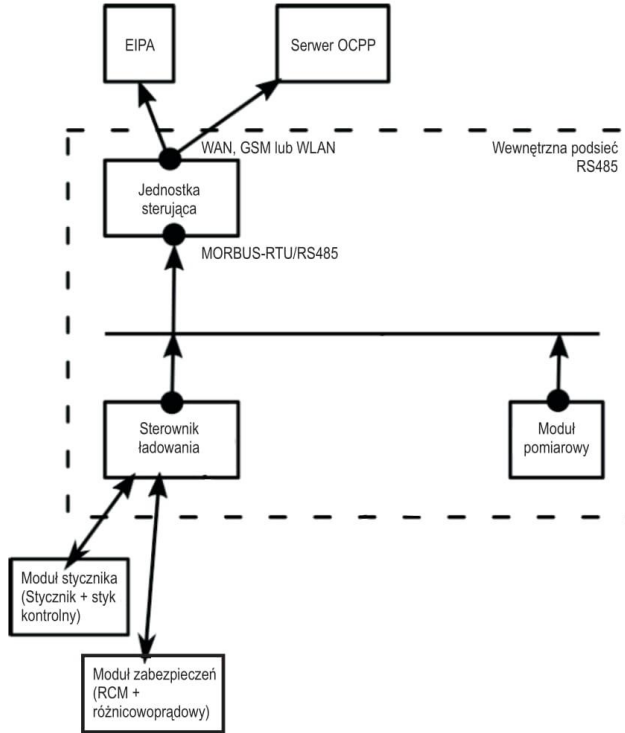
- Router przemysłowy Teltonika RUT955;
- Kontrolery ładowania pojazdów EVC;
- Moduł czytnika kart RFID;
- Licznik energii elektrycznej.

Sterownik pracuje pod kontrolą systemu OpenWRT, bazowanego na systemie Linux.

Oprogramowanie sterujące napisane jest w językach: Python, C oraz SCL.

Pliki konfiguracyjne oraz bazy danych przechowywane są w otwartych formatach JSON oraz YAML.

- Kierunek nawiązywania połączeń



Komponentem odpowiedzialnym za funkcjonowanie urządzenia jest jednostka sterująca. Jednostka sterująca (Sterownik/router) jest inicjatorem połączeń zarówno w kierunku kontrolerów ładowania EVC, jak również kontroluje działanie modułu czytnika kart RFID oraz liczników energii.

Rolę szyny komunikacyjnej w wewnętrznej sieci pełni sieć RS485 z zaimplementowanym protokołem MODBUS RTU.

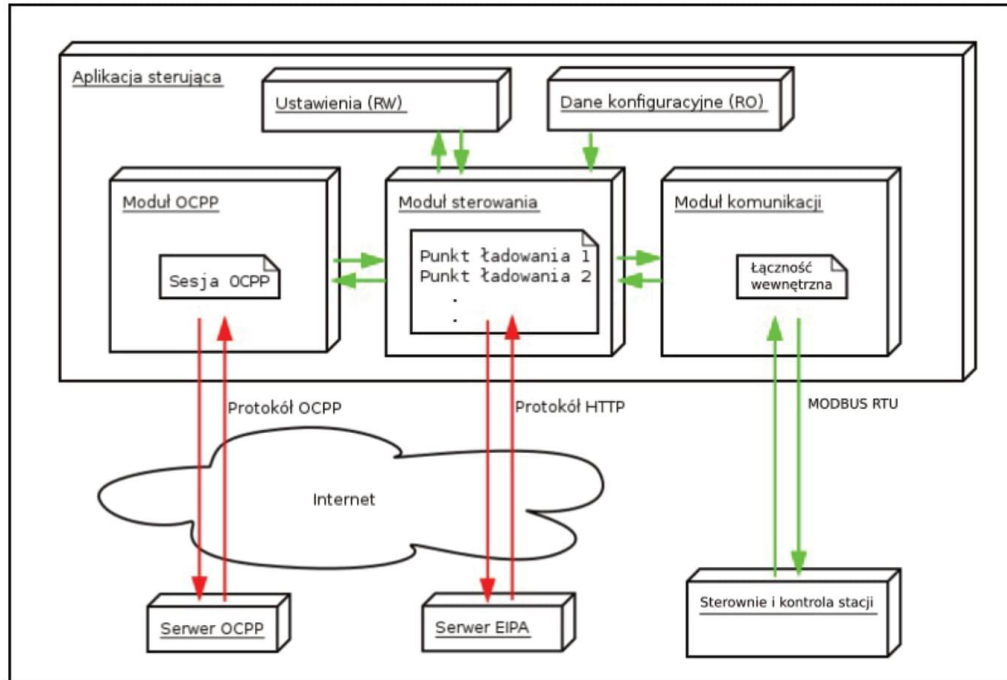
Jednostka sterująca nawiązuje połączenia z systemem centralnym (serwerem OCPP), oraz z systemem EIPA.

Urządzenia zostały skonfigurowane w taki sposób, że niewłaściwe podłączenie, podłączenie nieznanego urządzenia przerywa i uniemożliwia przeprowadzenie procesu ładowania.

Router/sterownik został zaprogramowany tak, aby uniemożliwić zarówno pobranie jak i modyfikację wgranego oprogramowania.

Jednostka sterująca została zabezpieczona przed niepowołanym dostępem zarówno zdalnym, jak i lokalnym. Została wyposażona w oprogramowanie filtrujące (Firewall), z wyłączoną możliwością logowania zdalnego. Dostęp lokalny możliwy jedynie po zalogowaniu z użyciem zaufanego klucza asymetrycznego.

- Struktura aplikacji sterującej.



Oprogramowanie sterujące zostało napisane w oparciu o język Python. Jednostka centralna komunikuje się z kontrolerami ładowania za pomocą lokalnego interfejsu RS485, poprzez protokół MODBUS RTU. Sterownik/router jest stroną inicjującą połączenie, które jest utrzymywane aktywne przez cały czas działania urządzenia.

Aplikacja sterująca jest odpowiedzialna za:

- przetwarzanie poleceń protokołu OCPP,
- koordynację z systemem EIPA,
- przetwarzanie informacji kontrolerów ładowania EVC,
- przetwarzanie informacji z liczników energii,
- przetwarzanie informacji z czytnika kart RFID.

Konfiguracja urządzenia zapisana jest w formie danych tylko do odczytu. Jest to stan fabryczny i niezmienny, przypisany dla konkretnego egzemplarza urządzenia.

Ustawienia urządzenia zaprogramowane fabrycznie, mogą być konfigurowane na etapie instalacji, oraz eksploatacji urządzenia, zarówno przez wykwalifikowany serwis, jak również przez polecenia protokołu OCPP.



Tabliczka znamionowa

- Dane producenta:
ZUP EMITER sp z o. o.
ul. Skrudlak 3, 34-600 Limanowa
(18) 337 00 90
www.emiter.com;
- Typ urządzenia: Stacja ładowania;
- Numer katalogowy:
- Numer seryjny:
- Napięcie znamionowe: U_N : 3× 230/400 V AC;
- Częstotliwość znamionowa: f_N : 50 Hz;
- Moc znamionowa: P_{NI} : 22 kW;
- Prąd znamionowy: I_{NI} : 32 A;
- Typ złącza (1): IEC 62196-2 / TYP 2;
- Stopień ochrony IP: IP54;
- Klasa ochronności: I;
- Rok produkcji:

Sygnalizacja stanu i dostępności urządzenia

Poszczególne stany ładowania sygnalizowane są za pomocą ledowych źródeł światła RGB zainstalowanych na frontowej części obudowy urządzenia. Oznaczenia LED:

NIEBIESKI – punkt ładowania dostępny

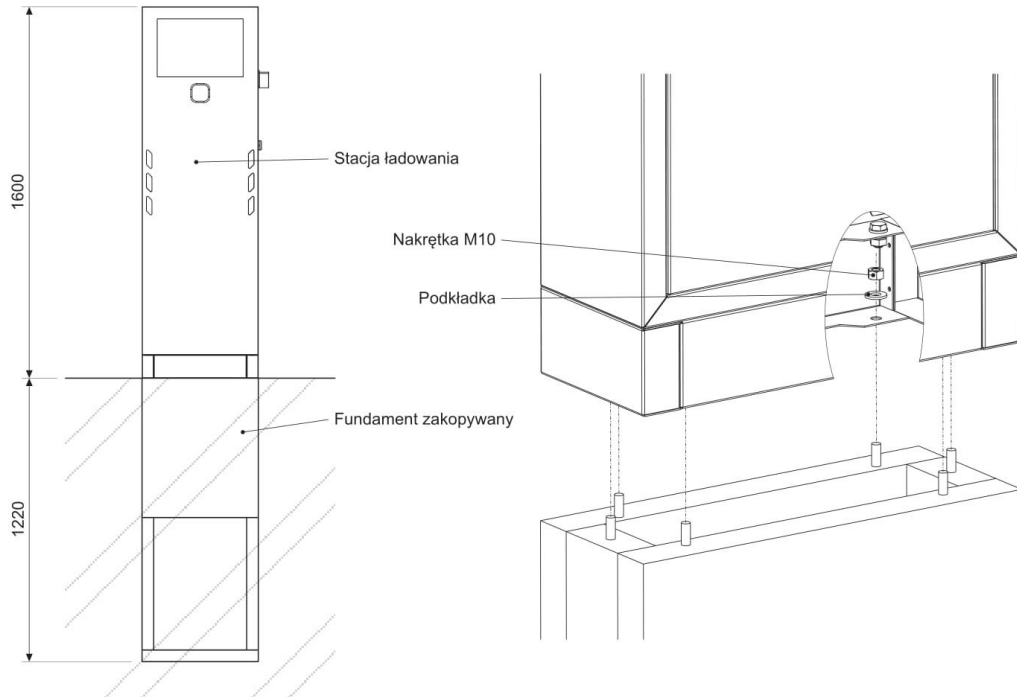
ŻÓŁTY – rezerwacja

ZIELONY – ładowanie pojazdu

CZERWONY – zakłócenie bądź awaria

MONTAŻ

Montaż, instalacja i uruchomienie ZEVS SOLID powinny być wykonane wyłącznie przez fachowców. Przed posadowieniem urządzenia należy sprawdzić, czy w miejscu instalacji dostępna jest deklarowana moc elektryczna. Montaż urządzenia powinien odbywać się zgodnie z instrukcją montażu. ZEVS SOLID należy posadowić na utwardzonej równej powierzchni lub na dedykowanym fundamencie.



Urządzenia chroni się przed uszkodzeniami mechanicznymi przez zapewnienie:

- montażu w sposób pozwalający uniknąć uszkodzenia w wyniku najechania pojazdem;
- dodatkowych środków ochrony takich jak separatory;
- oznakowania miejsca eksploatacji poprzez tabliczki, znaki informacyjne.

Zgodnie z IP54, stacja ładowania ZEVS SOLID może być narażona wyłącznie na odpowiednie do rodzaju zabezpieczenia warunki atmosferyczne. Nieprzestrzeganie ograniczenia doprowadzić może do zagrożeń i uszkodzeń sprzętu. Dostęp do wnętrza obudowy możliwy jest poprzez uchylne drzwi z klamką zawierającą zamek na klucz.

URUCHOMIENIE

Podłączenie zasilania do stacji należy wykonać przez osoby posiadające odpowiednie kwalifikacje i uprawnienia elektryczne. Uruchomienie ZEVS SOLID następuje po podłączeniu zasilania w miejsce przygotowanych złączy oraz podania napięcia 230/400V przez włączenie wyłącznika głównego oraz zabezpieczeń poszczególnych obwodów.

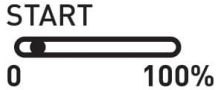
UŻYTKOWANIE

Eksploatacja i użytkowanie urządzenia musi być zgodne z instrukcją obsługi. Po podłączeniu przewodem wybranego punktu ładowania stacji do samochodu, automatycznie następuje ryglowanie wtyczki w gnieździe. W celu rozpoczęcia ładowania pojazdu, należy użyć do autoryzacji karty RFID, lub aplikacji mobilnej. Zakończenie ładowania odbywa się po napełnieniu baterii pojazdu, po ponownym przyłożeniu karty RFID lub po ręcznym zatrzymaniu ładowania z poziomu aplikacji. Zatrzymanie urządzenia, zakończenie procesu ładowania można także przeprowadzić z poziomu pojazdu (w zależności od wersji, poprzez otwarcie drzwi lub przy użyciu kluczyka). W przypadku konieczności zatrzymania awaryjnego, wyłączyć wyłącznik główny.

INSTRUKCJA ŁADOWANIA

Umieszczona w postaci graficznej w widocznym miejscu na obudowie urządzenia.

INSTRUKCJA ŁADOWANIA

- ①  Podłącz przewód ładowania do punktu stacji i do pojazdu.
- ② 
 - Automatyczne ryglowanie;
 - Zbliź kartę RFID do czytnika lub użyj aplikacji mobilnej;
 - Rozpoczęcie ładowania.
- ③  Zakończenie procesu ładowania:
 - po uzupełnieniu, baterii,
 - kluczykiem pojazdu,
 - kartą RFID lub z poziomu aplikacji mobilnej.
- ④  Odtłącz przewód ładowania od pojazdu i stacji.

POSTĘPOWANIE W RAZIE ZAKŁÓCEŃ

- Błędy lub zakłócenia zgłosić niezwłocznie do producenta lub autoryzowanego serwisu
- Usterka ZEVS SOLID musi być naprawiona wyłącznie przez specjalistów
- Używanie uszkodzonych kabli bądź uszkodzonego urządzenia jest zabronione
- Naprawa bądź wymiana uszkodzonego kabla do ładowania musi być wykonana przez fachowców

PODSTAWOWE WSKAZÓWKI BEZPIECZEŃSTWA

- Produkt należy zainstalować, obsługiwać i eksploatować zgodnie z instrukcją
- Nieprzestrzeganie zawartych zaleceń może zagrażać prawidłowemu funkcjonowaniu sprzętu i bezpieczeństwu użytkowników
- ZUP Emiter nie bierze odpowiedzialności za szkody, które powstaną w wyniku nieprzestrzegania niniejszej instrukcji
- Niniejsza instrukcja nie rozszerza warunków gwarancji i odpowiedzialności cywilnej warunków sprzedaży, zakupu czy innych porozumień dotyczących współpracy z ZUP Emiter
- Produkt należy uruchomić dopiero po zapoznaniu się z niniejszą instrukcją
- Produkt powinien być uruchamiany wyłącznie przez znających wymogi prawne, wykwalifikowanych fachowców
- Gwarancji funkcjonowania i bezpieczeństwa udziela się pod warunkiem przestrzegania wytycznych

POTENCJALNE ZAGROŻENIA

- Wtyczka ładowania stacji ZEVS SOLID powinna być odłączona od gniazda samochodu po zakończeniu ładowania
- Podczas procesu ładowania pojazd elektryczny połączony jest kablem do ładowania ze stacją ZEVS. Poinstruowanie klienta odnośnie właściwego obchodzenia się z kablem leży po stronie operatora urządzenia. Za szkody powstałe w wyniku niewłaściwego użycia kabli ładowania ZUP Emiter nie ponosi odpowiedzialności.
- Informacja o występujących zagrożeniach związanych z pracą urządzenia, w szczególności o ryzyku porażenia prądem elektrycznym, umieszczona jest w widocznym miejscu na obudowie urządzenia, w formie oznaczenia graficznego



- Urazy wynikające z potknięcia się z powodu nieprawidłowego ułożenia kabli
- Ryzyko porażenia prądem będące skutkiem uszkodzenia przewodów, bądź obudowy
- W przypadku używania kabla w obszarach o silnym natężeniu ruchu, możliwe zagrożenie spowodowane ruchem drogowym
- Stacje nie generują hałasu
- Proces produkcyjny oraz użyte powłoki lakiernicze nie powodują negatywnego oddziaływania stacji na otoczenie
- Obudowa stacji zapewnia ochronę w zakresie stopnia ochrony IP54. Zgodnie z tym stacja ładowania ZEVS SOLID może być narażona wyłącznie na odpowiednie do rodzaju zabezpieczenia warunki atmosferyczne. Nieprzestrzeganie ograniczenia doprowadzić może do zagrożeń i uszkodzeń sprzętu.
- Foliowanie wraz z graffiti informacyjnym, zgodnym z brandingiem ZEVS Emiter lub Klienta (wg treści zawartej umowy/współpracy) jest odporne na szkodliwe działanie warunków atmosferycznych

PRAWIDŁOWE USUWANIE PRODUKTU

- Zużyte komponenty (zużyty sprzęt elektryczny i elektroniczny) utylizować zgodnie z zaleceniami producenta.

Właściwa utylizacja i złomowanie pomagają wyeliminować niekorzystny wpływ złomowanych produktów na środowisko naturalne oraz zdrowie człowieka. Oznaczenie umieszczane na produkcie lub w odnoszących się do niego tekstach informuje, że produktu po upływie okresu użytkowania nie wolno traktować jak zwykłego odpadu i nie należy usuwać z innymi odpadami komercyjnymi. Produkt należy oddać do punktu zajmującego się utylizacją i recyklingiem urządzeń elektrycznych i elektronicznych.



ŚRODKI OCHRONY ORAZ ZASADY POSTĘPOWANIA

- Kabel do ładowania powinien być ułożony w sposób niepowodujący zagrożenia potknięciem;
- Do ładowania powinien być używany wyłącznie kabel przeznaczony do ładowania, niemający widocznych uszkodzeń. Podczas podłączania kabla należy upewnić się odnośnie powyższych kwestii;
- Zabrania się stosowania przedłużaczy ładowania;
- W miejscach o dużym natężeniu ruchu konieczne jest zwrócenie uwagi na ruch drogowy;
- Samodzielne naprawianie uszkodzonego kabla do ładowania jest zabronione;
- Za bezpieczne obchodzenie się z kablami do ładowania ZEVS SOLID odpowiedzialność ponosi użytkownik infrastruktury;
- Do miejsca lokalizacji stacji ładowania należy zapewnić utwardzoną drogę dojazdową, umożliwiającą bezinwazyjny ruch dla pojazdów służb ratunkowych;
- Urządzenie może być uruchomione wyłącznie w przypadku, gdy jest zainstalowane poza strefą zagrożenia wybuchem oraz z dala od ewentualnych źródeł zapłonu;
- W przypadku wystąpienia pożaru wyłączyć zasilanie i wezwać Straż Pożarną pod numerem alarmowym 112.;
- Jeśli stacja ładowania zasilana jest z budynku, odciąć dopływ zasilania używając wyłącznik przeciwpożarowy. Oddalić się w bezpieczne miejsce.

POSTĘPOWANIE W RAZIE WYPADKU

- Odlączyć zasilanie;
- Powiadomić pogotowie ratunkowe pod numerem alarmowym: 112;
- Rozpocząć akcję ratowniczą;
- Udzielić pierwszej pomocy;
- Zabezpieczyć strefę niebezpieczną.



Limanowa, 2021-09-13

DEKLARACJA ZGODNOŚCI UE nr 21/470
DECLARATION OF CONFORMITY UE no 21/470
(zgodnie z/laccorging to: ISO/IEC 17050-1, ISO/IEC 17050-2)

Nazwa i adres wystawcy/Manufacturer:

ZUP EMITER Spółka z ograniczoną odpowiedzialnością
ul. Skrudlak 3
34-600 Limanowa
POLSKA – POLAND

(Dawniej: Zakład Usługowo-Produkcyjny EMITER Spółka Jawna Stanisław Bieda, Piotr Lis)

Przedmiot deklaracji/ Object of the declaration:

Stacje ładowania samochodów elektrycznych.

Charging station for EV.

TYP/TYPE:

ZEVS...

ZEVS....

Niniejsza deklaracja zgodności wydana zostaje na wyłączną odpowiedzialność producenta.

This declaration of conformity is issued under the sole responsibility of the manufacturer. The subject matter of this declaration referred to above is in line with the relevant requirements of Union harmonization legislation:

Wymieniony powyżej przedmiot niniejszej deklaracji jest zgodny z odnośnymi wymaganiami unijnego prawodawstwa harmonizacyjnego:

Nr dyrektywy (dokumentu)	Tytuł	Title
LVD 2014/35/UE	Dyrektywa LVD Parlamentu Europejskiego i Rady 2014/35/UE z dnia 26 lutego 2014 r. w sprawie harmonizacji ustawodawstw państw członkowskich odnoszących się do udostępniania na rynku sprzętu elektrycznego przewidzianego do stosowania w określonych granicach napięcia (Dz.U. UE L 2014.357.96).	LVD Directive 2014/35 / UE of the European Parliament and of the Council of 26 February 2014 on the harmonization of the laws of the Member States relating to the making available on the market of electrical equipment designed for use within certain voltage limits.
EMC 2014/30/UE	Dyrektywa Parlamentu Europejskiego i Rady 2014/30/UE z dnia 26 lutego 2014 r. w sprawie harmonizacji ustawodawstw państw członkowskich odnoszących się do kompatybilności elektromagnetycznej.	Directive of the European Parliament and of the Council 2014/30/UE of 26 February 2014r. on the harmonization of the laws of the Member States relating to electromagnetic compatibility.
Rozporządzenie Ministra Rozwoju z dnia 2 czerwca 2016r.	Rozporządzenie Ministra Rozwoju z dnia 2 czerwca 2016r. w sprawie wymagań dla sprzętu elektrycznego.	Regulation of the Minister of Development of June 2, 2016. on the requirements for electrical equipment.
RoHS 2011/65/UE	Dyrektywa RoHS z dnia 8 czerwca 2011r. w sprawie ograniczeniu stosowania niektórych niebezpiecznych substancji w sprzęcie elektrycznym i elektronicznym.	The RoHS Directive of June 8, 2011 on the restriction of the use of certain hazardous substances in electrical and electronic equipment.
PN-EN 62208:2011	Puste obudowy rozdzielnic i sterownic niskonapięciowych- Wymagania ogólne.	Empty enclosures for low-voltage switchgear and controlgear assemblies-General requirements.
PN-EN 61439-1:2011	Rozdzielnice i sterownice niskonapięciowe--Część 1: Postanowienia ogólne.	Low-voltage switchgear and controlgear assemblies-Part 1:General rules.
PN-EN 61439-2:2011	Rozdzielnice i sterownice niskonapięciowe--Część 2:Rozdzielnice i sterownice do rozdzielenia energii elektrycznej.	Low voltage switchgear and controlgear - Part 2: Switchgear and controlgear for distribution of electricity.
PN-EN 61439-5:2015-02	Rozdzielnice i sterownice niskonapięciowe--Część 5: Zestawy do dystrybucji mocy w sieciach publicznych.	Low-voltage switchgear and controlgear assemblies-Part5:Assemblies for power distribution in public networks.
IEC 61439-7:2018	Zestawy rozdzielnic i sterownic niskonapięciowych - Część 7: Zespoły do specjalnych zastosowań, takich jak mariny, kempingi, rynki, stacje ładowania pojazdów elektrycznych	Low-voltage switchgear and controlgear assemblies - Part 7: Assemblies for specific applications such as marinas, camping sites, market squares, electric vehicle charging stations.
PN-EN 61851-1:2011	System przewodowego ładowania pojazdów elektrycznych Część 1: Wymagania ogólne	Electric vehicle conductive charging system. General requirements.
PN-EN 62196-1:2015	Wtyczki, gniazda wtyczkowe, złącza pojazdowe i wtyki pojazdowe -- Przewodowe ładowanie pojazdów elektrycznych -- Część 1: Wymagania ogólne	Plugs, socket-outlets, vehicle connectors and vehicle inlets - Conductive charging of electric vehicles - Part 1: General requirements
PN-EN 62196-2:2017	Wtyczki, gniazda wtyczkowe, złącza pojazdowe i wtyki pojazdowe -- Przewodowe ładowanie pojazdów elektrycznych -- Część 2: Wymagania dotyczące zgodności wymiarowej i zamienności wyrobów prądu przemiennego z zestykami tulejkowo-kołkowymi	Plugs, socket-outlets, vehicle connectors and vehicle inlets - Conductive charging of electric vehicles - Part 2: Dimensional compatibility and interchangeability requirements for a.c. pin and contact-tube accessories
PN-EN 60529:2003/A2:2014-07	Stopnie ochrony zapewnianej przez obudowy (Kod IP).	Degree of Protection Provided by Enclosures (IP Code).
PN-EN 62262:2003	Stopnie ochrony przed zewnętrznymi uderzeniami mechanicznymi zapewnianej przez obudowy urządzeń elektrycznych (Kod IK).	Degrees of Protection Provided by Enclosures for electrical equipment against external mechanical impacts (IK code).



Nadleśnictwo Węgierska Górka



Limanowa, 2021-09-13

PN-EN 61851-22:2002	System przewodowego ładowania (akumulatorów) pojazdów elektrycznych- Część 22: Stacje ładowania akumulatorów pojazdów elektrycznych przy zasilaniu z sieci prądu przemiennego.	Electric vehicle conductive charging system - Part 22: AC electric vehicle charging station
PN-EN 61851-1:2019-10	System przewodowego ładowania pojazdów elektrycznych część 1: wymagania ogólne.	Electric vehicle wired charging system part 1: general requirements.

Ostatnie dwie cyfry roku, w którym naniesiono oznaczenia/The last two digits of the year in which the signs were applied : **CE**₂₁

Firma posiada wdrożony system ISO 9001, czego dowodem jest certyfikat nr **272176-2018-AQ-POL-RvA**.
The factory is certified in accordance with the QUALITY NORM ISO 9001 Certificate no **272176-2018-AQ-POL-RvA**.

Poświadczamy zgodność z powyższymi przepisami/Names of management's representatives:


Stanisław Bieda
(Wiceprezes zarządu)


Piotr Lis
(Prezes zarządu)


Roman Będarczyk
(Dyrektor d.s. technicznych)



ZUP EMITER spółka z ograniczoną odpowiedzialnością
z siedzibą w Limanowej: ul. Skrudlak 3, 34-600 Limanowa



KARTA GWARANCYJNA

Stacja Ładowania:

Typ:

Numer seryjny:

Warunki gwarancji:

1. Gwarant zapewnia dobrą jakość i prawidłową pracę urządzenia.
2. Gwarant udziela gwarancji na dostarczony produkt na okres miesięcy od daty zakupu.
3. W okresie gwarancji Gwarant zobowiązuje się do bezpłatnego usunięcia wad fizycznych rzeczy powstałych wyłącznie z winy producenta.
4. Gwarancja obejmuje się:
 - wady i usterki wyrobów wynikłe z czynników produkcyjnych – materiałowych;
 - uszkodzenia eksploatacyjne wyrobów powstałe mimo ich właściwej obsługi i eksploatacji;
 - utratę cech fizycznych obudów w stopniu uniemożliwiającym ich właściwą eksploatację.
5. Gwarant zobowiązuje się rozpatrzyć każde zgłoszenie reklamacyjne w ciągu 2 dni roboczych od jego zgłoszenia, jednocześnie zastrzega sobie prawo wyboru sposobu usunięcia wady lub istotnych uszkodzeń.
6. Gwarant nie ponosi odpowiedzialności z tytułu gwarancji, jeżeli Użytkownik nie udostępni Gwarantowi dostępu do urządzenia z zachowaniem przepisów BHP, celem usunięcia wad, w terminach określonych w Karcie Gwarancyjnej.
7. Użytkownik traci prawo gwarancji w przypadku:
 - nieprzestrzegania zaleceń instrukcji i przepisów eksploatacji urządzeń elektroenergetycznych przy uruchamianiu, obsłudze, konserwacji i eksploatacji urządzenia;
 - samowolnego dokonywania napraw przez osoby nieupoważnione.
8. W przypadku stwierdzenia przez gwaranta, iż zgłoszenie przez użytkownika wad urządzenia w ramach gwarancji było nieuzasadnione wszelkie koszty związane z zaangażowaniem serwisu Gwaranta ponosi zgłaszający, w szczególności dotyczy to kosztów przejazdu pracowników/serwisantów Gwaranta oraz kosztów ich delegacji służbowych.
9. Gwarancja nie obejmuje wad fizycznych w przypadku:
 - uszkodzeń powstałych po sprzedaży z przyczyn niezależnych od Gwaranta, a w szczególności zdarzeń losowych lub działań użytkownika lub osób trzecich, jeżeli przyczyny te spowodowały trwałe zmiany jakościowe gwarantowanego wyrobu;
 - uszkodzeń powstałych na skutek zmian i przeróbek urządzenia bez porozumienia z producentem;
 - uszkodzeń powstałych w czasie rozładunku, montażu i rozruchu.
10. Odpowiedzialność Gwaranta nie obejmuje następstw awarii.
11. Uprawnienia z tytułu udzielonej gwarancji mogą być realizowane po przedstawieniu ważnej Karty Gwarancyjnej.

Zgłaszanie reklamacji:

Użytkownik winien zgłosić wadę urządzenia telefonicznie i na piśmie niezwłocznie po zaistnieniu jednak nie później niż w ciągu 2 dni od daty jej powstania. Do zgłoszenia pisemnego załączając kserokopię dowodu zakupu i karty gwarancyjnej. W kontaktach z gwarantem Użytkownika może reprezentować jedynie upoważniony przedstawiciel. Awarie urządzenia należy zgłaszać na numer telefonu (018)- 337-00-90 w dni robocze w godz. od 7.00 do 15.00. Inne obowiązki i uprawnienia stron wynikające z tytułu gwarancji zawarte są w Kodeksie Cywilnym art. 577 do 581.

Data rozpoczęcia gwarancji:

Data zakończenia gwarancji:

Podpis:

Podpis:



Nadleśnictwo Węgierska Górka

ZUP EMITER sp. z o. o.
ul. Skrudlak 3
34-600 Limanowa
tel.: +48 (18) 337 00 90
emiter@emiter.com
www.emiter.com