

# Projekt wykonawczy

**Temat:** Instalacja elektryczna  
budyńku garażowo – dekontaminacyjny w JPG  
Nowa Sarzyna

**Inwestor:** Komenda Powiatowa Państwowej Straży  
Pożarnej w Leżajsku

Projekt zawiera:

1.	Strona tytułowa i spis treści .....	str.	1.
2.	Opis techniczny .....	str.	2 - 5.
3.	Zestawienie podstawowych materiałów.....	str.	6 - 7.
4.	Instalacja elektryczna na poziomie parteru .....	rys.	1.
5.	Schemat ideowy zasilania i zabezpieczeń obwodów instalacji .....	rys.	2.
6.	Rzut dachu – instalacja odgromowa.....	rys.	3.

Opracował:

- l i s t o p a d 2 0 2 0 -

## Opis techniczny

### 1.1 Podstawa opracowania

- zlecenie inwestora; Komendy Powiatowej Państwowej Straży Pożarnej w Leżajsku
- uzgodnienia z inwestorem,
- szkice i pomiary w terenie,
- projekt architektoniczno-konstrukcyjny
- Polskie Normy :  
**PN-EN 12464-1, PN-EN-50172, PN-EN 60598-2-22, PN-EN 1838,**  
 PN-75/E-05100, PN-IEC 60364-1, PN-IEC 60364-3, PN-IEC 60364-4-41,  
 PN-IEC-60364-6-61, PN-IEC 60364-4-481, PN-IEC 60364-4-42, PN-IEC 60364-4-42,  
 PN-IEC 60364-4-43, PN-IEC 60364-4-45, PN-IEC 60364-4-46, PN-IEC 60364-4-47,  
 PN-IEC 60364-4-442, PN-IEC 60364-4-443, PN-IEC 60364-4-473, PN-IEC 60364-4-482  
 PN-IEC 60364-5-51, PN-IEC 60364-5-53, PN-IEC 60364-5-54, PN-IEC 60364-5-537  
 PN-IEC 60364-7-701, PN-IEC 60364-7-702, PN-IEC 60364-7-704,
- Przepisy budowy urządzeń elektroenergetycznych, wyd. II
- Ustawa z 7.07.1994 - Prawo Budowlane ( Dz. u. 2020r. poz. 1333 )

## 2. Opis wykonawstwa

### 2.1 Stan istniejący

Sąsiedni istniejący budynek administracyjno – garażowy posiada przyłącz kablowy i układ pomiarowy dla całego zespołu budynków JPG Nowa Sarzyna.

**Nowy budynek garażowo - warsztatowy będzie zasilony ze złącza kablowego na budynku administracyjno – garażowym w ramach istniejącego przydziału mocy.**

### 2.2 Zakres opracowania

Projekt obejmuje instalację elektryczną oświetlenia podstawowego i awaryjnego, instalację gniazd wtykowych 230V, instalację gniazd wtykowych 3x400V, tablicę bezpiecznikową i zewnętrzny podziemny odcinek instalacji elektrycznej. Ponadto projekt obejmuje instalację odgromową.

### 2.3 Zewnętrzna części instalacji elektrycznej.

Aby doprowadzić energię elektryczną do budynku garażowo – dekontaminacyjnego od złącza kablowego na budynku administracyjno – garażowym, do złącza kablowego ZK1 z wyłącznikiem pożarowym na projektowanym budynku, należy ułożyć linię kablową YKY4x10. Trasa kabla według projektu zabudowy i zagospodarowania terenu. W złączu ZK1 przewód PEN rozdzielić na uziemionym zacisku na PE i N, rezystancja uziomu nie większej niż 10 Ω. Kabel ułożyć w rowie w oparciu o PN 76/E-05125, a w szczególności jak w opisie i na rysunku. W rowie kablowym o głębokości 0,8 m i szerokości 0,4m należy usypać warstwę piasku o grubości 0,1m na tej warstwie piasku ułożyć kabel YKY4x10 z warstwą piasku 0,1m i z gruntu rodzimego gr. 0,2m, z przykryciem folią koloru niebieskiego o

szerokości 0,25m. Kabel należy zasypać ziemią wolną od gruzu, złomu, szkiele itp. Kabel YKY4x10 do złącz ZK3 i ZK1 należy wprowadzić w rurze osłonowej DVK Ø 50. Na kablu przy złączach pozostawić zapasy minimum po 0,5m.

**Kabel YKY4x10 od ZK3 do ZK1 przy skrzyżowaniach z sieciami i urządzeniami podziemnymi osłonić rurą AROTA SRS75.** Wyloty rur ochronnych należy utkać pakułami i pianką poliuretanową, na kablach co 10m oraz na każdym załamaniu trasy przy wejściu i wyjściu z rur osłonowych należy nałożyć oznaczniki kablowe. Oznacznik powinien zawierać treść :

- typ kabla
- trasa
- rok budowy
- nazwisko wykonawcy robót

YKY4x10

BUD. ADM. – BUD. GAR - DEKONT

2017

.....

Po ułożeniu kabli należy sporządzić operat geodezyjny oraz wykonać pomiary stanu izolacji kabli i rezystancji uziomu.

## **2.4 Instalacja oświetleniowa i gniazd 230V**

Instalację oświetleniową należy wykonać przewodami YDYp3x1,5 750V, YDYp4x1,5 750V, YDYp5x1,5 750V pod tynk z zastosowaniem osprzętu wtynkowego uszczelnionego.

**W pomieszczeniach i na zewnątrz projektuję oprawy oświetleniowe jak na rys. nr 1.**

Instalację gniazd wtynkowych 230V należy wykonać przewodem YDYp3x1,5 750V i YDYp3x1,5 750V pod tynk z zastosowaniem gniazd wtykowych bakelitowych hermetycznych ze stykiem ochronnym.

## **2.5 Instalacja siły i napędu bram garażowych**

W pomieszczeniu 1 i 4, należy zainstalować gniazda wtykowe 3x400V 16A z przełącznikiem L-0-P do celów gospodarczych. Instalację wykonać przewodem YDYp5x4 w tynku.

Zasilanie napędu bram garażowych należy wykonać przewodem YDY3x2,5 w tynku. Projektuję napęd do każdej bramy oddzielnie. Bramy są dostarczane razem ze skrzynką sterowniczą.

## **2.6 Wyłącznik pożarowy, tablice bezpiecznikowe**

Na zewnętrznej ścianie budynku jak na rysunku 1 należy zainstalować złącze kablowe ZK1 i wyłącznik pożarowy 100A. W budynku projektuję tablicę TB, wyposażone w aparaturę modułową całość jak na rys. 2.

## **2.7 Instalacja ochrony dodatkowej od porażen**

Sieć pracuje w układzie TN. Projektuję jako ochronę dodatkową od porażen samoczynne szybkie wyłączanie : wyłącznik różnicowo-prądowy. Czwartą żyłę przyłącza n.n. - przewód "PEN" w złączu ZK1 należy rozdzielić na uziemionym zacisku na PE i N . W w.l.z. i obwodach zasilających stosować przewody fazowe, zerowy i ochronny oddzielnie.

Do zacisku wyrównawczego powinny być podłączone :

- wszystkie wprowadzone do budynku przewody uziemiające
- przewodzące obudowy urządzeń rozdzielczych

- dostępne elementy metalowe konstrukcji budynku
- urządzenia piorunochronne
- metalowe rurociągi wodne
- metalowe rurociągi ściekowe
- metalowe rurociągi centralnego ogrzewania
- **Zawory centralnego ogrzewania w przypadku wykonania instalacji rurami z tworzyw**
- **Baterie umywalkowe, w przypadku wykonania instalacji rurami z tworzyw**

Organizm człowieka należy chronić skutecznie od porażenia prądem elektrycznym. Skutki porażenia prądem elektrycznym zależą od wartości napięcia dotyku i czasu trwania rażenia. W przypadku uszkodzenia izolacji, dla uniknięcia utrzymania się potencjału elektrycznego na obudowie urządzenia, konieczne jest połączenie tej obudowy z ziemią za pomocą przewodu ochronnego "PE". Przewód ochronny "PE" tworzy drogę przepływu prądu do ziemi. Na wartość tego prądu reaguje wyłącznik różnicowo-prądowy lub bezpiecznik. **Przewód ochronny "PE" za ZK1 nie może mieć jakichkolwiek połączeń z przewodem "N".**

Nie wolno wykorzystywać jako przewody ochronne:

- rurociągów gorącej wody oraz rurociągów par i gazów;
- zbiorników;
- rynien i rur ściekowych
- przewodów wentylacyjnych
- łańcuchów, linek nośnych
- ogrodzenia, balustrad i poręczy.

**Do styku ochronnego powinien być podłączony tylko przewód ochronny "PE".**

## ***2.8 Instalacja ochrony przepięciowej od skutków wyładowań atmosferycznych w sieciach zasilających.***

W celu ochrony instalacji i urządzeń elektrycznych od skutków wyładowań atmosferycznych w tablicy TB należy zainstalować w trzech fazach odgromniki stopień B i C, TN 320V, 12,5 kA, rezystancja uziomu nie większa niż 10  $\Omega$ . Należy wykorzystać uziom otokowy instalacji odgromowej lub wykonać uziom szpilkowy  $\varnothing$  16 stalowy ocynkowany – 3 sondy po 4 m długości, uziom może być wspólny z uziomem roboczym.

## ***2.9 Instalacja odgromowa***

### ***Uziom i zaciski kontrolne***

Projektuję uziom otokowy z bednarki stalowej ocynkowanej 25x4. Uziom otokowy należy ułożyć w rowie o głębokości 0,8m. Rezystancja uziomu mierzona przy każdym przewodzie uziemiającym nie może być większa niż 15  $\Omega$ .

## **Przewody odprowadzające**

Przewody odprowadzające należy wykonać przewodem stalowym ocynkowanym  $\varnothing 8$  w rurze RL37 w styropianie ocieplającym ściany budynku.

## **Zwody poziome**

Zwody poziome niskie na dachu należy wykonać drutem stalowym ocynkowanym  $\varnothing 8$  na uchwytych stalowych ocynkowanych zainstalowanym na uchwytych przyklejanych do korony kominów i uchwytych wsuwanych pod blachę na połaci dachu.

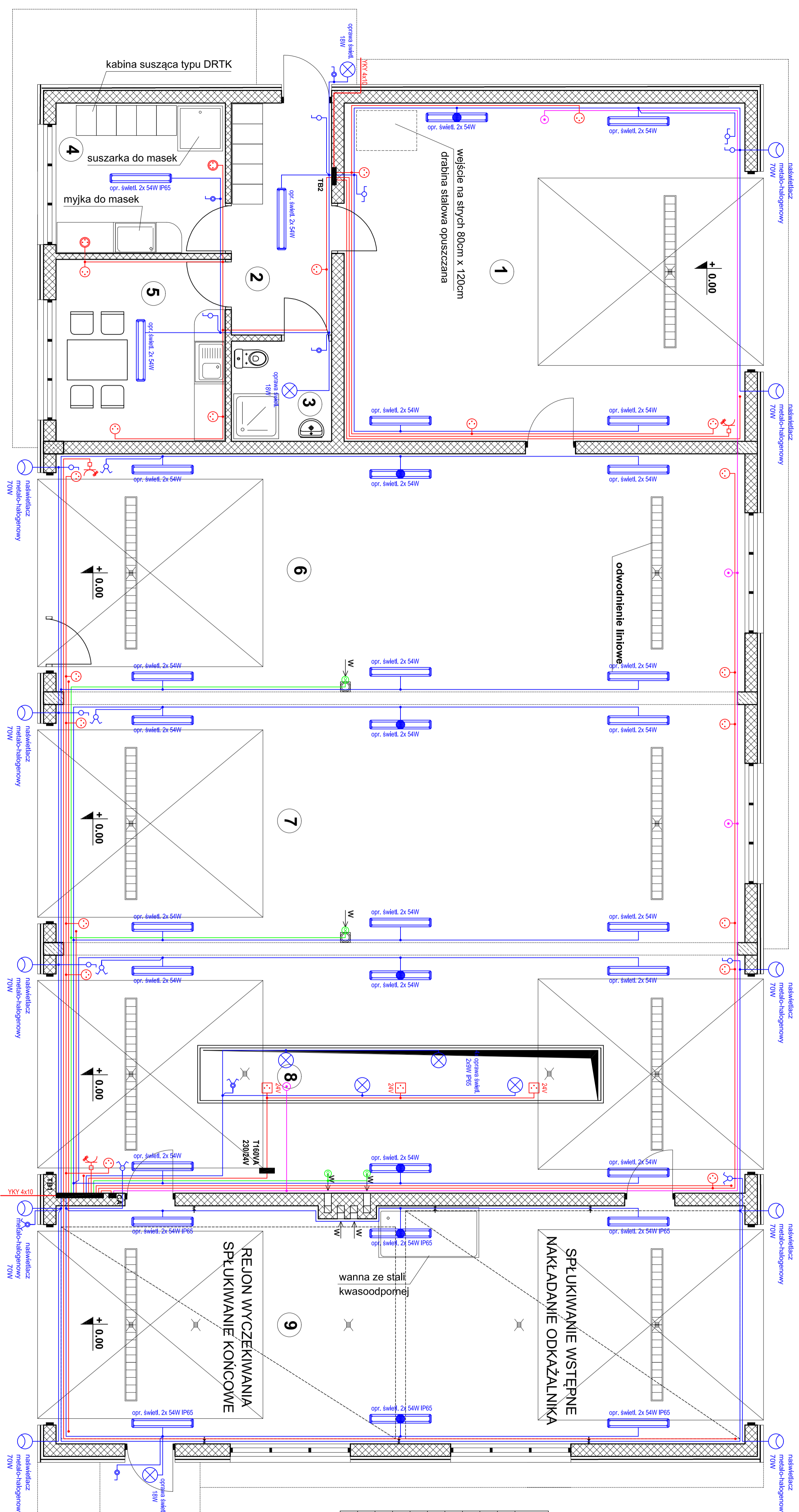
Dopuszcza się wykorzystanie pokrycia dachowego z blachy stalowej ocynkowanej jako zwód poziomy z zachowaniem warunków:

- blacha stalowa o grubości nie mniejszej niż 0,5 mm
- przestrzeń bezpośrednio pod pokryciem dachu jest wolna od materiałów łatwopalnych
- zakładki elementów pokrycia nie mniejsze niż 100 cm<sup>2</sup>
- blacha na styku może być malowana farbami i bitumami, grubość pokrycia farbą nie większa niż 0,1 mm
- elementy pokrycia dachu nie połączone na zakładkę należy połączyć drutem stalowym ocynkowanym  $\varnothing 8$ .

## Zestawienie materiałów

1. Obudowa tablicy modułowej TX 4x18 z drzwiczkami i zamkiem .....	1	szt.
2. Obudowa tablicy modułowej TX 2x18 z drzwiczkami i zamkiem .....	1	szt.
3. Lampki sygnalizacyjne modułowe 3x1x230V .....	2	szt.
4. Wyłącznik nadmiarowo-prądowy FR303 63A.....	2	szt.
5. Wyłączniki różnicowo-prądowe 3 fazowy 25A / 30mA.....	8	szt.
6. Wyłącznik nadmiarowo-prądowy 230V B6A.....	2	szt.
7. Wyłącznik nadmiarowo-prądowy 230V B10A.....	17	szt.
8. Wyłącznik nadmiarowo-prądowy 230V B16A.....	4	szt.
9. Wyłącznik nadmiarowo-prądowy 3x400V B16A.....	4	szt.
10. Ogranicznik przepięć „BC” 3 fazowy .....	2	szt.
11. Transformator bezpieczeństwa w II kl. och. 230/24V 160VA .....	1	szt.
12. Oprawy oświetleniowe świetłówkowe 2x54 W IP 65 .....	23	szt.
13. Oprawy oświetleniowe świetłówkowe 2x54W Aw. IP 65 z mod. 2h .....	7	szt.
14. Oprawa kanałowa 1xA60/75W IP65 .....	4	szt.
15. Naświetlacz metalo - halogenowy asymetryczny 70W IP65.....	9	szt.
16. Oprawa ze świetłówką kompaktową 18W IP65 .....	2	szt.
17. Wyłącznik bakelitowe hermetyczne. ....	7	szt.
18. Przełącznik świecznikowy bakelitowe hermetyczne. ....	8	szt.
19. Gniazda 230V bakelitowe hermetyczne ze stykiem ochronnym.....	15	szt.
20. Gniazda 24V bakelitowe hermetyczne.....	3	szt.
21. Gniazda wtykowe 3x400V 16A z przełącznikiem L-0-P.....	2	szt.
22. Puszki bakelitowe hermetyczne Ø 70.....	63	szt.
23. Przewód YDYp3x1,5 750 V .....	500	m.
24. Przewód YDYp4x1,5 750 V .....	130	m.
25. Przewód YDYp5x4 750 V .....	25	m.
26. Kabel YKY4x10.....	78	m.
27. Folia kablowa niebieska o szerokości 0,25m.....	22	m.
28. Rura AROTA SRS75 .....	60	m.

29. Piasek .....	1,76 m <sup>3</sup>
30. Złącze kablowe ZK1 w obudowie z tworzyw termoutwardzalnych z własnym fundamentem .....	2 kpl.
31. Wyłącznik pożarowy 100A w obudowie z tworzyw termoutwardzalnych	1 kpl.
31. Bednarka stalowa ocynkowana 25x4 .....	135 m.
32. Drut stalowy ocynkowany Ø8.....	150 m.
33. Zaciski krzyżowe do instalacji odgromowej.....	12 szt.
34. Zaciski rynnowe do instalacji odgromowej.....	16 szt.
35. Zaciski kontrolne do instalacji odgromowej.....	6 szt.
36. Uchwyty do instalacji odgromowej do wsuwania pod blachę .....	100 szt.
37. Uchwyty do instalacji odgromowej do przyklejania na kominach .....	18 szt.
38. Rura RL37 .....	36 m.
39. Drzwiczki rewizyjne z chromoniklu 21cmx14cm .....	6 szt.



NR. POM.	NAZWA POMIESZCZENIA	POSADZKA	POW. [m <sup>2</sup> ]
1.	Garaz	Posadzka betonowa	54.00
2.	Korytarz	Płytki gresowe	9.30
3.	Sanitarial	Płytki gresowe	4.00
4.	Suszenia ubrań specjalnych	Płytki gresowe	10.15
5.	Pom. socjalne	Płytki gresowe	12.30
6.	Garaz	Posadzka betonowa	68.60
7.	Garaz	Posadzka betonowa	68.60
8.	Pom. garażowo-warsztat.	Posadzka betonowa	67.00
9.	Pom. dekontaminacji	Płytki gresowe	65.00
		Razem pow. użytkowa	336.20

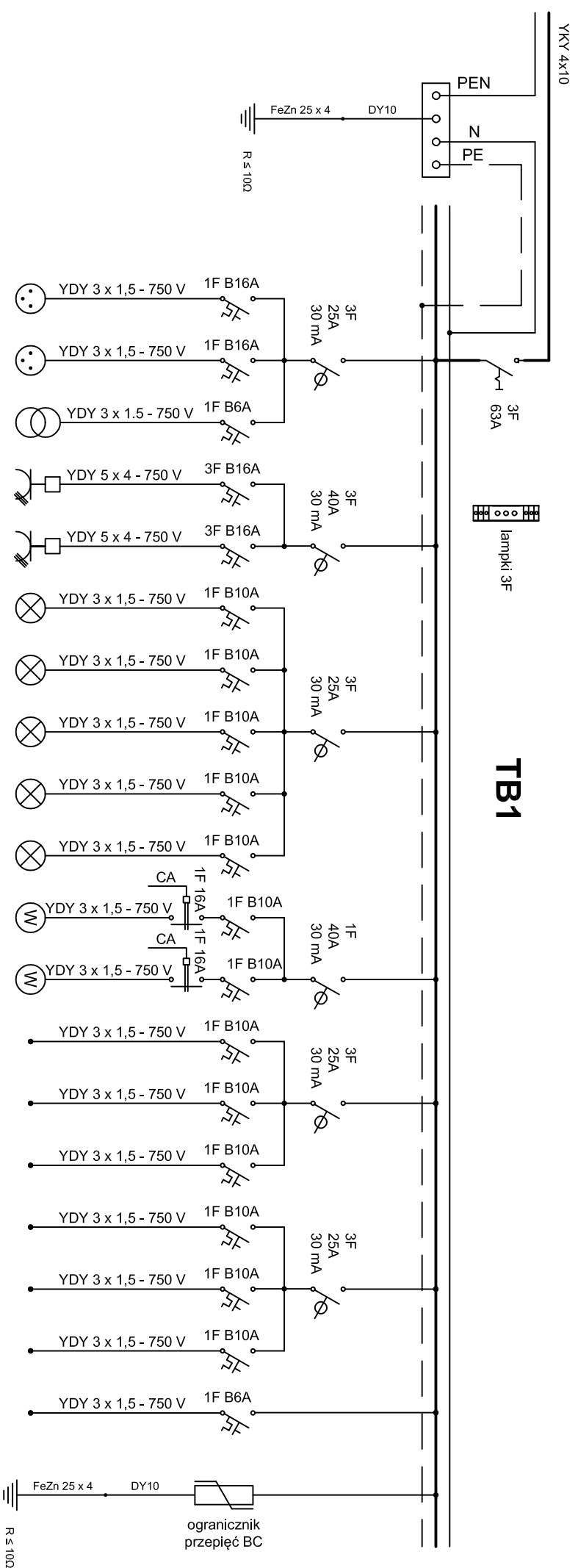
**LEGENDA**

○ - detektor gazu CO I CO<sub>2</sub>

CA - centralika alarmowa

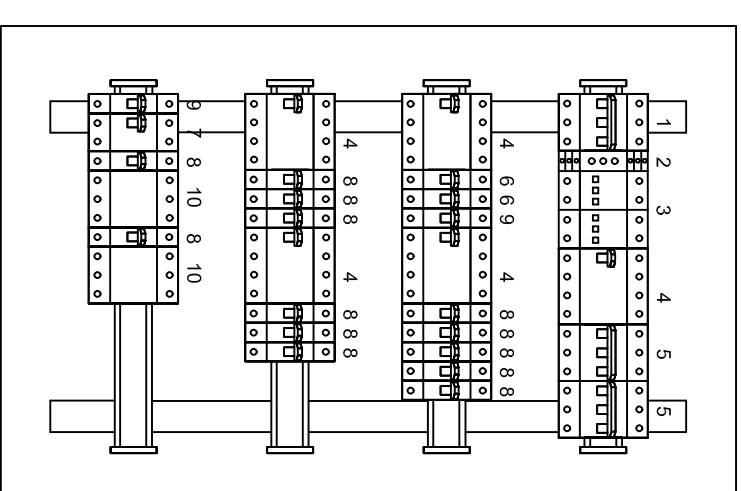
<b>Objekt:</b> Budynnek garażowo-dekontaminacyjny w JRG Nowa Sarzyna Komendy Powiatowej Państwowej Straży Pożarnej w Leżajsku		<b>Data:</b> Wrzys	
<b>Investor:</b> Komenda Powiatowa Państwowej Straży Pożarnej w Leżajsku		<b>Data:</b> Grudzień 2016	
<b>Temat:</b> Instalacje elektryczne. Rzut poziomy partenu opracowania		<b>Nr rys:</b> 1	
<b>Skala:</b> 1:50		<b>Projektant:</b>	



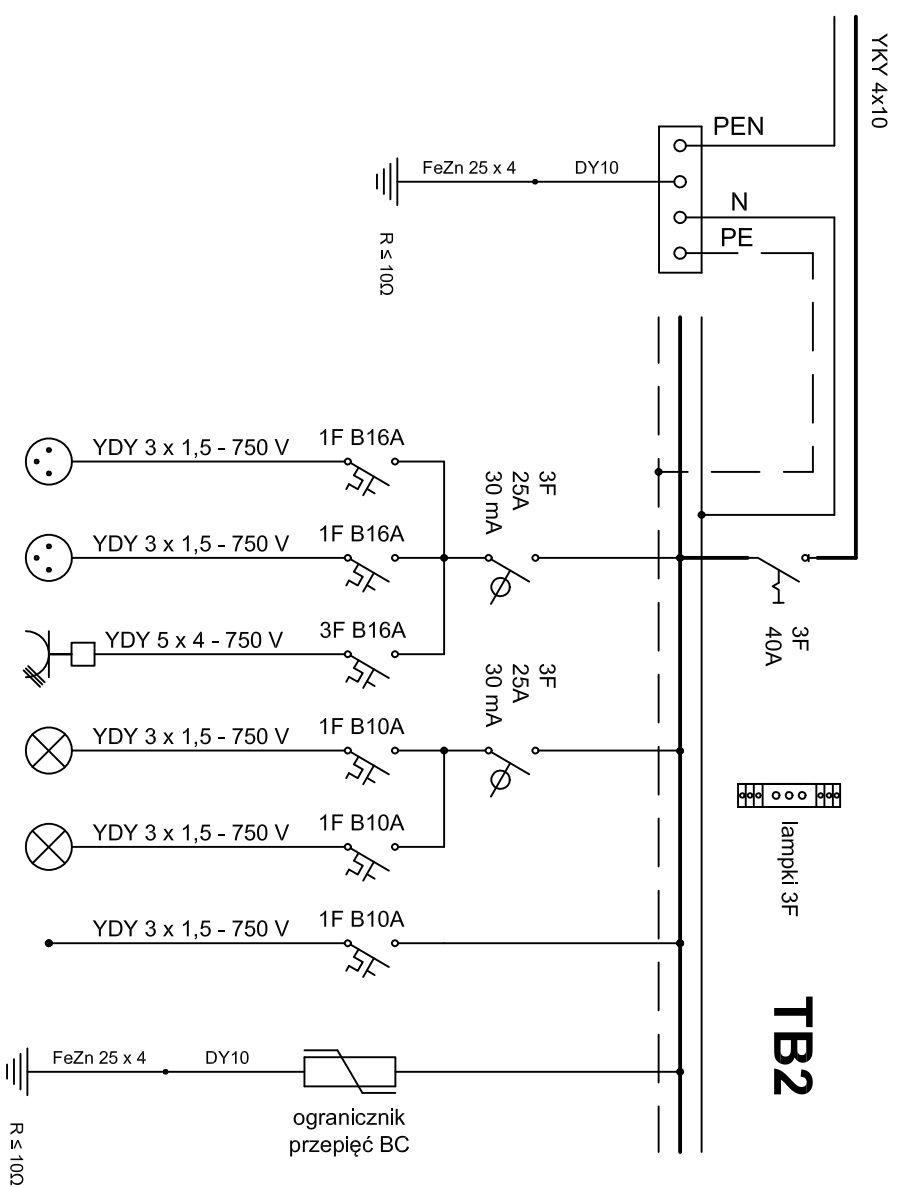


Lp	Moc	Nazwa obwodu	
1	1,500	Gniazda 230V	
2	1,500	Gniazda 230V	
3	0,160	Trafo. bezpieczeństwa 230/24V	
4	3,000	Gniazdo 3x400V 16A pom. 2	
5	3,000	Gniazdo 3x400V 16A pom. 4	
6	0,578	Oświetlenie	
7	1,248	Oświetlenie	
8	0,648	Oświetlenie	
9	0,072	Oświetlenie kanał	
10	0,540	Oświetlenie zewnętrzne	
11	0,400	Wentylatory	
12	0,400	Wentylatory	
13	0,400	Brama wjazdowa pom. 6	
14	0,400	Brama wjazdowa pom. 7	
15	0,400	Brama wjazdowa pom. 8	
16	0,400	Brama wjazdowa pom. 8	
17	0,400	Brama wjazdowa pom. 9	
18	0,400	Brama wjazdowa pom. 9	
19	0,100	Centralka alarmowa	
20	15,546	P <sub>i</sub>	Razem
	0,6	k <sub>j</sub>	
	9,327	P <sub>m</sub>	
	0,92	cosφ	
	14,6 A	I <sub>m</sub>	

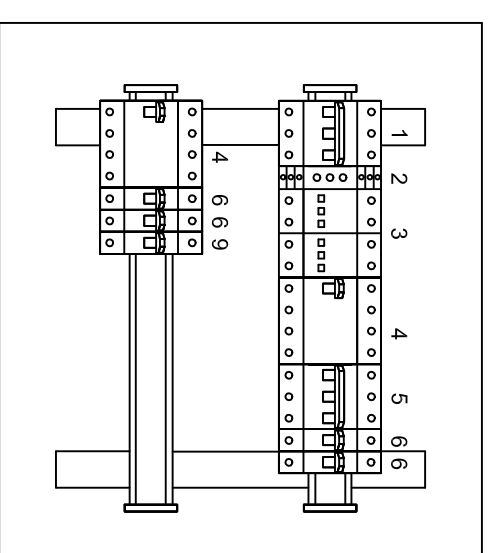
- Rozdzielnica 4x18 mod.
- 1 - rozłącznik izolacyjny 3F 63A
  - 2 - lampki sygnalizacyjne 3F
  - 3 - ogranicznik przepięć 3F 400V 12,5kA BC
  - 4 - wyl. różnicowo-prądowy 3F 25A 30mA
  - 5 - wyl. nadprądowy 3F B16A
  - 6 - wyl. nadprądowy 1F B16A
  - 7 - wyl. różnicowo-prądowy 1F 25A 30mA
  - 8 - wyl. nadprądowy 1F B10A
  - 9 - wyl. nadprądowy 1F B6A
  - 10 - stycznik 16A



<b>Obiekt</b>	Budynek garażowo-dekoniarmacyjny w JRG Nowa Sarzyna Komendy Powiatowej Państwowej Straży Pożarnej w Leżajsku
<b>Inwestor</b>	Komenda Powiatowa Państwowej Straży Pożarnej w Leżajsku
<b>Temat opracowania i zabezpieczeń. Schemat montażowy tablicy TB1</b>	Instalacje elektryczne. Schemat ideowy zasilania i zabezpieczeń. Schemat montażowy tablicy TB1
<b>Skala</b>	Projektował
	Data
	Grudzień 2016
	Nr rys.
	2



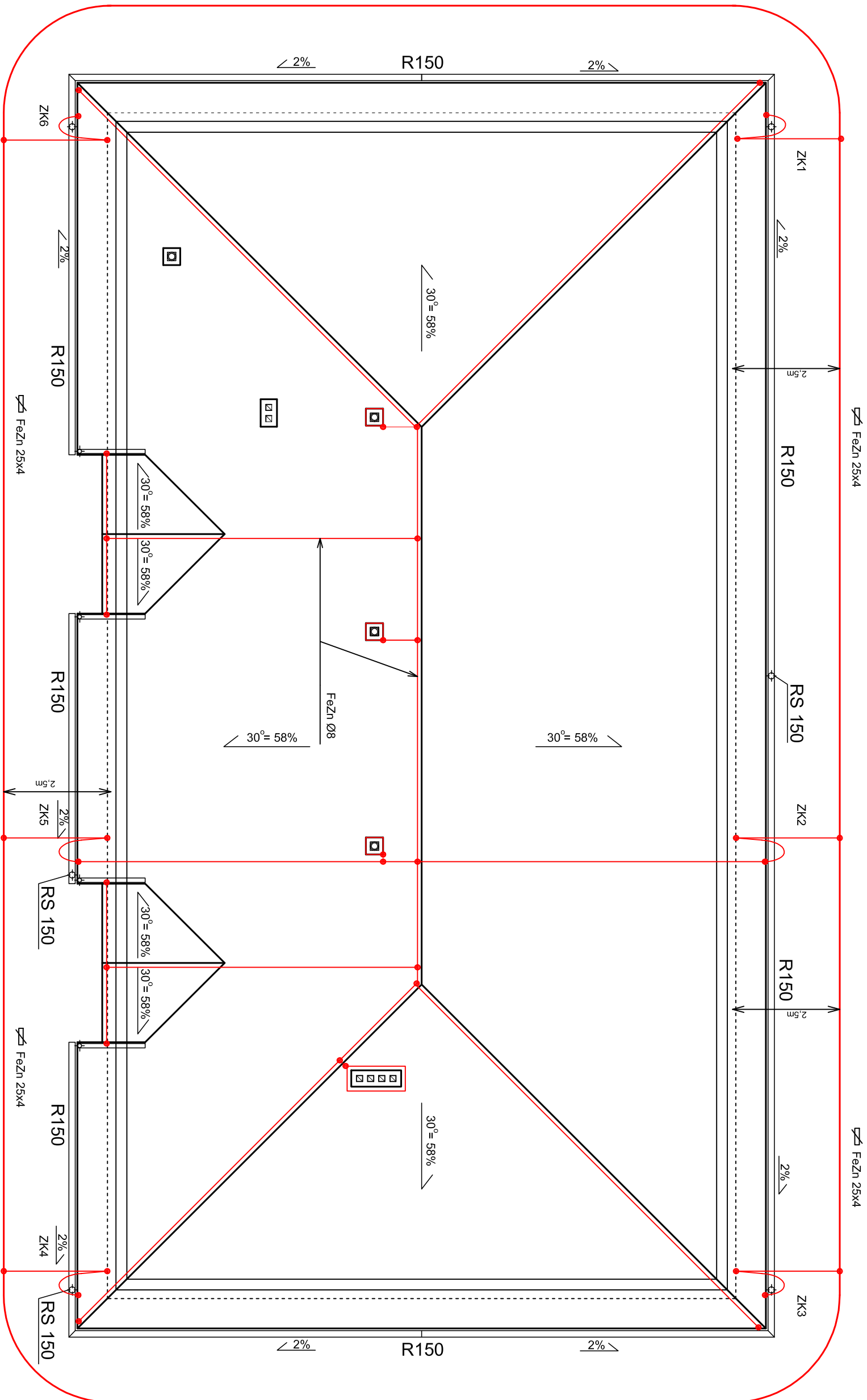
Lp	Moc	Nazwa obwodu	
1	1,500	Gniazda 230V	
2	1,500	Gniazda 230V	
3	3,000	Gniazdo 3x400V 16A pom. 2	
4	0,572	Oświetlenie	
5	0,360	Oświetlenie	
6	0,200	Brama wjazdowa	
7	7,132	P <sub>i</sub>	Razem
	0,6	k <sub>j</sub>	
	4,279	P <sub>m</sub>	
	0,92	cosφ	
	6,4 A	I <sub>m</sub>	



Rozdzielnica 2x18 mod.

- 1 - rozłącznik izolacyjny 3F 40A
- 2 - lampki sygnalizacyjne 3F
- 3 - ogranicznik przepięć 3F 400V 12,5kA BC
- 4 - wył. różnicowo-prądowy 3F 25A 30mA
- 5 - wył. nadprądowy 3F B16A
- 6 - wył. nadprądowy 1F B16A
- 7 - wył. różnicowo-prądowy 1F 25A 30mA
- 8 - wył. nadprądowy 1F B10A
- 9 - wył. nadprądowy 1F B6A
- 10 - stycznik 16A

<b>Obiekt</b>	Budynek garażowo-dekontaminacyjny w JRG Nowa Sarzyna Komendy Powiatowej Państwowej Straży Pożarnej w Leżajsku
<b>Inwestor</b>	Komenda Powiatowa Państwowej Straży Pożarnej w Leżajsku
<b>Temat opracowania i zabezpieczeń. Schemat montażowy tablicy TB2</b>	Instalacje elektryczne. Schemat ideowy zasilania i zabezpieczeń. Schemat montażowy tablicy TB2
<b>Skala</b>	Projektował
	Data
	Grudzień 2016
	Nr rys.
	3



**Obiekt** Budynnek garażowo-dekontaminacyjny w JRG Nowa Sarzyna w Leżajsku

**Inwestor** Komenda Powiatowej Państwowej Straży Pożarnej w Leżajsku

**Temat opracowania** Instalacje odgromowa. Rzut poziomy dachu

**Projektował**

**Skala**

**1:100**

**Data** Grudzień 2016

**Nr rys.** 4