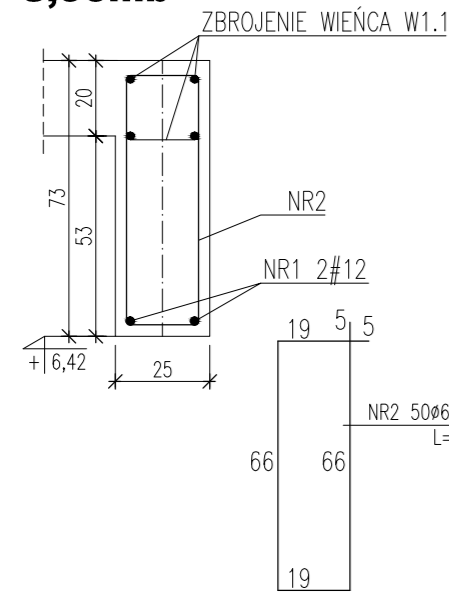
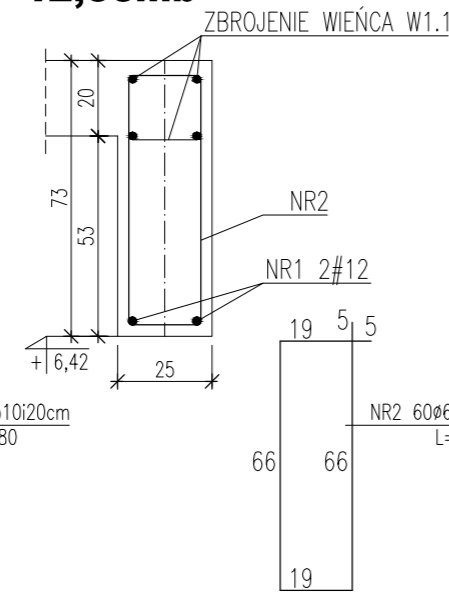


## Nadproża części socjalno-biurowej -skala 1:20-

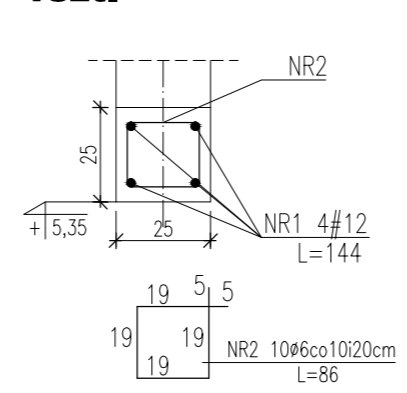
**NP1.1 25x70cm  
8,90mb**



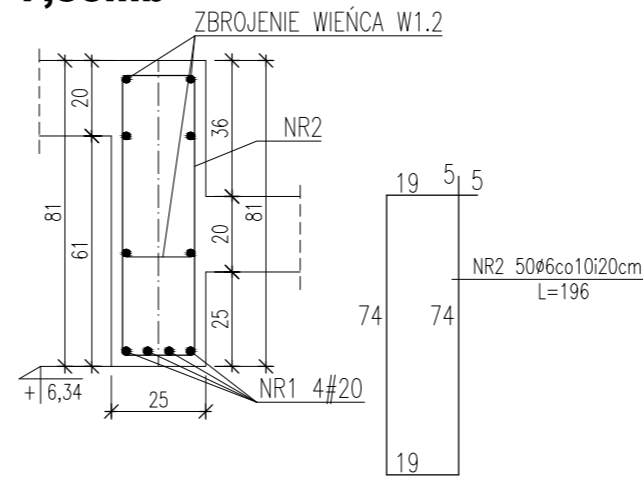
**NP1.2 25x70cm  
12,06mb**



**NP1.3 25x25cm  
1szt.**



**NP1.4 25x81cm  
7,50mb**

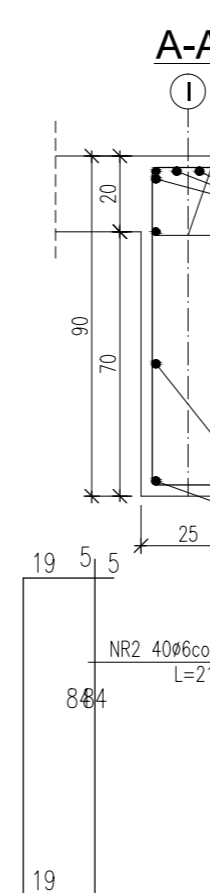
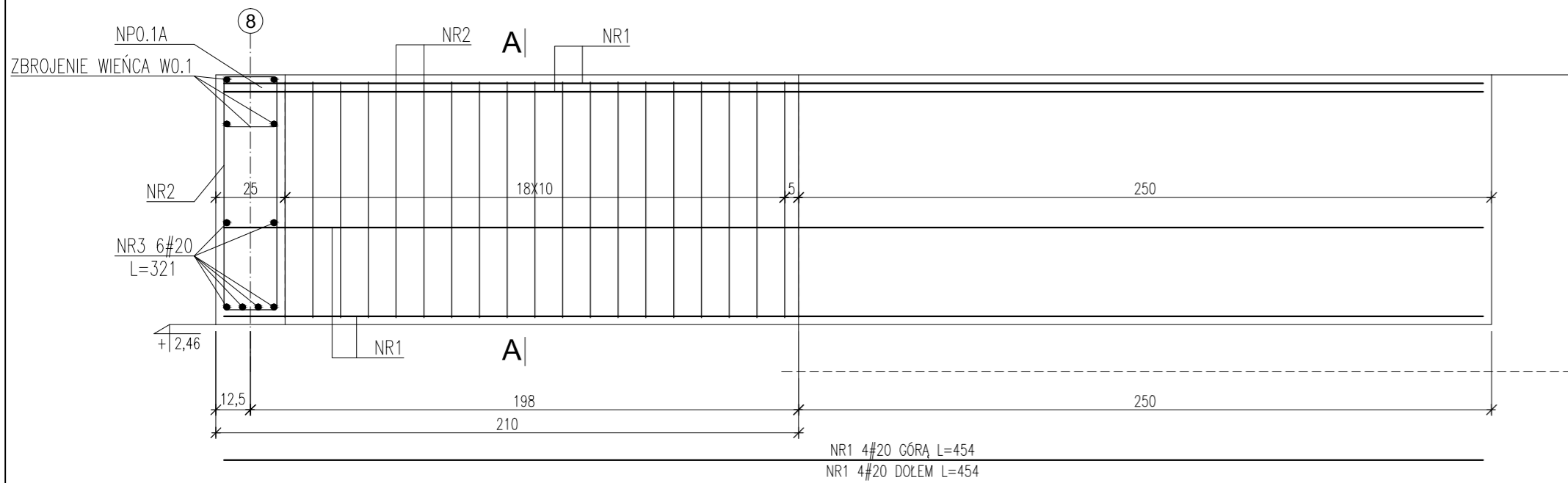


ZESTAWIENIE STALI (NADPROŻA CZĘŚCI SOCJALNO-BIUROWEJ) :

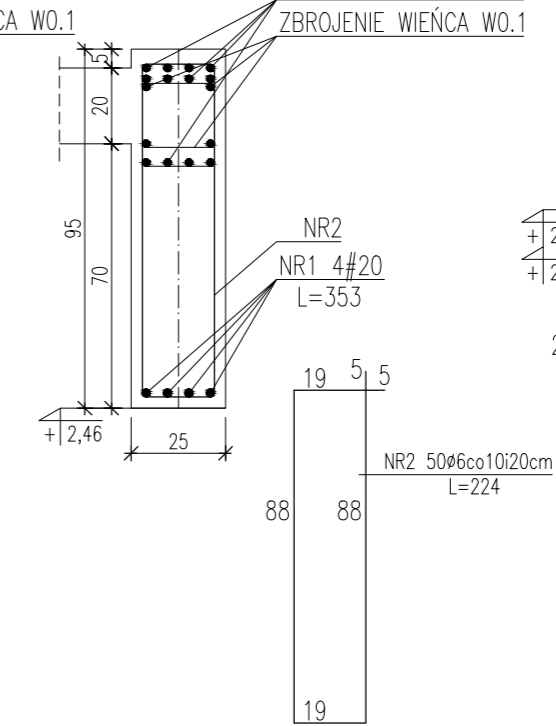
		ŚREDNICA		DŁUGOŚĆ cm	ILOŚĆ szt.	DŁUGOŚĆ ŁĄCZNA		
						A-IIIIN		A-0
		A-IIIIN	A-0			#20	#12	Ø6
NP1.1	NR1	#12		890	2		17,80	
	NR2		Ø6	180	50			90,00
NP1.2	NR1	#12		1206	2		24,12	
	NR2		Ø6	180	60			108,00
NP1.3	NR1	#12		144	4		5,76	
	NR2		Ø6	86	10			8,60
NP1.4	NR1	#20		750	4	30,00		
	NR2		Ø6	196	50			98,00
NP0.1A NP0.1B	NR1	#20		454	8	36,32		
	NR2		Ø6	216	40			86,40
	NR3	#20		321	6	19,26		
NP0.2	NR1	#20		353	4	14,12		
	NR2		Ø6	224	50			112,00
NP0.3	NR1	#12		430	6		25,80	
	NR2		Ø6	96	28			26,88
NP0.4	NR1	#12		1351	6		81,06	
	NR2		Ø6	86	90			77,40
DŁUGOŚĆ WG ŚREDNIC [m]						99,70	154,54	607,28
MASA 1m PRĘTA [kg\m]						2,470	0,888	0,222
MASA WG ŚREDNIC [kg]						246,26	137,23	134,82
MASA ŁĄCZNA [kg]								518,31

**Beton C20/25 - otulina 3cm  
Stal A-IIIIN(#) - RB500W  
Stal A-I(Ø) - St0S-b**

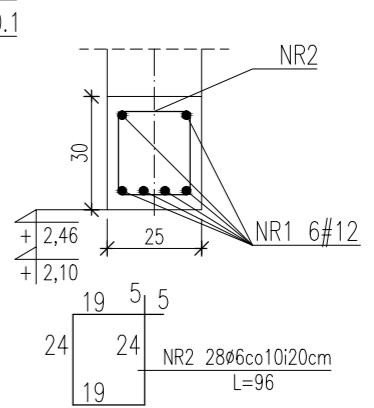
**Np0.1A 25x90cm, 1szt.  
Np0.1B 25x90cm, 1szt.**



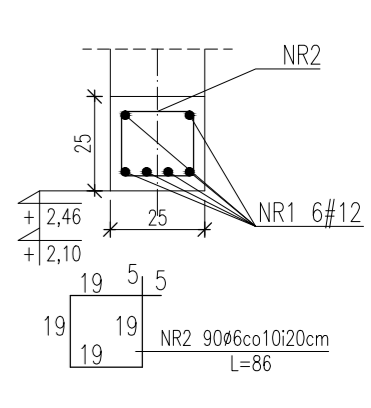
**NP0.2 25x95cm  
1szt.**



**NP0.3 25x30cm  
4,30mb**

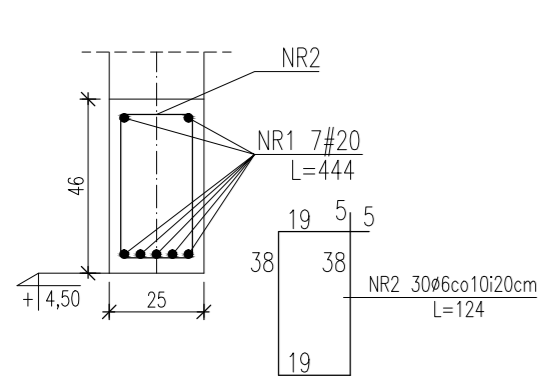


**NP0.4 25x25cm  
13,51mb**

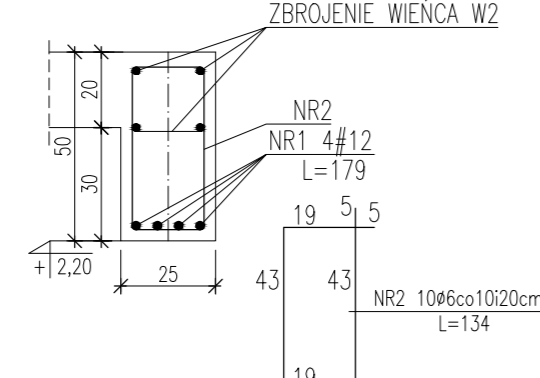


## Nadproża części garażowo-magazynowej -skala 1:20-

**NP1 25x46cm  
8szt.**



**NP1 25x50cm  
2szt.**



ZESTAWIENIE STALI (NADPROŻA CZĘŚCI GARAŻOWO-MAGAZYNOWEJ) :

		ŚREDNICA		DŁUGOŚĆ cm	ILOŚĆ szt.	DŁUGOŚĆ ŁĄCZNA		
						A-IIIIN		A-0
		A-IIIIN	A-0			#20	#12	Ø6
NP1	NR1	#20		444	56	248,64		
	NR2		Ø6	124	240			297,60
NP2	NR1	#12		179	8		14,32	
	NR2		Ø6	134	20			26,80
DŁUGOŚĆ WG ŚREDNIC [m]						248,64	14,32	324,40
MASA 1m PRĘTA [kg\m]						2,470	0,888	0,222
MASA WG ŚREDNIC [kg]						614,14	12,72	72,02
MASA ŁĄCZNA [kg]								698,88

**Beton C20/25 - otulina 3cm  
Stal A-IIIIN(#) - RB500W  
Stal A-0(Ø) - St0S-b**

NAZWA : BUDOWA BUDYNKU JEDNOSTKI RATOWNICZO-GAŚNICZEJ W BIAŁYMSTOKU, MURU OPOROWEGO, ŚCIANY WOLNOSTOJĄCEJ, DWÓCH FUNDAMENTÓW, 19 MIEJSC POSTOJOWYCH WRAZ Z ZAGOSPODAROWANIEM TERENU ORAZ INSTALACJAMI DOZIEMNYMI: KANALIZACJĄ DESZCZOWĄ WRAZ ZE ZBIORNIKIEM SZCZELNYM NA DESZCZÓWKĘ O POJ. CZYNNY 116M <sup>3</sup> I ELEKTRYCZNĄ OŚWIETLENIA TERENU		
LOKALIZACJA : UL. PŁAZOWA, NR EWID. DZ. 1245/22, JEDN. EWID.: BIAŁYSTOK, OBREB: 20- PRZEMYSŁOWY IDENTYFIKATOR DZIAŁKI: 206101_1.0020.1245/22	BRANŻA: konstrukcja	DATA: 18.06.2022
PROJEKT WYKONAWCZY	SKALA: 1:20	NR RYSUNKU: K16
RYSUNEK : NADPROŻA	PROJEKTANT: konstrukcja mgr inż. Anna Lúbko	PDŁ/0001/POOK/11
	SPRAWDZAJĄCY: konstrukcja mgr inż. Krzysztof Leszczyński	PDŁ/0008/PWOK/10