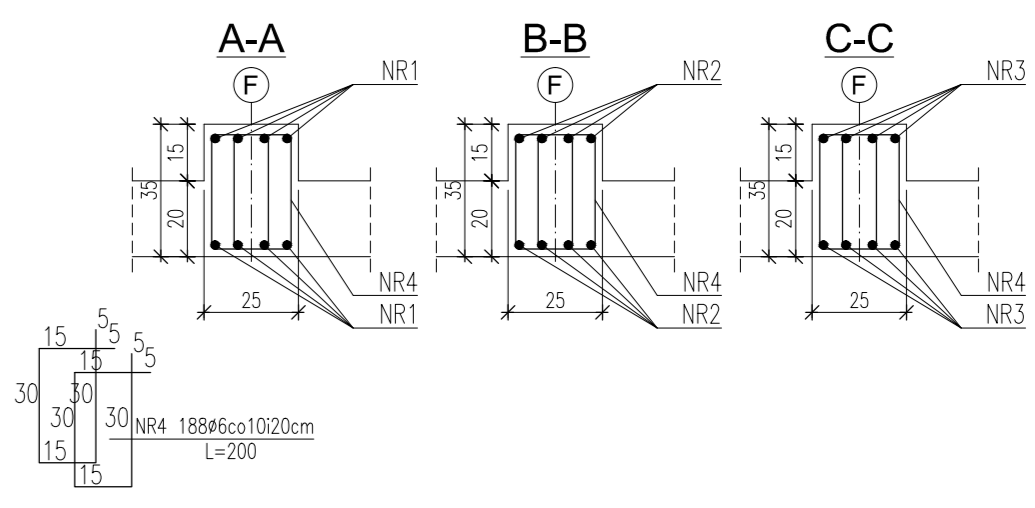
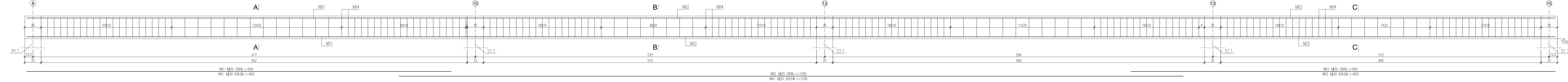
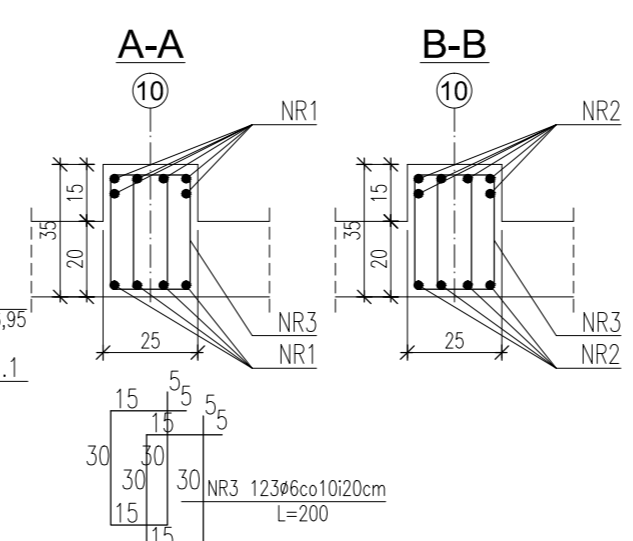
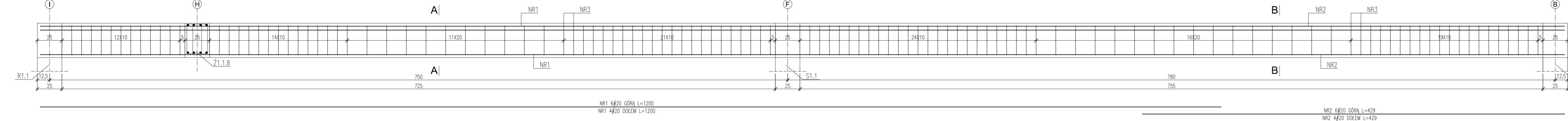


Żebra stropu PS1.1
-skala 1:20-

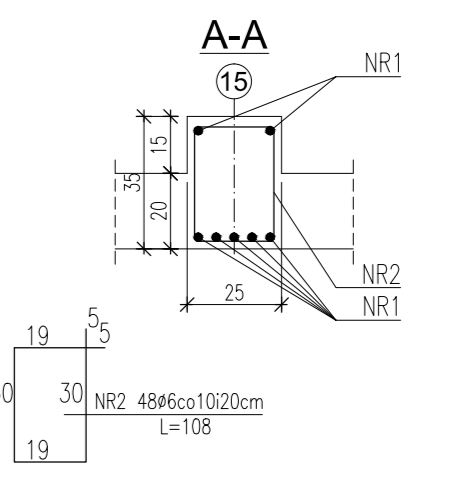
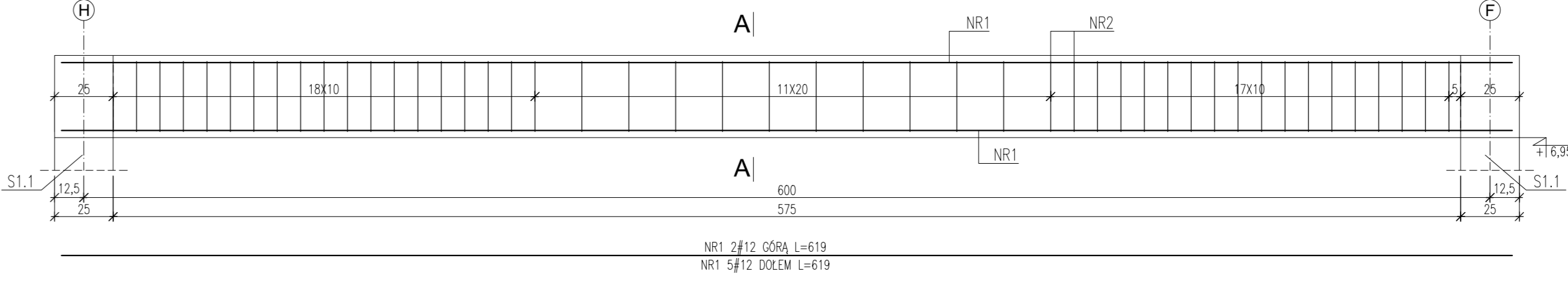
Ż1.1.1 25x35cm, szt.1



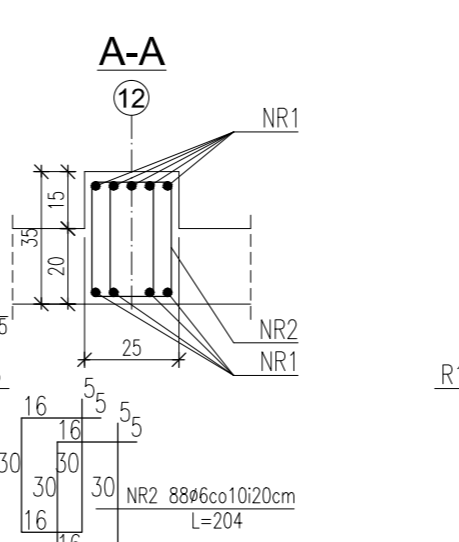
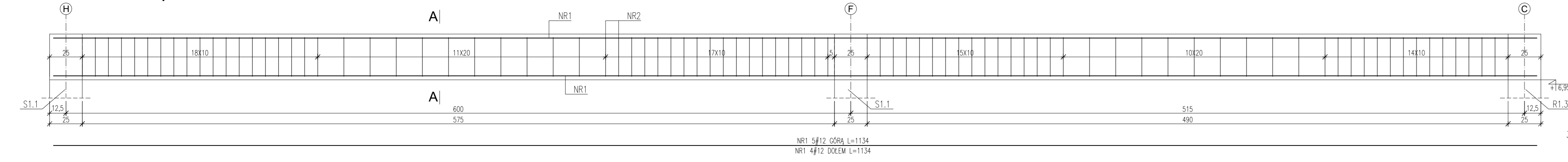
Ż1.1.2 25x35cm, szt.1



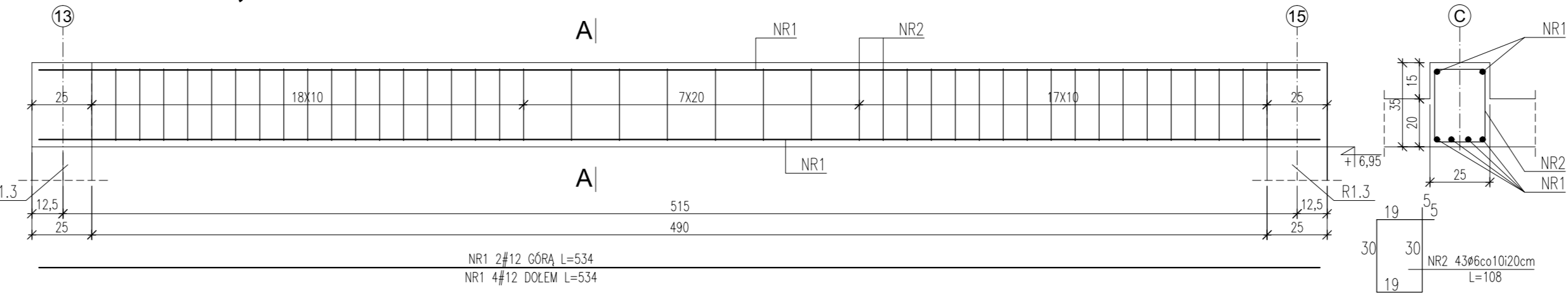
Ż1.1.5 25x35cm, szt.1



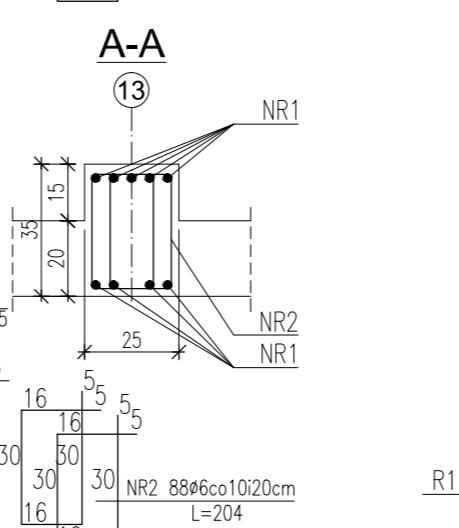
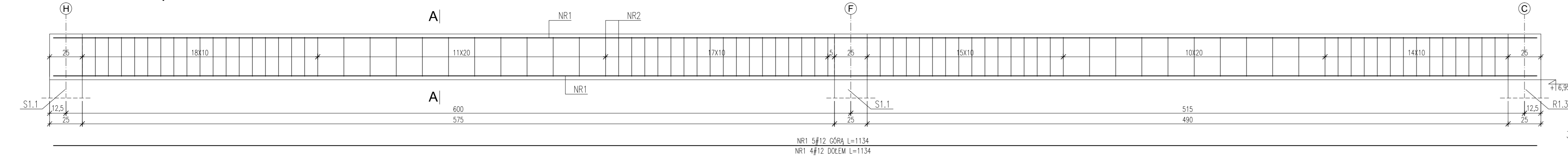
Ż1.1.3 25x35cm, szt.1



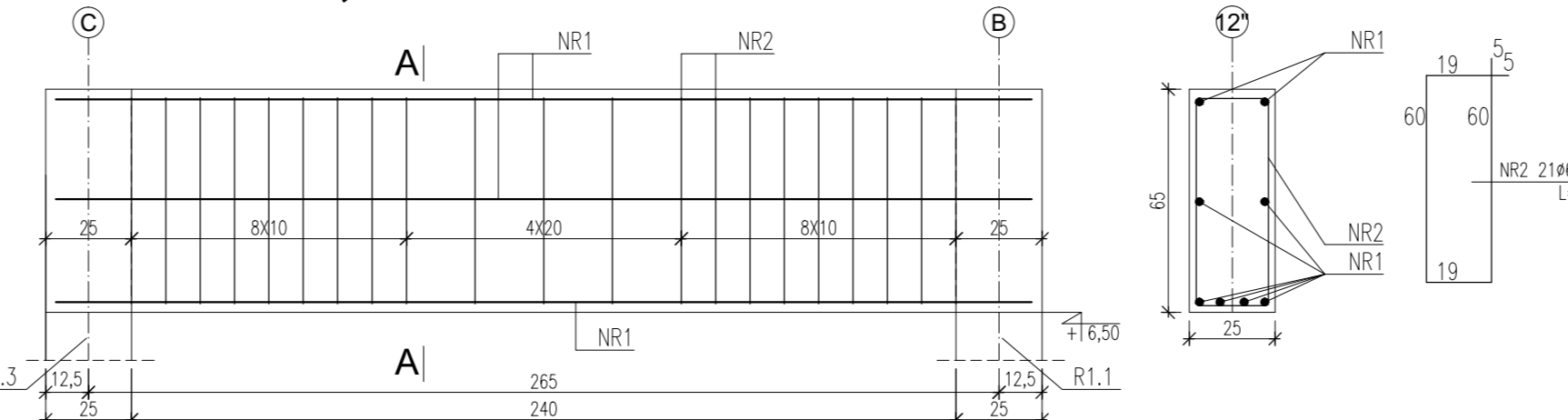
Ż1.1.6 25x35cm, szt.1



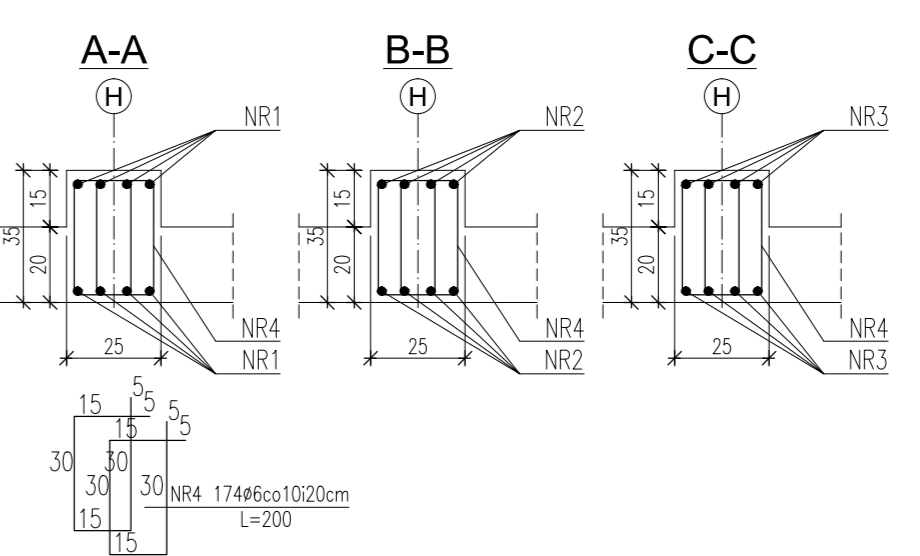
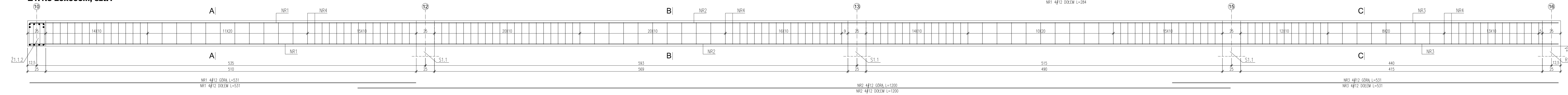
Ż1.1.4 25x35cm, szt.1



Ż1.1.7 25x65cm, szt.1



Ż1.1.8 25x35cm, szt.1



ZESTAWIENIE STALI (ŻEBRA STROPU PS1.1) :

A-III	A-0	cm	szt.	DŁUGOŚĆ ŁĄCZNA		A-0
				#20	#12	
Ż1.1.1	NR1 #20	650	8	52,00		
	NR2 #20	1200	8	104,00		
	NR3 #20	650	8	52,00		
	NR4 #20	200	188			376,00
Ż1.1.2	NR1 #20	1200	10	120,00		
	NR2 #20	429	10	42,90		
Ż1.1.3	NR1 #12	1134	9		102,06	179,52
	NR2 #12	204	88			246,00
Ż1.1.4	NR1 #12	1134	9		102,06	179,52
	NR2 #12	204	88			246,00
Ż1.1.5	NR1 #12	619	7		43,33	112,00
	NR2 #12	108	48			25,80
Ż1.1.6	NR1 #12	534	6		22,72	46,44
	NR2 #12	108	43			35,28
Ż1.1.7	NR1 #12	284	8		42,48	96,00
	NR2 #12	531	8		42,48	348,00
Ż1.1.8	NR1 #12	1200	8		476,63	1522,76
	NR2 #12	531	8		0,227	0,227
DŁUGOŚĆ WŁ. ŚREDNIA [m]				370,30	476,63	1522,76
MASA WŁ. ŚREDNIA [kg/m]				2,470	0,888	0,227
MASA ŁĄCZNA [kg]				916,12	423,51	338,05
						1677,68

Beton C20/25 - otulina 3cm
Stal A-III(#) - RB500W
Stal A-0(Ø) - St05-b

NAZWA
BUDOWA BUDYNKU JEDNOSTKI RATOWNICZO-GAŚNICZEJ W BIAŁYMSTOKU MURU OPIRNOŚCIOWO, SCIANY WRAZ NOSTYKAMI, DWÓJCIEM FUNDAMENTÓW, 10 MIEJSC POSTOJOWYCH WRAZ Z ZAGOSPODAROWANIEM TERENU ORAZ INSTALACJAMI DOŚWIETLENIA: WYKONANIE I WYKONANIE WRAZ ZE ZBIORNIKIEM IZOLACJIN NA DOŚWIETLENIE, O FOL. CZYNNYCH 11801 ELEKTRYCZNA SIEMENNA TERENOWA

LOKALIZACJA
UL. PŁAZOWA, NR EWID. DZ. 1245/22,
JĘDRZE, UL. WÓDZ, BIAŁYMSTOK
OBRĘB 25-PRZEMYSŁOWY
IDENTYFIKATOR OZNAKI 248101.1.0220.1245/22

PROJEKT WYKONAWCZY

RYSUNEK
ŻEBRA PŁYTY PS1.1

PROJEKTANT
mgr inż. Anna Łubka

PROJEKTANT
mgr inż. Krzysztof Leszczyński

NUMER
K09

NUMER
POL/0001/P00K11

NUMER
POL/0008/PWOK10

WYKONAWCA
AIONI

WYKONAWCA
ALPHA SP. Z O.O.
ul. Chłapowska 13/102
15-000 Białystok

WYKONAWCA
www.aioni.pl
ul. Chłapowska 13/102
15-000 Białystok