

Starosta Bydgoski

OŚ-V.6341.1.96.2013

Bydgoszcz, dnia 30 stycznia 2014 r.

POSTANOWIENIE

Na podstawie art. 113 § 1 i § 3 ustawy z dnia 14 czerwca 1960 r. Kodeks postępowania administracyjnego /Dz. U. z 2013 r., poz. 267/, w związku z art. 140 ustawy z dnia 18 lipca 2001 r. Prawo wodne /Dz. U. z 2012 r. poz. 145/

postanawiam

sprostować z urzędu oczywistą omyłkę pisarską w decyzji Starosty Bydgoskiego z dnia 10 stycznia 2014 r., znak: OŚ-V.6341.1.96.2013, w której udzielono Nadleśnictwu Cierpiszewo pozwolenia wodnoprawnego na pobór wody ze stawów nr 1, 2 i 3 zlokalizowanych w Osieku na dz. ewid. nr 26216 obręb ewid. Przyłubie, gm. Solec Kujawski dla potrzeb deszczowania Szkółki Leśnej na działkach ewid. nr 26197/1 i nr 26198/4 obręb ewid. Przyłubie, gm. Solec Kujawski - w następujący sposób:

- wpisany w 1 wersie uzasadnienia do decyzji zapis: „Nadleśniczy Nadleśnictwa Cierpiszewo wystąpił do tut. organu z wnioskiem o wydanie pozwolenia wodnoprawnego na szczególne korzystanie z wód, pobór wody powierzchniowej ze stawów nr 1, 2 i 3 w Osieku na działce nr 26216 obręb Przyłubie, gmina Solec Kujawski” zastępuje się zapisem „Nadleśniczy Nadleśnictwa Cierpiszewo wystąpił do tut. organu z wnioskiem o wydanie pozwolenia wodnoprawnego na szczególne korzystanie z wód, pobór wody powierzchniowej ze stawów nr 1, 2 i 3 w Osieku na działce nr 26216 obręb Przyłubie, gmina Solec Kujawski”.

Uzasadnienie:

W związku z prowadzonym postępowaniem z wniosku Nadleśniczego Nadleśnictwa Cierpiszewo – w sprawie udzielenia pozwolenia wodnoprawnego na pobór wody ze stawów nr 1, 2 i 3 zlokalizowanych w Osieku na dz. ewid. nr 26216 obręb ewid. Przyłubie, gm. Solec Kujawski dla potrzeb deszczowania Szkółki Leśnej na działkach ewid. nr 26197/1 i nr 26198/4 obręb ewid. Przyłubie, gm. Solec Kujawski; w dniu 10 stycznia 2014 r. tut. organ wydał decyzję zezwalającą na przedmiotowe korzystanie z wód.

Po przesłaniu do zainteresowanych Stron postępowania, w przedmiotowym pozwoleniu wodnoprawnym zauważono oczywisty błąd pisarski, polegający na błędnym wskazaniu nawy obrębu ewidencyjnego dla lokalizacji szczególnego korzystania z wód.

W związku z powyższym, a także zgodnie z treścią art. 113 § 1 KPA – organ administracji publicznej może z urzędu sprostować w drodze postanowienia błędy pisarskie i rachunkowe oraz inne oczywiste omyłki w wydanych przez ten organ decyzjach.

W myśl art. 140 przywołanej wyżej ustawy prawo wodne organem właściwym do wydawania pozwoleń wodnoprawnych w przedmiotowej sprawie jest Starosta Bydgoski.

Mając powyższe na uwadze, postanowiłem jak w osnowie.

Pouczenie:

Na niniejsze postanowienie służy stronom zażalenie do Dyrektora Regionalnego Zarządu Gospodarki Wodnej w Gdańsku, wniesione za moim pośrednictwem, w terminie 7 dni od dnia jego doręczenia.

Otrzymują:

- Nadleśnictwo Cierpiszewo
87-165 Cierpice: ul. Sosnowa 42
- Burmistrz Miasta i Gminy Solec Kujawski
- Andrzej Ryński – Pełnomocnik Prezesa Krajowego Zarządu Gospodarki Wodnej
80-804 Gdańsk; ul. Rogaczewskiego 9/19
- a/a.

Do wiadomości:

- Regionalny Zarząd Gospodarki Wodnej w Gdańsku
80-804 Gdańsk; ul. Rogaczewskiego 9/19

ZASTĘPCA NADLEŚNICZEGO

Bożena Pałkowska

Z up. Starosty Bydgoskiego
Dyrektor
Wydziału Ochrony Środowiska
Rolnictwa i Leśnictwa

Zygmunt Michalak

NADLEŚNICTWO CIERPISZEWO

Wpł. 05 LUT. 2014

Nr 496 Podpis

Bydgoszcz, dnia 10 stycznia 2014 r.

Starosta Bydgoski
OS-V.6341.1.96.2013

Jan Motakowski
Jan Motakowski

DECYZJA

Na podstawie przepisów art. 4 ust. 4 pkt 2, art. 37 pkt 1, art. 46 ust. 1, art. 122 ust. 1 pkt 1, art. 123 ust. 2, art. 127 ust. 1 i ust. 2, art. 128, art. 131, art. 140 ust. 1 ustawy z dnia 18 lipca 2001 r. Prawo wodne /Dz. U. z 2012 r. poz. 145/ oraz art. 104 i art. 107 § 1 stawy z dnia 14 czerwca 1960 r. Kodeks postępowania administracyjnego /Dz. U. z 2013 r. poz. 267/, po rozpatrzeniu wniosku Nadleśniczego Nadleśnictwa Cierpiszewo

orzekam, co następuje:

I. Udzielam Nadleśnictwu Cierpiszewo – reprezentowanemu przez Nadleśniczego Nadleśnictwa Cierpiszewo – pozwolenia wodnoprawnego na pobór wody ze stawów nr 1, 2 i 3 zlokalizowanych w Osieku na dz. ewid. nr 26216 obręb ewid. Przyłubie, gm. Solec Kujawski dla potrzeb deszczowania Szkółki Leśnej na działkach ewid. nr 26197/1 i nr 26198/4 obręb ewid. Przyłubie, gm. Solec Kujawski, w następujących ilościach:

- maksymalnej godzinowej - 150 m³/h,
- średniej dobowej - 200 m³/dobę,
- maksymalnej rocznej - 12 000 m³/rok,

Pobór wody odbywał się będzie w okresie wegetacyjnym, od 1 kwietnia do 31 października

II. Pozwolenia wodnoprawnego określonego w pkt. I niniejszej decyzji udziela się na czas oznaczony tj. do **9 stycznia 2024 roku** pod następującymi warunkami:

- 1) instalacja do poboru wód powierzchniowych oraz nawadniania gruntów utrzymywana będzie w należytym stanie technicznym oraz właściwie eksploatowana,
- 2) prowadzony będzie na bieżąco rejestr pobieranej wody, w którym systematycznie odnotowywane będą wskazania wodomierza zainstalowanego na rurociągu tłocznym,
- 3) zabrania się pobierania ze stawów wody bezpośrednio do opryskiwaczy rolniczych oraz ich mycia w tych stawach,
- 4) pobór wody odbywał się będzie w sposób uniemożliwiający rozmycie dna oraz uszkodzenia brzegów stawów,
- 5) uprawniony odpowiada za wszelkie szkody, które mogą wynikać w związku z realizacją nadanych uprawnień.

III. Decyzja niniejsza nie upoważnia do naruszania praw osób trzecich.

IV. Niniejsza decyzja nie zwalnia od przestrzegania innych warunków określonych przez organy opiniujące i uzgadniające.

**Zgodność niniejszego odpisu
z oryginałem stwierdzam**

ZASTĘPCA NADLEŚNICZEGO

Bogdan Polkowski

NADLEŚNICTWO CIERPISZEWO
Wpl. 20 STY. 2014
Nr 291 Podpis *Jan Motakowski*

- V. Pozwolenie wodnoprawne nie rodzi praw do nieruchomości i urządzeń wodnych koniecznych do jego realizacji oraz nie narusza prawa własności i uprawnień osób trzecich przysługujących wobec tych nieruchomości i urządzeń.
- VI. Niniejszą decyzję wydano w oparciu o opracowanie pn. „wodnoprawny na pobór wody powierzchniowej do deszczowania Szkółki Leśnej” opracowany przez mgr Krystynę Łońską w 2013 r.
Odpowiedzialność za zgodność informacji zawartych w operacie wodnoprawnym ze stanem faktycznym ponosi autor tego opracowania.

Uzasadnienie:

Nadleśniczy Nadleśnictwa Cierpiszewo wystąpił do tut. organu z wnioskiem o wydanie pozwolenia wodnoprawnego na szczególne korzystanie z wód, pobór wody powierzchniowej ze stawów nr 1, 2 i 3 w Osieku na działce nr 26216 obręb Przyłęki, gmina Solec Kujawski.

Działając na podstawie art. 127 ust. 6 Prawa wodnego, pismem z dnia 17 grudnia 2013 r. podano do publicznej wiadomości zawiadomienie o wszczęciu postępowania wodnoprawnego w przedmiotowej sprawie. Informacja została przesłana Stronom postępowania, wywieszona na tablicach informacyjnych w tut. urzędzie i Urzędzie Miasta i Gminy w Solcu Kujawskim oraz zamieszczona w biuletynie informacji publicznej na stronie internetowej <http://powiat-bydgoski.bip.net.pl>. Jednocześnie w piśmie z dnia 17 grudnia 2013 r. poinformowano strony postępowania wodnoprawnego o możliwości zapoznania się z zebrany materiał dowodowy, oraz o możliwości zgłoszenia żądań dotyczących toczącego się postępowania. W wyznaczonym terminie żadna ze Stron postępowania nie zapoznała się ze zgromadzonym w sprawie materiałem dowodowym, nikt również nie wypowiedział się w stosunku do zgromadzonych materiałów i dowodów oraz zgłoszonych w sprawie żądań.

Po przeanalizowaniu zgromadzonych w sprawie dokumentów ustalono, co następuje: Urządzenie pompowe znajduje się w wolnostojącym budynku o gabarytach 3,5 x 2,5 m, który wykonany został w 2000 roku. Znajduje się w nim pompa, studzienka z przewodem od kosza ssawnego zatopionego w stawie nr 3, oraz szafka elektryczna. Pompę poziomą ssąco-tłoczącą, usytuowaną na betonowym fundamencie, charakteryzują następujące dane techniczne: typ KI 160 H02.06 Motop, P-44, M 2001 nr 6581040, 15/24 kW, HP S1-50, SA 380, V = 29,5 A, Q = 2905 l/min, izolacja 8B, waga 126 kg, V-8-1, CSN 350300. Przed uruchamianiem pompa jest zalewana wodą.

Do szkółki woda doprowadzona jest rurociągiem Ø 150 mm. Od studzienek rozdzielczych odchodzą odgałęzienia do poszczególnych sektorów deszczowania. Sieć rozpraszającą tworzą rury aluminiowe Ø 100 mm. uzbrojone w zraszacze obrotowe. Czas pracy jednego zespołu deszczującego obejmującego obszar do 1 ha, w zależności od potrzeb waha się od 15 maksymalnie do 20 minut. Przy deszczowaniu zabezpieczającym przed przemarzeniem sadzonek w okresie wiosennych przymrozków, deszczowanie prowadzone jest w sposób ciągły (300 do 700) z wydajnością nieco mniejszą niż przy podlewaniu nawadniającym glebę.

W oparciu o obowiązujące przepisy prawa, w tym cytowaną wyżej ustawę Prawo wodne, a w szczególności art. 37 uściślający rodzaje szczególnego korzystania z wód oraz art. 122 określający rodzaje przedsięwzięć wymagających uzyskania pozwolenia wodnoprawnego, uznano wniosek za uzasadniony.

Z uwagi na powyższe, jako organ właściwy - zgodnie z art. 140 ust. 1 Prawa wodnego - do załatwienia przedmiotowej sprawy, orzekłem jak w osnowie decyzji.

Zgodność niniejszego opisu
z oryginałem stwierdzam

ZASTĘPCA NADLEŚNICZEGO
Bogdan Polkowski

Pouczenie:

Od niniejszej decyzji służy Stronie odwołanie do Dyrektora Regionalnego Zarządu Gospodarki Wodnej w Gdańsku, wniesione za pośrednictwem Starosty Bydgoskiego, w terminie czternastu dni od dnia jej doręczenia.



Pobrano opłatę skarbową w wysokości 217,00 zł zgodnie z treścią części III ust. 24 załącznika do ustawy z dnia 16 listopada 2006 r. o opłacie skarbowej /Dz. U. Nr 225, poz. 1635/ oraz rozporządzeniem Ministra Finansów z dnia 21.12.2006 r. w sprawie dokumentowania zapłaty opłaty skarbowej oraz trybu jej zwrotu /tekst ujednoczony opracowany na podstawie Dz. U. Nr 246, poz. 1804/.

Starosta Bydgoski
Dyrektor
Wydziału Ochrony Środowiska
Rolnictwa i Leśnictwa

Zygmunt Michałek

Otrzymują:

1. Nadleśnictwo Cierpiszewo
87-165 Cierpice; ul. Sosnowa 42
2. Burmistrz Miasta i Gminy Solec Kujawski
3. Andrzej Ryński – Pełnomocnik Prezesa Krajowego Zarządu Gospodarki Wodnej
80-804 Gdańsk; ul. Rogaczewskiego 9/19
4. a/a.
/2 egz./

Do wiadomości:

1. Regionalny Zarząd Gospodarki Wodnej w Gdańsku
80-804 Gdańsk; ul. Rogaczewskiego 9/19

ZASTĘPCA NADLEŚNICZEGO

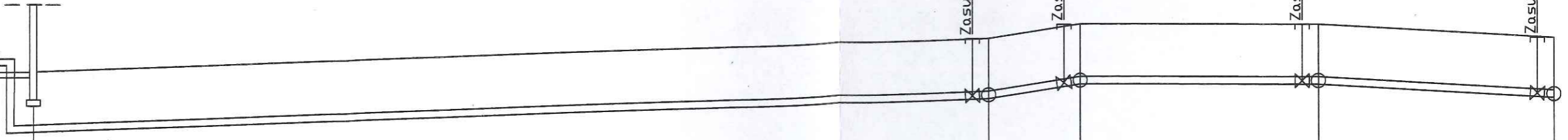
Bogdan Pałkowski

Zgodność niniejszego odpisu
z oryginałem stwierdzam

PROFIL INSTALACJI DESZCZOWNI W1-W2-W3-W4-W5

STANOWISKO BYDGOSKI

Zasilanie z istn. ujęcia

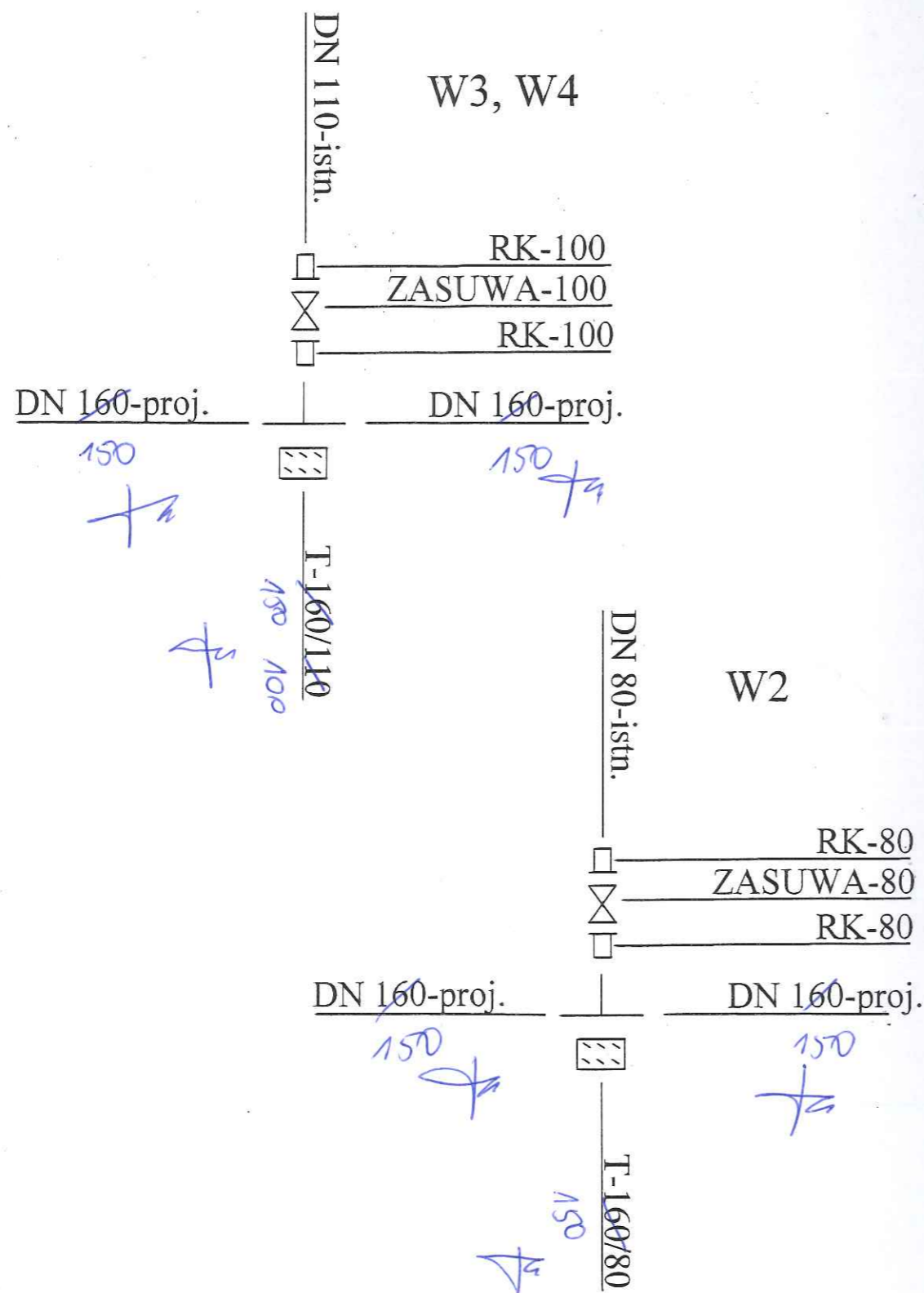


Skala Pozioma 1:2300
 Skala Pionowa 1:100
 Poziom porówn. 57,00 m.n.p.m

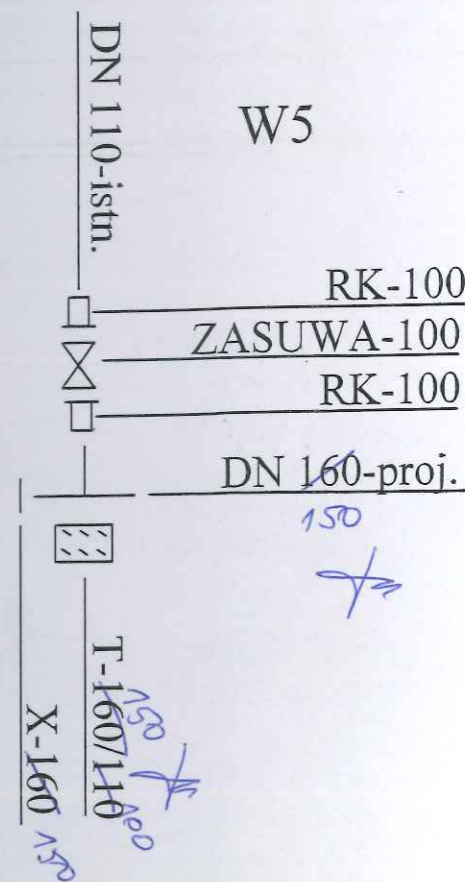
Rzędna terenu [m.n.p.m.]	68,40	69,11	69,40	69,35	69,04
Rzędna osi rury [m.n.p.m.]	67,20	67,91	68,20	68,15	67,84
Zagłębienie osi [m]	1,20	1,20	1,20	1,20	1,20
Spadek [promil]		1,51	6,44	0,43	2,67
Średnica rury [mm.]		160 PE-HD PN10	160 PE-HD PN10	160 PE-HD PN10	160 PE-HD PN10
Długość odcinka [m.]		471,00	45,00	117,00	116,00
Odległość [m.]	0,00	471,00	516,00	633,00	749,00
	W1	W2	W3	W4	W5

Projektowanie i Nadzory Wod-Kan mgr inż. Jan Kretkowski
 ul. Miodowa 3, 87-103 Mała Nieszawka

Obiekt: Remont instalacji deszczowni Szkołki Leśnej w Leśnictwie Osiek w m. Przyłubie gm. Solec Kujawski – dz. nr 26216, 26181/6, 26198/4, 26197/1 obręb 0004 Przyłubie.		
Nazwa rys.	Profil instalacji deszczowni W1-W2-W3-W4-W5	
Inwestor:	Nadleśnictwo Cierpiszewo ul. Sosnowa 42 87-165 Cierpice	
Projektant:	mgr inż. Jan Kretkowski	upr. UAN-IV/8346/11/TO/88 w spec. instalacyjno – inżynierskiej
Data: 08.2021r	Skala	Rys. nr 2

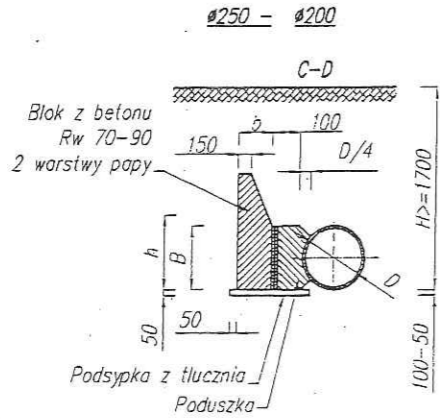
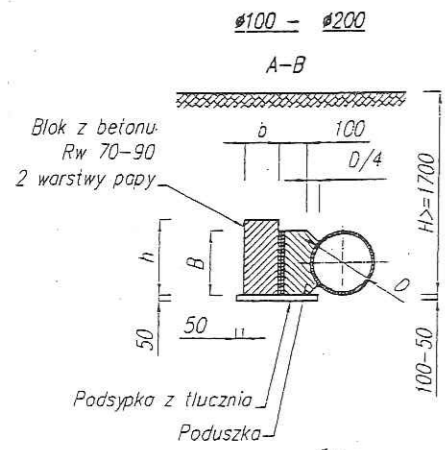


SCHEMAT WEZŁÓW MONTAŻOWYCH

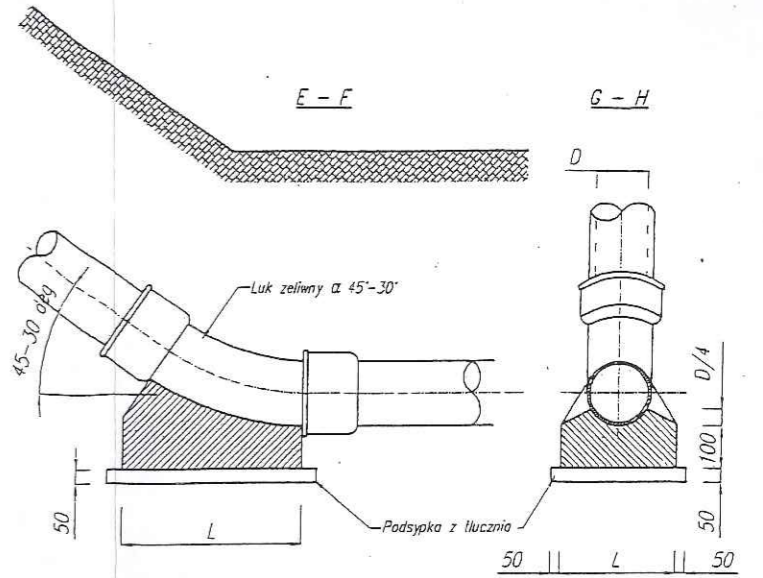
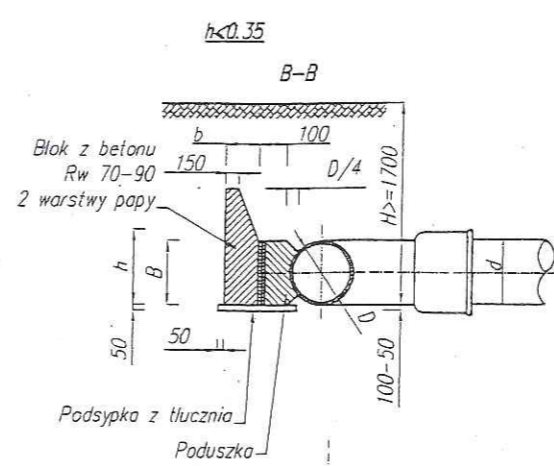
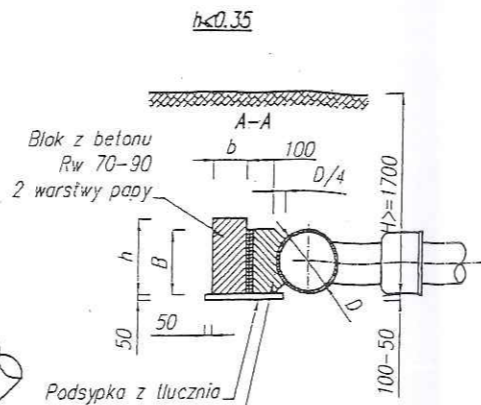


Projektowanie i Nadzory Wod-Kan mgr inż. Jan Kretkowski ul. Miodowa 3, 87-103 Mała Nieszawka		
Obiekt: Remont instalacji deszczowni Szkołki Leśnej w Leśnictwie Osiek w m. Przyłubie gm. Solec Kujawski – dz. nr 26216, 26181/6, 26198/4, 26197/1 obręb 0004 Przyłubie.		
Nazwa rys.	Schemat węzłów montażowych	
Inwestor:	Nadleśnictwo Cierpizewo ul. Sosnowa 42 87-165 Cierpice	
Projektant:	mgr inż. Jan Kretkowski	upr. UAN-IV/8346/11/TO/88 w spec. instalacyjno – inżynierskiej
Data: 08.2021r	Skala	Rys. nr 3

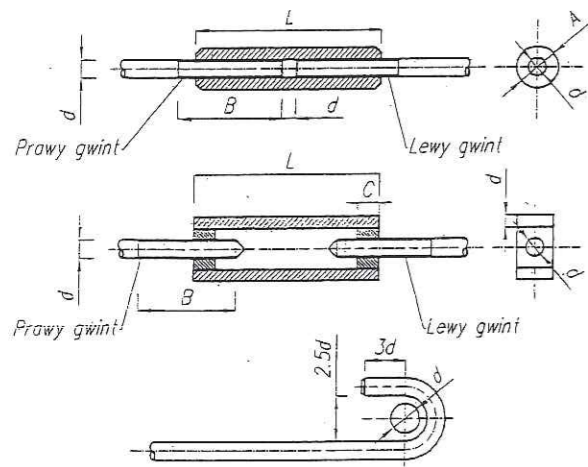
Blok oporowy betonowy przy



Blok oporowy betonowy przy



Szczegóły zakotwienia pretów. Mat. St1



Wymiary bloków i uchwytów

Średnica wewnętrzna na D mm	Kąt załamania α	Ciśnienie próbne 7,5bar					Ciśnienie próbne 15bar				
		h [mm]	A [mm]	l [mm]	śred. scięgu [mm]	h [mm]	A [mm]	l [mm]	śred. scięgu [mm]		
100	45	350	500	800	10	300	500	800	10		
	30	300	400	500	13	300	300	300	10		
150	45	350	500	800	13	500	800	800	13		
	30	350	600	600	13	500	800	800	13		
200	45	500	800	800	13	700	1000	1000	13		
	30	400	550	850	13	600	800	800	13		
250	45	700	900	900	13	800	1100	1100	16		
	30	500	800	800	13	700	1000	1000	16		
300	45	800	1100	1100	19	1100	1300	1300	25		
	30	700	900	900	19	900	1200	1200	16		

Wymiary bloków oporowych - grunty mokre

Średnica wewnętrzna na D mm	Kąt załamania α	Ciśnienie próbne 7,5bar				Ciśnienie próbne 15bar			
		A [mm]	B [mm]	h [mm]	b [mm]	h [mm]	l [mm]	b [mm]	
100	90	300	200	300	400	200	300	300	
	45	300	200	250	300	200	300	300	
	30	300	200	300	300	350	250	300	
150	90	400	300	450	350	300	400	350	
	45	400	300	400	500	300	400	300	
	30	400	300	400	500	400	750	200	
200	90	600	250	650	1250	250	750	1800	
	45	500	250	500	700	200	500	1000	
	30	450	350	500	700	200	500	1000	
250	90	750	300	800	1750	350	1000	2100	
	45	550	300	700	850	250	800	1250	
	30	500	300	800	700	250	800	1150	
300	90	900	400	900	2500	450	1200	3500	
	45	550	400	800	1250	250	800	1800	
	30	500	400	750	900	250	800	1250	

Wymiary bloków oporowych - grunty suche i wilgotne

Średnica wewnętrzna na D mm	Kąt załamania α	Ciśnienie próbne 7,5bar				Ciśnienie próbne 15bar			
		A [mm]	B [mm]	h [mm]	b [mm]	h [mm]	l [mm]	b [mm]	
100	90	300	200	200	300	200	300	350	
	45	300	200	200	300	200	300	300	
	30	300	200	200	300	200	300	300	
150	90	400	300	300	450	300	400	450	
	45	400	300	300	450	300	400	400	
	30	400	300	300	450	300	400	400	
200	90	600	250	450	1040	250	600	1290	
	45	500	250	450	520	250	450	770	
	30	450	250	450	520	250	450	770	
250	90	750	300	800	1290	380	850	1540	
	45	550	300	800	840	380	800	1040	
	30	500	300	800	800	380	800	770	
300	90	900	400	950	1420	390	950	1890	
	45	550	400	850	730	380	850	1290	
	30	500	400	850	640	250	850	900	

Wymiary złącz i uchwytów

Średnica uchwytu d [mm]	Typ I				Typ II			
	A	L	B	C	A	L	C	B
10	23	90	55	21	90	5	15	
13	29	100	55	25	100	5	20	
16	35	125	85	32	125	6	25	
19	41	150	90	38	150	6	30	
22	44	175	110	44	175	8	36	
25	51	200	120	51	200	8	40	

Grunty mokre

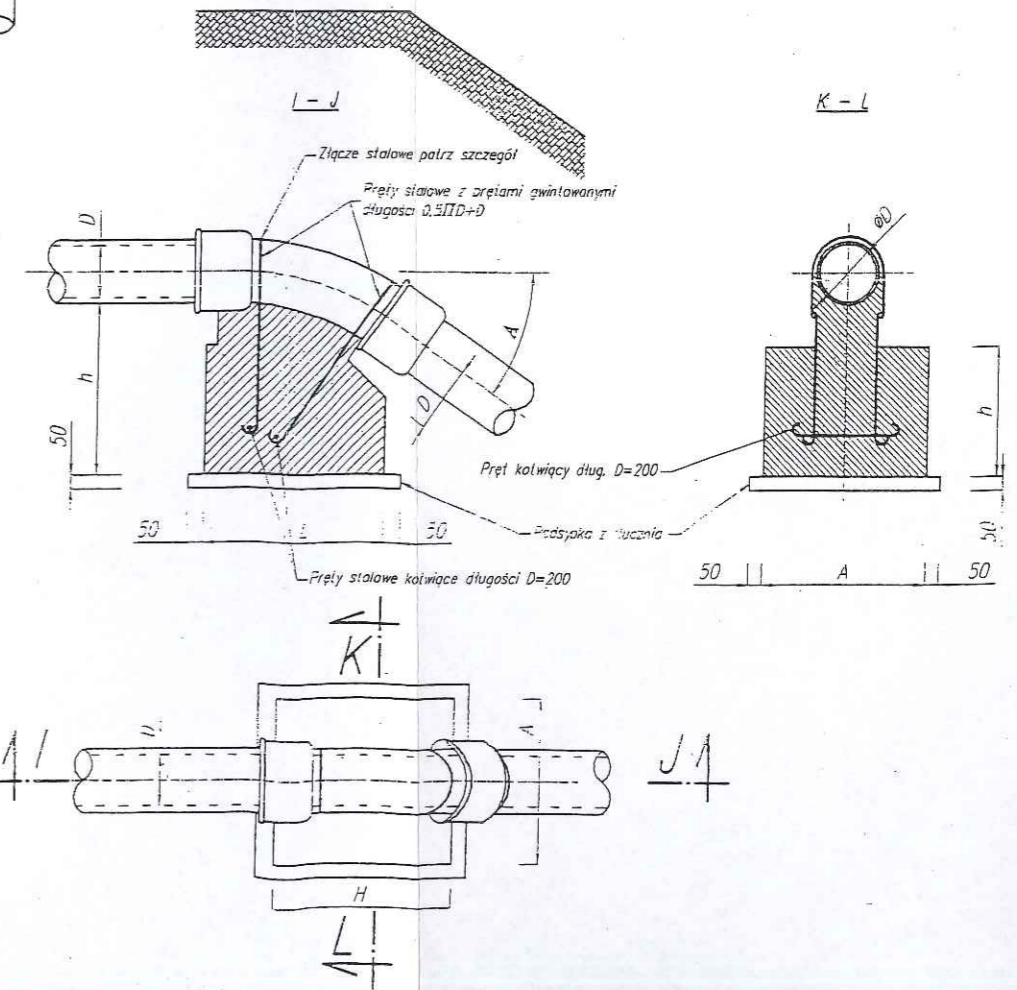
Średnica trójnika	A [mm]	B [mm]	Ciśnienie próbne 7,5bar			Ciśnienie próbne 15bar		
			h [mm]	l [mm]	b [mm]	h [mm]	l [mm]	b [mm]
300/300	700	400	600	1350	400	800	1800	
300/250	600	300	600	900	400	750	1400	
250/250	500	250	400	800	300	600	1150	
250/200	400	240	400	500	300	500	800	
200/150	300	200	300	300	250	300	500	
150/100	300	200	300	300	250	300	250	

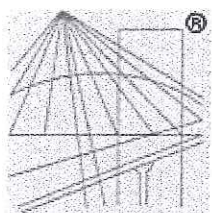
Grunty suche i wilgotne

Średnica trójnika	A [mm]	B [mm]	Ciśnienie próbne 7,5bar			Ciśnienie próbne 15bar		
			h [mm]	l [mm]	b [mm]	h [mm]	l [mm]	b [mm]
300/300	700	400	600	850	400	800	1250	
300/250	600	300	400	850	300	650	1100	
250/250	500	250	300	750	300	350	900	
250/200	400	200	300	450	300	350	800	
200/150	300	200	300	300	250	300	400	
150/100	300	200	300	250	300	400	250	

Wymiary bloków

Średnica wewnętrzna D mm	Kąt załamania α	Ciśnienie próbne 7,5bar			Ciśnienie próbne 15bar		
		h [mm]	l [mm]	b [mm]	h [mm]	l [mm]	b [mm]
100	45	100	300	300	100	300	300
	30	80	250	250	180	300	300
150	45	100	350	350	150	400	400
	30	80	350	350	150	350	350
200	45	100	500	500	200	600	600
	30	100	400	400	200	400	400
250	45	150	550	550	250	700	700
	30	100	500	500	250	600	600
300	45	150	800	800	250	750	750
	30	150	550	550	250	700	700





P O L S K A
I Z B A
I N Ż Y N I E R Ó W
B U D O W N I C T W A

Zaświadczenie

o numerze weryfikacyjnym:

KUP-3IC-DGM-IKT *

Pan JAN KRETKOWSKI o numerze ewidencyjnym KUP/IS/1204/01
adres zamieszkania ul. MIODOWA 3, 87-103 MAŁA NIESZAWKA
jest członkiem Kujawsko-Pomorskiej Okręgowej Izby Inżynierów Budownictwa i posiada
wymagane ubezpieczenie od odpowiedzialności cywilnej.
Niniejsze zaświadczenie jest ważne do dnia 2021-12-31.

Zaświadczenie zostało wygenerowane elektronicznie i opatrzone bezpiecznym podpisem elektronicznym
weryfikowanym przy pomocy ważnego kwalifikowanego certyfikatu w dniu 2020-12-14 roku przez:

Renata Staszak, Przewodniczący Rady Kujawsko-Pomorskiej Okręgowej Izby Inżynierów Budownictwa.

(Zgodnie art. 5 ust 2 ustawy z dnia 18 września 2001 r. o podpisie elektronicznym (Dz. U. 2001 Nr 130 poz. 1450) dane w postaci
elektronicznej opatrzone bezpiecznym podpisem elektronicznym weryfikowanym przy pomocy ważnego kwalifikowanego certyfikatu są
równoważne pod względem skutków prawnych dokumentom opatrzonym podpisami własnoręcznymi.)

Za zgodność z oryginałem
mgr inż. Jan Kretkowski

* Weryfikację poprawności danych w niniejszym zaświadczeniu można sprawdzić za pomocą numeru weryfikacyjnego zaświadczenia na
stronie Polskiej Izby Inżynierów Budownictwa www.piib.org.pl lub kontaktując się z biurem właściwej Okręgowej Izby Inżynierów
Budownictwa.

Toruń

dnia 1988.08.08

Nr UAN-IV/8346/11/TO/88

**DECYZJA O STWIERDZENIU PRZYGOTOWANIA ZAWODOWEGO
do pełnienia samodzielnych funkcji technicznych w budownictwie**

§ 1 ust. 5, § 5 ust. 1,

Na podstawie § 6 ust. 1, § 7 i § 13 ust. 1 pkt 4 lit.

rozporządzenia Ministra Gospodarki Terenowej i Ochrony Środowiska z dnia 20 lutego 1975 r.

w sprawie samodzielnych funkcji technicznych w budownictwie (Dz.U. Nr 8, poz. 46) stwierdza się, że:

Obywatel (ka) JAN KRETKOWSKI

(imię i nazwisko)

mgr inż. melioracji wodnych

(tytuł naukowy - zawodowy)

urodzony (a) dnia 3 lutego 1951 r. w Gisztynie

posiada przygotowanie zawodowe upoważniające do wykonywania samodzielnej funkcji

projektanta przez kierownika budowy i robót

(rodzaj funkcji)

w specjalności instalacyjno-inżynierskiej

(rodzaj specjalności techniczno-budowlanej)

w zakresie projektowanie i sieci sanitarne z ogr. do sieci wod.-kan.

Wskazywanie i instalacje sanitarne

(specjalizacja zawodowa)

MA-BUAM

CWD, MA-BUA-14 zam. 10067-Kw-W-78 WDA zam. 218-K1 50.000 plm. 712

Za zgodność z oryginałem
mgr inż. Jan Kretkowski

STAROSTA BYDGOSKI

Obywatel (ka) _____

JAN KRATKOWSKI

(Imię i nazwisko)

jest upoważniony (a) do:

1. Sporządzenie projektów sieci wodociągowych i kanalizacyjnych i uzbrojanie terenu.
2. Kierowanie, nadzór i kontrolowanie budowy i robót, kierowanie i kontrolowanie wytworzenia konstrukcyjnych elementów instalacji oraz kontrolowanie stanu technicznego w zakresie instalacji sanitarnych.
3. Sprawdzanie w budownictwie robót fizycznych projektów instalacji sanitarnych.

Otrzymują:

1. Ob. Jan Kratkowski
ul. Rydygiera 36 m 5
87-100 Toruń

2. a/a



Dyrektor Wydziału

[Handwritten signature]
mgr inż. Zdzisław Kozłowski
Zastępca Dyrektora Wydziału
(podpis i pieczęć)

OP UM Toruń, 01.9.1989 Nr 12/P
ZAM. 100 802 1989 /JS

Za zgodność z oryginałem
mgr inż. Jan Kratkowski

URZĄD WOJEWÓDZKI
w TORUNIU

Torun, dnia 08. 10. 1992

Nr GP.I.7342/140/TO/92.

DECYZJA O STWIERDZENIU PRZYGOLOWANIA ZAWODOWEGO
do pełnienia samodzielnych funkcji technicznych w budownictwie

Na podstawie § 1 ust. 1 pkt 1, § 3 i § 13 ust. 1 pkt 4 lit. "a"

rozporządzenia Ministra Gospodarki Terenowej i Ochrony Środowiska z dnia 20 lutego 1975 r.
w sprawie samodzielnych funkcji technicznych w budownictwie (Dz.U. Nr 8, poz. 46) ^{z późn. zm.} stwierdza się, że:

~~Główny Inżynier~~ Pan JAN KREPKOWSKI
mgr inż. melioracji wodnych
(tytuł naukowy - zawodowy)

urodzony(a) dnia 3 lutego 1951 r. w Olsztynie

posiada przygotowanie zawodowe upoważniające do wykonywania samodzielnej funkcji

sprawdzającego prawidłowość rozwiązań projektowych
(rodzaj funkcji)

w specjalności instalacyjno-inżynierskiej
(rodzaj specjalności techniczno-budowlanej)

w zakresie sieci sanitarnych z ogr. do sieci wod.-kan.

MA-DUA/11 (specjalność zawodowa)
CWD MA-DUA-11 zam. 10007-KW-W-76 WT/A zam. 218-KI 56,000 plim. 71g

Z PR. WOJEWODY
inż. Wiktor KRAWIEC
DYREKTOR WYDZIAŁU
GOSPODARKI PRZESTRZANNI

skarbowa w wysokości 0,00 zł pobrana
swano na kopii decyzji.

Za zgodność z oryginałem
mgr inż. Jan Krekowski

STAROSTA BYDGOSKI

~~Wykazano~~ Pan **JAN KRETKOWSKI** (imię i nazwisko) jest upoważniony (a) do:

1. Sprawdzania prawidłowości rozwiązań projektowych w specjalności instalacyjno-inżynierskiej w zakresie sieci sanitarnych z ograniczeniem do sieci wodociagowych i kanalizacyjnych uzbrojenia terenu.

Strzymują:

1. Pan Jan Kretkowski
ul. Rydygiera 36 m 5
87-100 Bydgoszcz

2. a/a



podpis i pieczęć

GP UH TORUŃ, pl. P. Nr 72/P
ZOLT 100 014 1982 1 TW

Za zgodność z oryginałem
mgr inż. Jan Kretkowski

OŚWIADCZENIE

STAROSTA BYDGOSKI

projektanta/sprawdzającego
o sporządzeniu projektu budowlanego zgodnie
z obowiązującymi przepisami oraz zasadami wiedzy technicznej

Ja niżej podpisany:

Jan Kretkowski

Zamieszkały: Mała Nieszawka, ul. Miodowa 3

Kod poczty 87-103 Mała Nieszawka

**Oświadczam, że projekt budowlany (opracowanie z dnia 08.2021r.)
dotyczący inwestycji:**

Remont instalacji deszczowni Szkołki Leśnej w Leśnictwie Osiek
w m. Przyłubie gm. Solec Kujawski – dz. nr 26216, 26181/6, 26198/4, 26197/1
obręb 0004 Przyłubie.

opracowany na rzecz Inwestora:

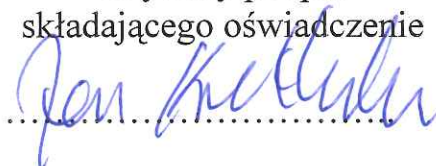
Nadleśnictwo Cierpiszewo
ul. Sosnowa 42
87-165 Cierpice

**został opracowany zgodnie z obowiązującym prawem oraz zasadami wiedzy
technicznej**

Data złożenia oświadczenia

26.08.2021r.
.....

Czytelny podpis
składającego oświadczenie



- wymóg art. 20 ust. 4 Ustawy z dnia 07.07.1994r. – Prawo Budowlane: Dz. U z 2019 poz. 1186 ze zmianami