



PROKURATURA OKRĘGOWA  
WYDZIAŁ  
BUDŻETOWO-ADMINISTRACYJNY  
ul. Hetmańska 45 d  
35-078 RZESZÓW, Skr. Pocz. 303  
Tel. 17 50 61 200 Fax. 17 50 61 203

Rzeszów, dnia 9 listopada 2023 r.

3036-7.262.153.2023

## OGŁOSZENIE

### **o zamówieniu publicznym, którego wartość nie przekracza kwoty 130 000 zł**

1. Zamawiający - Prokuratura Okręgowa w Rzeszowie, ul. Hetmańska 45d, 35-078 Rzeszów, zaprasza do złożenia oferty na „**Dostawa foteli biurowych do Prokuratury Okręgowej w Rzeszowie**”.

#### **2. Informacje niezbędne do przygotowania i złożenia oferty:**

##### **1) Opis przedmiotu zamówienia:**

1. Przedmiotem zamówienia jest dostawa 5 szt. foteli biurowych do Prokuratury Okręgowej w Rzeszowie przy ul. Hetmańskiej 45d, fabrycznie nowych (rok produkcji 2023 lub 2022) wolnych od wad prawnych i fizycznych, szczegółowo opisanych w załączniku nr 1 do ogłoszenia. Zamawiający wymaga udzielenia minimum 24 miesięcznej gwarancji i rękojmi na dostarczone fotele.

3. Nomenklatura Wspólnego Słownika Zamówień Publicznych kod CPV:  
39113100-8 Fotele

**2) Termin wykonania zamówienia:** w terminie do 4 tygodni licząc od daty podpisania niniejszej umowy z tym, że nie później niż do 20 grudnia 2023 r.

##### **3) Warunki udziału w postępowaniu oraz opis sposobu dokonywania oceny spełniania tych warunków:**

1. W postępowaniu wziąć mogą udział Wykonawcy, którzy spełniają następujące warunki dotyczące:

- 1) zdolności do występowania w obrocie gospodarczym,
- 2) uprawnień do prowadzenia określonej działalności gospodarczej lub zawodowej, o ile wynika to z odrębnych przepisów,
- 3) sytuacji ekonomicznej i finansowej;
- 4) zdolności technicznej lub zawodowej;

##### **4) Wykaz oświadczeń lub dokumentów, jakie mają dostarczyć wykonawcy w celu potwierdzenia spełniania warunków udziału w postępowaniu:**

Na potwierdzenie powyższego należy przedłożyć:

- a) oświadczenie o braku podstaw do wykluczenia, zgodnie z **załącznikiem nr 4** do Ogłoszenia.
- b) aktualny odpis z właściwego rejestru lub centralnej ewidencji i informacji o działalności gospodarczej, jeżeli odrębne przepisy wymagają wpisu do rejestru lub ewidencji, wystawiony nie wcześniej niż 3 miesiące przed upływem terminu składania wniosków o dopuszczenie do udziału w postępowaniu o udzielenie zamówienia albo składania ofert;

**5) Informacje o sposobie porozumiewania się zamawiającego z wykonawcami oraz przekazywania oświadczeń lub dokumentów, a także wskazanie osób uprawnionych do porozumiewania się z wykonawcami:**

1. Wszelkie oświadczenia, wnioski, zawiadomienia oraz informacje Zamawiający i Wykonawcy przekazują drogą elektroniczną na adres: [zamowienia.porze@prokuratura.gov.pl](mailto:zamowienia.porze@prokuratura.gov.pl)

2. Osobami upoważnionymi przez Zamawiającego do kontaktu z Wykonawcami są:

1) w zakresie procedury - Pan Damian Skrobacz, nr telefonu: 17 50 61 267, adres mailowy: [zamowienia.porze@prokuratura.gov.pl](mailto:zamowienia.porze@prokuratura.gov.pl)

2) w zakresie przedmiotu zamówienia – Pani Małgorzata Dobrzańska, nr telefonu: 17 50 61 257 adres mailowy: [zamowienia.porze@prokuratura.gov.pl](mailto:zamowienia.porze@prokuratura.gov.pl)

**6) Wymagania dotyczące wadium, jeżeli Zamawiający żąda wniesienia wadium:**

Zamawiający nie żąda wniesienia wadium.

**7) Termin związania ofertą:** Wykonawca jest związany ofertą 30 dni od daty upływu terminu składania ofert.

**8) Opis sposobu przygotowywania ofert:**

1. Zamawiający zaprasza Wykonawcę do złożenia oferty w postępowaniu zgodnie z załączonym formularzem ofertowym stanowiącym **załącznik nr 2** do Ogłoszenia.

2. Oferta musi zawierać kolejno:

1) formularz ofertowy

2) oświadczenie o braku podstaw do wykluczenia, zgodnie z **załącznikiem nr 3** do Ogłoszenia,

3) aktualny odpis z właściwego rejestru lub centralnej ewidencji i informacji o działalności gospodarczej, jeżeli odrębne przepisy wymagają wpisu do rejestru lub ewidencji, wystawiony nie wcześniej niż 3 miesiące przed upływem terminu składania wniosków o dopuszczenie do udziału w postępowaniu o udzielenie zamówienia albo składania ofert;

**9) Miejsce oraz termin składania i otwarcia ofert:**

Ofertę na załączonym formularzu należy złożyć w terminie do dnia **14 listopada 2023 r.**, w wersji elektronicznej na adres e-mail: [zamowienia.porze@prokuratura.gov.pl](mailto:zamowienia.porze@prokuratura.gov.pl)

**10) Opis sposobu obliczenia ceny:**

1. Cena oferty musi obejmować kompletne wykonanie zamówienia publicznego i zawierać całkowitą kwotę, niezmienną w całym okresie umowy (wynagrodzenie ryczałtowe), jaką Zamawiający poniesie za jego wykonanie;

2. Cena oferty obejmować będzie wszystkie nakłady konieczne do wykonania przedmiotu zamówienia, w tym koszty dostaw i prac im towarzyszących (wniesienie, zmontowanie, a także rozmieszczenie, ustawienie i/lub zamontowanie ich elementów) i nie będzie podlegać zmianie;

3. Cena oferty musi być podana w PLN cyfrowo i słownie oraz być zaokrąglona do dwóch miejsc po przecinku. Cena oferty musi zawierać obowiązujący podatek od towarów i usług VAT;
4. Wysokość oferowanego wynagrodzenia ryczałtowego jest ostateczna, niezależnie od rozmiaru wykonanych dostaw i innych świadczeń oraz ponoszonych przez wykonawcę kosztów ich realizacji. Za ustalenie ilości dostaw i prac oraz za sposób przeprowadzenia na tej podstawie kalkulacji wynagrodzenia ryczałtowego odpowiada wyłącznie wykonawca;
5. Rozliczenie wynagrodzenia wykonawcy za wykonane dostawy, będzie realizowane jednorazowo po ich dokonaniu i odbiorze przez zamawiającego pod względem ilościowym oraz jakościowym oraz po podpisaniu protokołu odbioru końcowego stwierdzającego kompletność dostaw i ich zgodność z wymogami stawianymi w niniejszym Ogłoszeniu.
6. Rozliczenia pomiędzy Zamawiającym, a Wykonawcą będą prowadzone w walucie polskiej (PLN). Zamawiający nie dopuszcza możliwości rozliczeń między stronami w walutach obcych.
7. Termin płatności faktury VAT wynosi do 30 dni od dnia doręczenia faktury Zamawiającemu. Zapłata następuje przelewem na rachunek bankowy wskazany przez Wykonawcę na fakturze.

**11) Opis kryteriów, którymi zamawiający będzie się kierował przy wyborze oferty, wraz z podaniem znaczenia tych kryteriów i sposobu oceny ofert:**

1. Zamawiający wyznacza następujące kryteria oceny ofert :

Cena, zwana również łączną ceną brutto za wykonanie całego zamówienia – waga kryterium cena: 100% = 100 pkt.

Oferty, które nie podlegają odrzuceniu z postępowania zostaną ocenione wg wzoru:

$$PC = CN/CB \times 100,$$

gdzie: PC - ilość punktów w kryterium cena, CN - cena najniższa, CB - cena badana

2. Jeżeli zostanie złożona oferta, której wybór prowadziłby do powstania obowiązku podatkowego zamawiającego zgodnie z przepisami o podatku od towarów i usług w zakresie dotyczącym wewnątrzwspólnotowego nabycia towarów, zamawiający w celu oceny takiej oferty doliczy do przedstawionej w niej ceny podatek od towarów i usług, który miałby obowiązek wpłacić zgodnie z obowiązującymi przepisami.

**12) Informacje o formalnościach, jakie powinny zostać dopełnione po wyborze oferty w celu zawarcia umowy w sprawie zamówienia publicznego:**

Niezwłocznie po wyborze oferty zamawiający zamieści na stronie internetowej informację o wyborze najkorzystniejszej oferty.

**13) Wymagania dotyczące zabezpieczenia należytego wykonania umowy, jeżeli Zamawiający żąda wniesienia zabezpieczenia:**

Zamawiający nie żąda wniesienia zabezpieczenia należytego wykonania umowy.

**14) Istotne dla stron postanowienia, które zostaną wprowadzone do treści zawieranej umowy w sprawie zamówienia publicznego, ogólne warunki umowy albo wzór umowy, jeżeli zamawiający wymaga od wykonawcy, aby zawarł z nim umowę w sprawie zamówienia publicznego na takich warunkach:**

Wzór umowy stanowi załącznik nr 4 do Ogłoszenia.

**15) Postępowanie o udzielenie zamówienia jest prowadzone zgodnie z postanowieniami**

Postępowanie o udzielenie zamówienia jest prowadzone zgodnie z postanowieniami *Regulaminu udzielania zamówień o wartości nieprzekraczającej kwoty 130 000 zł netto w Prokuraturze Okręgowej w Rzeszowie* oraz przepisami ustawy z dnia 23 kwietnia 1964 r. - Kodeks cywilny (tj. Dz.U. z 2023, poz. 1610).

## 16) Klauzula informacyjna z art. 13 RODO.

Zgodnie z art. 13 ust. 1 i 2 rozporządzenia Parlamentu Europejskiego i Rady (UE) 2016/679 z dnia 27 kwietnia 2016 r. w sprawie ochrony osób fizycznych w związku z przetwarzaniem danych osobowych i w sprawie swobodnego przepływu takich danych oraz uchylenia dyrektywy 95/46/WE (ogólne rozporządzenie o ochronie danych) (Dz. Urz. UE L 119 z 04.05.2016, str. 1), dalej „RODO”, Prokuratura Okręgowa w Rzeszowie informuje:

1. Administratorem Państwa danych osobowych jest Prokuratura Okręgowa w Rzeszowie z siedzibą przy ul. Hetmańskiej 45d, 35-078 Rzeszów, REGON 000000402, NIP 813-270-35-18, tel. 17 50 61 200, fax 17 50 61 203, e-mail: [biuro.podawcze.porze@prokuratura.gov.pl](mailto:biuro.podawcze.porze@prokuratura.gov.pl).
2. Inspektorem Ochrony Danych osobowych w Prokuraturze Okręgowej w Rzeszowie jest Pan Wojciech Pieniążek. Z Inspektorem Ochrony Danych można kontaktować się za pośrednictwem poczty elektronicznej pod adresem [iod.porze@prokuratura.gov.pl](mailto:iod.porze@prokuratura.gov.pl), a także pocztą tradycyjną pod adresem: Prokuratura Okręgowa w Rzeszowie - Inspektor Ochrony Danych, ul. Hetmańska 45d, 35-078 Rzeszów.
3. Państwa dane osobowe przetwarzane będą na podstawie:
  - a. art. 6 ust. 1 lit. c RODO w celu związanym z postępowaniem o udzielenie zamówienia publicznego na „*Dostawa foteli biurowych do Prokuratury Okręgowej w Rzeszowie*”, sygnatura 3036-7.262.153.2023, prowadzonym w oparciu o *Regulamin udzielania zamówień o wartości nie przekraczającej kwoty 130 000 zł netto w Prokuraturze Okręgowej w Rzeszowie*;
  - b. art. 6 ust. 1 lit. b RODO, w celu podjęcia działań przed zawarciem tej umowy i jej wykonaniem;
  - c. art. 6 ust. 1 lit. c RODO, w celu wypełnienia obowiązków ciążących na administratorze zgodnie z przepisami szczegółowymi.
  - d. art. 6 ust. 1 lit f RODO, w celu zabezpieczenia i dochodzenia ewentualnych roszczeń Zamawiającego w umowie z Wykonawcą, jako prawnie uzasadnionych interesów realizowanych przez Zamawiającego.
4. Odbiorcami Państwa danych osobowych będą osoby lub podmioty, którym udostępniona zostanie dokumentacja postępowania w oparciu o art. 18 oraz art. 74 ust.1 ustawy z dnia 11 września 2019 r. – Prawo zamówień publicznych (Dz.U.2023.poz.1605 j.t.), dalej „ustawa Pzp”;
5. Dane osobowe Wykonawcy będą przetwarzane w celu związanym z zawarciem, wykonaniem i archiwizacją niniejszej umowy. Ponadto informuje się, że dane osobowe dotyczące Wykonawcy i prowadzonej przez niego działalności gospodarczej, osób upoważnionych do reprezentacji Wykonawcy w postępowaniu o udzielenie zamówienia publicznego oraz dane dotyczące podmiotów na zasoby, na które Wykonawca się powołuje w tym postępowaniu, będą przetwarzane zgodnie z treścią art. 13 RODO;
6. W odniesieniu do Państwa danych osobowych decyzje nie będą podejmowane w sposób zautomatyzowany, stosowanie do art. 22 RODO;
7. Podanie przez Państwo danych osobowych jest dobrowolne, ale konieczne dla celów związanych z nawiązaniem i przebiegiem współpracy. Wynika to bezpośrednio z przepisów ustawy Pzp i jest związane z udziałem w postępowaniu o udzielenie zamówienia publicznego. Konsekwencje niepodania określonych danych wynikają również z ustawy Pzp;
8. Dane osobowe mogą zostać udostępnione organom uprawnionym na podstawie przepisów prawa oraz powierzone podmiotom współpracującym na podstawie umowy powierzenia zawartej na piśmie;
9. Państwa dane osobowe będą przechowywane, zgodnie z art. 97 ust. 1 ustawy Pzp, przez okres 4 lat od dnia zakończenia postępowania o udzielenie zamówienia, a jeżeli czas trwania umowy przekracza 4 lata, okres przechowywania obejmuje cały czas trwania umowy;

10. Wykonawca ma prawo dostępu do treści danych, żądania ich sprostowania, usunięcia danych w sytuacji, gdy przetwarzanie danych nie następuje w celu wywiązania się z obowiązku wynikającego z przepisu prawa lub w ramach sprawowania władzy publicznej oraz prawo do ograniczenia przetwarzania danych przy czym przepisy odrębne mogą wyłączyć możliwość skorzystania z tego prawa, prawa do wniesienia sprzeciwu wobec przetwarzania, a także prawo wniesienia skargi do Prezesa Urzędu Ochrony Danych Osobowych, gdy Wykonawca uzna, iż przetwarzanie danych osobowych narusza przepisy RODO.
11. W związku z RODO, każda ze Stron oświadcza, że pozyskała od osób, których dane osobowe przywołała w niniejszej umowie oraz innych osób reprezentujących ją w procesie realizacji umowy, niezbędne zgody (jako administrator danych) na przekazanie tych danych drugiej ze Stron w związku z wykonaniem niniejszej umowy.
12. Przekazanie tych danych jest równoznaczne ze złożeniem przez Stronę przekazującą oświadczenia, że jest uprawniona do: przetwarzania danych tych osób, przekazania danych drugiej Stronie umowy i upoważnienia drugiej Strony umowy do przetwarzania tych danych na zlecenie Strony przekazującej w zakresie niezbędnym do wykonania niniejszej umowy. Strona otrzymująca dane będzie przetwarzała otrzymane dane tylko w zakresie niezbędnym do wykonania niniejszej umowy.
13. Wykonawca oświadcza, że zapoznał się z powyższą klauzulą informacyjną i ją zrozumiał.

**17) Załącznikami** do niniejszego Ogłoszenia, stanowiącymi jego integralną część, są dokumenty wymienione w jego treści.

.....  
Kierownik Zamawiającego

Załączniki:

1. Opis przedmiotu zamówienia.
2. Formularz oferty
3. Oświadczenie o braku podstaw do wykluczenia z postępowania
4. Wzór umowy

## **OPIS PRZEDMIOTU ZAMÓWIENIA**

### Fotel obrotowy

Fotel z tapicerowanym siedziskiem i obustronnie tapicerowanym wysokim oparciem. Fotel wyposażony w mechanizm ruchowy posiadający następujące funkcje: możliwość swobodnego kołysania się, możliwość blokady oparcia i siedziska w 5 pozycjach, regulację siły oporu oparcia za pomocą pokrętki, kąt pochylenia oparcia 20 ° zsynchronizowany z siedziskiem 11 °, oparcie odchylające się z siedziskiem synchronicznie w stosunku 2:1, regulację głębokości siedziska 60 mm, regulację wysokości siedziska za pomocą podnośnika pneumatycznego, funkcję Anti-Shock – zabezpieczenie przed uderzeniem oparcia w plecy użytkownika. Szkielet siedziska wykonany jest z 7-warstwowej sklejki o grubości 10,5 mm, pokrytej pianką ciętą o grubości 50 mm i gęstości 40 kg / m<sup>3</sup>. Szkielet oparcia wykonany jest z 8-warstwowej sklejki o grubości 12 mm, pokrytej dwiema warstwami pianki ciętej o grubości w przedniej części 40 mm i gęstości 35 kg / m<sup>3</sup>, oraz o grubości tylnej części 10 mm i gęstości 35 kg / m<sup>3</sup>. Fotel posiada regulowane na wysokość podłokietniki – wykonane ze stali chromowanej i poliamidu wzmocnionego włóknem szklanym z nakładkami poliuretanowymi. Zakres regulacji podłokietników:– wysokość 100 mm (górze/dół). Fotel na pięcioramiennej podstawie Ø 700 mm, wykonanej z polerowanego aluminium, wyposażonej w kółka samohamowne Ø 50 mm do powierzchni miękkich.

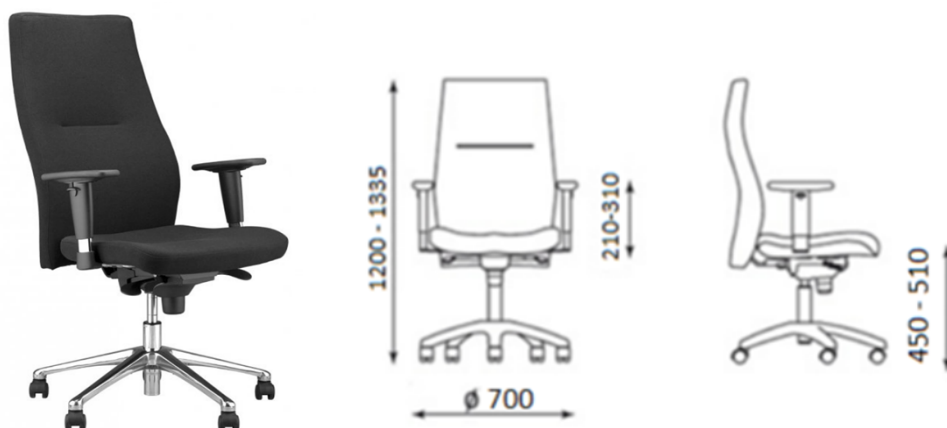
Szerokość siedziska: 500 mm

Głębokość siedziska: 450 - 510 mm

Fotel tapicerowany tkaniną w kolorze czarnym do wyboru przez Zamawiającego spośród min. 4 rodzajów tapicerek z 1 grupy cenowej z próbnika producenta, o parametrach nie gorszych niż:

- Skład: 100% poliester
- Gramatura: min. 250 g/m<sup>2</sup>
- Odporność na ścieranie: min. 100 000 cykli Martindala,
- Trudnozapałność : wg. EN 1021-1, EN 1021-2

Fotel musi posiadać atest wytrzymałości zgodny z EN 1335, EN 1022 i EN1728, wydany przez niezależną jednostkę certyfikującą.



.....  
/ pieczęć Wykonawcy/

### FORMULARZ OFERTY

#### Dane dotyczące Wykonawcy

Nazwa .....

Siedziba (adres) .....

Nr telefonu ..... Adres poczty elektronicznej e-mail .....

Nr NIP..... Nr REGON .....

#### Dane dotyczące Zamawiającego

Prokuratura Okręgowa w Rzeszowie, ul. Hetmańska 45d, 35-078 Rzeszów, NIP 813-27-03-518

Odpowiadając na Ogłoszenie dotyczące postępowania o udzielenie zamówienia publicznego którego wartość nie przekracza kwoty 130 000 zł na: **Dostawa foteli biurowych do Prokuratury Okręgowej w Rzeszowie** – zgodnie z wymaganiami określonymi w Ogłoszeniu:

1. Oferuję/emy wykonanie przedmiotu zamówienia za: cenę brutto:.....zł  
słownie brutto:.....zł.,  
która wynika z kalkulacji poniżej:

<i>Lp.</i>	<i>Nazwa (producent, model)</i>	<i>Cena za 1 szt. netto(zł)</i>	<i>Cena za 1 szt. brutto(zł)</i>	<i>Ilość</i>	<i>Wartość netto</i>	<i>VAT %</i>	<i>Wartość brutto</i>
1.				5			

2. Oświadczam/y, że zapoznałem/liśmy się z opisem przedmiotu zamówienia i nie wnoszę/simy do niego zastrzeżeń.

3. Oferta jest ważna przez okres 30 dni daty upływu terminu składania ofert.

4. Oświadczamy, że zapoznaliśmy się z opisem przedmiotu zamówienia i nie wnosimy do niego zastrzeżeń

5. Oświadczamy, że zobowiązujemy się, w przypadku wyboru naszej oferty, do zawarcia umowy na wymienionych warunkach, w miejscu i terminie wyznaczonym przez Zamawiającego.

Oświadczam/y, że zapoznałem się z klauzulą informacyjną dotyczącą przetwarzania danych osobowych w rozdziale 16 Ogłoszenia i ją zrozumiałem.

6. Oświadczam/y, że wypełniłem obowiązki informacyjne przewidziane w art.13 lub art.14 RODO <sup>1</sup> wobec osób fizycznych, od których dane osobowe bezpośrednio lub pośrednio pozyskałem w celu ubiegania się o udzielenie zamówienia publicznego w niniejszym postępowaniu \*.

\*- Należy wykreślić jeżeli wykonawca nie przekazuje danych osobowych innych niż bezpośrednio jego dotyczących lub zachodzi wyłączenie stosowania obowiązku informacyjnego, stosownie do art. 13 ust.4 lub art.14 ust.5 RODO .

<sup>1</sup>- rozporządzenie parlamentu europejskiego i radu (UE) 2016/679 z dnia 27 kwietnia 2016 r. w sprawie ochrony osób fizycznych w związku z przetwarzaniem danych osobowych i w sprawie swobodnego przepływu takich danych oraz uchylenia dyrektywy 95/46/WE ogólne rozporządzenie o ochronie danych) (Dz. Urz. UE L 119 z 04.05.2016, str.1).

7. Załącznikami do niniejszego formularza oferty stanowiącymi integralną część oferty są:

1. ....
2. ....
3. ....

.....  
(pieczęć firmowa Wykonawcy)

.....  
(własnoręczne podpis/y i pieczęcie imienne osoby  
/osób/ umocowanej/umocowanych do  
reprezentowania Wykonawcy)



**Zamawiający:**

.....  
.....  
(pełna nazwa/firma, adres)

**Wykonawca:**

.....  
.....  
.....  
(pełna nazwa/firma, adres,  
w zależności od podmiotu :  
NIP/PESEL,KRS/CEiDG)  
reprezentowany przez:  
.....  
.....  
(imię, nazwisko, stanowisko/  
podstawa do reprezentacji)

**OŚWIADCZENIE WYKONAWCY**  
**składane na podstawie art. 125 ust. 1 ustawy z dnia 11 września 2019 r.**  
**Prawo zamówień publicznych (dalej jako: Pzp)**  
**dotyczące podstaw wykluczenia z postępowania**

Na potrzeby postępowania o udzielenie zamówienia publicznego pn. „Dostawa foteli biurowych do Prokuratury Okręgowej w Rzeszowie” prowadzonego przez Prokuraturę Okręgową w Rzeszowie, oświadczam, co następuje:

**Oświadczenie dotyczące podstaw wykluczenia**

**1.Oświadczam, że nie podlegam wykluczeniu z postępowania na podstawie art.108 ust.1 ustawy Pzp.**

**2.** [UWAGA: zastosować, gdy zachodzą przesłanki wykluczenia z art. 108 ust. 1 pkt 1, 2 i 5, a wykonawca korzysta z procedury samoczyszczenia, o której mowa w art. 110 ust. 2 ustawy Pzp]

Oświadczam, że zachodzą w stosunku do mnie podstawy wykluczenia z postępowania na podstawie art.....ustawy Pzp (podać mającą zastosowanie podstawę wykluczenia spośród wymienionych w art. 108 ust. 1 pkt.1, 2, 5 lub art.109 ust.1 pkt 2-5 i 7-10 ustawy Pzp).

Jednocześnie oświadczam, że w związku z ww. okolicznościami, na podstawie art.110 ust.2 ustawy Pzp, podjąłem następujące środki naprawcze i zapobiegawcze:.....

.....  
.....

**4. Oświadczam, że nie zachodzą w stosunku do mnie przesłanki wykluczenia z postępowania na podstawie art. 7 ust. 1 ustawy z dnia 13 kwietnia 2022 r. o szczególnych rozwiązaniach w zakresie przeciwdziałania wspieraniu agresji na Ukrainę oraz służących ochronie bezpieczeństwa narodowego (Dz. U. z 2022 r. poz. 835)<sup>1</sup>.**

**Oświadczenie dotyczące podanych informacji:**

Oświadczam, że wszystkie informacje podane w powyższych oświadczeniach są aktualne i zgodne z prawdą oraz zostały przedstawione z pełną świadomością konsekwencji wprowadzenia zamawiającego w błąd przy przedstawianiu informacji.

....., dnia ..... r.

*(miejsowość)*

.....

*(podpis)*

<sup>1</sup> Zgodnie z treścią art. 7 ust. 1 ustawy z dnia 13 kwietnia 2022 r. o szczególnych rozwiązaniach w zakresie przeciwdziałania wspieraniu agresji na Ukrainę oraz służących ochronie bezpieczeństwa narodowego, zwanej dalej „ustawą”, z postępowania o udzielenie zamówienia publicznego lub konkursu prowadzonego na podstawie ustawy Pzp wyklucza się:

1) wykonawcę oraz uczestnika konkursu wymienionego w wykazach określonych w rozporządzeniu 765/2006 i rozporządzeniu 269/2014 albo wpisanego na listę na podstawie decyzji w sprawie wpisu na listę rozstrzygającej o zastosowaniu środka, o którym mowa w art. 1 pkt 3 ustawy;

2) wykonawcę oraz uczestnika konkursu, którego beneficjentem rzeczywistym w rozumieniu ustawy z dnia 1 marca 2018 r. o przeciwdziałaniu praniu pieniędzy oraz finansowaniu terroryzmu (Dz. U. z 2022 r. poz. 593 i 655) jest osoba wymieniona w wykazach określonych w rozporządzeniu 765/2006 i rozporządzeniu 269/2014 albo wpisana na listę lub będąca takim beneficjentem rzeczywistym od dnia 24 lutego 2022 r., o ile została wpisana na listę na podstawie decyzji w sprawie wpisu na listę rozstrzygającej o zastosowaniu środka, o którym mowa w art. 1 pkt 3 ustawy;

3) wykonawcę oraz uczestnika konkursu, którego jednostką dominującą w rozumieniu art. 3 ust. 1 pkt 37 ustawy z dnia 29 września 1994 r. o rachunkowości (Dz. U. z 2021 r. poz. 217, 2105 i 2106), jest podmiot wymieniony w wykazach określonych w rozporządzeniu 765/2006 i rozporządzeniu 269/2014 albo wpisany na listę lub będący taką jednostką dominującą od dnia 24 lutego 2022 r., o ile został wpisany na listę na podstawie decyzji w sprawie wpisu na listę rozstrzygającej o zastosowaniu środka, o którym mowa w art. 1 pkt 3 ustawy.

**UWAGA**

W przypadku składania oferty przez wykonawców wspólnie ubiegających się o udzielenie zamówienia, oświadczenie składa każdy z tych Wykonawców (np. członek konsorcjum, wspólnik w spółce cywilnej)

Wzór - Umowa nr 262.153.2023

na **Dostawa foteli biurowych do Prokuratury Okręgowej w Rzeszowie**  
zawarta w dniu ..... 2023 r. pomiędzy:

**Prokuraturą Okręgową w Rzeszowie**  
**35-078 Rzeszów, ul. Hetmańska 45d.**

którą reprezentuje:

**Ewa Lotczyk– Prokurator Okręgowy w Rzeszowie**

który oświadcza, że podmiot który reprezentuje posiada numer **NIP:** 813-27-03-518,  
**Regon:** 000000402, zwaną w dalszej części umowy **Zamawiającym,**

a

.....

.....

zwanym/ą w dalszej części umowy **Wykonawcą,** który/ą reprezentuje/ą:

1) ..... - .....

2) ..... - .....

którzy oświadczają, że podmiot, który reprezentują prowadzi działalność gospodarczą zarejestrowaną w .....pod nr:..... prowadzonym przez..... oraz, że jest płatnikiem podatku VAT numer **NIP:** .....-.....-.....-....., **Regon:** ....., i że wysokość kapitału zakładowego jest równa kapitałowi wpłaconemu/wniesionemu/ i wynosi ..... zł,

w dalszej części zwanych łącznie **Stronami.**

Niniejsza umowa zawierana jest w oparciu o *Regulamin udzielania zamówień o wartości nie przekraczającej kwoty 130 000 zł*, oraz przepisy ustawy z dnia 23 kwietnia 1964 r. - Kodeks cywilny (j.t. Dz. U. z 2020r., poz.1740).

**§ 1**

**PRZEDMIOT UMOWY**

1. Przedmiotem zamówienia jest dostawa 5 szt. foteli biurowych do Prokuratury Okręgowej w Rzeszowie przy ul. Hetmańskiej 45d, fabrycznie nowych (rok produkcji 2023 lub 2022) wolnych od wad prawnych i fizycznych szczegółowo opisanych w ogłoszeniu o zamówieniu.
2. Integralną część umowy stanowi dokumentacja postępowania - Ogłoszenie o zamówieniu wraz z załącznikami, oferta złożona przez Wykonawcę wraz z załącznikami, w zakresie zgodnym z treścią niniejszej umowy.

## § 2

### TERMINY REALIZACJI

1. Strony ustalają, że realizacja dostaw nastąpi w terminie do 4 tygodni licząc od daty podpisania niniejszej umowy, z tym że nie później niż do 20 grudnia 2023 r.
2. Za termin realizacji przedmiotu umowy będzie uważany dzień podpisania protokołu odbioru końcowego (zdawczo – odbiorczy) dostaw.

## § 3

### WARUNKI REALIZACJI I ODBIORU PRZEDMIOTU UMOWY

1. Wykonawca oświadcza, że przed podpisaniem umowy zapoznał się ze wszystkimi warunkami, które są niezbędne do wykonania przez niego przedmiotu umowy bez konieczności ponoszenia przez Zamawiającego jakichkolwiek dodatkowych kosztów.
2. Wykonawca oświadcza, że posiada odpowiednie środki finansowe i techniczne potrzebne do realizacji przedmiotu niniejszej umowy oraz dysponuje odpowiednią ilością stosownie wykwalifikowanych osób.
3. Przedmiot umowy obejmuje w szczególności dostarczenie (dowóz), rozładunek, wniesienie, zmontowanie i/lub zamontowanie, a także rozmieszczenie elementów dostaw.
4. Zastosowane przez Wykonawcę do wykonania przedmiotu zamówienia materiały i wyroby winny odpowiadać co do jakości wymogom dla materiałów i wyrobów dopuszczonych do obrotu i powszechnego użytku na terenie RP.
5. Strony ustalają, że przedmiotem odbioru końcowego będzie całość dostaw objętych niniejszą umową.
6. W odbiorze uczestniczyć będą przedstawiciele Zamawiającego i Wykonawcy.
7. Wykonawca przedłoży Zamawiającemu na dzień odbioru końcowego dokumenty pozwalające na ocenę prawidłowości wykonania przedmiotu umowy, na które w szczególności składać się będą:
  - 1) aprobaty, atesty i deklaracje zgodności na dostarczone bądź wbudowane materiały i urządzenia,
  - 2) certyfikaty bezpieczeństwa,
  - 3) świadectwa jakości,
  - 4) instrukcje obsługi, konserwacji i eksploatacji lub użytkowania dostarczonych wyrobów i urządzeń.
8. Nie dostarczenie dokumentów wymienionych powyżej lub brak kompletu dokumentów traktowane będzie jako brak gotowości do odbioru końcowego.
9. Jeżeli w toku czynności odbioru końcowego Zamawiający stwierdzi, że z powodu wad, niezgodności z Ogłoszeniem i/lub ofertą, przedmiot umowy nie nadaje się do odbioru, odmawia on dokonania odbioru z winy Wykonawcy.
10. W razie stwierdzenia w toku czynności odbioru wad, które nadają się do usunięcia, bądź niezgodności o których mowa powyżej, Zamawiający wyznaczy Wykonawcy termin na ich usunięcie. W przypadku bezskutecznego upływu terminu – niezależnie od innych uprawnień przewidzianych umową i przepisami Kodeksu Cywilnego (KC) – Zamawiający może odstąpić od umowy z winy Wykonawcy, zachowując prawo do kar umownych i odszkodowania uzupełniającego.
11. Jeżeli w toku czynności odbioru końcowego zostaną stwierdzone przez komisję odbiorową wady nie nadające się do usunięcia – Zamawiający, niezależnie od innych uprawnień przewidzianych umową i przepisami KC, może:
  - 1) jeżeli wady nie uniemożliwiają użytkowania przedmiotu odbioru zgodnie z przeznaczeniem - obniżyć wynagrodzenie, odpowiednio do utraconej wartości

- użytkowej, estetycznej i technicznej itp.,
- 2) jeżeli wady uniemożliwiają użytkowanie zgodnie z przeznaczeniem - żądać wykonania przedmiotu odbioru po raz drugi wyznaczając w tym celu dodatkowy termin, zachowując prawo do naliczania Wykonawcy zastrzeżonych kar umownych i odszkodowań na zasadach określonych w umowie,
  - 3) w przypadku niewykonania w ustalonym terminie przedmiotu umowy po raz drugi – odstąpić od umowy z winy Wykonawcy i naliczyć kary umowne, o których mowa w dalszej części umowy. Oświadczenie o odstąpieniu od umowy, Zamawiający może złożyć w terminie do 30 dni od bezskutecznego upływu terminu o którym mowa pkt 2 powyżej.
12. Z czynności odbioru końcowego Strony sporządzą protokół zdawczo – odbiorczy. Wszelkie czynności podczas dokonania odbioru jak i terminy wyznaczone na usunięcie wad będą zawarte w protokole odbioru podpisanym przez upoważnionych przedstawicieli Zamawiającego i Wykonawcy.

#### § 4

#### OBOWIĄZKI ZAMAWIAJĄCEGO

Do obowiązków Zamawiającego należy :

- a) umożliwienie Wykonawcy wstępu na teren obiektu (budynku),
- b) dokonywanie uzgodnień z Wykonawcą co do kolorystyki oraz zgodności wyrobów (produktów) ze standardami i wymaganiami technicznymi opisanymi w Ogłoszeniu
- c) odebranie wykonanych dostaw, o ile odpowiadają stawianym im wymaganiom,
- d) zapłaty ustalonej należności za wykonane dostawy, zgodnie z § 9 umowy,
- e) zawiadomienie Wykonawcy, w przypadku gdy dysponent środków finansowych zawiesza Zamawiającemu finansowanie, z którego są dokonywane płatności na jego rzecz, o takim zawieszeniu, w terminie 7 dni od otrzymania od dysponenta środków finansowych zawiadomienia o zawieszeniu.

#### § 5

#### OBOWIĄZKI WYKONAWCY

1. Do podstawowych obowiązków Wykonawcy należy w szczególności:

- 1) wykonanie dostaw stanowiących przedmiot umowy zgodnie z wymaganiami Zamawiającego określonymi w *Ogłoszeniu* , złożoną przez Wykonawcę ofertą wraz z załącznikami, wytycznymi i wszelkimi zaleceniami uzgodnionymi do wykonania w czasie realizacji zadania oraz w terminie, o których mowa w § 2 niniejszej umowy,
- 2) wykonanie przedmiotu umowy z najwyższą starannością, profesjonalnie, dobrze jakościowo, bez wad i zgodnie z obowiązującymi przepisami prawa,
- 3) wykonanie przedmiotu umowy w sposób zapewniający utrzymanie należytego porządku na terenie obiektu i w jego otoczeniu w tym bieżące usuwanie zbędnych materiałów, odpadów i śmieci oraz wywożenie materiałów przeznaczonych do wywozu na wysypisko ewentualnie przeznaczonych do utylizacji,
- 4) wykonanie dostaw przy pomocy osób przeszkolonych w zakresie przepisów bhp i ppoż. oraz wyposażonych w odpowiedni sprzęt, narzędzia i odzież. Wykonawca ponosi pełną odpowiedzialność za szkody spowodowane nie przestrzeganiem przez jego pracowników przepisów bhp i ppoż.,
- 5) koordynacja dostaw realizowanych przez podwykonawców, w przypadku gdy ich część została zlecona podmiotom trzecim,

- 6) niezwłoczne informowanie Zamawiającego o problemach lub okolicznościach mogących wpłynąć na jakość dostaw lub opóźnienie terminu zakończenia wykonania przedmiotu niniejszej umowy,
  - 7) bieżące kompletowanie wszelkiej dokumentacji zgodnie z obowiązującymi przepisami prawa, a w szczególności aprobat i atestów na dostarczone bądź wbudowane materiały i urządzenia, świadectw jakości, certyfikatów bezpieczeństwa, certyfikatów lub deklaracji zgodności z obowiązującymi normami, instrukcji obsługi, konserwacji, eksploatacji lub użytkowania zastosowanych urządzeń oraz przekazanie ich Zamawiającemu przy odbiorze końcowym,  
Na każde żądanie Zamawiającego, Wykonawca jest obowiązany okazać w stosunku do wskazanych wyrobów lub materiałów wszelkie dokumenty potwierdzające właściwości użytkowe dostarczonych, wbudowanych lub przeznaczonych do wbudowania materiałów i urządzeń oraz dopuszczające ich do obrotu i powszechnego użytku, a w szczególności: aprobaty techniczne, atesty, certyfikaty lub deklaracje zgodności, certyfikaty bezpieczeństwa.
  - 8) całkowite uporządkowanie pomieszczeń zajętych przez Wykonawcę w celu realizacji dostaw,
  - 9) przekazanie zrealizowanego przedmiotu umowy Zamawiającemu,
  - 10) zachowanie w tajemnicy wszelkich informacji związanych z przedmiotem zamówienia, w posiadanie których wszedł wykonując zamówienie i realizując przedmiot umowy.
2. Wykonawca jest zobowiązany w razie uszkodzenia lub zniszczenia wykonanych robót lub ich części, naprawić je i doprowadzić do stanu poprzedniego.
  3. Wykonawca ponosi odpowiedzialność wobec Zamawiającego za wszelkie szkody spowodowane przez niego lub jego podwykonawców w trakcie realizacji niniejszej umowy i/lub pozostających związku z realizowaniem przedmiotu niniejszej umowy. W szczególności, z chwilą rozpoczęcia przez Wykonawcę realizacji przedmiotu umowy, spoczywa na nim pełna odpowiedzialności za:
    - 1) szkody i następstwa nieszczęśliwych wypadków dotyczących jego pracowników i osób trzecich przebywających w miejscu prowadzonych dostaw,
    - 2) szkody wynikające ze zniszczenia robót, budynków, obiektów, materiałów, urządzeń, sprzętu oraz innego mienia ruchomego Zamawiającego lub osób trzecich, powstałych i/lub pozostających w związku z realizacją przez Wykonawcę przedmiotu niniejszej umowy

## **§ 6**

### **UBEZPIECZENIE**

1. Wykonawca zobowiązany jest do posiadania na czas realizacji dostaw aktualnego ubezpieczenia od odpowiedzialności cywilnej OC.
2. Wykonawca zobowiązany jest do przedkładania ich Zamawiającemu na jego żądanie, pod rygorem wstrzymania płatności jego wynagrodzenia i odstąpienia od umowy przez Zamawiającego z winy Wykonawcy.

## **§ 7**

### **PRZEDSTAWICIELE STRON**

1. Osobami bezpośrednio odpowiedzialnymi za realizację dostaw oraz bieżące kontakty z Zamawiającym po stronie Wykonawcy są:
  - 1) .....
  - 2) .....

2. Osobami odpowiedzialnymi za realizację przedmiotu zamówienia oraz bieżące kontakty z Wykonawcą po stronie Zamawiającego są:
  - 1) .....
  - 2) .....

## § 8

### PODWYKONAWSTWO

1. Zamawiający wyraża zgodę na powierzenie przez Wykonawcę części dostaw wyspecjalizowanym podwykonawcom pod warunkiem, że nie spowoduje to wydłużenia czasu ani wzrostu kosztu określonych w niniejszej umowie.
2. Za działania podwykonawców Wykonawca odpowiada jak za działania własne (art. 474 KC), z wyłączeniem możliwości zwolnienia się od odpowiedzialności na podstawie art. 429 KC.
3. Wykonawca odpowiada za dobór podwykonawców, pod względem wymaganych kwalifikacji oraz za jakość i terminowość prac przez nich wykonywanych, jak za działania własne.

## § 9

### WYNAGRODZENIE I ROZLICZENIA FINANSOWE

1. Za wykonanie przedmiotu umowy, Strony ustalają niezmiennie w całym okresie ważności umowy wynagrodzenie ryczałtowe w wysokości:

Brutto: ..... zł

(słownie złotych:

.....)

Powyższe wynagrodzenie zawiera obowiązujący podatek od towarów i usług VAT w wysokości 23%.

2. Wartość zamówienia określona w ust. 1 zawiera wszystkie koszty własne Wykonawcy związane z wykonaniem dostaw objętych przedmiotem niniejszej umowy.
3. Rozliczenie za wykonane dostawy nastąpi na podstawie faktury VAT wystawionej po odbiorze całości dostaw będących przedmiotem umowy, wolnych od wad.
4. Zapłata wynagrodzenia na rzecz Wykonawcy nastąpi na podstawie faktury VAT wystawionej przez Wykonawcę i doręczonej Zamawiającemu. Strony oświadczają, że numery rachunków na które dokonywane będą płatności wynikające z niniejszej Umowy ujawnione zostały w Białej Liście. W przypadku, gdy na dzień dokonywania jakiegokolwiek płatności, Zamawiający zweryfikuje, że podany rachunek Wykonawcy nie jest ujawniony na Białej Liście, Zamawiający wstrzyma się z dokonaniem zapłaty, aż do dnia roboczego następującego po dniu przekazania przez Wykonawcę numeru rachunku ujawnionego na Białej Liście – w takim przypadku czas od planowanego dnia dokonania płatności do dnia faktycznego wykonania płatności nie będzie uznawany za zwłokę w jej dokonaniu, a za dzień dokonania płatności zostanie uznany planowany dzień dokonania płatności (niewykonanej z powodu braku figurowania rachunku Wykonawcy na Białej Liście), co Strony zgodnie potwierdzają. Dla usunięcia wszelkich wątpliwości, Wykonawcy w takim przypadku nie będą przysługiwały żadne roszczenia z tytułu niewłaściwego wykonania zobowiązania przez Zamawiającego, w szczególności nie będą przysługiwały odsetki za opóźnienie i inne relewantne uprawnienia.

5. Podstawą do wystawienia faktury VAT będzie podpisany przez Zamawiającego protokół odbioru końcowego (zdawczo – odbiorczy) kompletu dostaw stanowiących przedmiot umowy.
6. Termin płatności faktury wynosi 30 dni od dnia doręczenia jej Zamawiającemu.
7. Zapłata następuje przelewem na rachunek bankowy wskazany przez Wykonawcę na fakturze.
8. Za datę zapłaty uznaje się datę złożenia polecenia przelewu w banku przez Zamawiającego.
9. Wierzytelności z tytułu wynagrodzenia należnego Wykonawcy za wykonane w ramach niniejszej umowy prace nie mogą być przeniesione przez Wykonawcę na osoby trzecie bez uprzedniej pisemnej zgody Zamawiającego.

## **§ 10**

### **ODPOWIEDZIALNOŚĆ WYKONAWCY Z TYTUŁU GWARANCJI JAKOŚCI ORAZ RĘKOJMI ZA WADY**

1. Wykonawca udziela Zamawiającemu gwarancji jakości i rękojmi za wady wykonanego przedmiotu umowy, obejmującej całość wykonanych dostaw.
2. Strony ustalają iż okres rękojmi z tytułu wykonania przedmiotu niniejszej umowy odpowiada okresowi obowiązywania gwarancji jakości. Odpowiedzialność z tytułu rękojmi za wady fizyczne przedmiotowej umowy Wykonawca ponosi na zasadach określonych w Kodeksie Cywilnym z zastrzeżeniami jak w niniejszym paragrafie. Realizacja uprawnień z tytułu gwarancji jakości odbywać się będzie według zasad określonych w KC .
3. Termin gwarancji i rękojmi wynosi .... miesiące licząc od daty odbioru końcowego przedmiotu umowy.
4. W przypadku ujawnienia w okresie gwarancji i rękojmi wad, Zamawiający poinformuje o tym Wykonawcę na piśmie, wyznaczając termin ich usunięcia.
5. Wykonawca jest zobowiązany usunąć na własny koszt wady ujawnione w okresie gwarancji i rękojmi w terminie wyznaczonym przez Zamawiającego.
6. W przypadku nie usunięcia wad w wyznaczonym przez Zamawiającego terminie, Zamawiający – niezależnie od innych uprawnień przewidzianych umową i przepisami KC, naliczy karę umowną zgodnie z § 14 niniejszej umowy. Ponadto Zamawiający ma prawo powierzyć usunięcie wad osobie trzeciej, na koszt i niebezpieczeństwo Wykonawcy.
7. Terminy usunięcia ujawnionych wad będzie określał Zamawiający, biorąc pod uwagę niezbędny czas i techniczne możliwości ich usunięcia, pisemnie informując o nich Wykonawcę.

## **§ 11**

### **ODSTĄPIENIE OD UMOWY**

1. Stronom przysługuje prawo odstąpienia od umowy na warunkach określonych w KC .
2. W razie zaistnienia istotnej zmiany okoliczności powodującej, że wykonanie umowy nie leży w interesie publicznym, czego nie można było przewidzieć w chwili zawarcia umowy, Zamawiający może odstąpić od umowy w terminie 30 dni od powzięcia wiadomości o tych okolicznościach. W takim przypadku Wykonawca może żądać wyłącznie wynagrodzenia należnego z tytułu wykonania części umowy.
3. W przypadku odstąpienia od umowy Strony są zobowiązane do sporządzenia inwentaryzacji zakończonych dostaw oraz określenia wysokości wynagrodzenia należnego Wykonawcy za wykonaną część przedmiotu umowy. Zamawiający w powiadomieniu określi datę przeprowadzenia inwentaryzacji wykonanych przez Wykonawcę dostaw.



4. Odstąpienie od umowy wymaga formy pisemnej pod rygorem nieważności i winno zawierać uzasadnienie.

## **§ 12**

### **KARY UMOWNE**

1. Wykonawca zapłaci Zamawiającemu kary umowne:
  - 1) w przypadku odstąpienia od umowy z przyczyn, za które odpowiedzialność ponosi Wykonawca – 10% wynagrodzenia umownego brutto określonego w § 9 ust. 1 niniejszej umowy,
  - 2) w przypadku opóźnienia w wykonaniu przedmiotu umowy – 0,5% wynagrodzenia umownego brutto określonego w § 9 ust. 1 niniejszej umowy, za każdy dzień opóźnienia w wykonaniu Zamawiającemu przedmiotu umowy,
  - 3) w przypadku opóźnienia w usunięciu wad stwierdzonych w okresie gwarancji i rękojmi – 0,5% wynagrodzenia umownego brutto określonego w § 9 ust. 1 niniejszej umowy, za każdy dzień opóźnienia w stosunku do terminu wyznaczonego na usunięcie wad.
2. Kary umowne podlegają sumowaniu.
3. Maksymalna wysokość kar umownych nie może przekroczyć 10% wynagrodzenia umownego brutto.
4. Wykonawca wyraża zgodę na potrącenie przez Zamawiającego kar umownych z przysługującej Wykonawcy należności lub na zapłatę kar umownych na podstawie noty księgowej wystawionej przez Zamawiającego w terminie 14 dni od dnia otrzymania noty. Wybór sposobu dochodzenia kary umownej należy do Zamawiającego.
5. Zamawiający zastrzega możliwość dochodzenia odszkodowania uzupełniającego przenoszącego wysokość zastrzeżonych kar umownych na zasadach ogólnych do wysokości rzeczywiście poniesionej szkody.
6. Niezależnie od kar umownych określonych w ust. 1, Zamawiający może domagać się odszkodowania uzupełniającego za szkodę przekraczającą wysokość kar umownych, na zasadach ogólnych KC.
7. Zamawiający zobowiązuje się zapłacić Wykonawcy karę umowną za odstąpienie od umowy wskutek okoliczności, za które odpowiada Zamawiający, w wysokości 10 % wynagrodzenia umownego brutto określonego w § 9 ust. 1, za wyjątkiem sytuacji określonych w § 11 ust.2 umowy

## **§ 13**

### **POSTANOWIENIA KOŃCOWE**

1. Wszelkie zmiany i uzupełnienia niniejszej umowy mogą nastąpić w formie pisemnej pod rygorem nieważności .
2. Rozstrzygnięcie sporów wynikłych przy wykonaniu niniejszej umowy Strony umowy zgodnie poddają Sądowi Powszechnemu właściwemu wg siedziby Zamawiającego.
3. W sprawach nie uregulowanych niniejszą umową stosuje się przepisy *Kodeksu Cywilnego*.
4. Umowa zostaje sporządzona w dwóch jednobrzmiących egzemplarzach po jednym dla każdej ze Stron.

**ZAMAWIAJĄCY**

**WYKONAWCA**