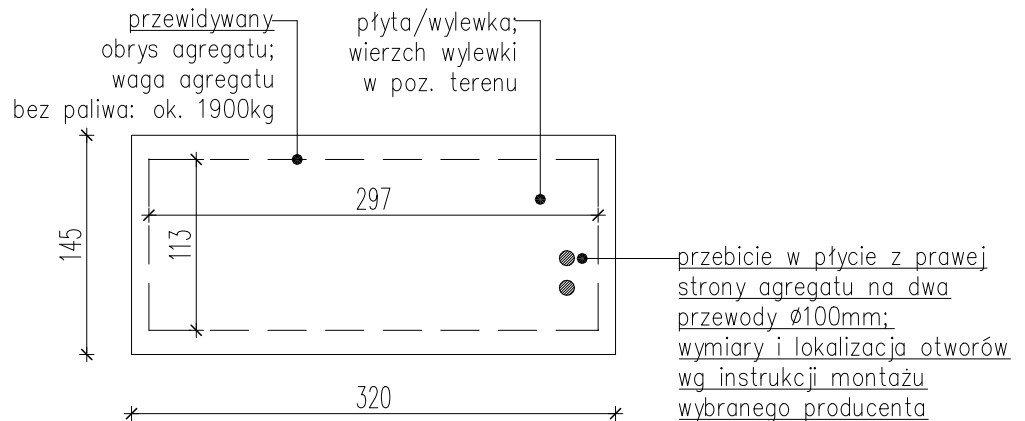


DETALE B01 i B02 : FUNDAMENT AGREGATU, FUNDAMENT POMP CIEPŁA

DETAL B02: FUNDAMENT AGREGATU:



UWAGA!

Fundaent pod agregat i pompy ciepła wg projektu konstrukcji. Wymiary wszystkich podanych elementów konstrukcyjnych weryfikować z projektem konstrukcyjnym, przy czym **PROJEKT WYKONAWCZY KONSTRUKCJI** uznaje się za wiążący.

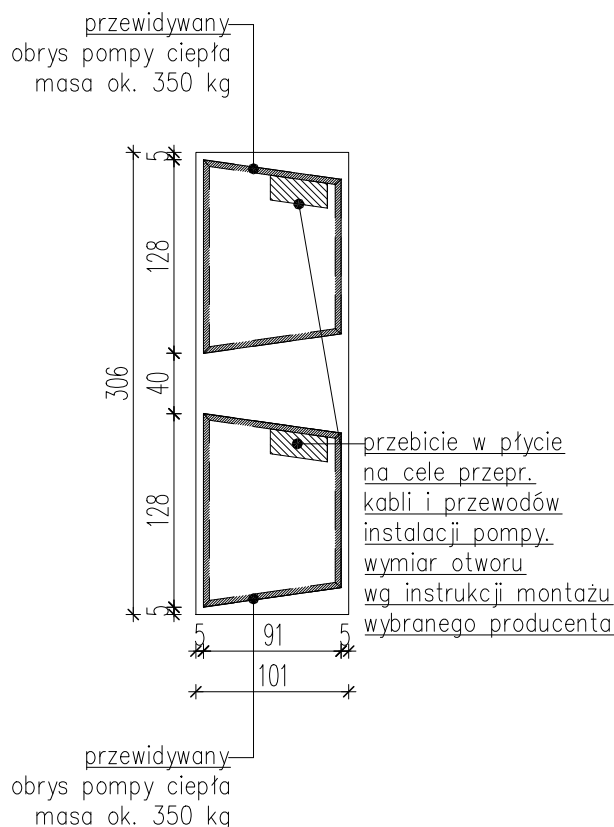
UWAGI

- Wykonawca przed przystąpieniem do robót zobowiązany jest do zapoznania się ze wszystkimi dokumentami branżowymi i budowlanymi.
- Wszystkie wymiary podane są w centymetrach.
- Nie wolno brać żadnego wymiaru mierząc bezpośrednio z rysunku.
- Obowiązkiem wykonawcy jest sprawdzenie wymiarów w naturze.
- W wypadku stwierdzenia jakiegokolwiek zmiany lub różnicy zauważonej między projektem, a stanem faktycznym wykonawca zobowiązany jest przekazać tę informację do biura projektowego.
- Roboty budowlano - instalacyjne muszą być prowadzone z równoległą bieżącą koordynacją międzybranżową.
- W sprawach nie określonych dokumentacją obowiązują :

- Prawo Budowlane
- warunki techniczne, jakim powinny odpowiadać budynki oraz ich użytkowanie
- warunki techniczne wykonania i odbioru robót budowlano - montażowych (wg Ministra Budownictwa i Instytutu Techniki Budowlanej)
- normy Polskiego Komitetu Normalizacyjnego (P.K.N.)
- instrukcje, wytyczne, dopuszczenia, atesty Instytutu Techniki Budowlanej,
- instrukcje, wytyczne i warunki techniczne producentów i dostawców materiałów budowlano - instalacyjnych
- przepisy techniczne instytucji kontrolujących jakość materiałów i wykonywania robót.

* Projekt chroniony prawem autorskim.

DETAL B01: FUNDAMENT POMP CIEPŁA:



NAZWA :
BUDOWA BUDYNKU JEDNOSTKI RATOWNICZO- GAŚNICZEJ W BIAŁYMSTOKU, MURU OPOROWEGO, ŚCIANY WOLNOSTOJĄCEJ, DWÓCH FUNDAMENTÓW POD URZĄDZENIA, 19 MIEJSC POSTOJOWYCH WRAZ Z ZAGOSPODAROWANIEM TERENU ORAZ Z INSTALACJAMI DOZIEMNYMI: KAN. DESZCZOWEJ WRAZ ZE ZBIORNIKIEM SZCZELNYM NA DESZCZÓWKĘ O POJ. CZYNNYJ 116.10m3 i ELEKTRYCZNĄ OŚWIETLENIA TERENU

LOKALIZACJA :
UL. PLAŻOWA, NR EWID. DZ. 1245/22,
JEDN. EWID.: BIAŁYSTOK,
OBRĘB: 20- PRZEMYSŁOWY
IDENTYFIKATOR DZIAŁKI: 206101_1.0020.1245/22

BRANŻA:
architektura

DATA:
16.05.2022

PROJEKT WYKONAWCZY

SKALA :
1:50

RYSUNEK :
DETALE B01 i B02 : FUNDAMENT AGREGATU,
FUNDAMENT POMP CIEPŁA

NR RYSUNKU:
B12

PROJEKTANT: architektura
mgr inż. arch. Krzysztof Kiciński nr upr. 25/PDOKK/2012

SPRAWDZAJĄCY: architektura
mgr inż. arch. Jarosław Gumieniak nr upr. BI/235/94

WSPÓLPRACA: architektura
mgr arch. Ewa Sieńko -

WSPÓLPRACA: architektura
mgr inż. arch. Paulina Klimek -

AIONI

AIONI SP Z O.O.
ul. Elektryczna 1/210/2
15-080 Białystok

www.aioni.pl
kiciński@aioni.pl
tel. (85) 307 60 70