



PAŃSTWOWA KOMISJA BADANIA WYPADKÓW KOLEJOWYCH
Ministerstwo Infrastruktury

RAPORT Nr PKBWK/05/2018

z badania poważnego wypadku kat. A18
zaistniałego w dniu 2 listopada 2017 r. o godz. 18:49
na przejeździe kolejowo-drogowym kat. „A” z zawieszoną obsługą,
usytuowanym w km 37,119 szlaku Śniadowo - Łapy,
w torze szlakowym nr 1, linii kolejowej nr 36: Ostrołęka - Łapy

obszar zarządcy infrastruktury PKP Polskie Linie Kolejowe S.A.,
Zakład Linii Kolejowych w Białymstoku

Raport zatwierdzony Uchwałą
Państwowej Komisji Badania Wypadków Kolejowych
Nr 07/PKBWK/2018 z dnia 26.09.2018 r.

ul. Chałubińskiego 4, 00 – 928 Warszawa
tel.: (22) 630-14-33, fax: (22) 630-14-39,
e-mail: pkbwk@mi.gov.pl, <https://www.gov.pl/infrastruktura>

WARSZAWA dnia 26.09.2018 r.

SPIS TREŚCI

WSTĘP	5
I. PODSUMOWANIE POSTĘPOWANIA	5
I.1. Decyzja o wszczęciu postępowania w sprawie poważnego wypadku, skład komisji i opis przebiegu postępowania.....	5
I.2. Krótki opis zdarzenia, miejsca i czasu poważnego wypadku oraz jego skutki	6
I.3. Opis bezpośredniej przyczyny poważnego wypadku i przyczyn pośrednich ustalonych w postępowaniu.....	7
I.3.1. Przyczyna bezpośrednia:	7
I.3.2. Przyczyny pierwotne:	7
I.3.3. Przyczyny pośrednie:	8
I.3.4. Przyczyny systemowe:.....	8
I.4. Kategoria zdarzenia określona w oparciu o ustalenia Zespołu badawczego	8
I.5. Wskazanie czynników mających wpływ na zaistnienie poważnego wypadku.....	8
I.6. Główne zalecenia i adresaci tych zaleceń.....	8
I. 6.1. Zalecenia komisji kolejowej.....	8
I. 6.2. Zalecenia Państwowej Komisji Badania Wypadków Kolejowych	9
II. FAKTY BEZPOŚREDNIO ZWIĄZANE POWAŻNYM WYPADKIEM	9
II.1. Określenie poważnego wypadku	9
II.1.1. Data, dokładny czas i miejsce poważnego wypadku (<i>stacja, linia, kilometraż szlak</i>).....	9
II.1.2. Opis poważnego wypadku	9
II.1.3. Wskazanie personelu kolejowego, wykonawców biorących udział w wypadku oraz innych stron i świadków	13
II.1.4. Określenie pociągów i ich składów, przewożonego ładunku (<i>ze szczególnym uwzględnieniem towarów niebezpiecznych</i>), pojazdów kolejowych, ich serii i numerów identyfikacyjnych, biorących udział w poważnym wypadku, wraz z uwzględnieniem dotychczasowego przebiegu ich utrzymania	14
II.1.5. Opis infrastruktury kolejowej i systemu sygnalizacji w miejscu poważnego wypadku – typy torów, rozjazdów, urządzeń s.r.k., sygnalizacji, SHP itp. wraz z uwzględnieniem dotychczasowego przebiegu ich utrzymania	16
II.1.6. Opis urządzeń sterowania ruchem kolejowym i łączności	24
II.1.7. Urządzenia sieci trakcyjnej.....	25
II.1.8. Prace wykonywane w miejscu poważnego wypadku albo w jego sąsiedztwie	25
II.1.9. Urządzenia rejestrujące obraz i dźwięk w kabinie pojazdu trakcyjnego	25
II.1.10. Uruchomienie procedur powypadkowych i ich kolejne etapy realizacji	25
II.1.11. Opis działań ratowniczych wykonywanych przez wyspecjalizowane jednostki kolejowych publicznych służb ratunkowych, Policji oraz służb medycznych, kolejne etapy akcji ratunkowej	25
II.2. Ofiary śmiertelne, ranni i straty	26
II.2.1. Poszkodowani w poważnym wypadku pasażerowie i osoby trzecie, personel kolejowy łącznie z podwykonawcami.....	26
II.2.2. Straty powstałe w ładunku, bagażach pasażerów oraz innej własności.....	26

II.2.3.	Zniszczenia lub uszkodzenia w pojazdach kolejowych, infrastrukturze kolejowej, środowisku itp.	27
II.3.	Warunki zewnętrzne	28
II.3.1.	Warunki pogodowe	28
II.3.2.	Inne warunki zewnętrzne mogące mieć wpływ na powstanie wypadku (szkody spowodowane ruchem zakładu górniczego, powódź itp.)	28
III.	OPIS ZAPISÓW, BADAŃ I WYŚLUCHAŃ	28
III.1.	Opis systemu zarządzania bezpieczeństwem ruchu kolejowego w odniesieniu do rodzaju poważnego wypadku	28
III.1.1.	Organizacja oraz sposób wydawania i wykonywania poleceń	34
III.1.2.	Wymagania wobec personelu kolejowego i ich egzekwowanie (<i>czas pracy, kwalifikacje zawodowe, wymogi zdrowotne itp.</i>)	34
III.1.3.	Procedury wewnętrzne systemu zarządzania bezpieczeństwem, w tym w szczególności związek z przyczynami poważnego wypadku, kontroli doraźnej i okresowych oraz ich wyników kontroli doraźnych i okresowych oraz ich wyniki.	35
III.1.4.	Obowiązki dotyczące współdziałania pomiędzy różnymi organizacjami uczestniczącymi w poważnym wypadku	37
III.2.	Zasady i uregulowania dotyczące poważnego wypadku	38
III.2.1.	Przepisy i regulacje wspólnotowe oraz krajowe	38
III.2.2.	Przepisy wewnętrzne podmiotów uczestniczących w wypadku lub incydencie (zarządców infrastruktury, przewoźników kolejowych, użytkowników bocznic kolejowych, wykonawców), których personel, pojazdy kolejowe lub infrastruktura miały wpływ na zaistnienie zdarzenia	39
III.3.	Podsumowanie wysłuchań	41
III.3.1.	Wysłuchania pracowników kolejowych oraz pracowników podwykonawców	41
III.3.2.	Wysłuchania innych świadków	44
III.4.	Funkcjonowanie budowli i urządzeń przeznaczonych do prowadzenia ruchu kolejowego oraz pojazdów kolejowych	44
III.4.1.	System sygnalizacji, sterowania ruchem i zabezpieczeń łącznie z zapisem z automatycznych rejestratorów danych	44
III.4.2.	Infrastruktura kolejowa	44
III.4.3.	Sprzęt łączności	47
III.4.4.	Funkcjonowanie pojazdów kolejowych łącznie z analizą zapisów z pokładowych rejestratorów danych	48
III.4.5.	Funkcjonowanie pojazdu samochodowego	48
III.5.	Dokumentacja prowadzenia ruchu kolejowego	48
III.5.1.	Środki podjęte przez personel kolejowy dla kontroli ruchu i sygnalizacji	48
III.5.2.	Wymiana komunikatów ustnych w związku z poważnym wypadkiem łącznie z dokumentacją z rejestrów	50
III.5.3.	Środki podjęte przez personel kolejowy dla kontroli ruchu i sygnalizacji	50
III.6.	Organizacja pracy w miejscu i czasie poważnego wypadku	50
III.6.1.	Czas pracy personelu biorącego udział w poważnym wypadku	50
III.6.2.	...Stan psychofizyczny personelu kolejowego mającego wpływ na zaistnienie wypadku	50

III.6.3. Warunki środowiskowe i ergonomiczne stanowisk pracy personelu kolejowego mające wpływ na zaistnienie wypadku	51
IV. ANALIZA I WNIOSKI.....	51
IV.1. Odniesienie do wcześniejszych wypadków zaistniałych w podobnych okolicznościach.....	51
IV.2. Opis sekwencji zdarzeń pozostających w związku z badanym poważnym wypadkiem .	52
IV.3. Ustalenie dotyczące poważnego wypadku w oparciu o zaistniałe fakty	53
IV.4. Analiza faktów dla ustalenia wniosków odnośnie do przyczyn poważnego wypadku i działania wyspecjalizowanych jednostek ratownictwa kolejowego, służb ustawowo powołanych do niesienia pomocy oraz ratownictwa medycznego służb ratowniczych	54
IV.5. Określenie bezpośrednich przyczyn poważnego wypadku łącznie z czynnikami związanymi z działaniami podejmowanymi przez osoby związane z prowadzeniem ruchu pociągów, stanem pojazdów kolejowych lub urządzeń, a także przyczyn pośrednich związanych z umiejętnościami, procedurami i utrzymaniem oraz przyczyn systemowych związanych z uwarunkowaniami przepisów i innych regulacji i stosowaniem systemu zarządzania bezpieczeństwem	54
IV.5.1. Przyczyna bezpośrednia:.....	54
IV.5.2. Przyczyna pierwotna:.....	54
IV.5.3. Przyczyny pośrednie:.....	55
IV.5.4. Przyczyny systemowe:.....	55
IV.6. Wskazanie innych nieprawidłowości ujawnionych w trakcie postępowania, ale nie mających znaczenia dla wniosków w sprawie poważnego wypadku	55
V. OPIS ŚRODKÓW ZAPOBIEGAWCZYCH	55
VI. ZALECENIA MAJĄCE NA CELU UNIKNIĘCIE TAKICH WYPADKÓW W PRZYSZŁOŚCI LUB OGRANICZENIE ICH SKUTKÓW	56

WSTĘP

Raport Nr PKBWK/05/2018 sporządzono w siedzibie Państwowej Komisji Badania Wypadków Kolejowych (zwanej dalej „PKBWK” lub „Komisja”) działającej przy Ministrze Infrastruktury w Warszawie, na mocy Decyzji nr PKBWK.116.2017.BP Przewodniczącego Państwowej Komisji Badania Wypadków Kolejowych z dnia 07.11.2017 r., w wyniku postępowania prowadzonego w okresie od dnia 07.11.2017 r. do dnia 26.09.2018 r. przez Zespół badawczy PKBWK powołany w związku z poważnym wypadkiem kolejowym kategorii A18, tj. najechaniem przez samochód osobowy marki Volkswagen Golf w prawą boczną przednią część pociągu roboczego Rob2 składającego się z wózka motorowego Ds10-02-221 przejeżdżającego przez przejazd kolejowo-drogowy kat. A z zawieszoną obsługą zlokalizowany w torze nr 1, w km 37,119 linii kolejowej nr 36 Ostrołęka – Łapy obszar zarządcy infrastruktury PKP Polskie Linie Kolejowe S.A. - Zakład Linii Kolejowych w Białymstoku (dalej zwany „IZ Białystok”).

I. PODSUMOWANIE POSTĘPOWANIA

I.1. Decyzja o wszczęciu postępowania w sprawie poważnego wypadku, skład komisji i opis przebiegu postępowania

Zespół badawczy PKBWK przejął prowadzenie postępowania od komisji kolejowej.

Przewodniczący komisji kolejowej zgodnie z § 8 ust. 2 rozporządzenia Ministra Infrastruktury i Budownictwa z dnia 16 marca 2016 r. w sprawie poważnych wypadków, wypadków i incydentów w transporcie kolejowym (Dz. U. z 2016 r. poz. 369, z późn. zm.) został wyznaczony Decyzją nr IZESd-732-1091-1/2017 z dnia 3.11.2017 r. wydaną przez Zastępcę Dyrektora Zakładu Linii Kolejowych w Białymstoku będącego jednostką organizacyjną spółki PKP Polskie Linie Kolejowe S.A.

Zgodnie z postanowieniem § 7 ust. 1. i 5 ww. rozporządzenia zarządca infrastruktury sporządził „Zawiadomienie o wypadku na linii kolejowej” (pismo nr ISE2 – 732 – 84/17 z dnia 03.11.2017 r.) z zakwalifikowaniem zaistniałego zdarzenia do kategorii A18, przesyłając je do Przewodniczącego PKBWK, Prezesa Urzędu Transportu Kolejowego (UTK), Prokuratury Rejonowej w Zambrowie i Komendy Powiatowej Policji w Zambrowie z równoczesnym powiadomieniem Dyrektora Biura Bezpieczeństwa PKP PLK S.A. w Warszawie, Inspektoratu Bezpieczeństwa Ruchu Kolejowego w Warszawie oraz Dyrektora Zakładu Linii Kolejowych w Białymstoku.

W dniu 07.11.2017 r. został sporządzony „Protokół oględzin miejsca wypadku na przejeździe kolejowo-drogowym” przez komisję kolejową.

W okresie od dnia zaistnienia poważnego wypadku, tj. od dnia 02.11.2017 r. do dnia wyznaczenia Zespołu badawczego w dniu 07.11.2017 r. przez Przewodniczącego PKBWK postępowanie prowadzone było przez komisję kolejową. Następnie w dniu 07.11.2017 r., zgodnie z postanowieniem art. 28e ust. 1 ustawy z dnia 28 marca 2003 r. o transporcie kolejowym (Dz. U. 2017 poz. 2117, z późn. zm.), zwanej dalej „ustawą o transporcie kolejowym”, Przewodniczący PKBWK – Pan Tadeusz Ryś wyznaczył Zespół badawczy

działający w ramach Komisji do ustalenia przyczyn przedmiotowego poważnego wypadku. Wyznaczenie Zespołu badawczego jest zgodne z Regulaminem działania Państwowej Komisji Badania Wypadków Kolejowych, wprowadzonym zarządzeniem nr 29 Ministra Infrastruktury i Budownictwa z dnia 22 czerwca 2017 r. w sprawie regulaminu działania Państwowej Komisji Badania Wypadków Kolejowych (Dz. Urz. Min. Inf. i Bud. poz. 48).

W skład Zespołu badawczego Komisji do dalszego prowadzenia postępowania wyjaśniającego wyznaczeni zostali:

Rafał Leśniowski – Kierujący Zespołem badawczym, Z-ca Przewodniczącego PKBWK

oraz jako członkowie Zespołu badawczego:

1. Andrzej Gniwek - członek stały PKBWK,
2. Dionizy Jędrych - członek stały PKBWK.

Jednocześnie Przewodniczący PKBWK, zgodnie z art. 28h, ust 2, pkt 5 ustawy o transporcie kolejowym, zobowiązał dotychczasowego przewodniczącego komisji kolejowej do współpracy z Zespołem badawczym, na podstawie pisemnego zobowiązania skierowanego do jego pracodawcy za pismem nr PKBWK.4631.52.2017.BP z dnia 08.11.2017 r.

W związku z podjęciem przez Przewodniczącego PKBWK decyzji o przejęciu postępowania przez Zespół badawczy, na podstawie art. 28e, ust. 4 ustawy o transporcie kolejowym, Komisja w dniu 13.11.2017 r. zgłosiła ten fakt Agencji Kolejowej Unii Europejskiej („EUAR”) za pośrednictwem systemu informatycznego „ERAIL” i powyższe zdarzenie zostało zarejestrowane w bazie zdarzeń EUAR pod numerem **PL-5488**.

W dniu 14.11.2017 r. w siedzibie Zakładu Linii Kolejowych w Białymstoku, nastąpiło formalne przekazanie Zespołowi badawczemu Protokółem zdawczo – odbiorczym nr IZKD-732-9.3/2017 dokumentów dotychczas prowadzonego postępowania przez komisję kolejową.

I.2. Krótki opis zdarzenia, miejsca i czasu poważnego wypadku oraz jego skutki

W dniu 02.11.2017 r. o godz. 18:49 w bok pociągu roboczego Rob 2 składającego się z wózka motorowego DS10-02-221 prawidłowo osygnalizowanego sygnałem czoła pociągu Pc-1, przejeżdżającego przez przejazd kolejowo – drogowy kat. A z zawieszoną obsługą w km 37,119 linii nr 36 uderzył z dużą prędkością (ok. 90 km/h) samochód osobowy marki VW Golf, którym podróżowały cztery osoby (jeden mężczyzna i trzy kobiety). Pociąg roboczy poruszał się w kierunku nieparzystym linii kolejowej nr 36 (rosnącego kilometrażu) w kierunku stacji Łapy, natomiast samochód osobowy poruszał się drogą krajową nr 63 w kierunku Łomży. W pojeździe drogowym, w wyniku uderzenia w prawą przednią część wózka motorowego, przód samochodu został całkowicie uszkodzony. W wyniku poważnego wypadku śmierć na miejscu poniosły trzy osoby będące w samochodzie osobowym tj. kierujący i dwoje pasażerów, jedna z pasażerek samochodu została przewieziona w stanie ciężkim do szpitala. W trakcie zdarzenia, w wyniku silnego uderzenia przez samochód osobowy w przednią prawą część pojazdu kolejowego, nastąpiło wykolejenie wózka motorowego jedną osią. Ponadto

w pojeździe kolejowym uszkodzone zostały amortyzator, osłona czołowa i urwana podstawa siłownika.

Przejazd kolejowo drogowy kat. z zawieszoną obsługą osygnalizowany był od strony drogi: A-30, T-10, G-3, G-1a, G-1b, G-1c, G-1d, G-1e, G-1f, G-3. Kierowca wózka motorowego poddany badaniu na zawartość alkoholu w wydychanym powietrzu – wynik 0,0 ‰. Linia kolejowa nr 36 w momencie zaistnienia poważnego wypadku była zamknięta w związku z prowadzonymi na niej robotami związanymi z jej modernizacją. W związku z tym po linii poruszały się wyłącznie pojazdy robocze na podstawie „Regulaminu tymczasowego prowadzenia ruchu w czasie wykonywania robót” z dnia 19.01.2017 r.

Na przejeździe kolejowo-drogowym kategorii „A” z zawieszoną obsługą w km 37,119 zabudowano płyty betonowe CBP – stan dobry, nawierzchnia typu S-49 – stan dobry, podkłady betonowe INBK-7d – stan dobry, podsypka tłuczniowa - stan techniczny dobry. Stan nawierzchni drogowej na przejeździe i dojazdach będącej w gestii zarządcy drogi powiatowej : dojazd do przejazdu droga asfaltowa – stan techniczny dobry. Przejazd kolejowo-drogowy kategorii „A” z zawieszoną obsługą prawidłowo osygnalizowany od strony torów i drogi, widoczność zgodna z metryką. Uszkodzeń nawierzchni torowej nie było. Linia nr 36 Ostrołęka – Łapy na szlaku Śniadowo – Łapy zamknięta, modernizowana. Na przejeździe w km 37,119 przewidziana jest kat. B – urządzenia w trakcie budowy – roboty inwestycyjne.

I.3. Opis bezpośredniej przyczyny poważnego wypadku i przyczyn pośrednich ustalonych w postępowaniu

W wyniku analizy faktów związanych z zaistnieniem poważnego wypadku kat. A18 w dniu 02.11.2017 r. w torze nr 1, w km 37,119 linii kolejowej nr 36 Ostrołęka – Łapy, Zespół badawczy PKBWK wskazał następujące przyczyny zdarzenia:

I.3.1. Przyczyna bezpośrednia:

Najechanie pojazdu drogowego – samochodu osobowego marki Volkswagen Golf ze znaczną prędkością w prawą boczną przednią część pociągu roboczego Rob2 w kierunku jazdy pociągu składającego się z wózka motorowego Ds10-02-221 w czasie przejazdu przez przejazd kolejowo-drogowy bez udziału pracownika kierującego ruchem drogowym.

I.3.2. Przyczyny pierwotne:

1. Niezrealizowanie przez nadzór Sekcji Eksploatacji w Hajnówce PKP PLK S.A. ustaleń regulaminu tymczasowego prowadzenia ruchu na linii nr 36 – nie przydzielenie do wykonania zleconych zadań takiej liczby osób o odpowiednich kwalifikacjach, która umożliwiałyby realizację prac zgodnie z obowiązującymi przepisami tj. nie zapewnienie przez zarządcę infrastruktury w obsadzie pociągu roboczego Rob2 pracownika uprawnionego do kierowania ruchem drogowym na przejazdach kolejowo-drogowych linii nr 36, w tym na przejeździe w km 37,119 na czas przejazdu pociągu roboczego Rob2, co uniemożliwiło zrealizowanie wymogów § 6 ust. 2 „Regulaminu tymczasowego prowadzenia ruchu w czasie wykonywania robót” nr IZESa-703-06/2017 z dnia 19.01.2017 r. z późniejszymi zmianami.

2. Podjęcie czynności prowadzenia pociągu roboczego Rob2 przez kierowcę drezyny bez obecności pracownika z uprawnieniami do kierowania ruchem drogowym na przejazdach

kolejowo-drogowych (w myśl otrzymanego rozkazu pisemnego „S” – kierownika pociągu) w tym na przejeździe w km 37,119 linii kolejowej nr 36.

I.3.3. Przyczyny pośrednie:

1. Nie zachowanie szczególnej ostrożności przez kierującego samochodem osobowym marki Volkswagen Golf, w szczególności wjazd na przejazd ze znaczną prędkością bez upewnienia się czy nie zbliża się pojazd kolejowy, wbrew postanowieniom art. 28 ust. 1 i 2 ustawy z dnia 20 czerwca 1997 r. Prawo o ruchu drogowym – (Dz. U. 2017 r. poz 128, z póź. zm.).

2. Kierujący pociągiem roboczym Rob2 nie poinformował bezpośredniego przełożonego o braku uprawnionego pracownika do kierowania ruchem drogowym na przejazdach kolejowo – drogowych.

I.3.4. Przyczyny systemowe:

Nie realizowanie przez zarządcę infrastruktury i jego jednostki wykonawcze procedur systemu zarządzania bezpieczeństwem – w szczególności nie przeprowadzenie analizy znaczenia zmiany (procedura SMS PR-03) wynikającej ze wznowienia ruchu kolejowego po zamkniętej linii kolejowej nr 36, nie przeprowadzenie analizy i wyceny ryzyka oraz nie podjęcie właściwych środków ograniczających ryzyko zaistnienia zdarzenia, w tym nie wystąpienie do zarządcy drogi o wprowadzenie ograniczenia prędkości dla pojazdów drogowych przejeżdżających przez przejazd kolejowo- drogowy w związku z przewidywanym ruchem pojazdów roboczych po linii kolejowej nr 36. Brak nadzoru ze strony Centrum Realizacji Inwestycji (CRI) nad realizacją procedury „Działania korygujące i zapobiegawcze”.

Uzasadnienie poszczególnych przyczyn poważnego wypadku w zakresie zaistniałych niezgodności z obowiązującym stanem prawnym podano w rozdziałach III i IV niniejszego Raportu, opisujących szczegółowo przebieg zdarzenia.

I.4. Kategoria zdarzenia określona w oparciu o ustalenia Zespołu badawczego

Kategoria zdarzenia w oparciu o ustalenia Zespołu badawczego wypadku:

„poważny wypadek kategorii A18 – najechanie pojazdu kolejowego na pojazd drogowy lub odwrotnie na przejeździe kolejowo-drogowym z rogatekami (kat. A wg metryki przejazdowej)”.

I.5. Wskazanie czynników mających wpływ na zaistnienie poważnego wypadku.

Na zaistnienie poważnego wypadku miały wpływ następujące czynniki:

- ograniczona widoczność bocznej części pojazdu kolejowego z powodu pory nocnej i opadów deszczu,
- brak oświetlenia przejazdu,
- nie zatrzymanie ruchu przez uprawnionego pracownika zarządcy infrastruktury.

I.6. Główne zalecenia i adresaci tych zaleceń

I. 6.1. Zalecenia komisji kolejowej

Kierującego pojazdem kolejowym DS10-02-221 w dniu zdarzenia tj. 02.11.2017 komisji kolejowej nie udało się wysłuchać z powodu złego stanu zdrowia psychicznego, kontakt z nim

był utrudniony. Od dnia 03.11.2017 r. pracownik przebywał na zwolnieniu lekarskim. Na wniosek przewodniczącego komisji kolejowej nr IZKD-732-09/2017 z dnia 03.11.2017 r. IZ Białystok, do czasu zakończenia postępowania wypadkowego, odsunął ww. pracownika od pełnienia obowiązków kierowcy drezyny i wózka motorowego (decyzja IZ Białystok nr IZPRd-1100-496/17 z dnia 06.11.2017 r.).

I. 6.2. Zalecenia Państwowej Komisji Badania Wypadków Kolejowych

Zalecenia PKBWK ujęte zostały w punkcie VI.

II. FAKTY BEZPOŚREDNIO ZWIĄZANE POWAŻNYM WYPADKIEM

Opis zastanego stanu faktycznego, w tym:

II.1. Określenie poważnego wypadku

II.1.1. Data, dokładny czas i miejsce poważnego wypadku (*stacja, linia, kilometr szlak*)

Poważny wypadek kolejowy kat. A18 zaistniał w dniu 02.11.2017 r. o godz. 18:49 na przejeździe kolejowo-drogowym kat. „A” z zawieszoną obsługą zlokalizowanym w km 37,119 linii nr 36 Ostrołęka – Łapy na szlaku Śniadowo – Łapy, stanowiącym skrzyżowanie w jednym poziomie tej linii kolejowej z drogą krajową nr 63 Łomża – Zambrów, zlokalizowanym w województwie podlaskim. Zarządcą infrastruktury kolejowej jest PKP PLK S.A. zakład Linii Kolejowych w Białymstoku, zaś drogi krajowej Generalna Dyrekcja Dróg Krajowych i Autostrad.

II.1.2. Opis poważnego wypadku

W dniu 02.11.2017 r. pociąg roboczy Rob2, składający się z wózka motorowego DS10-02 221 o numerze 99 51 9683 023-7- PL-PLK w Europejskim rejestrze pojazdów kolejowych (EVN) należący do zarządcy infrastruktury PKP Polskie Linie Kolejowe S.A. poruszał się w kierunku stacji Łapy po linii kolejowej nr 36 na szlaku Śniadowo – Łapy. Czoło pociągu Rob2 znajdowało się od strony dłuższej części pojazdu tj. od strony skrzyni ładunkowej tego pojazdu z żurawikiem typu Hds. Stanowisko kierującego pojazdem kolejowym w kabinie znajduje się w tym przypadku w tylnej części pojazdu po prawej stronie w kierunku jazdy, a urządzenie dźwigowe złożone było zgodnie z konstrukcją na lewą stronę w kierunku jazdy i nie ograniczało widoczności linii kolejowej, jak również infrastruktury związanej z przejazdami kolejowo-drogowymi, w tym dróg dojazdowych do przejazdu kolejowo – drogowego.

W pojeździe kolejowym znajdował się wyłącznie kierowca drezyny, co stanowiło niezgodność z postanowieniem § 6 ust. 2 „Regulaminu tymczasowego prowadzenia ruchu w czasie wykonywania robót”, stanowiącym, że w pojeździe kolejowym wymagana jest oprócz kierowcy obecność dodatkowego uprawnionego pracownika, odpowiedzialnego za wstrzymanie ruchu drogowego na 5 przejazdach linii nr 36 na czas przejazdu pojazdu kolejowego. Obowiązek wstrzymania ruchu dotyczył również przejazdu kolejowo-drogowego zlokalizowanego w km 37,119 ww. linii kolejowej. Zbliżając się do tego przejazdu począwszy od wskaźnika W6a w km 36,670 (449 m przed przejazdem) odnoszącego się do przejazdu kat. A w km 37,119 linii nr 36

kierowca pojazdu kolejowego (na podstawie wystuchania kierowcy wózka motorowego) podał kilkakrotnie sygnał Rp1 „Baczność” (jeden długi sygnał syreny) i zatrzymał pociąg roboczy Rob2 przed przejazdem. Po zatrzymaniu się kierowca pojazdu kolejowego zobaczył zbliżający się samochód z lewej strony przejazdu, który zaczął zwalniać oraz z prawej strony samochód w dużej odległości. Następnie kierujący pojazdem kolejowym uruchomił wózek motorowy. Gdy czoło pociągu roboczego Rob2 wjeżdżało na przejazd, kierowca pojazdu kolejowego ponownie podał sygnał „Baczność”. Pojazd kolejowy wjeżdżał na przejazd bardzo wolno z prędkością ok. 2-3 km/h (zgodnie z wystuchaniem kierowcy i na podstawie oceny świadka zdarzenia). W chwili, gdy przekraczał on oś jezdni drogi nr 68, o godz. 18:49 samochód osobowy marki Volkswagen Golf nr rej GD XXXXX jadąc z kierunku Zambrowa do Łomży drogą krajową nr 63, wjechał w prawą stronę pojazdu kolejowego (zgodnie z jego kierunkiem jazdy) na wysokości pierwszego zestawu kołowego, w wyniku czego nastąpiły znaczne uszkodzenia pojazdu drogowego i spowodowanie wykolejenia drezyny przesuając ją wzdłuż osi jezdni o ok. 2,5 metra. Świadczy to o przejściu przez pojazd kolejowy dużej dynamiki nadanej przez pojazd drogowy.

Potwierdzeniem tego jest fakt, że siła wzdłużna pojazdu kolejowego wynikająca z jego prędkości była mniejsza niż siła poprzeczna nadana przez pojazd drogowy. W następstwie tego nastąpiło wytrącenie drezyny z kierunku jazdy - wykolejenie i nagłe jej zatrzymanie z jednoczesnym przesunięciem wzdłuż osi jezdni. Zderzenie nastąpiło na prawym pasie jezdni i wykolejona drezyna nie opuściła pomostu przejazdu. W momencie zderzenia, kierowca drezyny zahamował pociąg roboczy Rob2 (wg wystuchania kierowcy drezyny).

W pojeździe drogowym, w wyniku uderzenia w prawą przednią część wózka motorowego, przód samochodu został całkowicie zniszczony oraz nastąpiło wykolejenie pierwszego zestawu kołowego wózka motorowego w kierunku jazdy na lewą stronę.

Czoło pociągu roboczego zatrzymało się na przejeździe – przedni prawy narożnik wózka motorowego znajdował się w odległości 8,4 m od zachodniej krawędzi osi jezdni nr 63 w kierunku wschodnim oraz 2,5 m w kierunku północnym od prawego toku szynowego linii kolejowej patrząc w kierunku jazdy drezyny.

Samochód zatrzymał się na przejeździe - przedni prawy narożnik samochodu znajdował się w 8,4 m od zachodniej krawędzi osi jezdni drogi krajowej nr 63 w kierunku wschodnim oraz 0,7 m w kierunku północnym od prawego toku szynowego linii kolejowej.

W wyniku poważnego wypadku śmierć na miejscu poniosły trzy osoby będące w samochodzie osobowym tj. kierujący i dwoje pasażerów zajmujący miejsca z tyłu samochodu. Jedna z pasażerek samochodu zajmująca miejsce z przodu samochodu została przewieziona w stanie ciężkim do szpitala w Łomży. W trakcie zdarzenia, w wyniku silnego uderzenia przez samochód osobowy w przednią prawą część pojazdu kolejowego, nastąpiło wykolejenie pierwszego zestawu kołowego wózka motorowego w kierunku jazdy. Skutkiem zderzenia było uszkodzenie instalacji elektrycznej i obudowy prawego reflektora na skrzyni ładunkowej pojazdu kolejowego. Zgodnie z wystuchaniem kierowcy drezyny oraz zapisem w Protokóle oględzin miejsca wypadku sporządzonym przez komisję kolejową, pojazd kolejowy był prawidłowo osygnalizowany sygnałem Pc-1 (włączone trzy światła białe). Uderzony pojazd drogowy pozostał po zaistnieniu zdarzenia na powierzchni przejazdu z prawej strony obok wykolejonego wózka motorowego. Na przejeździe i na drodze dojazdowej do przejazdu brak było widocznych śladów hamowania samochodu.

W wyniku zdarzenia w pojeździe kolejowym uszkodzone zostały amortyzator, osłona czołowa, urwana podstawa siłownika oraz uszkodzona obudowa reflektora.

Do zdarzenia doszło na przejeździe kolejowo-drogowym kat. „A” z zawieszoną obsługą zlokalizowanym w km 37,119 linii nr 36 Ostrołęka – Łapy na szlaku Śniadowo – Łapy, stanowiącym skrzyżowanie w jednym poziomie tej linii kolejowej z drogą krajową nr 63 Łomża – Zambrów, zlokalizowanym w województwie podlaskim. Zarządcą infrastruktury kolejowej jest PKP PLK S.A. Zakład Linii Kolejowych w Białymstoku, zaś drogi krajowej Generalna Dyrekcja Dróg Krajowych i Autostrad.

Pociąg Rob2 prowadzony był przez kierowcę drezyny zatrudnionego w PKP Polskie Linie Kolejowe S.A. Zakład Linii Kolejowych w Białymstoku Sekcja Eksploatacji w Hajnówce. W wyniku zdarzenia kierowca drezyny nie doznał żadnych uszkodzeń ciała. Z uwagi na zły stan psychiczny po poważnym wypadku, kierowca przebywał na długotrwałym zwolnieniu lekarskim. Z uwagi na nie wyposażenie pojazdów pomocniczych przez zarządcę infrastruktury w urządzenia rejestrujące prędkość oraz inne parametry jazdy (brak takiego wymogu w przepisach), zespół badawczy określając prędkość drezyny w chwili zaistnienia zdarzenia oparł się wyłącznie o dane wynikające z wysłuchania kierowcy drezyny.

Akcja ratownicza trwała od godz. 18:49 dnia 02.11.2017 r. do godz. 23:10 dnia 02.11.2017 r. z udziałem Pogotowia Ratunkowego, Straży Pożarnej, Policji z Zambrowa i Straży Ochrony Kolei z IZ Białystok.

Praca komisji kolejowej na miejscu poważnego wypadku trwała od godz. 19:00 dnia 02.11.2017 r. do godz. 02:00 dnia 03.11.2017 r.

W dniu 03.11.2017 r. w godzinach porannych przedstawiciele Komisji dokonali oględzin miejsca zdarzenia, połączonej z wykonaniem dokumentacji fotograficznej. Po wykonaniu czynności członkowie PKBWK odbyli również spotkanie z prowadzącym postępowanie prokuratorem Prokuratury Rejonowej, komisją kolejową oraz przedstawicielami kierownictwa Zakładu Linii Kolejowych w Białymstoku. Celem spotkań było zapoznanie się z dokumentami dotyczącymi zdarzenia i zebranie danych niezbędnych do podjęcia decyzji o przejęciu postępowania przez PKBWK.

Urządzenia hamulcowe i radiotelefon wózka motorowego były sprawne, co znajduje potwierdzenie we wpisie do Książki pokładowej pojazdu z napędem potwierdzającym sprawdzenie i prawidłowe działanie hamulców i radiotelefonu P1 w dniu 02.11.2017 r.

Osygnalizowanie czoła pociągu Rob2: Pc-1 (trzy białe światła) – światła górne wózka motorowego sprawne, dolne prawe światła – niesprawne w wyniku uszkodzenia obudowy reflektora po zderzeniu z samochodem osobowym.

O wypadku służby ratownicze pod nr 112 powiadomił świadek wypadku – kierujący samochodem drogowym marki Volvo jadącym za samochodem osobowym marki Volkswagen Golf biorącym udział w zdarzeniu.



Zdjęcie wózka motorowego po uderzeniu przez samochód osobowy – widoczne wykolejenie pierwszej osi na lewą stronę w kierunku jazdy pociągu roboczego.



Zdjęcie samochodu osobowego po uderzeniu w prawy bok wózka motorowego

II.1.3. Wskazanie personelu kolejowego, wykonawców biorących udział w wypadku oraz innych stron i świadków

Personel kolejowy wraz z podwykonawcami mający związek z wypadkiem.

Stanowisko	Zakład pracy	Stan trzeźwości	Data i godz. rozpoczęcia pracy	Ilość godz. wypoczynku przed rozpoczęciem pracy
kierowca drezyny	PKP PLK S.A., Zakład Linii Kolejowych w Białymstoku Sekcja Eksploatacji w Hajnówce	trzeźwy	2017-11-02 godz. 07:00	38

Inne strony mające związek z poważnym wypadkiem – użytkownicy przejazdu kolejowego, osoby podróżujące samochodem osobowym marki Volkswagen Golf:

- kierowca samochodu osobowego i dwoje pasażerów – ponieśli śmierć na miejscu zdarzenia,

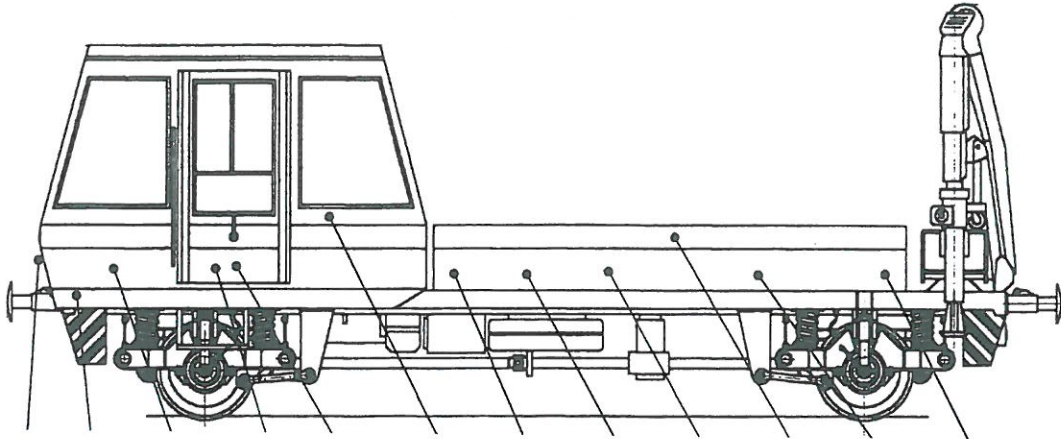
- pasażerka samochodu osobowego – ciężko ranna, przewieziona do szpitala w Łomży.

II.1.4. Określenie pociągów i ich składów, przewożonego ładunku (ze szczególnym uwzględnieniem towarów niebezpiecznych), pojazdów kolejowych, ich serii i numerów identyfikacyjnych, biorących udział w poważnym wypadku, wraz z uwzględnieniem dotychczasowego przebiegu ich utrzymania

Pociąg roboczy Rob-2 uczestniczący w poważnym wypadku był obsługiwany przez pojazd kolejowy z napędem – wózek motorowy Ds10-02:

- użytkowany przez zarządcę infrastruktury tj. PKP Polskie Linie Kolejowe S.A. Zakład Linii Kolejowych w Białymstoku i składający się z jednego wózka motorowego typu Ds-10-02, rok budowy 1989 o numerze fabrycznym 221, wyprodukowanego przez KZMiSD „Kolzam” w Raciborzu,
- posiadał identyfikator pojazdu kolejowego EVN 99 51 9683 023-7,
- posiadał świadectwo sprawności technicznej pojazdu kolejowego nr ILK9-17/38/2014 wydane przez PKP Polskie Linie Kolejowe w Białymstoku S.A. w dniu 03.11.2014 r. o terminie ważności do dnia 02.09.2020 r. na przebieg 88 000 km, liczony od 20 000 km - przebieg od momentu wystawienia świadectwa do naprawy awaryjnej po wypadku wynosił 17 652 km,
- wózek motorowy był wyposażony w sprawny radiotelefon sieci drogowej,
- żuraw hydrauliczny o numerze fabrycznym 330175 rok budowy 1986 przez FMB Toruń, o numerze ewidencyjnym TDT: 12DC-125 zabudowany na skrzyni ładunkowej wózka motorowego posiadał dopuszczenie do eksploatacji decyzją wydaną przez Transportowy Dozór Techniczny nr TDT-127/765/17 z dnia 27.09.2017 r. ważne do dnia 30.09.2018 r.
- parametry techniczne wózka motorowego DS10-02:
 - masa służbowa 11,5 t,
 - długość całkowita 8160 mm,
 - szerokość 2710 mm,
 - wysokość 3410 mm,
 - średnica kół 700 mm,
 - typ silników trakcyjnych 6CT107,
 - moc ciągną 115 kW,
 - prędkość konstrukcyjna 100 km/h.
- wózek motorowy w chwili poważnego wypadku poruszał się częścią ładunkową do przodu,
- wózek motorowy nie był wyposażony fabrycznie w rejestrator parametrów jazdy, w tym prędkości,
- działanie syreny prawidłowe,
- próba hamulca była przeprowadzona przez kierowcę drezyny w dniu 02.11.2017 r. z odpisem w części II „Książki pokładowej pojazdu z napędem” dotyczy pojazdu Ds10-02 nr 221 „sprawdzenie hamulców i radiotelefonu P-1 działanie prawidłowe”; próbę hamulca przeprowadzono na podstawie § 19. „Instrukcji obsługi i utrzymania w eksploatacji hamulców pojazdów kolejowych” Itw-3 PKP PLK S.A. z uwagi na fakt, że pojazdy pomocnicze nie są wyposażone w hamulce zespolone samoczynne, lecz

hamulce pneumatyczne bezpośrednie niesamoczynne; stwierdzono w „Książce..”
brak adnotacji o miejscu i godzinie sprawdzenia działania hamulców.



Rysunek poglądowy wózka motorowego Ds10-02 (odnośniki z miejscami oznakowania pojazdu)

Źródło: Dokumentacja Systemu Utrzymania

Przeglądy techniczne wózka motorowego Ds10-02 o numerze fabrycznym 221 wg zapisów w Książce pokładowej:

- naprawa okresowa - główna odpowiadająca obecnemu poziomowi utrzymania „P5” wykonana przez KNUD Kolsam w Oświęcimiu zakończona w dniu 30.10.2008 r.
- naprawa okresowa wg poziomu utrzymania „P4” – wykonana przez Mavex-Rekord KTT Sp. z o. o. w Raciborzu zakończona w dniu 02.09.2014 r.
- ostatni przegląd pojazdu wg poziomu utrzymania „P3” – wykonany w: Warsztaty Wagonów Kolejowych Stanisław Jacek Łupiński w Łapach, zakończony w dniu 30.08.2017 r. – po przebiegu wg wskazań licznika prędkościomierza – 16 840 km,
- przegląd wg poziomu utrzymania „P2” – wykonany w: PKP Polskie Linie Kolejowe S.A. Zakład Linii Kolejowych w Białymstoku, Sekcja Eksploatacji w Hajnówce wykonany w dniu 20.09.2016 r. – po przebiegu wg wskazań licznika prędkościomierza – 12 818 km,
- przegląd wg poziom utrzymania „P1” – wykonany w dniu 04.08.2017 r. – nie podano po jakim przebiegu.

II.1.5. Opis infrastruktury kolejowej i systemu sygnalizacji w miejscu poważnego wypadku – typy torów, rozjazdów, urządzeń s.r.k., sygnalizacji, SHP itp. wraz z uwzględnieniem dotychczasowego przebiegu ich utrzymania



Źródło: Google Maps



Źródło: Google Maps (zdjęcie satelitarne)

Opis infrastruktury kolejowej – tor szlakowy:

Linia kolejowa nr 36 Ostrołęka – Łapy, jest linią jednotorową, pierwszorzędą, niezelektryfikowaną, normalnotorową. Od roku 2000 ruch pociągów na odcinku Śniadowo – Łapy został zawieszony, od roku 2008 odcinek linii od

stacji Sokoły do stacji Łapy jest dostępny dla przewoźników, na pozostałym odcinku linia jest zamknięta dla ruchu pociągów z uwagi na trwające roboty modernizacyjne.

- szlak jednotorowy Śniadowo – Łapy,
- tor szlakowy nr 1, rok modernizacji – 2017 (prace nie zakończone),
- stan techniczny toru nie miał wpływu na powstanie poważnego wypadku,

Pochylenie toru: spadek od km 36,920 do km 37,170 – 8,4 ‰, łuk prawy od km 36,110 do km 37,140.

Opis infrastruktury kolejowej – przejazd kolejowo-drogowy:

Dane o drodze/ulicy:

- droga publiczna,
- kategoria: krajowa,
- ilość pasm ruchu: 1, jezdnia dwukierunkowa,
- nazwa i nr drogi: Łomża - Zambrów nr 63.

Warunki techniczne przejazdu:

- ogólna długość przejazdu: 11,5 m,
- pochylenie podłużne drogi na dojeździe: z lewej strony 1 % wzniesienia,
- pochylenie podłużne drogi na dojeździe: z prawej strony 0 %,
- szerokość jezdni drogi na przejeździe: 9,0 m,
- szerokość dojazdu w koronie – 10,0 m,
- długość odcinka prostego drogi z każdej strony toru:
strona lewa 500 m, strona prawa 450 m,
- kąt skrzyżowania ulicy z torami kolejowymi: 90°.

Przejazd kolejowo-drogowy kategorii „A” (z zawieszoną obsługą) zlokalizowany jest w km 37,119 linii 36. Od roku 2000 ruch pociągów na odcinku Śniadowo – Łapy został zawieszony.

W styczniu 2007 r. w związku z planowanym przywróceniem ruchu pociągów na linii Ostrołęka – Łapy PKP PLK S.A. Zakład Linii Kolejowych w Białymstoku podjął działania mające na celu zmianę kategorii przejazdu i przekwalifikowanie z kat. A do kat. D z ograniczeniem prędkości pociągów przez przejazd do 20 km/h z jednoczesnym obniżeniem prędkości ruchu pojazdów drogowych, lub o zmianę sposobu strzeżenia przejazdu, gdzie wstrzymywanie ruchu na drodze podczas przejeżdżania pojazdu szynowego następowałoby poprzez nadawanie sygnałów przez pracowników kolejowych. W dniu 30.01.2007 r. komisja w której brali udział przedstawiciele PKP PLK S.A. Zakład Linii Kolejowych w Białymstoku, GDDKiA Oddział w Białymstoku, Komendy Wojewódzkiej Policji w Białymstoku dokonała oględzin na gruncie i w protokole podała następującą decyzję: „Z uwagi na drogę krajową oznaczoną nr dwucyfrowym, dużym natężeniem ruchu drogowego przedstawiciele Policji oraz GDDKiA o/ Białystok nie wyrażają zgody na zmianę kategorii przejazdu oraz na inną zmianę zasad sposobu strzeżenia przejazdu jak zamykanie jezdni urządzeniami rogatkowymi na czas przejazdu pojazdu szynowego. Zamykanie to może być dokonywane przez przewoźnika lub innego pracownika kolejowego”.

Obecnie linia jest zamknięta dla ruchu pociągów z uwagi na trwające roboty modernizacyjne. Planowane jest przekwalifikowanie przejazdu z kat. A na kat. B po zakończeniu modernizacji linii kolejowej. W ramach przebudowy przejazdu wykonane zostały

zgodnie z projektem wszystkie urządzenia konieczne do zapewnienia bezpiecznego ruchu pojazdów kolejowych i drogowych po oddaniu do eksploatacji zmodernizowanej linii kolejowej (s.s.p., mechanizmy napędowe, sygnalizacja świetlna, dźwiękowa, oświetlenie - cztery lampy, oznakowanie przejazdu od strony drogi). Zabudowane urządzenia nie zostały przejęte do eksploatacji przez zarządcę infrastruktury (wymagane wg. zapisów w umowie o realizację odbioru nie odbyły się jeszcze). Nowo zabudowane znaki drogowe i sygnalizatory zgodnie z obowiązującymi przepisami zostały osłonięte czarną folią i odwrócone. Przejazd od strony drogi oznakowany był w sposób obowiązujący na bocznicach kolejowych. Nie wprowadzono ograniczenia prędkości jazdy dla pojazdów drogowych – droga na tym odcinku przebiega w terenie niezabudowanym (dopuszczalna prędkość pojazdów drogowych – 90 km/h).

Data ostatniego badania przejazdu i wydane zalecenia:

Badanie wykonał inspektor diagnosta K.R. (Protokół Nr IZDKN3-514-76/2016 z dnia 2016.09.12) - uszkodzeń (usterek) zagrażających bezpieczeństwu ruchu pojazdów drogowych - nie stwierdzono. Od dnia 03.04.2000 r. na linii nr 36 od stacji Śniadowo do stacji Łapy zawieszony ruch pociągów.

Do protokołu wpisano następujące uwagi:

- stan nawierzchni – średni,
- szerokość i stan żłobków – bez uwag,
- odwodnienie powierzchniowe – bez uwag,
- urz. srk – nie występują (zdemontowane),
- oświetlenie przejazdu – przejazd nieoświetlony,
- stan kompletności oznakowania przejazdu od strony toru i drogi – od strony torów brak wskaźników W6a, od drogi – bez uwag,
- warunki widzialności – dostateczne (pojedyncze krzaki),
- wygrodenie przejazdu – pobocza, pacholki betonowe zachwaszczone.

Zalecenia oraz terminy wykonania zaleceń (dotyczą wszystkich przejazdów kolejowo-drogowych na linii 36):

1. Z uwagi na brak bieżącego utrzymania przejazdów (od roku 2000 na linii nr 36 zawieszony został ruch pociągów), widoczna jest postępująca degradacja nawierzchni przejazdów i ich otoczenia, wygroden. Występują b. duże braki w osygnalizowaniu przejazdów od strony drogi i toru oraz niezachowane w wielu przypadkach dostateczne trójkąty widoczności.
2. W I-jej kolejności zaleca się uzupełnić brakujące oznakowanie od str. drogi znakami G-3, B-20 zgodnie z aktualną dokumentacją przejazdową oraz obowiązującymi przepisami w/g właściwości – przez PKP PLK S.A. i Zarządców dróg – w terminie niezwłocznym.
3. W przypadku uruchomienia (konieczności) jednorazowych przejazdów pojazdami kolejowymi bądź drezynami motorowymi wskazane oczyszczenie żłobków i poprawienie warunków widzialności – wg potrzeb, każdorazowo przed przejazdami pojazdów szynowych.

Na czas prowadzenia robót na linii nr 36 Ostrołęka – Łapy, Zakład Linii Kolejowych w Białymstoku sporządził Regulamin tymczasowy prowadzenia ruchu w czasie wykonywania robót modernizacyjnych na linii nr 36 Ostrołęka - Łapy na odcinku Śniadowo – Łapy nr IZESa-703-06/2017 z 19 stycznia 2017 r., zwany dalej „Regulaminem tymczasowym”. W § 6

tego regulaminu tymczasowego prowadzenia ruchu pociągów sporządzonego na czas wykonywania robót zawarty został zapis o treści „ Na przejazdach kolejowo – drogowych uprawniony pracownik Wykonawcy ze szczególnym zapewnieniem bezpieczeństwa własnego, wstrzyma ruch drogowy na czas przejazdu pojazdu kolejowego”.

Warunki widzialności dla przejazdu kolejowo – drogowego

1. Widoczność przejazdu kolejowo – drogowego w metrach z drogi:

warunki rzeczywiste		warunki wymagane	
strona L	400	strona L	120
strona P	400	strona P	120

2. Widoczność czoła pociągu w metrach z drogi przed przejazdem kolejowo-drogowym wpisana do metryki przejazdu wynosi:

odległość mierzona od skrajnej szyny												odległość między osiami torów „d”	prędkość V w rejonie przejazdu	wymagane warunki widoczności		
5 m				10 m				20 m						5 m	10 m	20 m
strona toru		strona toru		strona toru		strona toru		strona toru		strona toru						
prawa	lewa	prawa	lewa	prawa	lewa	prawa	lewa	prawa	lewa	prawa	lewa					
w prawo	w lewo	w prawo	w lewo	w prawo	w lewo	w prawo	w lewo	w prawo	w lewo	w prawo	w lewo					
300	550	700	300	300	600	700	350	300	600	700	350	0	0			

3. Stan techniczny nawierzchni kolejowej i drogowej:

- Stan nawierzchni na przejeździe i dojazdach będących w gestii Zarządcy drogi:
dojazdy do przejazdu z obu stron: nawierzchnia bitumiczna – stan nawierzchni dostateczny,
- Stan nawierzchni drogowej na przejeździe i dojazdach będące w gestii PLK:
pomosty na przejeździe w obu torach wykonane z płyt typu CBP (o szerokości 9m),
nawierzchnia na dojazdach: bitumiczna – stan dostateczny,
- Stan nawierzchni kolejowej na przejeździe:
Pochylenie toru – spadek od kilometra 36,920 do km 37,170 – 8,4‰
Położenie toru w planie – łuk prawy od km 36,110 do km 37,140,
– w torze Nr 1 szyny typu S-49, tok lewy szyna pęknięta i złubkowana, podkłady INBK-7d,

- podsyпка tłuczniowa, stan techniczny nawierzchni – niedostateczny;
- stan i oczyszczenie żłobków: utrzymane niewłaściwie – żłobki zanieczyszczone,
- odwodnienie przejazdu: powierzchniowe – bez uwag,
- wygrozdzenie na przejeździe: znaki optycznego prowadzenia U1a - stan prawidłowy.

Stan nawierzchni kolejowej i drogowej nie miał wpływu na powstanie poważnego wypadku.

Oznakowanie przejazdu od strony toru i drogi:

GDDKiA Oddział w Białymstoku pismem nr O.BI.Z-2.4080.86.1.2016.mb z dnia 2016.08.05 wystąpił do PKP PLK S.A. Zakład Linii Kolejowych w Białymstoku o stanowisko w kwestii likwidacji oznakowania przejazdu kolejowego linii nr 36 zlokalizowanego na drodze krajowej Nr 63 w km 37,119. Wniosek spowodowany został wydaniem przez Ministra Infrastruktury i Budownictwa likwidacji oznakowania nieczynnych przejazdów kolejowych przecinających drogi krajowe. GDDKiA zawnioskowała o usunięcie istniejącego oznakowania (tj.: G-3, G-1a-f, T-10, A-10). Obowiązek zabezpieczenia przejazdu pojazdu szynowego wykonującego objazdy linią 36 w tym wypadku spoczywałby na jednostce je wykonującej. GDDKiA zobowiązał się do sporządzenia projektu stałej organizacji ruchu wprowadzającego zmiany w oznakowaniu. GDDKiA prosiła również o odniesienie się do stanu technicznego w/w przejazdu kolejowego oraz możliwości jego likwidacji.

PKP PLK S.A. Zakład Linii Kolejowych w Białymstoku pismem nr IZDK5f-5003-97/2016 z dnia 22.08.2016 r. wnioskował pozostawienie istniejącego oznakowania w obrębie w/w przejazdu kolejowo-drogowego. Stwierdził również, że w związku z zaplanowanymi pracami modernizacyjnymi na linii nr 36 Ostrołęka – Łapy niemożliwy jest demontaż infrastruktury kolejowej (szyny, podkłady) na przedmiotowym przejeździe.

W dniu wypadku (02.11.2017 r.) przejazd był osygnalizowany następująco:

Osygnalizowanie przejazdu od strony toru będące w gestii PKP PLK S.A.



W6a

- kierunek nieparzysty:
W-6a w km 36,670 – wskaźniki zawieszane na słupach stalowych przy torze nr 1 we właściwej odległości, kolor i barwa – właściwa;
- kierunek parzysty:
W-6a w km 37,570 – wskaźniki zawieszane na słupach stalowych przy torze nr 1 we właściwej odległości, kolor i barwa – właściwa;

Osygnalizowanie przejazdu od strony drogi będące w gestii PKP PLK S.A.



G-3

- a) od strony prawej torów (po prawej stronie drogi na dojeździe):
G-3 ustawiony w odległości 5m od skrajnej szyny – kolor i barwa właściwa,
- b) od strony lewej torów (po prawej stronie drogi na dojeździe):
G-3 ustawiony w odległości 5m od skrajnej szyny – kolor i barwa właściwa.

Osygnalizowanie przejazdu od strony drogi będące w gestii Zarządcy drogi:

- a) od strony prawej torów (po prawej stronie drogi na dojeździe):



G-1c



G-1b



G-1a

G-1c ustawiony w odległości 66m od skrajnej szyny – kolor i barwa właściwa;

G-1b ustawiony w odległości 170m od skrajnej szyny – kolor i barwa właściwa;

G-1a ustawiony w odległości 259m od skrajnej szyny – kolor i barwa właściwa;



T-10



A-30

T-10 ustawiony w odległości 259m od skrajnej szyny – kolor i barwa znaku właściwa;

A-30 ustawiony w odległości 259m od skrajnej szyny – kolor i barwa znaku właściwa;

- oznakowanie poziome podłużne – wymalowana jest białą farbą linia krawędziowa ciągła wąska **P-7d**.

- b) od strony prawej torów (po lewej stronie drogi na dojeździe):



G-1f



G-1e



G-1d

G-1f ustawiony w odległości 66m od skrajnej szyny – kolor i barwa właściwa;

G-1e ustawiony w odległości 170m od skrajnej szyny – kolor i barwa właściwa;

G-1d ustawiony w odległości 259m od skrajnej szyny – kolor i barwa właściwa;

T-10 ustawiony w odległości 259m od skrajnej szyny – kolor i barwa znaku właściwa;

- A-30** ustawiony w odległości 259m od skrajnej szyny – kolor i barwa znaku właściwa;
- oznakowanie poziome podłużne – wymalowana jest białą farbą linia krawędziowa ciągła wąska **P-7d**.
- c) od strony prawej torów oznakowanie poziome podłużne – wymalowana jest białą farbą w osi jezdni linia podwójna ciągła **P-4**.
- d) od strony lewej torów (po prawej stronie drogi na dojeździe):
G-1c ustawiony w odległości 74m od skrajnej szyny – kolor i barwa właściwa;
G-1b ustawiony w odległości 151m od skrajnej szyny – kolor i barwa właściwa;
G-1a ustawiony w odległości 233m od skrajnej szyny – kolor i barwa właściwa;
T-10 ustawiony w odległości 233m od skrajnej szyny – kolor i barwa znaku właściwa;
A-30 ustawiony w odległości 233m od skrajnej szyny – kolor i barwa znaku właściwa;
- oznakowanie poziome podłużne – wymalowana jest białą farbą linia krawędziowa ciągła wąska **P-7d**.
- e) od strony lewej torów (po lewej stronie drogi na dojeździe):
G-1f ustawiony w odległości 74m od skrajnej szyny – kolor i barwa właściwa;
G-1e ustawiony w odległości 151m od skrajnej szyny – kolor i barwa właściwa;
G-1d ustawiony w odległości 233m od skrajnej szyny – kolor i barwa właściwa;
T-10 ustawiony w odległości 233m od skrajnej szyny – kolor i barwa znaku właściwa;
A-30 ustawiony w odległości 233m od skrajnej szyny – kolor i barwa znaku właściwa;
- oznakowanie poziome podłużne – wymalowana jest białą farbą linia krawędziowa ciągła wąska **P-7d**.
- f) od strony lewej torów oznakowanie poziome podłużne – wymalowana jest białą farbą w osi jezdni linia podwójna ciągła **P-4**.

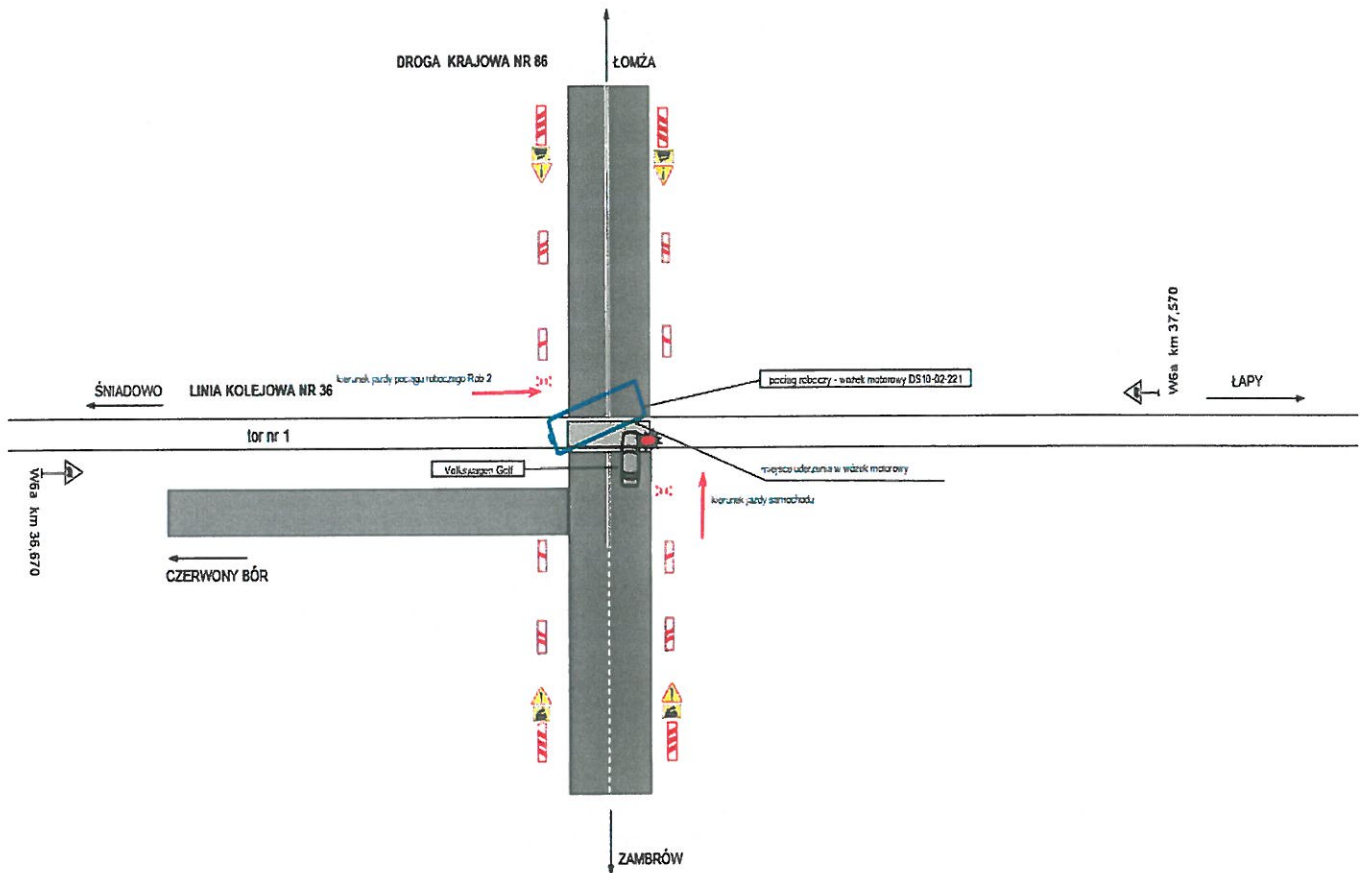


Zdjęcie przejazdu kat. A w km 37,119 szlaku Śniadowo – Łapy linii kolejowej nr 36 – widok od strony nadjeżdżającego samochodu przed znakiem G-3 (Krzyż św. Andrzeja).



Zdjęcie w kierunku przejazdu kat. A w km 37,119 szlaku Śniadowo – Łapy linii kolejowej nr 36 – widok od strony nadjeżdżającego samochodu przed znakiem G1-c.

SZKIC
miejsca poważnego wypadku kolejowego kategorii A 18
w dniu 02.11.2017 r. o godz. 18:49 na przejeździe kolejowo - drogowym kategorii A
w km 37,119 linii kolejowej nr 36 szlak Śniadowo - Łapy
stanowiącym skrzyżowanie z drogą krajową nr 86



g) natężenie ruchu drogowego:

Iloczyn ruchu, wg badania z kwietnia 2016 r. wynosi 331 987,8

- natężenie ruchu drogowego 7460,4
- natężenie ruchu kolejowego 44,5

h) stan oświetlenia przejazdu - brak

II.1.6. Opis urządzeń sterowania ruchem kolejowym i łączności

Brak urządzeń łączności. Przejazd kat. A z zawieszoną obsługą – w związku z planowaniem przekwalifikowania przejazdu do kat. B projekt techniczny przebudowy nie przewidywał

instalacji urządzeń łączności – bez wpływu na przyczyny poważnego wypadku kolejowego. W ramach przebudowy przejazdu wykonane zostały zgodnie z projektem wszystkie urządzenia konieczne do zapewnienia bezpiecznego ruchu pojazdów kolejowych i drogowych po oddaniu do eksploatacji zmodernizowanej linii kolejowej (s.s.p., mechanizmy napędowe, sygnalizacja świetlna, dźwiękowa, oświetlenie - cztery lampy, oznakowanie przejazdu od strony drogi). Zabudowane urządzenia nie zostały przejęte do eksploatacji przez zarządcę infrastruktury (wymagane wg. zapisów w umowie o realizację odbioru nie odbyły się jeszcze).

II.1.7. Urządzenia sieci trakcyjnej

Linia nr 36 jednotorowa, niezelektryfikowana – bez wpływu na przyczyny poważnego wypadku kolejowego.

II.1.8. Prace wykonywane w miejscu poważnego wypadku albo w jego sąsiedztwie

W miejscu wypadku prowadzono prace modernizacji linii kolejowej nr 36 Śniadowo – Łapy zostały omówione w punkcie III.4.

II.1.9. Urządzenia rejestrujące obraz i dźwięk w kabinie pojazdu trakcyjnego

Wózek motorowy DS10-02-221 nie był wyposażony w urządzenia rejestrujące obraz i dźwięk.

II.1.10. Uruchomienie procedur powypadkowych i ich kolejne etapy realizacji

Pierwsze zgłoszenie o zaistniałym zdarzeniu na przejeździe kolejowo-drogowym w kilometrze 37,119 linii kolejowej nr 36 wpłynęło w dniu 02.11.2017 r. o godzinie 18:48 od kierowcy drezyny motorowej DS10-02-221 do dyżurnego ruchu stacji Łapy. Służby ratunkowe powiadomił o godz. 18:50 dyżurny ruchu przejmujący zmianę roboczą na nastawni w Łapach. Następnie powiadomił on dyspozytora zakładowego PKP PLK S.A. IZ Białystok oraz zwierzchników służbowych.

II.1.11. Opis działań ratowniczych wykonywanych przez wyspecjalizowane jednostki kolejowych publicznych służb ratunkowych, Policji oraz służb medycznych, kolejne etapy akcji ratunkowej

O zaistnieniu poważnego wypadku zostały powiadomione następujące służby i instytucje które rozpoczęły prowadzenie akcji ratowniczej:

- Państwowa Straż Pożarna w Zambrowie (praca od godz. 18:51 do godz. 23:04 dnia 02.11.2017 r.),
- Komenda Powiatowa Policji w Zambrowie (praca od godz. 18:50 dnia 02.11.2017 r. do godz. 0:28 dnia 03.11.2017 r.),
- Pogotowie Ratunkowe z Zambrowa, (praca od godz. 18:50 do godz. 20:05 dnia 02.11.2017 r.),
- Komenda Straży Ochrony Kolei w Białymstoku, (praca od godz. 19:15 do godz. 23:10 dnia 03.11.2017 r.),

- Prokuratur Rejonowy przybył na miejsce zdarzenia o godz. 19:15,
- zarządca infrastruktury: PKP PLK S.A. - IZ Białystok przybył na miejsce zdarzenia o godz. 20:10.

W celu wstawienia wykolejonej jedną osią drezyny motorowej DS10-02-221 zarządca infrastruktury dał o godz. 20:09 polecenie wyjazdu na miejsce zdarzenia brygady awaryjnej i pojazdu dwudrożnego UNI Roller ze stacji Białystok. Wyjazd brygady z Białegostoku o godz. 21:09; przyjazd na miejsce zdarzenia o godz. 22:20. Drezynę motorową wkolejono o godz. 22:50. Drezyna motorowa odjechała z miejsca zdarzenia o godz. 22:50.

Czas trwania akcji ratowniczej:

Akcja ratownicza rozpoczęła się dnia 02.11.2017 r. o godzinie 18:50.
Akcja ratownicza zakończyła się dnia 03.11.2017 r. o godzinie 2:00.

Do sposobu prowadzenia akcji ratunkowej Zespół badawczy Komisji zastrzeżeń nie ma.

II.2. Ofiary śmiertelne, ranni i straty

II.2.1. Poszkodowani w poważnym wypadku pasażerowie i osoby trzecie, personel kolejowy łącznie z podwykonawcami

Liczba osób poszkodowanych w wypadku

Kategoria poszkodowanych	Zabitych	Ciężko rannych	Pomoc ambulatoryjna lub pobyt w szpitalu do 24 h.
pasażerowie.....	nie było	nie było	nie było
pracownicy łącznie z pracownikami podwykonawców	nie było	nie było	nie było
użytkownicy przejazdów kolejowych	3 osoby	1 osoba	nie było
osoby nieuprawnione do przebywania na obszarze kolejowym	nie było	nie było	nie było
inni.....	nie było	nie było	nie było

II.2.2. Straty powstałe w ładunku, bagażach pasażerów oraz innej własności

Ograniczenia w ruchu pociągów:

Linia nr 36 Ostrołęka – Łapy wyłączona była z ruchu na czas prowadzenia robót inwestycyjnych – nie było potrzeby wprowadzania ograniczeń w ruchu pociągów.

Straty powstałe w ładunku i bagażach pasażerów

Prowadzący drezynę motorową DS10-02-221 nie miał pasażerów - nie było strat w utraconym lub zniszczonym mieniu pasażerów.

Nie stwierdzono także strat związanych z przewożonym ładunkiem.

II.2.3. Zniszczenia lub uszkodzenia w pojazdach kolejowych, infrastrukturze kolejowej, środowisku itp.

Infrastruktura i tabor kolejowy	Rozmiar i charakter uszkodzeń / zniszczeń	Szacunkowa wartość odtworzeniowa netto (WO); Wartość księgową netto (WK) lub wartość strat (WS)
Nawierzchnia torowa (tory, rozjazdy, nawierzchnia przejazdu)	nie uległa uszkodzeniu	nie było
Sieć trakcyjna	nie uległa uszkodzeniu	nie było
Pojazdy trakcyjne	wózek motorowy DS10-02-221: uszkodzony amortyzator, uszkodzona osłona czołowa, urwana podstawa siłownika	24 000 (WS)
Wagony osobowe	nie uległy uszkodzeniu	nie było
Wagony towarowe	nie uległy uszkodzeniu	nie było
Środowisko	zniszczeń nie było	nie było
Uruchomienie komunikacji zastępczej	nie zachodziła potrzeba	nie było
Wypłata odszkodowań z tytułu śmierci, zranienia	śmierć 3 pasażerów pojazdu samochodowego	brak danych
Wypłata odszkodowań z tytułu utraty bagażu podróżnych	nie wystąpiły	nie było
Wypłata odszkodowań z tytułu uszkodzenia przewożonego ładunku	nie wystąpiły	nie było
Wypłata odszkodowań z tytułu zwrotu biletów	nie wystąpiły	nie było
Koszty poniesione z tytułu usuwania skutków wypadku	infrastruktura	brak danych
inne	nie wystąpiły	nie było

II.3. Warunki zewnętrzne

II.3.1. Warunki pogodowe

Pora dnia	wieczór, godz. 18:49
Zachmurzenie	duże
Opady	deszcz
Temperatura	+ 8 ^{0C}
Widoczność	zmrok
Słyszalność	dobra
Inne zjawiska	brak

II.3.2. Inne warunki zewnętrzne mogące mieć wpływ na powstanie wypadku (szkody spowodowane ruchem zakładu górniczego, powódź itp.)

Inne warunki zewnętrzne mogące mieć wpływ na powstanie poważnego wypadku nie występowały.

III. OPIS ZAPISÓW, BADAŃ I WYSŁUCHAŃ

III.1. Opis systemu zarządzania bezpieczeństwem ruchu kolejowego w odniesieniu do rodzaju poważnego wypadku

Zarządcy infrastruktury i przewoźnicy kolejowi, aby uzyskać autoryzację lub certyfikat bezpieczeństwa obowiązani są opracować System Zarządzania Bezpieczeństwem (zwany dalej „SMS”).

Podstawowym dokumentem uprawniającym:

- zarządcę do zarządzania infrastrukturą kolejową jest autoryzacja bezpieczeństwa,
- przewoźnika kolejowego do uzyskania dostępu do infrastruktury kolejowej jest certyfikat bezpieczeństwa.

Podmiotem, którego pracownicy i pojazd uczestniczyli w poważnym wypadku kolejowym kategorii A 18 zaistniałym dnia 02 listopada 2017 r. w km 37,119 linii nr 36 Ostrołęka – Łapy jest zarządca infrastruktury tj. PKP Polskie Linie Kolejowe S.A.

Zarządca infrastruktury posiada System Zarządzania Bezpieczeństwem, zaakceptowany przez Prezesa Urzędu Transportu Kolejowego.

Przedmiotem analizy były postanowienia SMS zarządcy infrastruktury jako podmiotu zarządzającego bezpieczeństwem ruchu kolejowego na przejeździe kolejowo-drogowym.

PKP Polskie Linie Kolejowe S.A. – zarządca infrastruktury:

Wymieniony zarządca infrastruktury posiada:

Autoryzację bezpieczeństwa:

- Numer UE PL2120150007
- Data wydania 30.12.2015 r.
- Data ważności 30.12.2020 r.
- Rodzaj infrastruktury normalnotorowa (99,2%),
szerokotorowa (0,8%),
- Wielkość zarządzanej infrastruktury:
 - długość linii ogółem 18 532 km,
 - długość torów ogółem 36 440 km.
- Zarządzane linie kolejowe:
 - magistralne 23%,
 - pierwszorzędne 54%,
 - drugorzędne 17%,
 - znaczenia miejscowego 6%.

Obecna „Autoryzacja bezpieczeństwa” stanowi przedłużenie poprzedniej autoryzacji nr PL2120140003, ważnej do dnia 29.12.2015 r.

System Zarządzania Bezpieczeństwem zarządcy został zaakceptowany decyzją Prezesa Urzędu Transportu Kolejowego nr TTN-0211-A-7/2010 z dnia 29 grudnia 2010 r.

Warunkiem ważności decyzji jest pełne wdrożenie zasad i warunków bezpieczeństwa ruchu kolejowego zawartych w dokumencie „System Zarządzania Bezpieczeństwem PKP Polskie Linie Kolejowe S.A.”, prawie krajowym jak i UE oraz ciągłe spełnianie kryteriów wydania tego dokumentu.

System Zarządzania Bezpieczeństwem w spółce PKP Polskie Linie Kolejowe S.A., w tym w Zakładzie Linii Kolejowych w Białymstoku został wprowadzony Uchwałą nr 30/2011 z dnia 24 stycznia 2011 r. w sprawie przyjęcia zarządzenia wprowadzającego System Zarządzania Bezpieczeństwem w PKP Polskie Linie Kolejowe S.A. przyjmującą Zarządzenie nr 4/2011 z dnia 24 stycznia 2011 r. Zarządu PKP PLK S.A. w sprawie wprowadzenia „Systemu Zarządzania Bezpieczeństwem” w PKP Polskie Linie Kolejowe S.A.

Procedury Systemu Zarządzania Bezpieczeństwem związane z zaistnieniem zdarzenia:

1. Procedura SMS-PG-01, pt. „Udostępnianie linii kolejowych i prowadzenie ruchu kolejowego” wersja 2.5 z dnia 06.06.2016 r.

Prowadzenie ruchu kolejowego, w tym również przez przejazdy kolejowe, jest opisane jako proces główny w procedurze SMS-PG-01 Systemu Zarządzania Bezpieczeństwem (SMS) pt. „Udostępnienie linii kolejowych i prowadzenie ruchu kolejowego”.

W ust. 1 § 6 procedura stanowi, że prowadzenie ruchu kolejowego odbywa się według postanowień instrukcji, rozkładu jazdy pociągów, procedur SMS oraz procedur zarządzania kryzysowego.

Prowadzenie ruchu pociągów gospodarczych i roboczych reguluje § 35 Instrukcji o prowadzeniu ruchu pociągów Ir-1.

Zgodnie z § 35 ust. 5 Instrukcji Ir-1 (R-1), „W pociągu roboczym powinien znajdować się kierownik pociągu, który zarządza ruchem tego pociągu na szlaku, odpowiada za bezpieczeństwo ruchu oraz wydaje polecenia ruchowe pracownikom pociągu roboczego.”.

Prowadzenie ruchu po torze zamkniętym reguluje § 55 Instrukcji o prowadzeniu ruchu pociągów Ir-1.

Zgodnie z postanowieniem § 55 ust. 8 Instrukcji Ir-1 „Jeżeli semaforów nie obsługuje się, wyjazd pociągów na zamknięty tor szlakowy odbywa się na rozkaz pisemny S, zaś wjazd pociągów z zamkniętego toru na sygnał zastępczy lub rozkaz pisemny S”.

§ 55 ust. 12 Instrukcji Ir-1 stanowi, że „Drużynę pociągową należy zawiadomić rozkazem pisemnym S o jeździe po zamkniętym torze z podaniem numeru zamkniętego toru, nazwy posterunku zapowiadawczego w kierunku którego ma odbyć się jazda, określonego miejsca zatrzymania na szlaku i pozwolenia na dalszą jazdę lub powrót do posterunku wyprawienia albo na jazdę tylko do określonego kilometra na szlaku”.

Ponadto drużyny pociągowe należy powiadamiać:

- 1) o ostrzeżeniach doraźnie wprowadzonych, jeżeli wymagają zmniejszenia prędkości jazdy poniżej dozwolonej dla danego pociągu; ograniczenia prędkości jazdy zawarte w wykazie ostrzeżeń stałych, obowiązują w obu kierunkach jazdy po danym torze. jeżeli wymagają zmniejszenia prędkości jazdy poniżej dozwolonej dla danego pociągu,
- 2) o znajdujących się na zamkniętym torze innych pociągach i kierunku ich jazdy lub miejscu postoju,
- 3) o jeździe w odstępie czasu co najmniej 2 minut innego pociągu roboczego,
- 4) o ograniczeniu prędkości czoła pociągu roboczego na długości równej szerokości przejazdu kolejowo-drogowego lub przejścia z samoczynnym systemem przejazdowym (ssp) do 20 km/h oraz konieczności wielokrotnego podawania sygnału „Bacność” od wskaźnika nakazującego prowadzącemu pojazd kolejowy podać ten sygnał, w przypadku niedziałania lub wyłączenia urządzeń zabezpieczenia ruchu w strefie oddziaływania na pociąg (§ 58 ust. 3 pkt 2 lit. i),
- 5) o tym, co będzie zezwoleniem na wjazd pociągu, jeżeli nie będzie podany sygnał zezwalający na semaforze wjazdowym,
- 6) o unieważnieniu sygnałów na semaforach i tarczach ostrzegawczych posterunków następczych wyłączonych z udziału w prowadzeniu ruchu (§58 ust. 4 pkt 29),
- 7) o przewidywanym czasie zjazdu pociągu roboczego z toru zamkniętego (§ 35 ust. 4),
- 8) o wszelkich innych okolicznościach, wymagających zachowania szczególnej ostrożności.”.

Dla sprawdzenia sposobu wypełnienia ww. postanowień Instrukcji Ir-1, Zespół badawczy dokonał analizy treści Regulaminu technicznego stacji Łapy w brzmieniu od dnia 08.03.2017 r (wprowadzenie 12 zmiany do regulaminu).

Zgodnie z postanowieniami tego regulaminu:

- a) działka 2 – „Sposób prowadzenia ruchu na przyległych szlakach (odstępach)”, ruch z posterunkiem zapowiadawczym czynnym okresowo Śniadowo (Sn) prowadzi się na podstawie „Regulaminu prowadzenia ruchu kolejowego na odcinku Śniadowo – Łapy”,
- b) działka 9 – „Przejazdy i przejścia na posterunku ruchu i przyległych szlakach” w której na liście przejazdów figurują przejazdy kategorii A znajdujące się na szlaku Śniadowo – Łapy w km 37,119, 51,880 oraz 76,671 dla których ustalono w rubr. 8, że obowiązek strzeżenia przejazdu w przypadkach awaryjnych należy do pracownika posiadającego aktualne upoważnienie,
- c) „Regulamin prowadzenia ruchu kolejowego na odcinku Śniadowo – Łapy” stanowi m.in.:
 - „15. Jazda na szlaku Śniadowo – Łapy może odbywać się pod warunkiem, że co najmniej jeden pracownik jadący tym pojazdem (kierownik pociągu, toromistrz, pracownik drużyny roboczej itp.) posiada uprawnienia do kierowania ruchem drogowym na przejeździe kolejowym.”
 - „22. Przed wyprawieniem pojazdu utrzymaniowo – naprawczego na szlak, właściwy dyżurny ruchu zapoznaje z treścią niniejszego regulaminu kierownika pociągu za potwierdzeniem tego faktu w Dzienniku telefonicznym (R-138) własnoręcznym podpisem zapoznanego oraz wydaje rozkaz pisemny, w którym w szczególności:
 - wskazuje kilometr na szlaku, do którego może się odbyć jazda pojazdu utrzymaniowo naprawczego;
 - poleca ostrożną jazdę z prędkością ograniczoną do 20 km/h na odcinku Śniadowo – Sokoły;
 - poleca zatrzymanie pojazdu utrzymaniowo – naprawczego przed przejazdami w km 37,119, 51,880 oraz 76,671 celem wstrzymania ruchu drogowego i strzeżenia przejazdu na miejscu przez pracownika posiadającego uprawnienia do kierowania ruchem drogowym na przejazdach kolejowych”.

Zespół badawczy na podstawie wysłuchań pracowników mających związek z wypadkiem ustalił, że w trakcie wypadku w pociągu roboczym Rob 2 (wózku motorowym Ds10-02-221) znajdował się tylko kierowca drezyny. Ponadto ustalono, że w pociągu roboczym Rob 2 przez cały czas pobytu na szlaku Łapy- Śniadowo od momentu wyprawienia o godz. 09:25 do chwili poważnego wypadku o godz. 18:49 nie było pracownika wykonującego czynności kierownika pociągu.

2. Procedura SMS-PR-03, pt. „Zarządzanie zmianą” wersja 1.5 wydana w dniu 04.04.2017 r.

W ramach Systemu Zarządzania Bezpieczeństwem (SMS) zarządcy infrastruktury funkcjonuje procedura Systemu Zarządzania Bezpieczeństwem SMS-PR-03, pt. „Zarządzanie zmianą”. Celem jej jest określenie procesu zarządzania zmianą w systemie kolejowym począwszy od oceny znaczenia zmiany dla tego systemu do momentu wdrożenia tej zmiany. Procedurę stosuje się w celu określenia znaczenia planowanej zmiany dla systemu kolejowego. Procedura dotyczy wszystkich jednostek organizacyjnych spółki PKP PLK S.A. Zakłada ona, że w przypadku zamiaru wprowadzenia zmiany związanej z techniką, eksploatacją lub organizacją Spółki, koordynator SMS lub MMS w danej komórce lub jednostce organizacyjnej wprowadzający tę zmianę, zobowiązany jest do wystąpienia

z wnioskiem do Dyrektora Biura Bezpieczeństwa o wydanie decyzji powołującej zespół dla przeprowadzenia oceny znaczenia zmiany.

W przypadku uznania zmiany za znaczącą, Dyrektor Biura Bezpieczeństwa powołuje interdyscyplinarny zespół ds. oceny ryzyka znaczenia zmiany, który niezwłocznie przystępuje do zdefiniowania systemu oraz realizacji procesu oceny ryzyka, zgodnie z rozporządzeniem wykonawczym Komisji (UE) nr 402/2013 z dnia 30 kwietnia 2013 r. w sprawie wspólnej metody oceny bezpieczeństwa w zakresie wyceny i oceny ryzyka.

W przypadku stwierdzenia ryzyka na poziomie „tolerowane” lub „nieakceptowane” stosuje się procedurę SMS-PD-05, pt. „Działania korygujące i zapobiegawcze”.

Po określeniu działań korygujących zespół przystępuje do ponownej oceny ryzyka zgodnie z procedurą SMS-PR-02, pt. „Identyfikacja ryzyka”.

Zespół badawczy zwraca uwagę, że zespół ds. przeprowadzenia oceny znaczenia zmiany został powołany przed zaistnieniem zdarzenia przez Z-cę Dyrektora Biura Bezpieczeństwa. Jednak zespół ten nie zakończył do dnia wypadku pracy i nie dokonał analizy zmiany (decyzja o powołaniu zespołu nr IBR3-00907-422/17 z dnia 16.06.2017 r.) przy czym za zmianę należało uznać uruchomienie ruchu pojazdów kolejowych po nieczynnej linii kolejowej nr 36, na której istniały przejazdy kolejowo-drogowe, w tym przejazd w km 37,119. Oznacza to, że proces zarządzania zmianą i oceny ryzyka nie został zakończony. Do dnia poważnego wypadku zespół przedstawił Dyrektorowi Biura Bezpieczeństwa do akceptacji raportu z przeprowadzonej przez zespół oceny znaczenia zmiany, jednak nie został on pozytywnie zweryfikowany przez osobę nadzorującą.

Zdaniem Zespołu badawczego PKBWK zamiar uruchomienia (wznowienia) ruchu pojazdów kolejowych na linii kolejowej nr 36 należało uznać jako zmianę znaczącą, generującą wysokie ryzyko zaistnienia wypadków na przejazdach leżących w linii 36, a związku z tym należało zaproponować stosowne środki ograniczające ryzyko na przedmiotowym przejeździe, zgodnie z procedurą SMS-PD-05, pt. „Działania korygujące i zapobiegawcze”, w szczególności wystąpić do zarządcy drogi o wprowadzenia ograniczenia prędkości dla pojazdów drogowych zarówno na przejeździe kolejowo-drogowym w km 37,119 jak i pozostałych.

Powyższe należy uznać jako jedną z przyczyn systemowych zdarzenia, która świadczy o niewłaściwej realizacji procedury SMS-PR-03 w ramach Systemu Zarządzania Bezpieczeństwa u zarządcy infrastruktury.

3.. Procedura SMS-PW-10, pt. „Budowa, modernizacja i rewitalizacja infrastruktury kolejowej” wersja 2.6 z dnia 22.05.2017 r.

Celem procedury jest określenie sposobu bezpiecznego prowadzenia inwestycji polegających na budowie, modernizacji lub rewitalizacji infrastruktury kolejowej (poprzez przebudowę lub jej remont w rozumieniu Prawa budowlanego) od momentu rozpoczęcia prac na budowie do odbioru robót przez Inwestora.

Z postanowień procedury tej jednoznacznie wynika, że zasady prowadzenia ruchu, również w trakcie robót inwestycyjnych, opisuje procedura nr SMS-PG-01 „Udostępnianie infrastruktury kolejowej i prowadzenie ruchu kolejowego”, a zatem należało podjąć działania opisane w części raportu dotyczącej stosowania tejże procedury.

Znajomość Systemu Zarządzania Bezpieczeństwem (SMS) przez pracowników zarządcy infrastruktury.

System Zarządzania Bezpieczeństwem w spółce PKP Polskie Linie Kolejowe S.A., w Zakładzie Linii Kolejowych w Białymstoku został wprowadzony Uchwałą nr 30/2011 z dnia 24 stycznia 2011 r. w sprawie przyjęcia zarządzenia wprowadzającego System Zarządzania Bezpieczeństwem w PKP Polskie Linie Kolejowe S.A., przyjmującą Zarządzenie nr 4/2011 z dnia 24 stycznia 2011 r. Zarządu PKP PLK S.A. w sprawie wprowadzenia „Systemu Zarządzania Bezpieczeństwem” w PKP Polskie Linie Kolejowe S.A.

Powyższa Uchwała zobowiązuje kierowników jednostek organizacyjnych spółki oraz kierowników komórek organizacyjnych spółki do zapoznania się z dokumentacją SMS, udokumentowanego zapoznania podległych pracowników z dokumentacją SMS oraz egzekwowania przestrzegania zapisów zawartych w dokumentacji SMS od podległych pracowników. Dokumentacja SMS jest dostępna i aktualizowana w wersji elektronicznej na stronie intranetowej spółki.

Zgodnie z postanowieniami Uchwały nr 30/2011 Koordynatorami ds. SMS w Zakładach Linii Kolejowych wyznaczono zastępców dyrektorów zakładów ds. eksploatacyjnych.

Zagadnienia związane z funkcjonowaniem systemu SMS były przedmiotem szkoleń i pouczeń okresowych pracowników, w tym związanych bezpośrednio z zagadnieniami bezpieczeństwa ruchu.

W 2017 r. kierowca dreżyny związany z zaistniałym zdarzeniem uczestniczył w pouczeniach okresowych w dniach 24.10.2017 r. dla stanowiska toromistrza oraz 01.03.2017 r. dla stanowiska kierowca dreżyny.

Zespół badawczy uznaje za realizację szkoleń okresowych z zagadnień SMS jako prawidłową.

1) Rejestr zagrożeń zarządcy infrastruktury

W ramach Systemu Zarządzania Bezpieczeństwem (SMS) spółka prowadzi tzw. „Rejestr zagrożeń”. Rejestr ten jest na bieżąco aktualizowany przez zarządcę infrastruktury – ostatnia wersja tego dokumentu przed zaistnieniem poważnego wypadku została wydana w dniu 27.06.2017 r. (wersja 5.0).

Rejestr ten zawiera następujące elementy:

- nazwa zagrożenia,
- numer zagrożenia,
- źródło zagrożenia,
- skutki,
- środki kontroli ryzyka,
- zarządzający źródłami zagrożenia,
- zasady akceptacji ryzyka.

Obszary, których dotyczy badane zdarzenie tj. personel kolejowy (czynnik ludzki) oraz przejazdy kolejowo-drogowe, są ujęte odpowiednio w rozdziałach 7 oraz 5 Rejestru. W wyniku analizy Rejestru, Zespół badawczy stwierdza, że z badanym poważnym wypadkiem związane są zagrożenia, o których szczegółowo mowa w:

1) Rozdziale 7 „Personel kolejowy”:

- a) pkt. 7.8.5 „nieznajomość regulaminów tymczasowych prowadzenia ruchu w czasie wykonywania robót”.
- 2) Rozdziale 5 „Przejazdy kolejowo-drogowe i przejścia w poziomie szyn”:
- a) pkt. 5.6.4 „nieprzestrzeganie postanowień prawa o ruchu drogowym skutkujące nie dostosowaniem prędkości do warunków na drodze” – w szczególności nie dostosowanie prędkości samochodu do warunków ograniczonej widoczności na przejeździe,
- b) pkt. 5.6.5 „niezastosowanie się do informacji wynikających ze znaków drogowych pionowych przez kierującego pojazdem drogowym” – w szczególności nie zachowanie szczególnej ostrożności przez kierującego samochodem podczas przekraczania przejazdu kolejowego.

Powyższe elementy opisane w pkt 1 i 2 stanowią przyczyny lub inne nieprawidłowości nie mające wpływ na przyczyny zdarzenia. Zespół badawczy uważa prowadzony przez zarządcę Rejestr zagrożeń jako prawidłowy.

III.1.1. Organizacja oraz sposób wydawania i wykonywania poleceń

III.1.2. Wymagania wobec personelu kolejowego i ich egzekwowanie (czas pracy, kwalifikacje zawodowe, wymogi zdrowotne itp.)

Pracownik uczestniczący w zdarzeniu:

Kierowca drezyny – wózka motorowego Ds10-02-221 obsługującego pociąg roboczy Rob2:

- zatrudniony od dnia 18.03.1985 r.
- stanowisko: kierowca drezyny od 23.04.1986 r. dodatkowo: toromistrz od 01.03.1991 r.
- miejsce zatrudnienia: PKP Polskie Linie Kolejowe S.A. Zakład Linii Kolejowych w Białymstoku, Sekcja Eksploatacji w Hajnówce,
- data egzaminu kwalifikacyjnego na stanowisko kierowca drezyny 23.04.1986 r. z wynikiem pozytywnym, na stanowisko toromistrz 01.02.1991 r. z wynikiem pozytywnym, na stanowisko kierownik pociągu gospodarczego 08.02.2002 r. z wynikiem pozytywnym,
- data ostatniego egzaminu okresowego: na stanowisko kierowca drezyny 15.11.2013 r. z wynikiem pozytywnym, toromistrz 20.01.2014 r. z wynikiem pozytywnym, na stanowisko kierownik pociągu gospodarczego 24.02.2014 r. z wynikiem pozytywnym,
- data autoryzacji na stanowisko kierowca drezyny i wózka motorowego: autoryzacja na pojazdy serii Ds10, WM10 i WM15 w dniu 03.11.2014 r. do pracy na terenie ISE Hajnówka z wynikiem pozytywnym; data autoryzacji na stanowisku toromistrza i kierownika pociągu roboczego w dniu 03.11.2014 r. do pracy na terenie ISE Hajnówka z wynikiem pozytywnym,
- data ostatnich pouczeń okresowych pracownika: na stanowisku kierowca drezyny 01.03.2017 r. , na stanowisku toromistrz – 24.10.2017 r.
- poważny wypadek zaistniał w 11 godzinie pracy,

- czas wypoczynku pracownika przed zdarzeniem: 38 godzin,
- ostatnie badania lekarskie i psychotechniczne: wydane w dniu 19.09.2017 r. z orzeczeniem braku przeciwwskazań zdrowotnych do wykonywania pracy na stanowisku kierowca drezyny ważne do dnia 19.09.2018 r.; badania lekarskie zostały wykonane przez uprawnionego lekarza w PKP S.A. w Kolejowym Zakładzie Medycyny Pracy w Warszawie, Przychodnia Badań Profilaktycznych w Białymstoku,
- pracownik posiada wymagane dokumenty tj.:
 - ✓ Upoważnienie wydane przez PKP Polskie Linie Kolejowe S.A. Zakład Linii Kolejowych w Białymstoku w dniu 13.05.2016 r. do wykonywania czynności jako kierowca drezyny i wózka motorowego,
 - ✓ Kontrolka znajomości odcinków linii kolejowych ważna na rok 2017 aktualna, uwzględniająca m.in. odcinek linii nr 36 szlak Łapy - Śniadowo – ostatni wpis z jazdy pojazdami kolejowymi w charakterze kierowcy przed poważnym wypadkiem w dniu 23.10.2017 r.
- pracownik systematycznie szkolony z zakresu zagadnień SMS na pouczeniach okresowych.
- Ostatnie szkolenie okresowe z zakresu BHP w dniu 28.10.2016 r.

III.1.3. Procedury wewnętrzne systemu zarządzania bezpieczeństwem, w tym w szczególności związek z przyczynami poważnego wypadku, kontroli doraźnej i okresowych oraz ich wyników kontroli doraźnych i okresowych oraz ich wyniki

Działania kontrolne. Program poprawy bezpieczeństwa zarządcy infrastruktury.

Działania kontrolne były realizowane między innymi na podstawie Programów poprawy bezpieczeństwa na rok 2016 i 2017. Zarządca określił jako cel Programu poprawy bezpieczeństwa ruchu kolejowego na rok 2017 – dążenie do utrzymania akceptowalnego poziomu bezpieczeństwa przy zachowaniu wysokiej jakości świadczonych usług. Program jest kompleksowym opracowaniem zawierającym cele w zakresie poprawy bezpieczeństwa ze wskazaniem sposobu ich realizacji. Szczególny nacisk w programie zarządcy kładzie na podejmowanie proaktywnych działań ukierunkowanych na budowanie dojrzałej kultury bezpieczeństwa i podnoszenie świadomości zagrożeń, jaki dla bezpieczeństwa ruchu kolejowego mogą stwarzać błędy, nieuwaga, rutyna czy nieprzestrzeganie przepisów.

Program poprawy bezpieczeństwa na rok 2017 r. w ramach planu działań zakłada realizację następujących celów szczegółowych:

- a) poprawa stanu technicznego infrastruktury,
- b) poprawa parametrów bezpieczeństwa infrastruktury w wyniku procesów inwestycyjnych na liniach kolejowych,
- c) poprawa warunków bezpieczeństwa w czasie prac utrzymaniowych i inwestycyjnych,
- d) ograniczenie występowania zdarzeń z winy pracowników spółki poprzez podniesienie kultury bezpieczeństwa i świadomości zagrożeń,
- e) doskonalenie nadzoru nad bezpieczeństwem ruchu kolejowego na szczeblu zakładów linii,

- f) podniesienie poziomu bezpieczeństwa na przejazdach kolejowo-drogowych – priorytet: monitorowanie poziomu bezpieczeństwa na przejazdach kolejowo – drogowych, poprzez realizację następujących działań,
 - audyt SMS w zakresie zarządzania bezpieczeństwem na przejazdach kolejowo-drogowych,
 - kontrole przejazdów kolejowo-drogowych (kat. A-D) oraz przejść przez tory (kat. E),
 - monitorowanie usterek urządzeń na przejazdach kategorii B i C w celu ich niezwłocznego usuwania,
 - dodatkowe kontrole przejazdów i przejść na zasadach określonych w Decyzji nr 29/2011 Prezesa Zarządu Spółki z dnia 20.06.2011 r.
- g) zmniejszenie liczby wypadków z udziałem osób nieuprawnionych do przebywania na obszarze kolejowym,
- h) eliminowanie przyczyn długotrwałego prowadzenia ruchu w oparciu o sygnały zastępcze oraz rozkazy pisemne,
- i) zapobiegawnie negatywnym skutkom zdarzeń losowych i działań osób trzecich wpływających na poziom bezpieczeństwa ruchu kolejowego,
- j) monitorowanie funkcjonowania Systemu Zarządzania Utrzymaniem (MMS).

Audyty systemu zarządzania bezpieczeństwem zarządcy infrastruktury.

W ramach Systemu Zarządzania Bezpieczeństwem (SMS) zarządcy infrastruktury funkcjonuje procedura nr SMS/MMS-PD-02- pt. „*Audyty systemu zarządzania bezpieczeństwem*” (ostatnia wersja 1.3 wydana w dniu 20.12.2016 r.). Celem jej jest określenie trybu planowania i przeprowadzania planowych i pozaplanowych audytów SMS oraz Systemu Zarządzania Utrzymaniem (MMS), służących ocenie m.in. czy działania jednostek organizacyjnych zarządcy są zgodne z przepisami i wymaganiami systemu SMS i MMS oraz czy systemy zarządzania bezpieczeństwem i utrzymaniem są efektywne i skuteczne w zakresie akceptowalnego poziomu bezpieczeństwa. Zakres procedury obejmuje wszystkie jednostki organizacyjne zarządcy infrastruktury. Audyty są realizowane zasadniczo na podstawie rocznego planu audytu opracowanego przez Koordynatora audytów wewnętrznych, akceptowanego przez Dyrektora Biura Bezpieczeństwa i zatwierdzanego przez Członka Zarządu Spółki właściwego ds. SMS. Audyty są przeprowadzone przez audytorów i ekspertów technicznych będących pracownikami Biura Bezpieczeństwa lub w uzasadnionych przypadkach można powołać również innych ekspertów. Skład zespołu audytorów wewnętrznych SMS został określony *Decyzją nr 41 Członka Zarządu – Dyrektora ds. Eksploatacji PKP Polskie Linie Kolejowe S.A. z dnia 13 grudnia 2012 r. z późniejszymi zmianami.*

Procedura SMS-PD-02 zakłada przeprowadzanie audytów kompleksowych – prowadzonych przez zespół audytorów obejmujących kilka obszarów tematycznych oraz tematyczne – obejmujące konkretny obszar (np. proces) lub zagadnienie (np. procedurę), prowadzonych przez jednego audytora lub zespół audytorów. Audyty ponadto mogą być planowe (ujęte w rocznym planie audytów SMS) i pozaplanowe.

W roku 2016 zrealizowano w spółce ogółem:

- a) audyty kompleksowe SMS – 8 audytów Zakładów Linii Kolejowych (w tym 1 sprawdzający),

- b) pozostałe audyty tematyczne SMS np. ratownictwo techniczne, przygotowanie do zimy – 3 audyty,
- c) audyty dot. elementów SMS – dróg kolejowych – eksploatacji rozjazdów, eksploatacji przełączników i pracy nastawni, inwestycji kolejowych i przejazdów kategorii „A” – ogółem 64 audytów, w tym 20 audytów w zakresie eksploatacji i utrzymania przejazdów kolejowo-drogowych kategorii „A”.

W roku 2017 ogółem przewidziano w spółce do realizacji:

- a) audyty kompleksowe SMS – 7 audytów w Zakładach Linii Kolejowych (w tym 1 sprawdzający),
- b) kompleksowy audyt w zakresie zarządzania bezpieczeństwem na przejazdach kolejowo-drogowych – 1 audyt w Centrali Spółki oraz wybranych Zakładach Linii Kolejowych (IZ) i Centrum Realizacji Inwestycji (IR),
- c) audyty SMS z zakresu bezpieczeństwa ruchu kolejowego w czasie wykonywania robót inwestycyjnych – dotyczy wybranych Zakładów Linii Kolejowych (IZ) i Centrum Realizacji Inwestycji (IR) – 9 audytów,
- d) audyt skuteczności procesu kontroli realizowanego przez personel nadzoru nad bezpieczeństwem na przejazdach kolejowo-drogowych – 5 audytów na poziomie wybranych zakładów i sekcji eksploatacji,
- e) audyt dotyczący drogi kolejowej – eksploatacja rozjazdów kolejowych – 4 audyty na terenie wybranych IZ,
- f) audyt dotyczący prowadzenia ruchu kolejowego – praca nastawni w wybranych IZ - 4 audyty na terenie wybranych IZ,
- g) audyt dot. realizacji procesu utrzymania przełączników stosowanych w urządzeniach srk - 4 audyty na terenie wybranych IZ,
- h) przygotowanie do zimy – 1 audyt na terenie wybranego IZ,
- i) ratownictwo techniczne – 2 audyty na terenie wybranych IZ.

Audyty SMS przeprowadzone na terenie Zakładu Linii Kolejowych w Białymstoku w latach 2016 - 2017:

- a) audyt kompleksowy przeprowadzony w dniach 22 – 26.02.2016 r.
- b) audyt w zakresie efektywności procesu kontroli realizowanego przez personel nadzoru nad bezpieczeństwem ruchu kolejowego przeprowadzony w dniach 24 – 27.01.2017 r.
- c) audyt w zakresie utrzymania przełączników w Sekcji Eksploatacji w Białymstoku przeprowadzony w dniu 15.04.2016 r.
- d) audyt w zakresie utrzymania przełączników w IZ Białystok i w Sekcji Eksploatacji w Białymstoku przeprowadzony w dniu 24.08.2017 r.
- e) audyt w zakresie prowadzenia ruchu kolejowego – praca nastawni - stacja Jastrzębna, przeprowadzony w dniach 21 - 22.04.2016 r.
- f) audyt w zakresie ratownictwa technicznego przeprowadzony w dniach 18 - 19.10.2017 r.

III.1.4. Obowiązki dotyczące współdziałania pomiędzy różnymi organizacjami uczestniczącymi w poważnym wypadku

Współdziałanie jednostek organizacyjnych PKP PLK S.A. i jednostek Policji, pogotowia ratunkowego, Straży Pożarnej oraz służb porządkowych nie budziło zastrzeżeń w całym toku czynności związanych zarówno z prowadzeniem akcji ratunkowej jak i usuwania

skutków wypadku.

III.2. Zasady i uregulowania dotyczące poważnego wypadku

III.2.1. Przepisy i regulacje wspólnotowe oraz krajowe

Przepisy Unii Europejskiej:

Dyrektywa Parlamentu Europejskiego i Rady nr 2016/798/WE z dnia 11 maja 2016 r. w sprawie bezpieczeństwa kolei (Dz.Urz UE L 138 z 26.05.2016, str. 102, z późn. zm.).

Przepisy krajowe:

- 1) ustawa z dnia 28 marca 2003 r. o transporcie kolejowym (Dz. U. z 2017 r. poz. 2117, z późn. zm.),
- 2) ustawa z dnia 7 lipca 1994 r. Prawo budowlane (Dz.U. z 2016 poz. 290, z późn. zm.),
- 3) rozporządzenie Ministra Infrastruktury i Rozwoju z dn. 20 października 2015 r. w sprawie warunków technicznych, jakim powinny odpowiadać skrzyżowania linii kolejowych oraz bocznic kolejowych z drogami i ich usytuowanie (Dz. U. z 2015 r. poz. 1744),
- 4) rozporządzenie Ministra Infrastruktury i Rozwoju z dnia 30 grudnia 2014 r. w sprawie pracowników zatrudnionych na stanowiskach bezpośrednio związanych z prowadzeniem i bezpieczeństwem ruchu kolejowego oraz z prowadzeniem określonych rodzajów pojazdów kolejowych (Dz. U. z 2015 r. poz. 46),
- 5) ustawa z dnia 20 czerwca 1997 r. Prawo o ruchu drogowym (Dz.U. z 2017 r. poz. 128, z późn. zm.),
- 6) ustawa z dnia 21 marca 1985 r. o drogach publicznych (Dz. U. z 2016 r. poz. 1440, z późn. zm.),
- 7) rozporządzenie Ministra Infrastruktury i Rozwoju z dnia 21 lipca 2015 r. w sprawie wspólnych wskaźników bezpieczeństwa (CSI) (Dz. U. poz. 1061),
- 8) rozporządzenie Ministra Infrastruktury z dnia 18 lipca 2005 r. w sprawie ogólnych warunków prowadzenia ruchu kolejowego i sygnalizacji (t.j. Dz. U. z 2015 r. poz. 360, z późn. zm.),
- 9) rozporządzenie Ministra Infrastruktury i Rozwoju z dnia 13 maja 2014 r. w sprawie dopuszczania do eksploatacji określonych rodzajów budowli, urządzeń i pojazdów kolejowych (Dz. U. poz. 720),
- 10) rozporządzenie Ministra Infrastruktury i Budownictwa z dnia 7 kwietnia 2017 r. w sprawie udostępniania infrastruktury kolejowej (Dz. U. poz. 755),
- 11) rozporządzenie Ministra Transportu z dnia 19 marca 2016 r. w sprawie systemu zarządzania bezpieczeństwem w transporcie kolejowym (t.j. Dz. U. z 2016 r. poz. 328),
- 12) rozporządzenie Ministra Infrastruktury i Rozwoju z dnia 25 września 2015 r. w sprawie warunków oraz trybu wydawania, przedłużania, zmiany i cofania autoryzacji bezpieczeństwa, certyfikatów bezpieczeństwa i świadectw bezpieczeństwa (Dz. U. poz. 1548),
- 13) rozporządzenie Ministra Infrastruktury i Budownictwa z dnia 16 marca 2016 r. w sprawie poważnych wypadków, wypadków i incydentów w transporcie kolejowym (Dz. U. poz. 369),

- 14) rozporządzenie Ministra Transportu z dnia 19 lutego 2007 r w sprawie zawartości raportu z postępowania w sprawie poważnego wypadku lub incydentu kolejowego (Dz. U. poz. 268, z późn. zm.),
- 15) rozporządzenie Ministra Transportu z dnia 5 grudnia 2006 r. w sprawie sposobu uzyskania certyfikatu bezpieczeństwa (Dz. U. poz. 1682, z późn. zm.)
- 16) rozporządzenie Ministra Infrastruktury z dnia 3 lipca 2003 r. w sprawie szczegółowych warunków technicznych dla znaków i sygnałów drogowych oraz urządzeń bezpieczeństwa ruchu drogowego i warunków ich umieszczania na drogach (Dz. U. poz. 2181, z późn. zm.),
- 17) rozporządzenie Ministrów Infrastruktury oraz Spraw Wewnętrznych i Administracji z dnia 31 lipca 2002 r. w sprawie znaków i sygnałów drogowych (Dz. U. poz. 1393, z późn. zm.),
- 18) zarządzenie nr 20 Ministra Infrastruktury z dnia 26 czerwca 2017 r. w sprawie Regulaminu działania Państwowej Komisji Badania Wypadków Kolejowych (Dz. Urz. Min. Inf. i Bud. poz. 48),
- 19) ustawa z dnia 05 stycznia 2011 r. o kierujących pojazdami (Dz. U. z 2015 r. poz. 155, z późn. zm.).

Regulacje prawne obowiązujące kierowców pojazdów drogowych.

- ustawa z dnia 20 czerwca 1997 r. Prawo o ruchu drogowym (Dz. U. z 2017 r. poz. 128, z późn. zm.),
- ustawa z dnia 5 stycznia 2011 r. o kierujących pojazdami (Dz.U. z 2017 r. poz. 978, z późn. zm.),
- rozporządzenie Ministrów Infrastruktury oraz Spraw Wewnętrznych i Administracyjnych z dnia 31 lipca 2002 r. w sprawie znaków i sygnałów drogowych (Dz. U. poz. 1393 , z późn. zm.).

III.2.2. Przepisy wewnętrzne podmiotów uczestniczących w wypadku lub incydencie (zarządców infrastruktury, przewoźników kolejowych, użytkowników bocznic kolejowych, wykonawców), których personel, pojazdy kolejowe lub infrastruktura miały wpływ na zaistnienie zdarzenia

Spółka „PKP Polskie Linie Kolejowe S.A.” stosuje między innymi następujące przepisy wewnętrzne - instrukcje z zakresu bezpieczeństwa ruchu kolejowego.

Wykaz instrukcji obowiązujących w spółce „PKP PLK S.A.”

Instrukcje wewnętrzne				
Lp.	Symbol	Nazwa instrukcji	Przepis wewnętrzny wprowadzający	
			nazwa przepisu	data przepisu
1	2	3	4	5
1.	Ir-1 (R-1)	Instrukcja o prowadzeniu ruchu pociągów	Zarządzenie nr 52/2015 Zarządu	01.12.2015 r.

2.	Ir-2 (R-7)	Instrukcja dla personelu obsługi ruchowych posterunków technicznych	Zarządzenie nr 37/2015 Zarządu	28.07.2015 r.
3.	Ir-3	Instrukcja o sporządzaniu regulaminów technicznych	Uchwała Zarządu nr 510/2014	01.07.2014 r.
4.	Ir-5 (R-12)	Instrukcja o użytkowaniu urządzeń radiolączności pociągowej	Zarządzenie nr 7/2014 Zarządu	25.02.2014 r.
5.	Ir-7	Instrukcja obsługi przejazdów kolejowo-drogowych i przejść	Uchwała Zarządu nr 887/2016	14.06.2016 r.
6.	Ir-8	Instrukcja o postępowaniu w sprawach poważnych wypadków, wypadków i incydentów w transporcie kolejowym	Uchwała Zarządu nr 686/2016	12.07.2016 r.
7.	Ir-13 (R-23)	Instrukcja dla dyspozytora zarządcy infrastruktury kolejowej	Zarządzenie nr 5/2015 Zarządu	17.02.2015 r.
8.	Ir-14	Instrukcja o kontroli biegu pociągów pasażerskich i towarowych	Zarządzenie nr 50/2014 Zarządu	09.12.2014 r.
9.	Ir-15 (D-21)	Instrukcja o kolejowym ratownictwie technicznym	Uchwała nr 176/2016 Zarządu	02.03.2016 r.
10.	Id-1 (D-1)	Warunki techniczne utrzymania nawierzchni na liniach kolejowych	Uchwała nr 1223/2015 Zarządu	22.12.2015 r.
11.	Id-3	Warunki techniczne utrzymania podtorza kolejowego	Zarządzenie nr 9/2009 Zarządu	04.05.2009 r.
12.	Id-7 (D-10)	Instrukcja o dozorowaniu linii kolejowych	Uchwała nr 1222/2015 Zarządu	22.12.2015 r.
13.	Id-8	Instrukcja diagnostyki nawierzchni kolejowej	Zarządzenie nr 5/2005 Zarządu	10.03.2005 r.
14.	Id-12 (D-29)	Wykaz linii kolejowych	Zarządzenie nr 1/2009 Zarządu z późn. zm.	09.02.2009 r.
15.	Id-21	Zasady wstępu na obszar kolejowy zarządzany przez PKP Polskie Linie Kolejowe S.A.	Zarządzenie nr 27/2013 Zarządu	26.11.2013 r.
16.	Ie-1 (E-1)	Instrukcja sygnalizacji	Uchwała nr 772/2016 Zarządu	09.08.2016 r.
17.	Ie-2 (E-3)	Instrukcja o telefonicznej łączności ruchowej	Zarządzenie nr 10/2014 Zarządu	08.04.2014 r.
18.	Ie-4 (WTB-E10)	Wytyczne techniczne budowy urządzeń sterowania ruchem kolejowym	Zarządzenie nr 1/2014 Zarządu	14.01.2014 r.
19.	Ie-5 (E-11)	Instrukcja o zasadach eksploatacji i prowadzeniu robót w urządzeniach s.r.k.	Zarządzenie nr 17/2005 Zarządu	20.05.2005 r.
20.	Ie-6 (WOT-E12)	Wytyczne odbioru technicznego oraz przekazywania do eksploatacji urządzeń s.r.k.	Zarządzenie nr 23/2004 Zarządu	27.12.2004 r.

21.	le-7 (E-14)	Instrukcja diagnostyki technicznej i kontroli okresowych urządzeń s.r.k.	Zarządzenie nr 18/2005 Zarządu	20.05.2005 r.
22.	le-12 (E-24)	Instrukcja konserwacji, przeglądów oraz napraw bieżących urządzeń s.r.k.	Zarządzenie nr 17/2015 Zarządu	08.04.2015 r.
23.	le-13 (E-25)	Instrukcja o zasadach wykonywania obsługi technicznej urządzeń telekomunikacji kolejowej	Zarządzenie nr 9/2008 Zarządu	05.11.2008 r.
24.	le-14 (E-36)	Instrukcja o organizacji i użytkowaniu sieci radiotelefonicznej	Zarządzenie nr 41/2015 Zarządu	13.08.2015 r.
25.	la-5	Instrukcja o przygotowaniu zawodowym pracowników PKP Polskie Linie Kolejowe S.A.	Zarządzenie nr 28/2014 Zarządu	26.08.2014 r.
26.	lk-2	Instrukcja kontroli w zakresie bezpieczeństwa ruchu kolejowego	Uchwała nr 1118/2015 Zarządu	01.12.2015 r.

III.3. Podsumowanie wystuchań

Opisy wystuchań dotyczą poważnego wypadku kolejowego kat. A18 zaistniałego w dniu 02.11.2017 r. o godz. 18:49 na szlaku Śniadowo - Łapy, w torze szlakowym nr 1, w km 37,119 linii kolejowej nr 36.

Dane osobowe wysłuchiwanym pracownikom podlegają ochronie zgodnie z wymogami rozporządzenia Parlamentu Europejskiego i Rady (UE) 2016/679 z dnia 27 kwietnia 2016 r. w sprawie ochrony osób fizycznych w związku z przetwarzaniem danych osobowych i w sprawie swobodnego przepływu takich danych oraz uchylenia dyrektywy 95/46/WE (ogólne rozporządzenie o ochronie danych Dz. Urz. UE L 119 z 04.05.2016, str. 1, z późn. zm.) oraz związanej z tym rozporządzeniem ustawy z dnia 10 maja 2018 r. o ochronie danych osobowych (Dz. U. poz. 1000).

III.3.1. Wystłuchania pracowników kolejowych oraz pracowników podwykonawców

Wysłuchania pracowników kolejowych mających bezpośredni związek z poważnym wypadkiem

Kierowca wózka motorowego DS10-02-221

Z wystłuchania pracownika wynika między innymi:

- pracownik znał postanowienia „Regulaminu tymczasowego prowadzenia ruchu na czas robót” na linii nr 36 – jego znajomość potwierdził dowodnie podpisem, w tym wiedział, że na przejeździe w km 37,119 wymagane jest zatrzymanie pociągu roboczego i wstrzymanie ruchu przez uprawnionego pracownika,
- tylko w dniu 2.11.2017 r. nie zapewniono drugiego pracownika do wstrzymania ruchu pociągu,

- jego przełożony poinformował go, że w dniu 02.11.2017 r. będzie kierował drezyną wykonując objazd z udziałem formy zewnętrznej,
- w czasie wypadku był sam w drezynie i nie było pracownika do wstrzymania ruchu na przejeździe w km 37,119,
- dojeżdżając do przejazdu w km 37,119 podał kilkakrotnie sygnał Rp1 „Baczność” i przed przejazdem zatrzymał drezynę,
- po ruszeniu drezyna przejeżdżała przez przejazd z prędkością ok. 2-3 km/h i podczas dojeżdżania jej czoła do osi jezdni, samochód osobowy uderzył w prawą stronę drezyny i nastąpiło jej wykolejenie pierwszą osią,
- w chwili wypadku było ciemno i padała mżawka.

Wysłuchania innych pracowników kolejowych nie mających bezpośredniego związku z poważnym wypadkiem

Wysłuchano pracowników Sekcji Eksploatacji w Hajnówce związanych z organizacją przejazdu wózka motorowego DS10-02-221, między innymi zawiadowcę, naczelnika, zastępcę naczelnika sekcji oraz dyżurnego ruch stacji Łapy:

Z wysłuchania tych pracowników wynika między innymi:

- pracownicy znali postanowienia „Regulaminu tymczasowego prowadzenia ruchu podczas prowadzenia robót” na linii nr 36,
- byli świadomi, że obsada drezyny powinna składać się z kierowcy drezyny oraz kierownika pociągu roboczego jeżeli posiada uprawnienia do kierowania ruchem na przejazdach kolejowo-drogowych,
- w drezynach PKP PLK zawsze przed zaistnieniem poważnego wypadku była osoba uprawniona do kierowania (wstrzymania) ruchu na przejazdach kolejowo-drogowych, w tym na przejeździe w km 37,119,
- zlecenie zorganizowania i opracowania przejazdu wpłynęło z firmy Pyrylandia do Dyrektora Zakładu, który wyraził zgodę na udostępnienie drezyny do wykonywanych prac przez ten podmiot,
- zlecenie wpłynęło do Sekcji, a następnie jeden z zastępców naczelnika sekcji powiadomił kierowcę drezyny, że będzie obsługiwał przejazd drezyny w dniu 2.11.2017 r.
- żaden z wysłuchiwanym pracowników Sekcji nie upewnił się, czy podmiot wynajmujący drezynę zapewnił dodatkowego pracownika do kierowania ruchem na przejazdach, o czym była mowa w „Regulaminie”; sekcja nie miała obowiązku zweryfikowania, czy pracownicy Pyrylandii posiadali wymagane Regulaminem uprawnienia do kierowania ruchem drogowym,
- zdaniem wysłuchiwanym pracowników, podmiot wynajmujący drezynę powinien znać postanowienia Regulaminu i powinien zapewnić dodatkowego pracownika posiadającego uprawnienia do kierowania ruchem drogowym na przejazdach kolejowo-drogowych.

Wysłuchano również trzech pracowników przedsiębiorstwa Pyrylandia oraz PBliK Sp. z o. o. będące podwykonawcą, które złożyło zlecenie na wynajem drezyny w dniu 2.11.2017 r. do wykonywania prac na linii nr 36. Z wysłuchania tych pracowników wynika między innymi:

- pracownicy nie byli zapoznani z systemem zarządzania bezpieczeństwem zarządcy infrastruktury, nie byli przeszkoleni z zakresu tematyki o zagrożeniach dla bezpieczeństwa i zdrowia wykonujących pracę na terenie zarządcy infrastruktury, ani nie byli też zapoznani z „Regulaminem tymczasowym”,
- żaden z pracowników firmy Pyrylandia nie uczestniczył w przebiegu poważnego wypadku – pracownicy wykonujący prace wysiedli na stacji Śniadowo,
- kierowca drezyny był bardzo ostrożny przed przejazdami – zatrzymywał się i podawał sygnały Rp1 „Baczność”. Nie było przydzielonego pracownika do wstrzymywania ruchu drogowego na przejazdach.

Wysłuchano też dwóch pracowników kadry kierowniczej zatrudnionych w Centrum Realizacji Inwestycji (CRI) zarządcy infrastruktury oraz przedstawicieli. Z wysłuchań tych pracowników wynika między innymi:

- pracownicy CRI nadzorujący roboty inwestycyjne nie byli przeszkoleni z zakresu SMS, otrzymywali jedynie aktualizacje SMS; pierwsze szkolenie z tego zakresu dla kadry kierowniczej zaplanowano na marzec 2018 r.,
- pracownicy CRI zapoznali się z postanowieniami Regulaminu tymczasowego, jednakże fakt zapoznania nie potwierdzili dowodnie składając podpis,
- CRI uczestniczyło w opracowaniu „Regulaminu tymczasowego”,
- generalny wykonawca miał obowiązek znać „Regulamin tymczasowy” i zapoznać z nim pracowników własnych i podwykonawców, miał też obowiązek opracować szereg planów np. projekt organizacji robót i technologii robót „plan bezpieczeństwa i ochrony zdrowia, plan zarządzania ryzykiem”, przedstawić te plany do CRI i wymóc przestrzeganie tych planów przez pracowników własnych i podwykonawców,
- zarządca infrastruktury, w tym IZ Białystok, CRI oraz jego jednostki organizacyjne, ani wykonawcy i podwykonawcy nie zrealizowali przed rozpoczęciem robót postanowień procedury nr SMS-PR-03 „Zarządzanie zmianą”, w tym nie przeprowadzono: oceny potencjalnego wpływu zmian technicznych, eksploatacyjnych i organizacyjnych na bezpieczeństwo systemu kolejowego, oceny wpływu tych zmian (w przypadku zmian mających wpływ na bezpieczeństwo), oceny znaczenia tych zmian oraz nie przeprowadzono analizy ryzyka. Zarządca powołał jedynie kilkudziesięcioosobowy zespół dla dokonania oceny znaczenia zmiany. Zespół do dnia wysłuchania pracowników CRI nie zakończył działalności.
- generalny wykonawca do dnia zdarzenia nie przedstawił CRI informacji o przeprowadzonych działaniach korygujących i zapobiegawczych oraz nie przedstawiał raportów z przeprowadzanych kontroli i wdrożonych działań korygujących (CRI tego nie wyegzekwował).

Zespół badawczy dokonał również wysłuchania przedstawiciela przedsiębiorstwa PBliK Sp. z o. o., którego pracownicy wykonywali roboty na linii nr 36. Z wysłuchania wynika między innymi:

- PBliK zlecając roboty spółce Pyrylandia jako swojemu podwykonawcy nie przekazała informacji o konieczności przestrzegania „Regulaminu tymczasowego”, gdyż w przekonaniu przedstawiciela PBliK, zleceniobiorca powinien mieć świadomość jego przestrzegania,
- PBliK do dnia zdarzenia nie przedstawił CRI informacji o przeprowadzonych działaniach korygujących i zapobiegawczych oraz nie przedstawiał raportów z przeprowadzanych kontroli i wdrożonych działań korygujących. (CRI tego nie wyegzekwował).

III.3.2. Wysłuchania innych świadków

Z otrzymanego z Prokuratury w Zambrowie przesłuchania kierowcy samochodu osobowego marki Volvo, który poruszał się za samochodem marki Volkswagen Golf uczestniczącym w poważnym wypadku wynika między innymi:

- prędkość samochodu osobowego świadka przed przejazdem wynosiła ok 60 – 70 km/h,
- samochód, który uległ wypadkowi wyprzedził samochód świadka przed przejazdem,
- świadek zawiadomił służby po wypadku.

III.4. Funkcjonowanie budowli i urządzeń przeznaczonych do prowadzenia ruchu kolejowego oraz pojazdów kolejowych

III.4.1. System sygnalizacji, sterowania ruchem i zabezpieczeń łącznie z zapisem z automatycznych rejestratorów danych

a) system sygnalizacji nie miał wpływu na powstanie wypadku, ze względu na zawieszenie od roku 2000 ruchu pociągów na odcinku Śniadowo-Łapy.

b) system sterowania ruchem i zabezpieczeń - miał wpływ na zaistniałe zdarzenie.

W ramach przebudowy przejazdu wykonane zostały zgodnie z projektem wszystkie urządzenia konieczne do zapewnienia bezpiecznego ruchu pojazdów kolejowych i drogowych po oddaniu do eksploatacji zmodernizowanej linii kolejowej (s.s.p., mechanizmy napędowe, sygnalizacja świetlna, dźwiękowa, oświetlenie - cztery lampy, oznakowanie przejazdu od strony drogi). Zabudowane urządzenia nie zostały przejęte do eksploatacji przez zarządcę infrastruktury (wymagane wg. zapisów w umowie o realizację odbioru nie odbyły się jeszcze).

Sposób wykonywania pracy przez kierującego wózkiem motorowym DS10-02-221 był niezgodny z Regulaminem tymczasowym prowadzenia ruchu w czasie wykonywania robót modernizacyjnych na linii nr 36 Ostrołęka - Łapy na odcinku Śniadowo – Łapy nr IZESa-703-06/2017 z 19 stycznia 2017 r. Pojazd w chwili wypadku miał obsadę jednoosobową, prowadzący pojazd nie był w stanie wstrzymać ruchu drogowego na czas przejazdu pojazdu kolejowego jednocześnie prowadząc pojazd kolejowy zgodnie z zapisami w § 6 tego regulaminu.

III.4.2. Infrastruktura kolejowa

a) Linia kolejowa:

Linia kolejowa nr 36 Ostrołęka – Łapy od km 0,811 do km 88,555 jest linią jednotorową, pierwszorzędną, niezelektryfikowaną, normalnotorową. Od roku 2000 ruch pociągów na odcinku Śniadowo – Łapy został zawieszony, od roku 2008 odcinek linii od stacji Sokoły do stacji Łapy jest dostępny dla przewoźników, na pozostałym odcinku linia jest zamknięta dla ruchu pociągów z uwagi na trwające roboty modernizacyjne.

Roboty realizowane są zgodnie z Umową Nr 90/101/0117/16/Z/I na polepszenie jakości usług przewozowych na liniach objazdowych nr 31, 32 i 36, zawartą 27 stycznia 2017 r. pomiędzy PKP Polskie Linie Kolejowe S.A. z siedzibą w Warszawie, ul. Targowa 74, 03-734 Warszawa a Konsorcjum spółek, z których Liderem jest Trak Tec Construction sp. z o.o. z siedzibą we Wrocławiu ul. Wyścigowa 3, 53-011 Wrocław w systemie „projekt i budowa”. Inwestorem zadania jest PKP Polskie Linie Kolejowe S.A. Centrum Realizacji Inwestycji Region Centralny. Roboty realizowane są w oparciu o dwa projekty: „Prace na linii E75 na odcinku Sadowne – Czyżew wraz z robotami pozostałymi na odcinku Warszawa Rembertów – Sadowne” oraz „Prace na linii E75 na odcinku Czyżew – Białystok”.

Program Funkcjonalno – Użytkowy, zwany dalej „PFU” stanowi tom III Specyfikacji Istotnych Warunków Zamówienia dla przetargu ograniczonego na zaprojektowanie i wykonanie robót zakłada, że po zrealizowaniu zamówienia linia nr 36 spełniać będzie parametry techniczne: prędkość maksymalna (konstrukcyjna) dla pociągów pasażerskich - 120 km/h, towarowych – 80 km/h, dopuszczalny nacisk 221 kN/oś. Remont obiektów inżynierskich pozwoli na utrzymanie tych parametrów linii przez okres co najmniej 15 lat.

Zakres robót do wykonania obejmował:

- przygotowanie toru do mechanicznego podbicia w tym wymiana uszkodzonych pojedynczych podkładów, wykonanie spoin lub zgrzewów, mechaniczne dokręcenie śrub stopowych i wkrętów i pierścieni, wymiana łubek oraz wymiana i uzupełnienie śrub łubkowych,
- mechaniczne oczyszczenie tłucznia, uzupełnienie tłucznia brakującego w torach i rozjazdach, wymiana szyn S49 (800 mb), mechaniczna regulacja toru w planie i profilu,
- remont lub wymiana rozjazdów i wstawek międzyrozjazdowych na stacjach Czarnowo - Undy, Sokoły Czerwony Bór,
- mechaniczna regulacja w planie i profilu rozjazdów znajdujących się w torach głównych zasadniczych stacji Sokoły, Czarnowo Undy, Czerwony Bór,
- poprawienie widzialności na przejazdach kolejowych ze względów bezpieczeństwa dla $V=120$ km/h,
- zabudowa nowej nawierzchni przejazdowej i dostosowanie pochyleń na dojazdach do $\leq 2,5$ % w km 37,119, 62,413, 76,671, 77,108,
- wyposażenie przejazdów w km 37,119, 62,413, 76,671, 77,108 w urządzenia SSP, zmiana kategorii przejazdów do B,
- wykonanie zasilania i oświetlenia przejazdów w km 37,119, 62,413, 76,671, 77,10 w związku z zabudową SSP,
- naprawa mostów znajdujących się w km 42,732, 44,307, 62,008, 81,234,
- dostosowanie urządzeń srk, uruchomienie posterunku Czarnowo Undy,
- zabudowa medium transmisyjnego łączności przewodowej w relacji Śniadowo - Łapy,

- zabudowa nowego systemu radiołączności i łączności zapowiadawczej na stacji Czarnowo Undy,
- instalacja łączności radiowej pociągowej (ratunkowej) i drogowej relacji Łapy Czarnowo Undy - Śniadowo,
- przestawienie tarcz ostrzegawczych semaforów wjazdowych na stacji Śniadowo i wjazd na stację Łapy do $V=120$ km/h.

W punkcie 10.9 PFU widnieje zapis zobowiązujący Wykonawcę do przeprowadzenia w ramach projektu wykonawczego oceny potencjalnego wpływu zmian technicznych, eksploatacyjnych i organizacyjnych na bezpieczeństwo systemu kolejowego, ocenę znaczenia tych zmian (w przypadku zmian mających wpływ na bezpieczeństwo) oraz analizę ryzyka (w przypadku zmian znaczących). Analiza ta zgodnie z zapisem w PFU powinna uwzględniać obowiązujące u zamawiającego procedury Systemu Zarządzania Bezpieczeństwem SMS/MMS-PR-02 „Ocena ryzyka technicznego i operacyjnego” oraz SMS/MMS-PR-03 „Zarządzanie zmianą” a także „Wytyczne Dyrektora Biura Bezpieczeństwa w PKP PLK S.A. przeprowadzania oceny potencjalnego wpływu zmian technicznych, eksploatacyjnych i organizacyjnych na bezpieczeństwo systemu kolejowego – pismo nr IBR3-00907-103/2014 z 30 kwietnia 2014 r. Zamawiający zastrzegł sobie prawo do udziału w procesie oceny znaczenia zmiany i analizy ryzyka oraz do weryfikacji wyników oceny znaczenia zmiany i analizy ryzyka. Zgodnie z powyższą procedurą PKP PLK S.A. Centrum realizacji Inwestycji Region Centralny zwrócił się pismem nr IRR1/7-CEF-LO/221/2017 z dnia 14.06.2017r. do PKP PLK S.A. Biura Bezpieczeństwa z wnioskiem o wydanie Decyzji powołującej Zespół dla dokonania oceny znaczenia zmiany technicznej/eksploatacyjnej polegającej na polepszeniu usług przewozowych na linii nr 36 Ostrołęka – Łapy w ramach projektów pn.: „Prace na linii E75 Sadowne – Białystok wraz z robotami pozostałymi na odcinku Warszawa – Rembertów – Sadowne” oraz „Prace na odcinku Czyżew – Białystok”.

W dniu 16 czerwca 2017 r. Biuro Bezpieczeństwa w Decyzją nr IBR3-00907-422/17 powołało zespół w składzie zgodnym z powyższym wnioskiem. W „Decyzji” zamieszczona jest uwaga, że dokumentacja z przeprowadzonej oceny znaczenia zmiany powinna być przekazana do weryfikacji do osoby nadzorującej zanim zostanie przekazana do akceptacji dyrektorowi Biura Bezpieczeństwa. Powyższa decyzja traci moc z dniem 31 sierpnia 2017 r. w przypadku nie przedłożenia Dyrektorowi Biura Bezpieczeństwa do akceptacji „Raportu...” z przeprowadzonej przez zespół oceny znaczenia zmiany. Do końca 2017 r. dokumentacja z przeprowadzonej zmiany opracowana przez zespół nie została pozytywnie zweryfikowana przez osobę nadzorującą.

W punkcie 10.10 PFU widnieje zapis, że w trakcie realizacji przedmiotu zamówienia Wykonawca ma obowiązek monitorować środki kontroli ryzyka na podstawie „Planu zarządzania ryzykiem”, o którym mowa w pkt 10.1 niniejszego PFU i przekazywać Zamawiającemu co kwartał raporty z przeprowadzanych kontroli i wdrożonych działań korygujących i zapobiegawczych.

- b) Przejazd kolejowo – drogowy w km. 37,119 linii kolejowej nr 36 Ostrołęka – Łapy.

Jest to przejazd kategorii A (z zawieszoną obsługą). Planowane jest przekwalifikowanie przejazdu z kat. A na kat. B po zakończeniu modernizacji linii kolejowej. W ramach przebudowy przejazdu wykonane zostały zgodnie z projektem wszystkie urządzenia konieczne do zapewnienia bezpiecznego ruchu pojazdów kolejowych i drogowych po oddaniu do eksploatacji zmodernizowanej linii kolejowej (s.s.p., mechanizmy napędowe, sygnalizacja świetlna, dźwiękowa, oświetlenie - cztery lampy, oznakowanie przejazdu od strony drogi). Zabudowane urządzenia nie zostały przejęte do eksploatacji przez zarządcę infrastruktury (wymagane wg. zapisów w umowie o realizację odbiory nie odbyły się jeszcze).

Na czas prowadzenia robót na linii nr 36 Ostrołęka – Łapy, Zakład Linii Kolejowych w Białymstoku sporządził Regulamin tymczasowy prowadzenia ruchu w czasie wykonywania robót modernizacyjnych na linii nr 36 Ostrołęka - Łapy na odcinku Śniadowo – Łapy nr IZESa-703-06/2017 z 19 stycznia 2017 r., zwany dalej „Regulaminem tymczasowym”. W § 6 tego regulaminu tymczasowego prowadzenia ruchu pociągów sporządzonego na czas wykonywania robót zawarty został zapis o treści: „ Na przejazdach kolejowo – drogowych uprawniony pracownik Wykonawcy ze szczególnym zapewnieniem bezpieczeństwa własnego, wstrzyma ruch drogowy na czas przejazdu pojazdu kolejowego”.

Zgodnie z postanowieniami § 18 tego dokumentu IZ Białystok zobowiązany został, przed rozpoczęciem całodobowego zamknięcia, do powołania komisji celem protokółarnego stwierdzenia organizacyjnego przygotowania do robót. Wykonawcy, podwykonawcy oraz ISE Hajnówka zobowiązani zostali do dowodnego zapoznania zainteresowanych pracowników z postanowieniami Regulaminu tymczasowego. Do Regulaminu tymczasowego sporządzonych zostało 6 Aneksów: nr 1 z 21 marca 2017 r., nr 2 z 05 maja 2017 r., nr 3 z 03 lipca 2017 r., nr 4 z 31 sierpnia 2017 r., nr 5 z 28 września 2017 r. oraz nr 6 z 11 października 2017 r. Zarówno w Regulaminie tymczasowym jak i w § 6 Aneksu nr 1 do tego dokumentu znajduje się zapis dotyczący sposobu obsługi przejazdów kolejowo – drogowych na czas przejazdu pojazdu kolejowego.

Z dokumentów przedłożonych przez IZ Białystok wynika, że z treścią Regulaminu tymczasowego oraz 6-cioma Aneksami do tego dokumentu zapoznanych zostało dowodnie 9 pracowników nawierzchni Sekcji Eksploatacji w Hajnówce, 7 automatyków, 9 dyżurnych ruchu posterunku ruchu Łapy, a 151 pracowników posiada ukończone szkolenie z kierowania ruchem drogowym na przejeździe.

Zakład Linii Kolejowych w Białymstoku opracował „Konspekt obejmujący tematykę o zagrożeniach dla bezpieczeństwa i zdrowia pracowników innego pracodawcy, wykonującego pracę na terenie PKP PLK S.A. Zakład Linii Kolejowych w Białymstoku” który jest podstawą do prowadzenia szkoleń pracowników innego pracodawcy odnośnie specyfiki pracy na kolei. Konspekt ten nie obejmuje tematyki dotyczącej sposobu obsługi przejazdów kolejowo-drogowych na czas przejazdu pojazdu kolejowego.

III.4.3. Sprzęt łączności

Urządzeń łączności brak - w związku z planowaniem przekwalifikowania przejazdu do kat. B projekt techniczny przebudowy nie przewidywał instalacji urządzeń łączności. Pojazd kolejowy (wózek motorowy DS10-02-221) nie był wyposażony w radiostację pociągową. Kierowca drezyny kontaktował się z dyżurnymi ruchu i ze zwierzchnikami służbowymi przy pomocy przydzielonego mu telefonu komórkowego służbowego.

III.4.4. Funkcjonowanie pojazdów kolejowych łącznie z analizą zapisów z pokładowych rejestratorów danych

Pojazd kolejowy (wózek motorowy DS10-02-221) biorący udział w zdarzeniu nie był wyposażony w pokładowy rejestrator danych ani w urządzenie rejestrujące obraz i dźwięk w kabinie.

III.4.5. Funkcjonowanie pojazdu samochodowego

Samochód osobowy marki Volkswagen Golf uczestniczący w wypadku – uszkodzenia stwierdzone w obrębie podstawowych układów mających wpływ na bezpieczeństwo jazdy samochodu powstały na skutek działania zewnętrznych sił doraźnych w trakcie wypadku.

Ujawnione uszkodzenia w układach hamulcowym, kierowniczym oraz jezdnym mają charakter powstałych podczas wypadku.

III.5 Dokumentacja prowadzenia ruchu kolejowego

III.5.1. Środki podjęte przez personel kolejowy dla kontroli ruchu i sygnalizacji

Prowadzenie dokumentacji techniczno–ruchowej na posterunkach technicznych, w tym:

„Dziennik ruchu posterunku zapowiadawczego” (R-146) – regulują postanowienia §37 „Instrukcji o prowadzeniu ruchu pociągów” Ir-1 stanowiącej załącznik do Uchwały nr 693/2017 Zarządu PKP PLK S.A. z dnia 27 czerwca 2017 r. oraz § 4, ust. 1, pkt 2) i § 11 „Instrukcji dla personelu obsługi ruchowych posterunków technicznych” Ir-2 (R-7)”, stanowiącej załącznik do Zarządzenia nr 11/2015 Zarządu PKP PLK S.A. z dnia 31 marca 2015 r. zatwierdzony Uchwałą nr 264/2015 z dnia 31 marca 2015 r.

„Dziennik ruchu posterunku zapowiadawczego” (R-146)- IZ Białystok, stacja Łapy, nastawnia dysponująca „łp”, szlak Łapy – Śniadowo, rozpoczęty dnia 29.10.2017 r.

Wpisy w Dzienniku ruchu z dnia 02.11.2017 r. związane z zaistniałym wypadkiem:

Szlak z i do: Śniadowo (str. 01)

Wiersz czwarty i trzeci od dołu strony:

- wpis przez całą szerokość strony „Dnia 02.11.2017 r. o g. 7⁰⁰ dyżur przyjąłem zapis czytałem ISEDR Ł.”

Wiersz drugi od dołu strony:

- w rubryce 2 „Nr pociągu parzysty” – wpis: „Rob-2”,
- w rubryce 3 „Tor stacyjny” – wpis: „4”,
- w rubryce 4 „Droga wolna” – wpis: 9:23,
- w rubryce 5 „Pociąg odjechał” – wpis: 9:25,
- w rubryce 7 „Uwagi” – wpis: „Jazda po torze zamkniętym do km 28,000 zjazd do Łap na Sz A.”,
- w rubryce 8 „O jeździe pociągu zawiadomiono dróżników przejazdowych” wpis: „R-305 /104”.
- Wiersz pierwszy od dołu strony:

- rubryki 5, 6 i 7 wykreskowane,
- w rubryce 7 „Uwagi” – wpis: „wypadek w km 37,119”.

Szlak z i do: Śniadowo (str. 02)

Wiersz pierwszy od góry strony:

- wpis przez całą szerokość strony „Dnia 02.11.2017 r. o g. 19⁰⁰ dyżur przekazałem. Szlak Łapy – Śniadowo zajęty poc. Rob-2 ISEDR Ł.”

Dokument przesnurowany i ostemplowany, strony ponumerowane.

- „Dziennik telefoniczny” (R-138) regulują postanowienia § 4, ust. 1, pkt 2), § 11 i § 13 „Instrukcji dla personelu obsługi ruchowych posterunków technicznych” Ir-2 (R-7)”, stanowiącej załącznik do Zarządzenia nr 11/2015 Zarządu PKP PLK S.A. z dnia 31 marca 2015 r. zatwierdzony Uchwałą nr 264/2015 z dnia 31 marca 2015 r.

„Dziennik telefoniczny” (R-138) stacja Łapy, nastawnia dysponująca „łp” zapieczętowany dnia 20.08.2017 r. przez zawiadowcę,

Strona 24:

- wpis przez całą szerokość strony „Dnia 02.11.2017 r godz. 7⁰⁰ dyżur przyjąłem ISEDR Ł.”
- w rubryce „Nr kol.” wpis: „3”,
- w rubryce „Data” wpis: „02 11 2017r”,
- w rubryce „Adres i treść rozmowy lub telefonogramu” wpis: „Sprawdzono zewnętrzny stan urządzeń radiołączności – dobry”,
- w rubryce „Czas zakończenia rozmowy lub nadawania telefonogramu” wpis: 7:01,
- w rubryce „Nadał/Odebrał” wpis: „ Ł.”
- w rubryce „Nr kol.” wpis: „4”,
- w rubryce „Data” wpis: „-,,-”
- w rubryce „Adres i treść rozmowy lub telefonogramu” wpis: „Maszynista poc. Nr 10431 Z. zgłosił gotowość do odjazdu EN57AL-1551”
- w rubryce „Czas zakończenia rozmowy lub nadawania telefonogramu” wpis: „11:20”,
- w rubryce „Nadał/Odebrał” wpis: „Ł.”
- wpis przez całą szerokość strony „Dnia 02.11.2017 r dyżur przekazałem godz. 19⁰⁰ ISEDR Ł.”
- wpis przez całą szerokość strony „Dnia 02.11.2017 dyżur przyjąłem ISEDR podpis nieczytelny”
- w rubryce „Nr kol.” wpis: „5”,
- w rubryce „Data” wpis: „0211”,
- w rubryce „Adres i treść rozmowy lub telefonogramu” wpis: „Sprawdzono stan zewnętrzny urządzeń radiołączności w porządku”,
- w rubryce „Nr kol.” wpis: „6”,
- w rubryce „Data” wpis: „0211”,
- w rubryce „Adres i treść rozmowy lub telefonogramu” wpis: „Wypadek w km 37,119”, powiadomiony IZDD G. g18⁵⁰”
- w rubryce „Czas zakończenia rozmowy lub nadawania telefonogramu” wpis: „18:50”,
- w rubryce „Nr kol.” wpis: „7”,

Dalsze wpisy nieczytelne.

Dokument przeszurowany i ostemplowany.

Komisja kolejowa zabezpieczyła niezbędną dokumentację techniczno ruchową .

- „Dziennik ruchu posterunku zapowiadawczego” (R-146)- IZ Białystok, stacja Łapy, nastawnia dysponująca „Łp”, szlak Łapy – Śniadowo, rozpoczęty dnia 29.10.2017 r.
- „Dziennik telefoniczny” (R-138) stacja Łapy, nastawnia dysponująca „Łp” zapieczętowany dnia 20.08.2017 r. przez zawiadowcę,

III.5.2. Wymiana komunikatów ustnych w związku z poważnym wypadkiem łącznie z dokumentacją z rejestrów

Wymiana komunikatów ustnych w związku z poważnym wypadkiem pomiędzy prowadzącym wózek motorowy Ds10-02-221 odbywała się przy użyciu telefonów komórkowych.

Rozmowy nie były rejestrowane.

Środki łączności, ani treść rozmów nie miały wpływu na przyczynę zaistniałego wypadku.

III.5.3. Środki podjęte przez personel kolejowy dla kontroli ruchu i sygnalizacji

Zabezpieczenie miejsca wypadku oraz przebieg akcji ratunkowej opisano w pkt. II.1.11. - do podjętych działań Zespół badawczy PKBWK nie wnosi zastrzeżeń.

III.6. Organizacja pracy w miejscu i czasie poważnego wypadku

III.6.1. Czas pracy personelu biorącego udział w poważnym wypadku

W tablicy w pkt. II.1.3 zestawiono czas kierowcy drezyny - wózka motorowego Ds10-02-221 biorącego udział w zdarzeniu.

Z danych zestawionych w tablicy wynika, że pracownik bezpośrednio związany z zaistniałym poważnym wypadkiem znajdował się w wymaganym okresie, nominalnego czasu pracy oraz posiadał wymagany przepisami wypoczynek.

III.6.2. Stan psychofizyczny personelu kolejowego mającego wpływ na zaistnienie wypadku

Na zlecenie Prokuratury Rejonowej w Zambrowie przeprowadzono badanie krwi pobranej od kierowcy drezyny na zawartość najczęściej spotykanych grup substancji psychotropowych i środków odurzających oraz na zawartość alkoholu.

Badania zostały przeprowadzone przez Katedrę i Zakład Medycyny Sądowej Uniwersytetu Medycznego im. Karola Marcinkowskiego w Poznaniu.

W wyniku przeprowadzonych badań nie stwierdzono obecności związków z najczęściej spotykanych grup substancji odurzających i psychotropowych a także nie stwierdzono zawartości alkoholu (zawartość 0,00 ‰ alkoholu etylowego). Wyniki badania zostały zawarte w sprawozdaniach z badań przekazanych do Prokuratury Rejonowej w Zambrowie L.dz. 3007/17/Ch z dnia 05.01.2018 r.

Stan psychofizyczny innych osób mających wpływ na zaistnienie wypadku.

Na zlecenie Prokuratury Rejonowej w Zambrowie przeprowadzono badanie krwi pobranej ze zwłok kierowcy samochodu osobowego na zawartość najczęściej spotykanych grup substancji psychotropowych i środków odurzających oraz na zawartość alkoholu.

Badanie zostały przeprowadzone przez Katedrę i Zakład Medycyny Sądowej Uniwersytetu Medycznego im. Karola Marcinkowskiego w Poznaniu.

W wyniku przeprowadzonych badań nie stwierdzono obecności związków z najczęściej spotykanych grup substancji odurzających i psychotropowych a także nie stwierdzono zawartości alkoholu. Wyniki badania zostały zawarte w sprawozdaniach z badań przekazanych do Prokuratury Rejonowej w Zambrowie L.dz. 3007/17/Ch z dnia 05.01.2018 r.

III.6.3. Warunki środowiskowe i ergonomiczne stanowisk pracy personelu kolejowego mające wpływ na zaistnienie wypadku

Warunki pracy i warunki ergonomiczne stanowiska kierowcy drezyny - wózka motorowego DS10-02 nie budzą zastrzeżeń Zespołu badawczego Komisji.

Pojazd kolejowy uczestniczący w wypadku - wózek motorowy DS10-02 221 (nr EVN 99 51 9683 023-7) należący do zarządcy infrastruktury PKP Polskie Linie Kolejowe S.A. jest pojazdem dopuszczonym do prowadzenia ruchu na terenie sieci kolejowej PKP PLK S.A., a warunki pracy kierującego pojazdem są typowe dla ich obsługi w Polsce i nie miały wpływu na zaistniały poważny wypadek.

IV. ANALIZA I WNIOSKI

IV.1. Odniesienie do wcześniejszych wypadków zaistniałych w podobnych okolicznościach

Do dnia zaistnienia badanego poważnego wypadku tj. 02.11.2017 r. na obszarze sieci kolejowej zarządzanej przez PKP PLK S.A. od 01.01.2015 roku miały miejsce ogółem 33 poważne wypadki i wypadki na przejazdach kat. „A” tj. „najechanie pojazdu kolejowego na pojazd drogowy (inną maszyną drogową, maszyną rolniczą) lub odwrotnie na przejeździe kolejowo-drogowym z rogatekami (kat. A wg metryki przejazdowej).

Rok	Łączna liczba zdarzeń kat. A	Łączna liczba zdarzeń kat. B	w tym liczba najechań pojazdu drogowego na pojazd kolejowy	Razem 2+3
1	2	3	4	5
2015	1	7	3	8
2016	2	8	2	10
2017	2	13	3	15

Na przejazdach kategorii A znajdujących się na terenie PKP PLK S.A. Zakładu Linii Kolejowych w Białymstoku w przeciągu ostatnich trzech lat wypadków nie było.

IV.2. Opis sekwencji zdarzeń pozostających w związku z badanym poważnym wypadkiem

Przedsiębiorstwo Budownictwa Inżynieryjnego i Kolejowego Sp. z o.o. będące wykonawcą części prac zleciło pismem nr I.dz. 207/2017 z dnia 13.07.2017 r. dostawę i montaż urządzeń radioł łączności firmie Pyrylandia Sp. z o.o. Zlecenie nie zawiera informacji o ograniczeniach w prowadzeniu ruchu pojazdów kolejowych po linii 36. Podwykonawca (Pyrylandia Sp. z o.o.) nie znał postanowień „Regulaminu tymczasowego...” nr IZESa-703-06/2017 z 19 stycznia 2017 r., nie ma pracowników uprawnionych do kierowania ruchem pojazdów drogowych.

W dniu 26.10.2017 r. Pyrylandia Sp. z o.o. zwróciła się pisemnie (pismo nie posiada numeru sprawy) do PKP PLK S.A. Zakładu Linii Kolejowych w Białymstoku o „wynajem pojazdu szynowego (dreżyny) oraz opracowanie przejazdu w celu wykonania pomiarów propagacji fal radiowych dla pasma 150 Mhz do nowo wybudowanych urządzeń na odcinkach:

- Łapy – Czarnowo Undy – Śniadowo – Ostrołęka linii kolejowej 36. Tego samego dnia Dyrektor Zakładu Linii Kolejowych wyraził zgodę na realizację zlecenia w pełnym zakresie. Zeskanowane pismo z dekreacją Dyrektora zostało przesłane do jednostki podległej Zakładowi – Sekcji Eksploatacji w Hajnówce do realizacji. Zarówno pracownicy Zakładu Linii Kolejowych jak również Sekcji Eksploatacji w Hajnówce nie przeprowadzili z Pyrylandią Sp. z o.o. żadnych rozmów dla ustalenia, kto będzie zatrzymywał pojazdy drogowe na przejazdach kolejowo – drogowych, uzgodniono tylko, że jazdy odbędą się w dniu 02.11.2017 r.

Do kierowania wózkiem motorowym przydzielony został tylko jeden pracownik. Biorąc pod uwagę treść zlecenia zawierającego również „opracowanie przejazdu” zgodna z przepisami obsada wózka powinna składać się z minimum trzech osób posiadających odpowiednie uprawnienia tj.:

- kierowcy wózka motorowego,
- kierownika pociągu,
- pracownika zatrzymującego pojazdy drogowe na przejazdach kolejowo – drogowych.

Pracownik przydzielony do realizacji zlecenia ma uprawnienia kierowcy wózka motorowego i kierownika pociągu, obie funkcje mógł realizować jednocześnie. Niemożliwe jest jednak jednoczesne wykonywanie funkcji kierowcy wózka motorowego i pracownika kierującego ruchem pojazdów drogowych na przejeździe.

Pracownicy firmy Pyrylandia Sp. z o.o. od godz. 09:00 zainstalowali w kabinie wózka motorowego urządzenia pomiarowe i do godz. 18:00 odbywały się jazdy pomiarowe które zakończono na st. Śniadowo. Rozkaz pisemny „S” nr 104 dla pociągu nr Rob-2 doręczony kierowcy wózka motorowego o godz. 9:20 zawiera zapis o treści: „...Strzeżenie przejazdów kolejowo – drogowych na km 77,800, 76,671, 62,414 należy do kierownika pociągu. Vmax 20 km/h, podawać wielokrotnie sygnał „Baczność” ...”

Do stacji Łapy, na terenie której zlokalizowane jest miejsce postojowe wózka motorowego kierowca dreźny jechał sam. Prowadzący pojazd kolejowy (zgodnie z jego wystąpieniem) dojeżdżając do przejazdu w km 37,119 sygnał Rp1 „Baczność” i zatrzymał się przed przejazdem. Zobaczył jadący z lewej strony samochód, który zaczął zwalniać i w dużej odległości światła samochodu z prawej strony. Wolno ruszył i w momencie jazdy przez przejazd jeszcze raz dał sygnał „Baczność”. Jadący z dużą prędkością znajdujący się w odległości kilku metrów samochód zobaczył dojeżdżając do osi jezdni. Samochód uderzył w pierwszą oś dreźny w kierunku jazdy (jazda odbywała się skrzynią ładunkową do przodu) powodując wykolejenie przednią osią. Dreźna zatrzymała się na przejeździe.

W samochodzie znajdowały się cztery osoby, kierujący pojazdem i dwoje pasażerów ponieśli śmierć na miejscu. Jedna pasażerka została w stanie ciężkim odwieziona do szpitala.

IV.3. Ustalenie dotyczące poważnego wypadku w oparciu o zaistniałe fakty

Zespół badawczy PKBWK ustalił, że obsada pojazdu kolejowego Rob 2 uniemożliwiła realizację zadań zgodnie z zapisami w Regulaminie tymczasowego prowadzenia ruchu w czasie wykonywania robót modernizacyjnych na linii nr 36 Ostrołęka - Łapy na odcinku Śniadowo – Łapy nr IZESa-703-06/2017 z 19 stycznia 2017 r. i opracowanymi do niego aneksami. Kierowca wózka motorowego nie mógł jednocześnie wykonywać czynności kierowcy i osoby kierującej ruchem pojazdów drogowych na przejazdach kolejowo – drogowych.

Kierujących pojazdami drogowymi obowiązuje art. 19 ust. 1 ustawy z dn. 20 czerwca 1997 r. „Prawo o ruchu drogowym” - tekst jednolity (Dz. U. z 2012 r. poz. 1137, z późn. zm.), w myśl którego „kierujący pojazdem jest obowiązany jechać z prędkością zapewniającą panowanie nad pojazdem, z uwzględnieniem warunków, w jakich ruch się odbywa, a w szczególności: rzeźby terenu, stanu i widoczności drogi, stanu i ładunku pojazdu, warunków atmosferycznych i natężenia ruchu”.

Ponadto art. 28 ust.1 i 2 w/w „ustawy...” stanowi, że „kierujący pojazdem, zbliżając się do przejazdu kolejowego oraz przejeżdżając przez przejazd, jest obowiązany zachować szczególną ostrożność. Przed wjechaniem na tory jest on obowiązany upewnić się, czy nie zbliża się pojazd szynowy, oraz przedsięwziąć odpowiednie środki ostrożności, zwłaszcza jeżeli wskutek mgły lub z innych powodów przejrzystość powietrza jest zmniejszona. Kierujący jest obowiązany prowadzić pojazd z taką prędkością, aby mógł go zatrzymać w bezpiecznym miejscu, gdy nadjeżdża pojazd szynowy lub gdy urządzenia zabezpieczające albo dawany sygnał zabrania wjazdu na przejazd”.

Artykuł ten wg założeń prawodawcy gwarantuje bezpieczeństwo ruchu w przypadku awarii (niedziałania) urządzeń zabezpieczających, w tym wypadku nieopuszczenia rogatek (niezamknięcia przejazdu) na czas przejazdu pociągu.

Stan techniczny przejazdu - nawierzchnia w stanie dostatecznym, właściwa szerokość drogi, przejazd w poziomie, właściwe oznakowanie – nie stwarzał problemów w ponownym ruszeniu samochodu po zwolnieniu prędkości jazdy lub zatrzymaniu się przed przejazdem

w miejscu gdzie widoczność zbliżających się pociągów była możliwa.

Widoczność przejazdu kolejowo – drogowego z drogi z pozycji kierującego samochodem wynosiła 400 metrów (wymagana wg. przepisów – 120 metrów).

Zespół PKBWK upatruje w sposobie jazdy kierującego samochodem, w tym nie zachowaniu szczególnej ostrożności jedną z przyczyn pośrednich zaistnienia zdarzenia.

IV.4. Analiza faktów dla ustalenia wniosków odnośnie do przyczyn poważnego wypadku i działania wyspecjalizowanych jednostek ratownictwa kolejowego, służb ustawowo powołanych do niesienia pomocy oraz ratownictwa medycznego służb ratowniczych

Zespół badawczy Komisji prowadził analizę faktów dla ustalenia przyczyn wypadku i działania służb ratunkowych w oparciu o:

- 1) materiały zgromadzone przez komisję kolejową,
- 2) protokoły wysłuchań przeprowadzonych przez Zespół badawczy,
- 3) materiały własne Zespołu badawczego PKBWK,
- 4) materiały uzyskane od Prokuratury, Policji,
- 5) materiały uzyskane od PKP PLK S.A.

Zestawienie faktów stanowiących podstawę analizy opisano szczegółowo w rozdziałach II i III łącznie z wnioskami z ich analizy, zawartymi dodatkowo w podrozdziałach obejmujących podsumowanie przedmiotowych faktów.

Przyczyny wypadku zestawiono w rozdziale I.3. niniejszego raportu ze wskazaniem innych czynników mających wpływ na zaistnienie wypadku, zawartym w rozdziale I.5.

Opis działań ratowniczych zawarto w podrozdziale II.1.11.

IV.5. Określenie bezpośrednich przyczyn poważnego wypadku łącznie z czynnikami związanymi z działaniami podejmowanymi przez osoby związane z prowadzeniem ruchu pociągów, stanem pojazdów kolejowych lub urządzeń, a także przyczyn pośrednich związanych z umiejętnościami, procedurami i utrzymaniem oraz przyczyn systemowych związanych z uwarunkowaniami przepisów i innych regulacji i stosowaniem systemu zarządzania bezpieczeństwem

IV.5.1. Przyczyna bezpośrednia:

Opisano w rozdziale I.3.1.

IV.5.2. Przyczyna pierwotna:

Opisano w rozdziale I.3.2.

IV.5.3. Przyczyny pośrednie:

Opisano w rozdziale I.3.3.

IV.5.4. Przyczyny systemowe:

Opisano w rozdziale I.3.4.

Kategoria wypadku: **A18**

IV.6. Wskazanie innych nieprawidłowości ujawnionych w trakcie postępowania, ale nie mających znaczenia dla wniosków w sprawie poważnego wypadku

Do innych nieprawidłowości stwierdzonych w ramach postępowania, nie mających bezpośredniego wpływu na powstanie zaistniałego zdarzenia, należy zaliczyć:

1. Nie poinformowanie przez wykonawcę pracowników własnych i podwykonawców (Pyrylandia) o obowiązujących postanowieniach „Regulaminu Tymczasowego prowadzenia ruchu na linii 36”.
2. Pracownicy Centrum Realizacji Inwestycji PKP PLK S.A. zapoznali się z postanowieniami Regulaminu tymczasowego, jednakże faktu zapoznania się nie potwierdzili dowodnie składając podpis.
3. Część wpisów nieczytelnych w „Dzienniku telefonicznym” (R-138) stacji Łapy.
4. Pracownicy podwykonawcy (Pyrylandia) nie byli zapoznani z systemem zarządzania bezpieczeństwem zarządcy infrastruktury, nie byli przeszkoleni z zakresu tematyki o zagrożeniach dla bezpieczeństwa i zdrowia wykonujących pracę na terenie zarządcy infrastruktury, ani nie byli też zapoznani z postanowieniami „Regulaminu Tymczasowego prowadzenia ruchu na linii 36”.
5. Generalny wykonawca do dnia zdarzenia nie przedstawił CRI informacji o przeprowadzonych działaniach korygujących i zapobiegawczych oraz nie przedstawiał raportów z przeprowadzanych kontroli i wdrożonych działań korygujących (CRI tego nie wygzekwował).
6. Pracownicy CRI nadzorujący roboty inwestycyjne nie byli przeszkoleni z zakresu Systemu Zarządzania Bezpieczeństwem (SMS) przed zaistnieniem zdarzenia, otrzymywali jedynie aktualizacje SMS.

V. OPIS ŚRODKÓW ZAPOBIEGAWCZYCH

Środki zapobiegawcze wydane przez komisję kolejową bezpośrednio po zaistnieniu zdarzenia zostały opisane w pkt. I.6.1.

VI. ZALECENIA MAJĄCE NA CELU UNIKNIĘCIE TAKICH WYPADKÓW W PRZYSZŁOŚCI LUB OGRANICZENIE ICH SKUTKÓW

PKBWK rekomenduje wdrożenie następujących działań:

- 1) Zarządcy infrastruktury i pozostałe podmioty eksploatujące pojazdy pomocnicze podejmą działania, aby pojazdy pomocnicze poruszające się po liniach kolejowych były wyposażone w elementy odblaskowe poprawiające widoczność tych pojazdów z boku oraz opracują wytyczne w zakresie dodatkowego znakowania pojazdów w te elementy do przepisów wewnętrznych.
- 2) PKP PLK S.A. zapewni przestrzeganie regulaminów tymczasowych przez pracowników własnych i pracowników innych podmiotów na liniach kolejowych, na których prowadzone są roboty i poruszają się pojazdy robocze.
- 3) PKP PLK S.A. doposaży pojazdy pomocnicze modernizowane, poddawane przeglądom poziomów utrzymania P4 i P5, jak również pojazdy nowo zakupione, w rejestratory pokładowe parametrów jazdy (rejestrujące co najmniej prędkość, ciśnienie w przewodzie głównym i cylindrach hamulcowych, uruchomienie sygnału „baczość”).
- 4) PKP PLK S.A. podejmie działania, aby wszyscy pracownicy Centrum Realizacji Inwestycji zarządcy infrastruktury byli na bieżąco szkoleni z zakresu Systemu Zarządzania Bezpieczeństwem oraz jego aktualizacjami.
- 5) PKP PLK S.A. podejmie działania, aby wszyscy pracownicy podwykonawców byli dowodnie zapoznani w szczególności z obowiązującymi regulaminami tymczasowymi prowadzenia ruchu, obowiązującą podwykonawców dokumentacją systemu zarządzania bezpieczeństwem zarządcy infrastruktury oraz pozostałą dokumentacją, w tym z zakresu tematyki o zagrożeniach dla bezpieczeństwa i zdrowia wykonujących pracę na terenie zarządcy.
- 6) W odniesieniu do systemu zarządzania bezpieczeństwem spółka PKP Polskie Linie Kolejowe S.A. podejmie następujące działania:
 - a. objąć szczególnym nadzorem przestrzeganie procedur PR-02, PR-03 oraz PD-05, tym systemem audytów i kontroli,
 - b. podjąć działania, aby realizację ww. procedur skrócić i uczynić proces bardziej efektywnym i aby ww. procedury były zakończone nie później niż przed rozpoczęciem robót.

Zgodnie z art. 281 ust. 8 ustawy z dnia 28 marca 2003 r. o transporcie kolejowym (Dz. U. z 2017 r. poz. 2117, z późn. zm.), powyższe zalecenia są kierowane do Prezesa Urzędu Transportu Kolejowego, który sprawuje ustawowy nadzór nad zarządcami infrastruktury i przewoźnikami.

PRZEWODNICZACY
PAŃSTWOWEJ KOMISJI BADANIA WYPADKÓW KOLEJOWYCH



.....
(Tadeusz RYŚ)

Załącznik - Wykaz podmiotów występujących w treści Raportu Nr PKBWK/05/2018

Lp.	Symbol (skrót)	Objaśnienie
1	2	3
1.	EUAR	Agencja Kolejowa Unii Europejskiej
2.	MI	Ministerstwo Infrastruktury
3.	UTK	Urząd Transportu Kolejowego
4.	PKBWK	Państwowa Komisja Badania Wypadków Kolejowych
5.	IZ	PKP PLK S.A. – Zakład Linii Kolejowych
7.	IZES	PKP PLK S.A. – Dział Eksploatacji Zakładu Linii Kolejowych
8.	IZATA	PKP PLK S.A. – Dział Automatyki Zakładu Linii Kolejowych
9.	ISE	PKP PLK S.A. – Naczelnik Sekcji Eksploatacji Zakładu Linii Kolejowych
10.	IZKR	PKP PLK S.A. – Kontroler ds. ruchowych Zakładu Linii Kolejowych
11.	ISED	PKP PLK S.A. – Dyżurny ruchu posterunku zapowiadawczego

