

Zestawienie pomieszczeń budynku użyteczności publicznej - piwnica

Nr pom	Funkcja	wys.(m)	Pow.lokalu Pu (m ²)
1	komunikacja	2,24	8,25
2	pom. techniczne	2,46	2,79
3	komunikacja	2,50	35,76
4	magazyn dowodów rzeczowych	2,50	22,10
5	magazyn	2,50	19,40
6	archiwum	2,50	33,46
7	magazyn druków	2,50	14,97
8	serwerownia	2,50	33,26
9	archiwum I	2,50	19,06
10	archiwum II	2,50	22,21
11	komunikacja	2,50	16

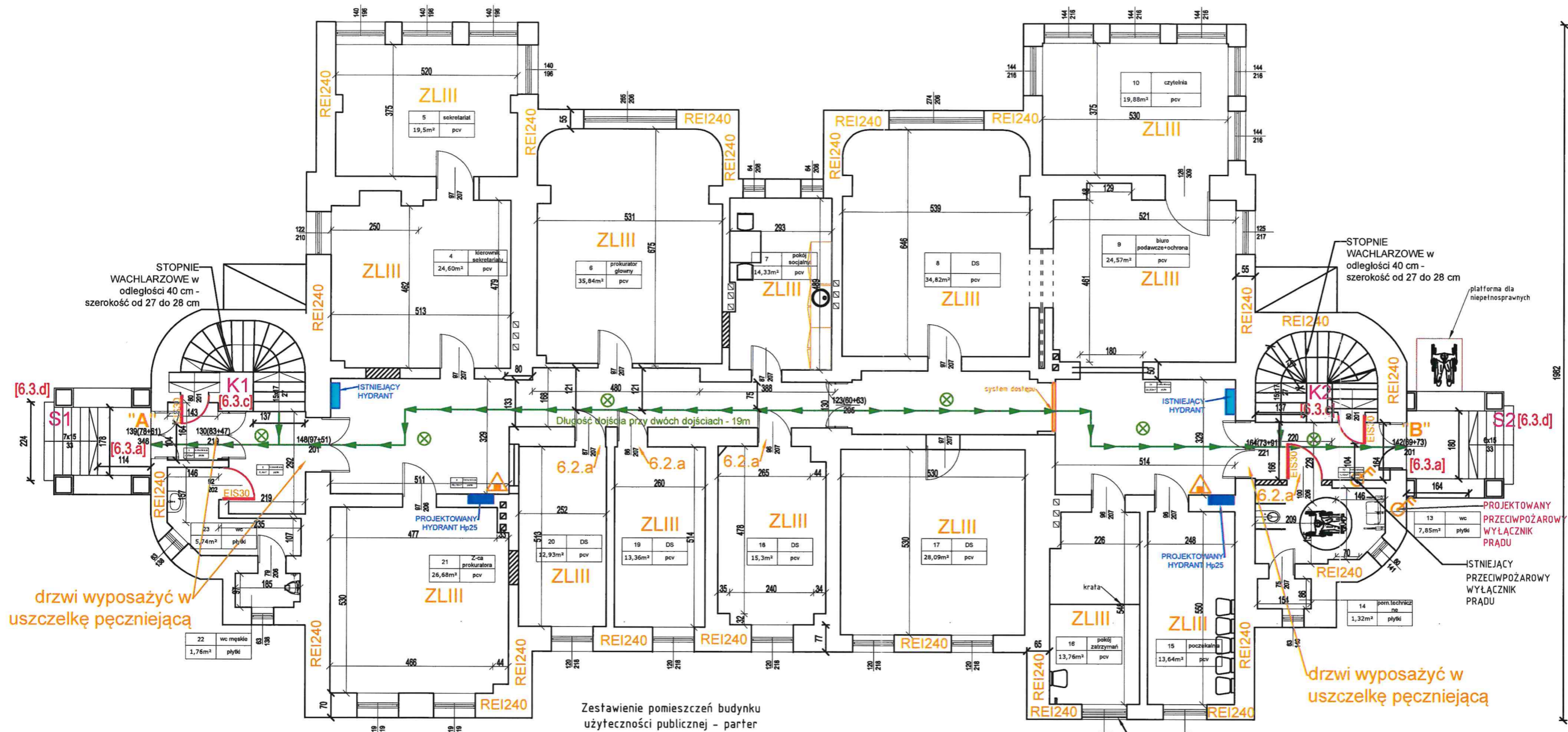
12	komunikacja	2,28	7,50
13	WC	2,20	5,50
14	WC	2,20	1,47
15	magazyn dowodów rzeczowych	2,50	25,69
16	kotłownia	2,50	25,65
17	kancelaria fajna	2,60	14,88
18	pom. gosp.	2,50	23,80
19	archiwum	2,50	25,65
20	WC	2,24	1,52
POW. UŻYTKOWA ŁĄCZNIE			358,92

- 6.3a - pozostawienie nienormatywnych szerokości drzwi prowadzących z budynku do wyjścia: A, B, C i D
- 6.3b - pozostawienie zawężenie szerokości dojścia ewakuacyjnego.
- 6.3c - pozostawienie nienormatywnych wymiarów klatek schodowych K1, K2 i K3.
- 6.3g - pozostawienie zlokalizowanie kotłowni gazowej o mocy 210kW w poziomie piwnicy budynku o trzech kondygnacjach nadziemnych.

Strefa pożarowa nr 1
to cały budynek ZL III wraz z piwnicą o powierzchni wewnętrznej - 1.680m².

LEGENDA:	
ZLIII	KATEGORIA ZAGROŻENIA LUDZI
500MJ/m ²	GĘSTOŚĆ OBCIĄŻENIA OGNIOWEGO
REI240	ODPORNOŚĆ OGNIOWA
GAŚNICA	GAŚNICA PROSZKOWA
→	DROGA EWAKUACYJNA
■	PROJEKTOWANY HYDRANT PRZECIWOŻAROWY TYP 25
■	ISTNIEJĄCY HYDRANT PRZECIWOŻAROWY
⊗	OŚWIETLENIE EWAKUACYJNE
■	ODDZIELENIE BUDOWLANE PRZECIWOŻAROWE
⚡	PRZECIWOŻAROWY WYŁĄCZNIK PRĄDU
ASB	AKTYWNY SYSTEM BEZPIECZEŃSTWA

OBIEKT:	Dostosowanie budynku administracji ul. Piłsudskiego 38, 67-100 Nowa Sól do wymagań ochrony przeciwpożarowej		
TEMAT:	EKSPERTYZA TECHNICZNA w trybie § 2 ust. 2 Rozporządzenia Ministra Infrastruktury z 12 kwietnia 2002 r. (Dz.U. Nr 75, poz. 690 ze zm.)		
OPRACOWALI:	mgr inż. BOGUSŁAW PABIEROWSKI Rzecznik do spraw zabezpieczeń przeciwpożarowych, nr upr. 277/93 W-WA	mgr inż. BOGUSŁAW PABIEROWSKI Rzecznik do spraw budowlanych nr upr. wyk. 146/89/ZG Centr. Rej. Rzecz. Bud. nr 10/06/0C	Podpis:
Nazwa rysunku:	RZUT PIWNICY	Data:	12.2019 r.
Skala rys.:	1:125	Rys. nr:	2



drzwi wyposażać w uszczelkę pęczniejącą

drzwi wyposażać w uszczelkę pęczniejącą

Zestawienie pomieszczeń budynku użyteczności publicznej - parter

Nr pom	Funkcja	wys.(m)	Pow.lokalu Pu (m ²)
1	komunikacja	2,37	2,35
2	komunikacja	3,46	6,40
3	komunikacja	2,99	40,28
4	kierownik sekretariatu	3,17	24,60
5	sekretariat	3,16	19,50
6	prokuratury główny	3,09	35,84
7	pom.socjalne	3,21	14,33
8	DS-3os biuro podawcze+ochrona	3,45	34,82
9	DS-1 os poczekalnia	3,21	13,36
10	DS-1 os poczekalnia	3,20	12,93
11	komunikacja	3,46	16,91
12	komunikacja	3,46	6,45
13	WC	3,46	7,85
14	pom. techniczne	3,46	1,32
15	poczekalnia	3,46	13,64
16	pokój zatrzymań	3,46	13,76
17	DS - 3 os	3,46	28,09
18	DS-1 os	3,19	15,30
19	DS - 1 os	3,21	13,36
20	DS - 1 os	3,20	12,93
21	Biuro z-cy prokuratora	3,19	26,68
22	WC męskie	2,40	1,76
23	WC	2,40	5,74
POW. UŻYTKOWA ŁĄCZNIE			386,36

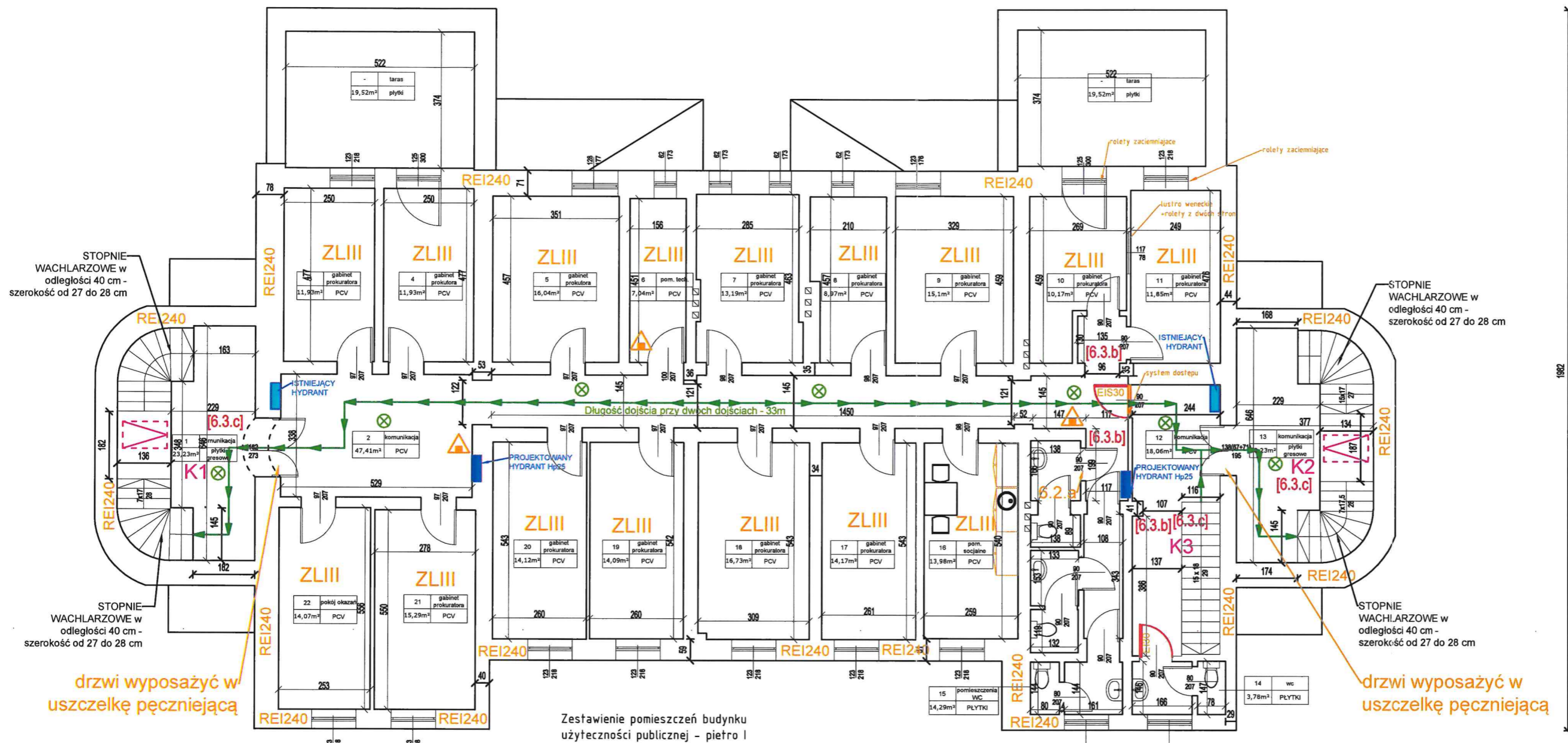
- 6.3a - pozostawienie nienormalnych szerokości drzwi prowadzących z budynku do wyjścia: A, B, C i D
- 6.3c - pozostawienie nienormalnych wymiarów klatek schodowych K1, K2 i K3.
- 6.3d - pozostawienie nienormalnych wymiarów schodów zewnętrznych S1 i S2.

LEGENDA:

ZLIII	KATEGORIA ZAGROZENIA LUDZI
500MJ/m ²	GĘSTOŚĆ OBciążENIA OGNIOWEGO
REI240	ODPORNOŚĆ OGNIOWA
▲	GAŚNICA PROSZKOWA
→	DROGA EWAKUACYJNA
■	PROJEKTOWANY HYDRANT PRZECIWOŻAROWY TYP 25
■	ISTNIEJĄCY HYDRANT PRZECIWOŻAROWY
⊗	OŚWIETLENIE EWAKUACYJNE
■	ODDZIELENIE BUDOWLANE PRZECIWOŻAROWE
⚡	PRZECIWOŻAROWY WYŁĄCZNIK PRĄDU
"KD"	KLAPY DYMOWE

Strefa pożarowa nr 1
to cały budynek ZL III wraz z piwnicą o powierzchni wewnętrznej - 1.680m².

OBIEKT:	Dostosowanie budynku administracji ul. Piłsudskiego 38, 67-100 Nowa Sól do wymagań ochrony przeciwpożarowej		
TEMAT:	EKSPERTYZA TECHNICZNA w trybie § 2 ust. 2 Rozporządzenia Ministra Infrastruktury z 12 kwietnia 2002 r. (Dz.U. Nr 75, poz. 690 ze zm.)		
OPRACOWALI:	mgr inż. BOGUSŁAW PABIEROWSKI Rzecznik do spraw zabezpieczeń przeciwpożarowych, nr upr. 277/93 W-WA	mgr inż. BOGUSŁAW PABIEROWSKI Rzecznik do spraw budowlanych nr upr. wyk. 146/89/ZG Centr. Rej. Rzecz. Bud. nr 10/06/R/C	Podpis:
Nazwa rysunku:	RZUT PARTERU	Data:	12.2019 r.
Skala:	rys. 1:125	Rys. nr:	3



Zestawienie pomieszczeń budynku użyteczności publicznej - piętro I

Nr pom	Funkcja	wys.(m)	Pow.lokalu Pu (m ²)
1	komunikacja	3,33	23,23
2	komunikacja	3,25	45,65
3	gabinet prokuratora	3,25	11,93
4	gabinet prokuratora	3,23	11,93
5	gabinet prokuratora	3,32	16,04
6	Pom. techniczne	3,32	7,04
7	gabinet prokuratora	3,32	13,19
8	gabinet prokuratora	3,22	8,97
9	gabinet prokuratora	3,22	15,10
10	gabinet prokuratora	3,22	10,17
11	gabinet prokuratora	3,22	11
12	komunikacja	3,33	18,06
13	komunikacja	3,33	23,23
14	WC	3,27	3,78

15	pomieszczenia WC	3,16	14,29
16	pomieszczenie socjalne	3,29	13,98
17	gabinet prokuratora	3,27	14,17
18	gabinet prokuratora	3,27	16,73
19	gabinet prokuratora	3,18	14,09
20	gabinet prokuratora	3,20	14,12
21	gabinet prokuratora	3,26	15,29
22	gabinet prokuratora	3,26	14,07
POW. UŻYTKOWA ŁĄCZNIE			336,06

6.3b - pozostawienie zawężenie szerokości dojścia ewakuacyjnego.
6.3c - pozostawienie nienormalnych wymiarów klatek schodowych K1, K2 i K3.

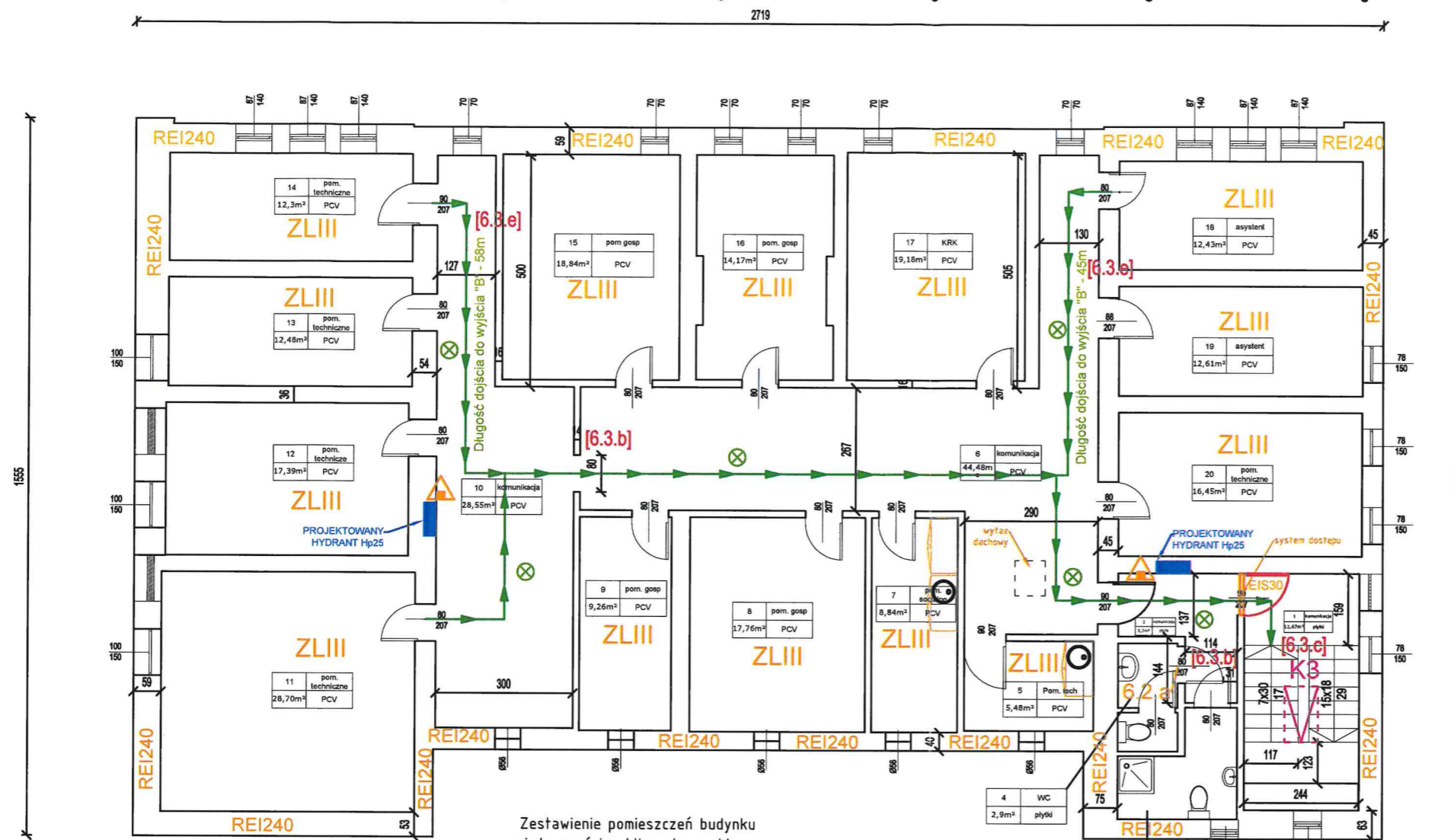
Strefa pożarowa nr 1

to cały budynek ZL III wraz z piwnicą o powierzchni wewnętrznej - 1.680m².

LEGENDA:

ZLIII	KATEGORIA ZAGROŻENIA LUDZI
500MJ/m ²	GĘSTOŚĆ OBciążENIA OGNIOWEGO
REI240	ODPORNOŚĆ OGNIOWA
	GAŚNICA PROSZKOWA
	DROGA EWAKUACYJNA
	PROJEKTOWANY HYDRANT PRZECIWOPOŻAROWY TYP 25
	ISTNIEJĄCY HYDRANT PRZECIWOPOŻAROWY
	OŚWIETLENIE EWAKUACYJNE
	ODDZIELENIE BUDOWLANE PRZECIWOPOŻAROWE
	PRZECIWOPOŻAROWY WYŁĄCZNIK PRĄDU
"KD"	KLAPY DYMOWE

OBIEKT:	Dostosowanie budynku administracji ul. Piłsudskiego 38, 67-100 Nowa Sól do wymagań ochrony przeciwpożarowej		
TEMAT:	EKSPERTYZA TECHNICZNA w trybie § 2 ust. 2 Rozporządzenia Ministra Infrastruktury z 12 kwietnia 2002 r. (Dz.U. Nr 75, poz. 690 ze zm.)		
OPRACOWALI:	mgr inż. BOGUSŁAW PABIEROWSKI Rzecznik do spraw zabezpieczeń przeciwpożarowych, nr upr. 277/93 W-WA	mgr inż. BOGUSŁAW PABIEROWSKI Rzecznik Budowlany nr upr. wyk. 146/89/ZG Centr. Rej. Rzecz. Bud. nr 10/06/R/C	Podpis:
Nazwa rysunku:	RZUT I PIĘTRA	Data:	12.2019 r.
Skala rys.:	1:125	Rys. nr:	4



Zestawienie pomieszczeń budynku
użyteczności publicznej – poddasze

Nr pom	Funkcja	wys.(m)	Pow.lokalu Pu (m ²)
1	komunikacja	2,67	12,67
2	komunikacja	2,67	5,20
3	ŁAZIENKA	2,67	4,77
4	WC	2,67	2,90
5	pom.techniczne	2,15	5,48
6	komunikacja	2,23	44,48
7	pom. socjalne	2,23	8,84
8	pom. gosp.	2,23	17,76
9	pom. gosp.	2,23	9,26
10	komunikacja	2,25	28,55
11	pokój biurowy	2,67	12,30
12	pokój biurowy	2,67	17,39
13	pokój biurowy	2,67	12,48
14	pokój biurowy	2,67	12,30

15	pom. gosp.	2,24	18,84
16	pom. gosp.	2,24	14,17
17	KRK	2,24	19,18
18	gabinet asystenta	2,65	12,43
19	gabinet asystenta	2,65	12,61
20	pokój gościnny	2,65	16,45
POW. UŻYTKOWA ŁĄCZNIE			303,76

- 6.3b - pozostawienie zawężenie szerokości dojścia ewakuacyjnego.
- 6.3c - pozostawienie nienormatywnych wymiarów klatek schodowych K1, K2 i K3.
- 6.3e - pozostawienie przekroczonej długości dośc ewakuacyjnych prowadzących bezpośrednio z pokoi biurowych na korytarze i dalej klatkami schodowymi do wyjść „A”, „B” na zewnątrz budynku..

LEGENDA:	
ZLIII	KATEGORIA ZAGROZENIA LUDZI
500MJ/m ²	GĘSTOŚĆ OBciążENIA OGNIOWEGO
REI240	ODPORNOŚĆ OGNIOWA
	GAŚNICA PROSZKOWA
	DROGA EWAKUACYJNA
	PROJEKTOWANY HYDRANT PRZECIWOŻAROWY TYP 25
	ISTNIEJĄCY HYDRANT PRZECIWOŻAROWY
	OŚWIETLENIE EWAKUACYJNE
	ODDZIELENIE BUDOWLANE PRZECIWOŻAROWE
	PRZECIWOŻAROWY WYŁĄCZNIK PRĄDU
"KD"	KLAPY DYMOWE

Strefa pożarowa nr 1
to cały budynek ZL III wraz z piwnicą o powierzchni wewnętrznej - 1.680m².

OBIEKT :	Dostosowanie budynku administracji ul. Piłsudskiego 38, 67-100 Nowa Sól do wymagań ochrony przeciwpożarowej		
TEMAT :	EKSPERTYZA TECHNICZNA w trybie § 2 ust. 2 Rozporządzenia Ministra Infrastruktury z 12 kwietnia 2002 r. (Dz.U. Nr 75, poz. 690 ze zm.)		
OPRACOWALI :	mgr inż. BOGUSŁAW PABIEROWSKI Rzecznik do spraw zabezpieczeń przeciwpożarowych, nr upr. 277/93 W-WA	mgr inż. BOGUSŁAW PABIEROWSKI Rzecznik do spraw zabezpieczeń przeciwpożarowych, nr upr. wyk. 146/89/ZG Centr. Rej. Rzecz. Bud. nr 10/06/R/C	Podpis:
Nazwa rysunku:	RZUT PODDASZA	Data:	12.2019 r.
Skala:	rys. 1:125	Rys. nr:	5