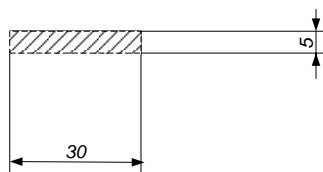


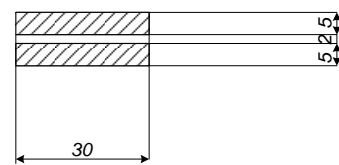
WZORY I OPIS OZNAK STOPNI STRAŻY GRANICZNEJ

1. Wzory oznak stopni do czapki garnizonowej, kapelusza na taśmie otokowej:

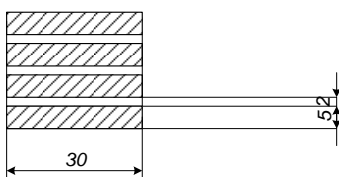
- 1) w kolorze jasnozielonym dla funkcjonariuszy noszących umundurowanie wyjściowe, galowe typu Wojsk Lądowych, wykonane metodą haftu komputerowego nićmi w kolorze srebrnym;
- 2) w kolorze czarnym dla funkcjonariuszy noszących umundurowanie wyjściowe, galowe typu Sił Powietrznych wykonane metodą haftu komputerowego nićmi w kolorze srebrnym.



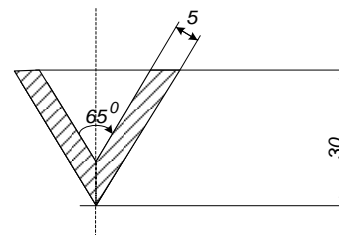
Rysunek 1. Starszy szeregowy Straży Granicznej



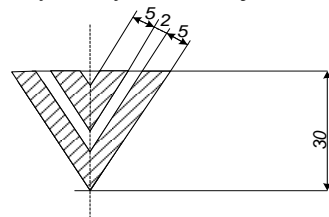
Rysunek 2. Kapral Straży Granicznej



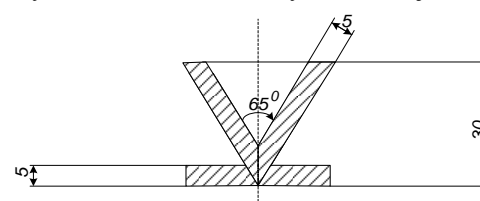
Rysunek 3. Plutonowy Straży Granicznej



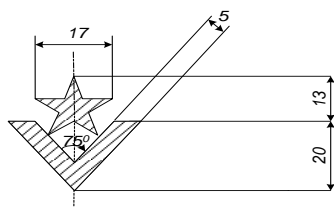
Rysunek 4. Sierżant Straży Granicznej



Rysunek 5. Starszy sierżant Straży Granicznej



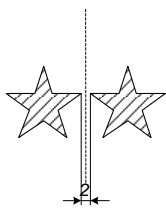
Rysunek 6. Sierżant sztabowy Straży Granicznej



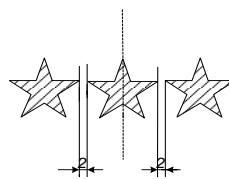
Rysunek 7. Młodszy chorąży Straży Granicznej



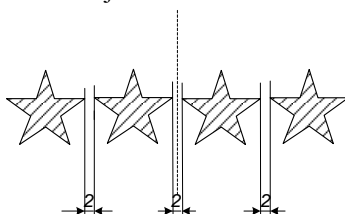
Rysunek 8. Chorąży Straży Granicznej, major Straży Granicznej



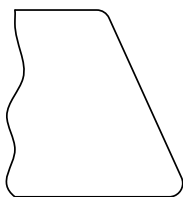
Rysunek 9. Starszy chorąży Straży Granicznej  
podporucznik Straży Granicznej,  
podpułkownik Straży Granicznej



Rysunek 10. Chorąży sztabowy Straży Granicznej  
porucznik Straży Granicznej  
pułkownik Straży Granicznej



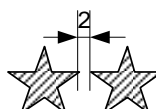
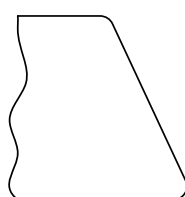
Rysunek 11. Starszy chorąży sztabowy Straży Granicznej,  
kapitan Straży Granicznej



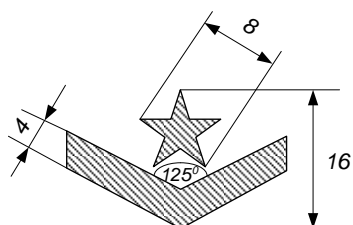
Rysunek 12. Generał brygady Straży Granicznej



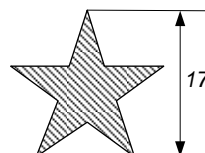
Rysunek 13. Generał dywizji Straży Granicznej



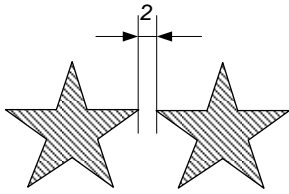
**2. Wzory i sposób rozmieszczenia oznak stopni na pasku czapki garnizonowej i kapelusza dla funkcjonariuszy noszących umundurowanie wyjściowe, galowe typu Marynarki Wojennej – noszone na czarnym pasku czapki garnizonowej lub kapelusza, haftowane nićmi w kolorze złotym na podkładce koloru czarnego.**



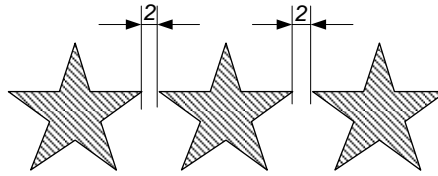
młodszy chorąży Straży Granicznej



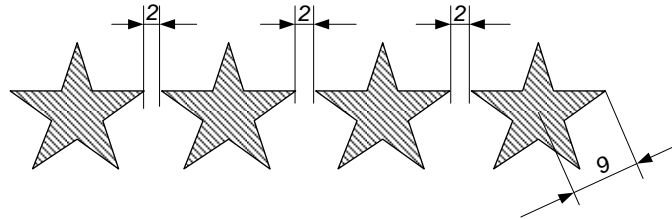
konradmirał, komandor podporucznik, chorąży  
Straży Granicznej



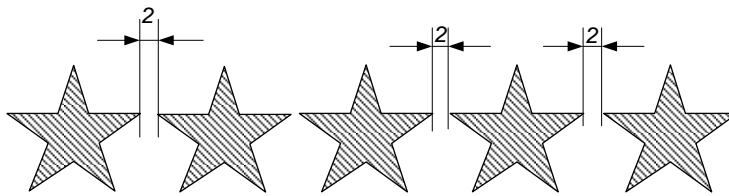
wiceadmirał, komandor porucznik  
podporucznik, starszy chorąży  
Straży Granicznej



komandor, porucznik Straży Granicznej



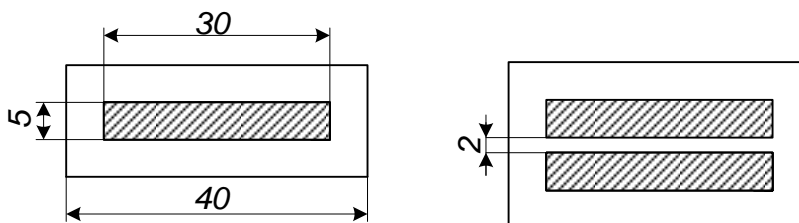
kapitan, chorąży sztabowy Straży Granicznej



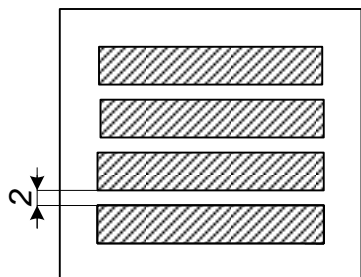
starszy chorąży sztabowy Straży Granicznej

**3.** Wzory i sposób rozmieszczenia oznak stopni na czapce służbowej letniej i czapce polowej – dla funkcjonariuszy w Komendzie Głównej Straży Granicznej, w Biurze Spraw Wewnętrznych Straży Granicznej, w ośrodkach szkolenia Straży Granicznej, w ośrodkach Straży Granicznej, w oddziałach Straży Granicznej, a w Morskim Oddziale Straży Granicznej tylko dla funkcjonariuszy pełniących służbę w placówkach Straży Granicznej.

Oznaki stopni wykonane są metodą haftu komputerowego nićmi – w kolorze czarnym, na tkaninie w kolorze oliwkowego melanżu w przypadku czapki służbowej letniej lub na tkaninie barwionej na kolor oliwkowy z nadrukiem maskującym w przypadku czapki polowej.

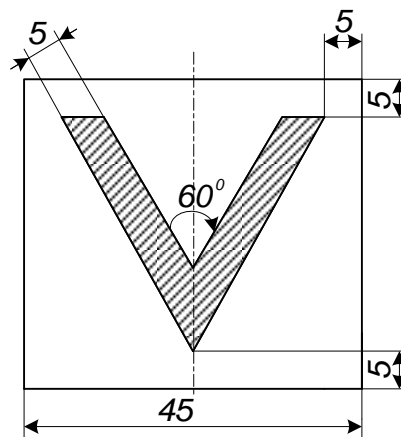


Rysunek 1. Starszy szeregowy Straży Granicznej

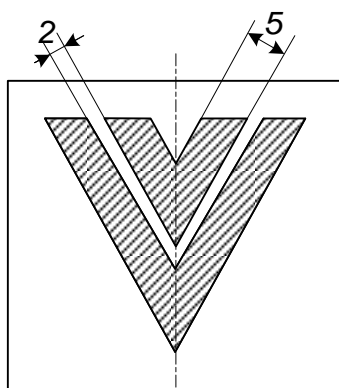


Rysunek 3. Plutonowy Straży Granicznej

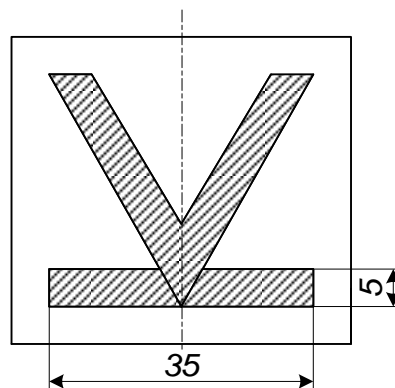
Rysunek 2. Kapral Straży Granicznej



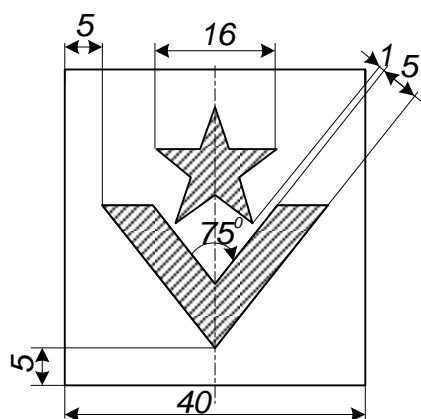
Rysunek 4. Sierżant Straży Granicznej



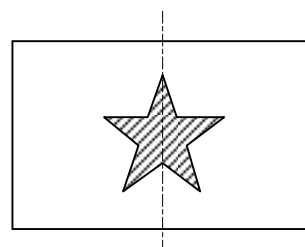
Rysunek 5. Starszy sierżant Straży Granicznej



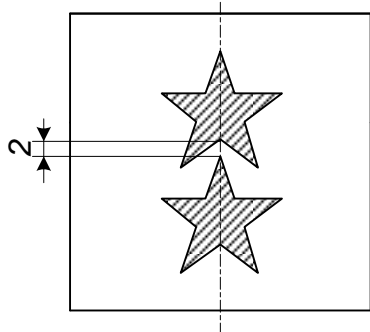
Rysunek 6. Sierżant sztabowy Straży Granicznej



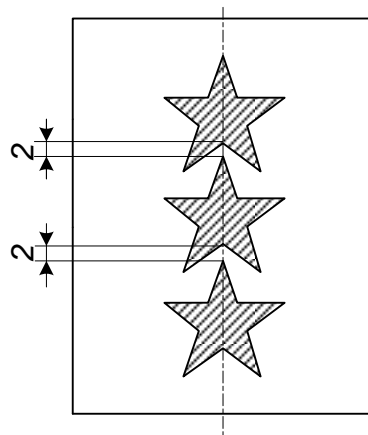
Rysunek 7. Młodszy chorąży Straży Granicznej



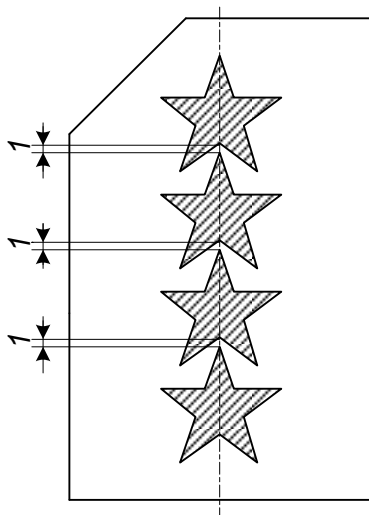
Rysunek 8. Chorąży Straży Granicznej



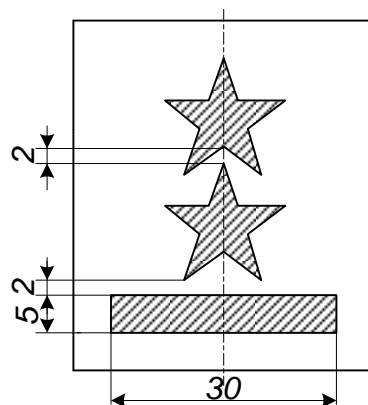
Rysunek 9. Starszy chorąży Straży Granicznej



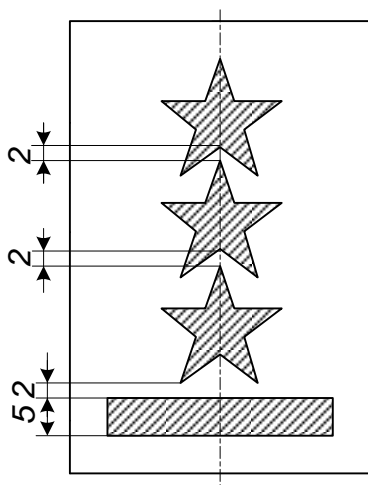
Rysunek 10. Chorąży sztabowy Straży Granicznej



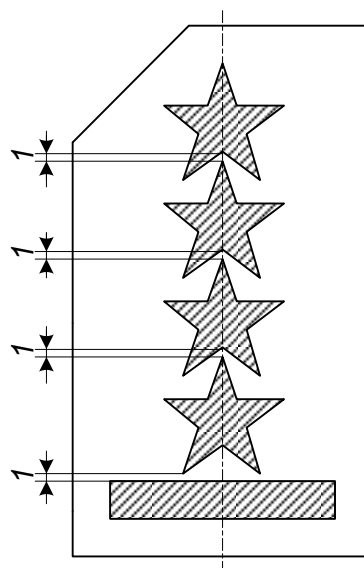
Rysunek 11. Starszy chorąży sztabowy Straży Granicznej



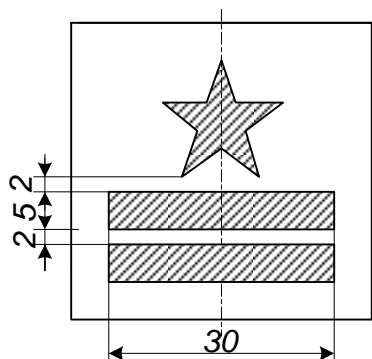
Rysunek 12. Podporucznik Straży Granicznej



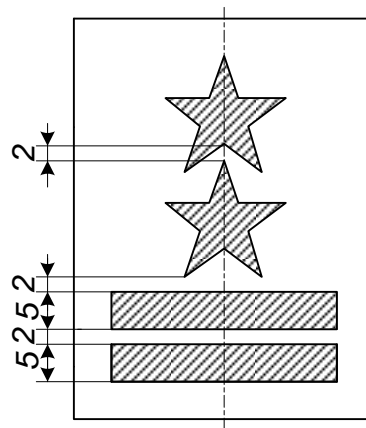
Rysunek 13. Porucznik Straży Granicznej



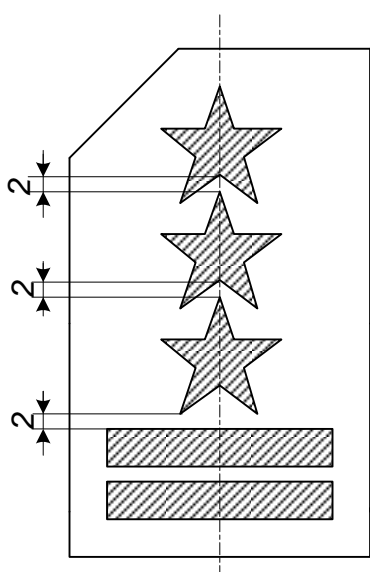
Rysunek 14. Kapitan Straży Granicznej



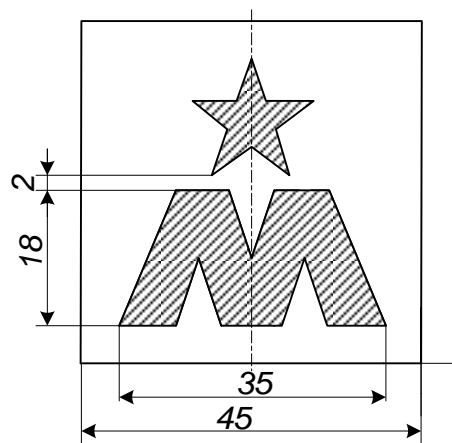
Rysunek 15. Major Straży Granicznej



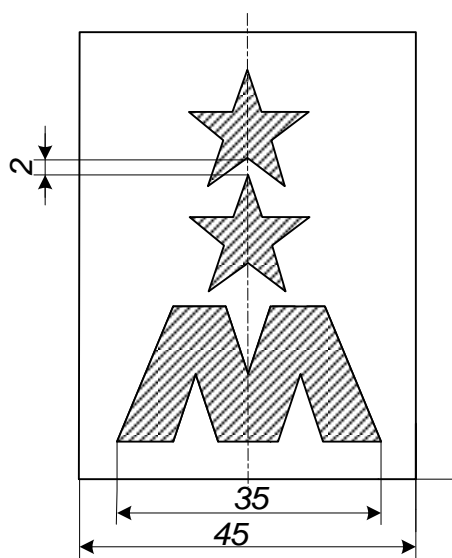
Rysunek 16. Podpułkownik Straży Granicznej



Rysunek 17. Pułkownik Straży Granicznej



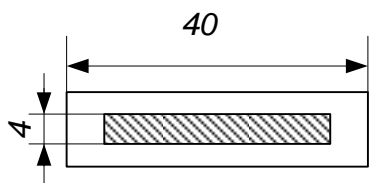
Rysunek 18. Generał brygady Straży Granicznej



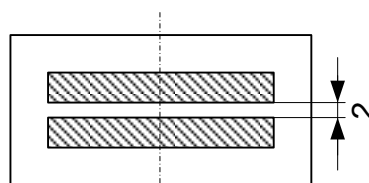
Rysunek 19. Generał dywizji Straży Granicznej

4. Wzory i sposób rozmieszczenia oznak stopni na czapce polowej dla funkcjonariuszy w Morskim Oddziale Straży Granicznej, z wyjątkiem funkcjonariuszy pełniących służbę w placówkach Straży Granicznej.

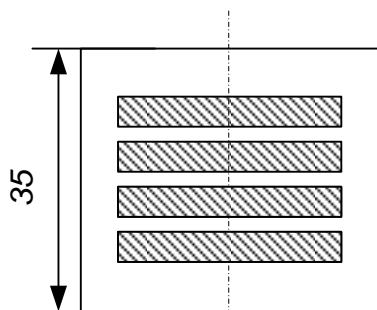
Oznaki stopni wykonane są metodą haftu komputerowego nićmi w kolorze czarnym na tkaninie barwionej na kolor oliwkowy z nadrukiem maskującym.



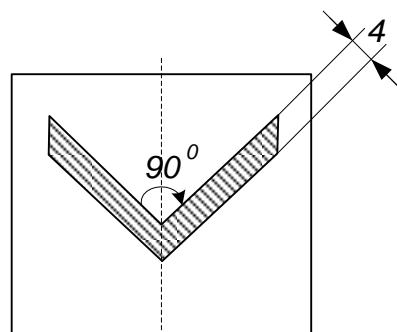
Rysunek 1. Starszy marynarz Straży Granicznej



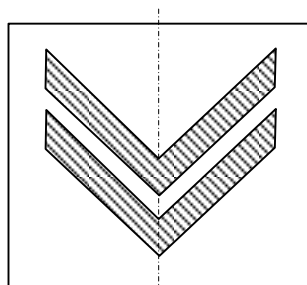
Rysunek 2. Mat Straży Granicznej



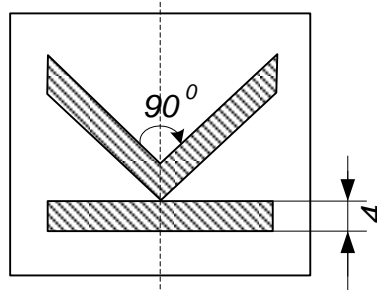
Rysunek 3. Bosmanmat Straży Granicznej



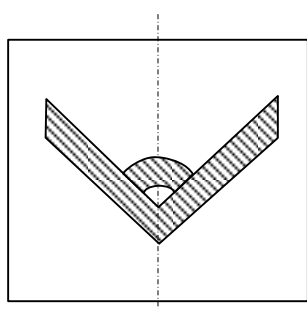
Rysunek 4. Bosman Straży Granicznej



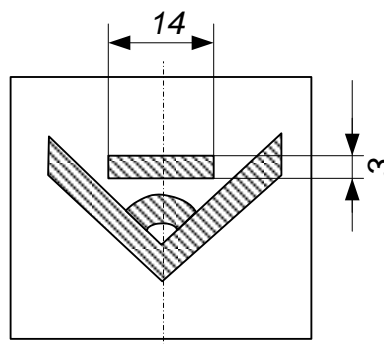
Rysunek 5. Starszy bosman Straży Granicznej



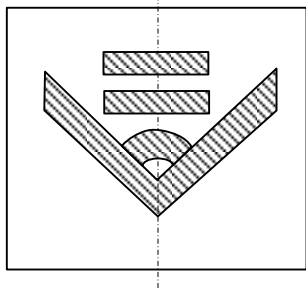
Rysunek 6. Bosman sztabowy Straży Granicznej



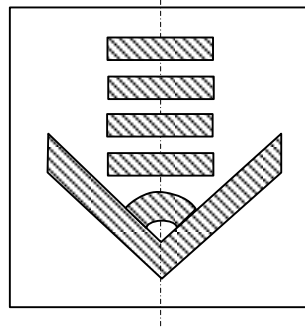
Rysunek 7. Młodszy chorąży Straży Granicznej



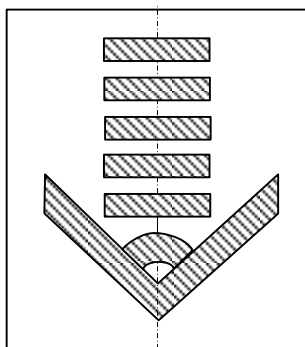
Rysunek 8. Chorąży Straży Granicznej



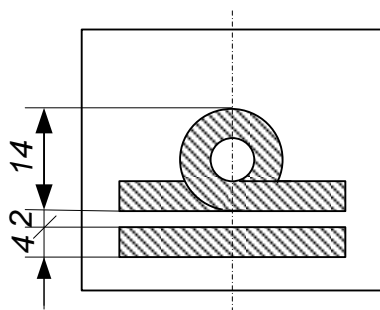
Rysunek 9. Starszy chorąży Straży Granicznej



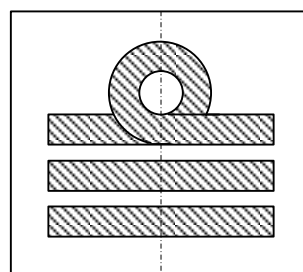
Rysunek 10. Chorąży sztabowy Straży Granicznej



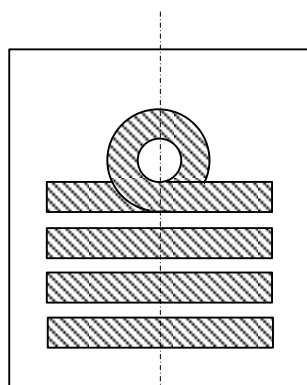
Rysunek 11. Starszy chorąży sztabowy Straży Granicznej



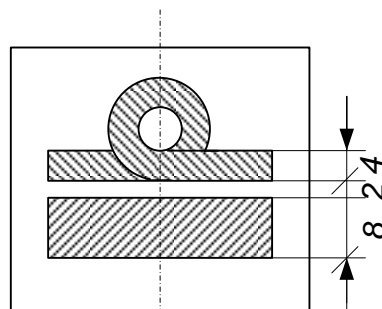
Rysunek 12. Podporucznik Straży Granicznej



Rysunek 13. Porucznik Straży Granicznej

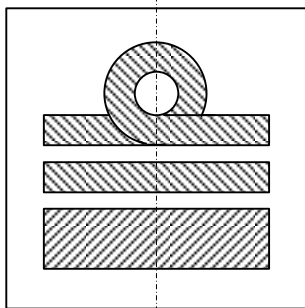


Rysunek 14. Kapitan Straży Granicznej

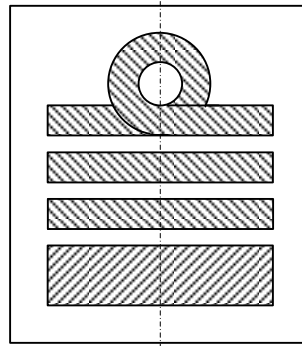


Rysunek 15. Komandor podporucznik Straży Granicznej

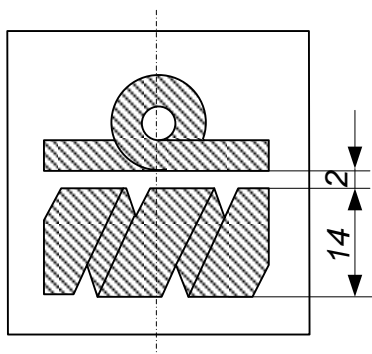




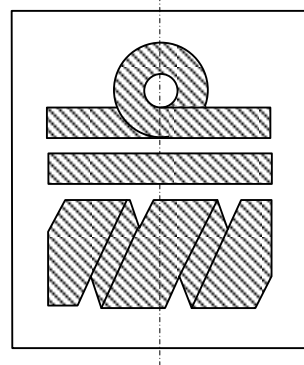
Rysunek. 16. Komandor porucznik Straży Granicznej



Rysunek 17. Komandor Straży Granicznej



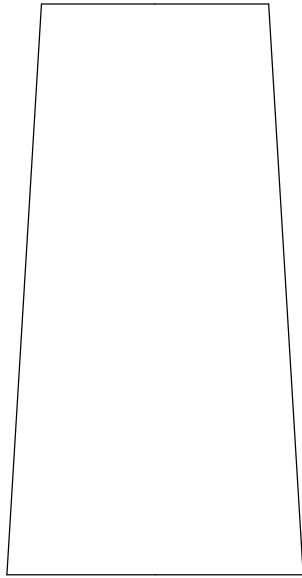
Rysunek 18. Kontradmirał Straży Granicznej



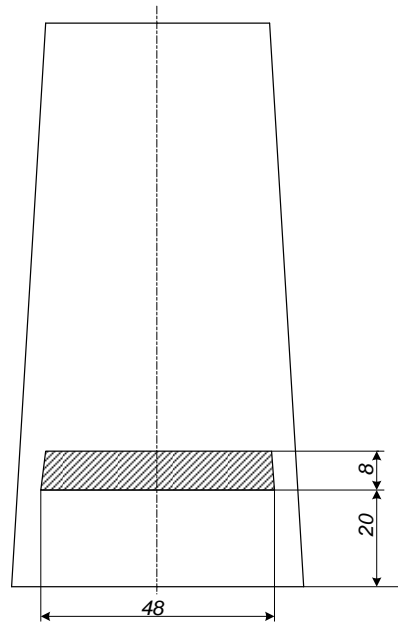
Rysunek 19. Wiceadmirał Straży Granicznej

##### 5. Wzory i opis oznak stopni na pochawkach umundurowania:

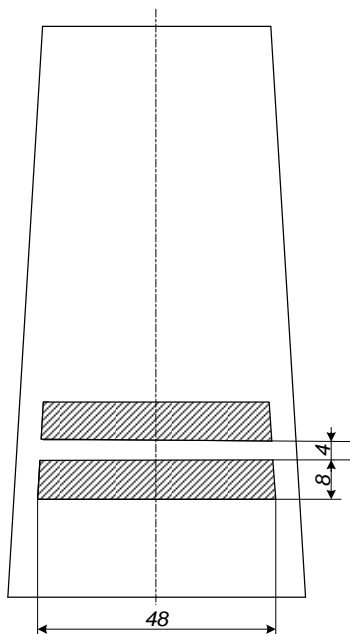
- 1) do umundurowania wyjściowego, galowego dla funkcjonariuszy noszących umundurowanie typu Wojsk Lądowych – wykonane metodą haftu komputerowego nićmi w kolorze srebrnym na tkaninie w kolorze khaki.
- 2) do umundurowania wyjściowego, galowego dla funkcjonariuszy noszących umundurowanie typu Sił Powietrznych – wykonane metodą haftu komputerowego nićmi w kolorze srebrnym na tkaninie w kolorze stalowym.
- 3) do umundurowania służbowego, dla funkcjonariuszy pełniących służbę w Komendzie Głównej Straży Granicznej, w Biurze Spraw Wewnętrznych Straży Granicznej, w ośrodkach szkolenia Straży Granicznej, w ośrodkach Straży Granicznej, w oddziałach Straży Granicznej, a w Morskim Oddziale Straży Granicznej tylko dla funkcjonariuszy pełniących służbę w placówkach Straży Granicznej – wykonane nićmi w kolorze czarnym metodą haftu komputerowego na tkaninie w kolorze oliwkowego melanzu.
- 4) do umundurowania polowego, dla funkcjonariuszy pełniących służbę w Komendzie Głównej Straży Granicznej, w Biurze Spraw Wewnętrznych Straży Granicznej, w ośrodkach szkolenia Straży Granicznej, w ośrodkach Straży Granicznej, w oddziałach Straży Granicznej, a w Morskim Oddziale Straży Granicznej tylko dla funkcjonariuszy pełniących służbę w placówkach Straży Granicznej – wykonane metodą haftu komputerowego nićmi w kolorze czarnym na tkaninie barwionej na kolor oliwkowy z nadrukiem maskującym.



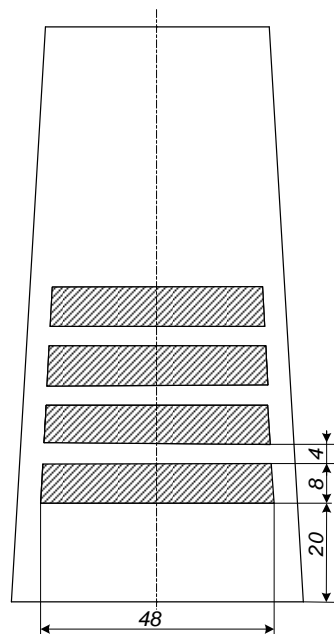
Rysunek 1. Szeregowy Straży Granicznej



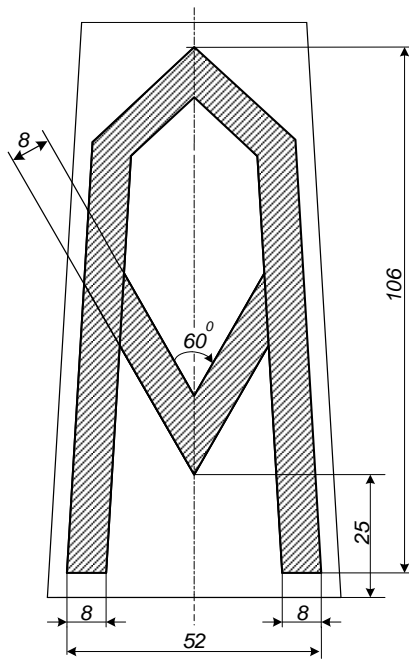
Rysunek 2. Starszy szeregowy Straży Granicznej



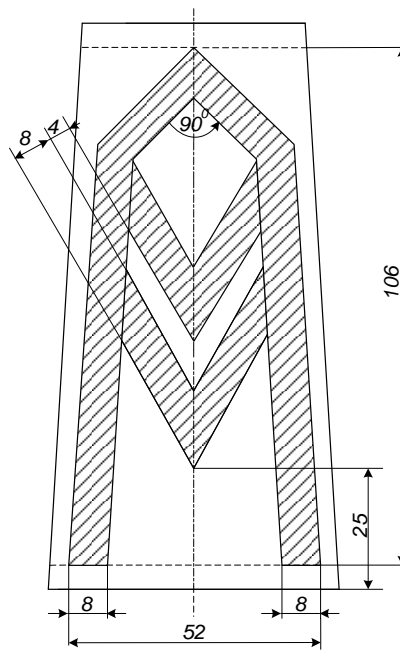
Rysunek 3. Kapral Straży Granicznej



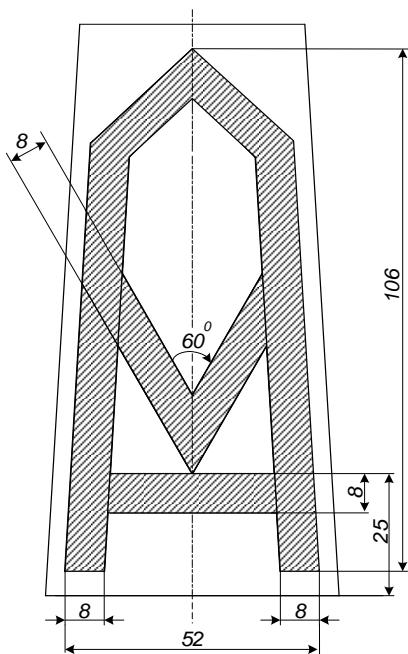
Rysunek 4. Plutonowy Straży Granicznej



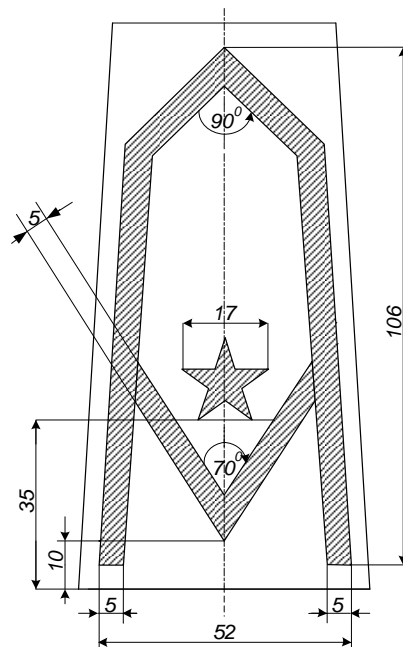
Rysunek 5. Sierżant Straży Granicznej



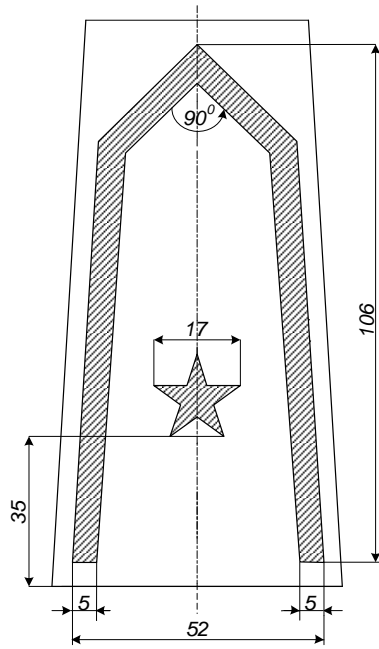
Rysunek 6. Starszy sierżant Straży Granicznej



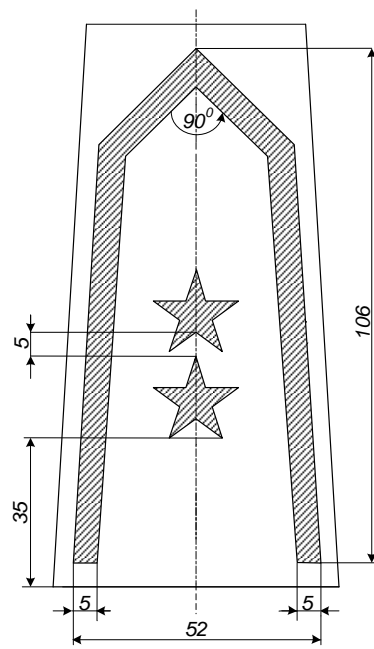
Rysunek 7. Sierżant sztabowy Straży Granicznej



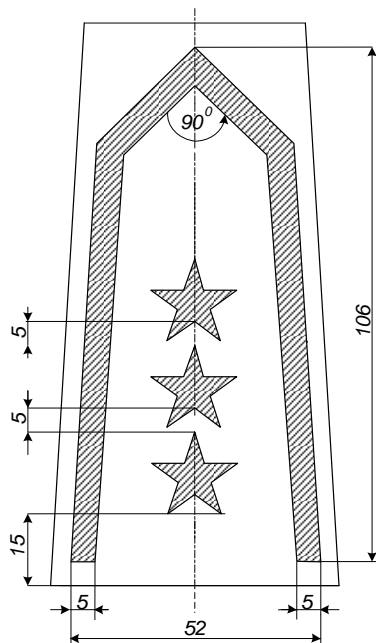
Rysunek 8. Młodszy chorąży Straży Granicznej



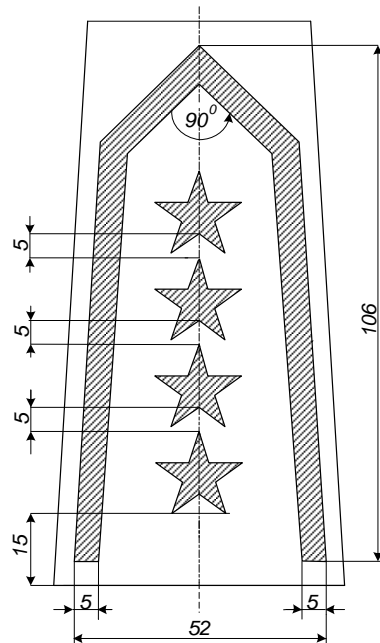
Rysunek 9. Chorąży Straży Granicznej



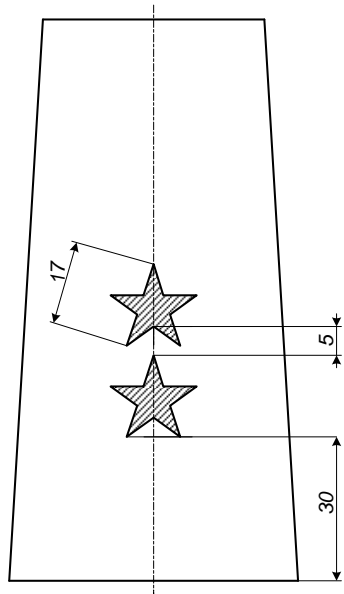
Rysunek 10. Starszy chorąży Straży Granicznej



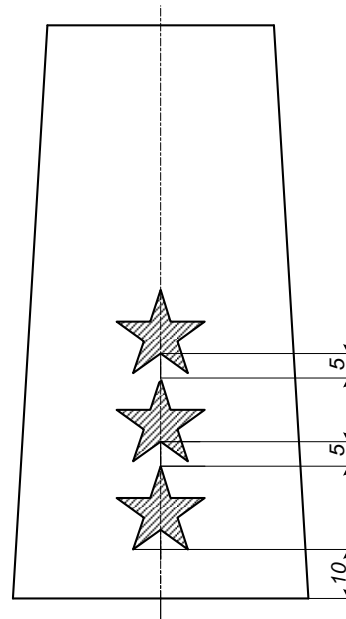
Rysunek 11. Chorąży sztabowy Straży Granicznej



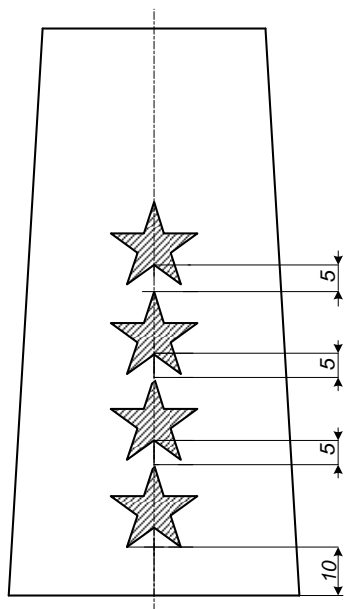
Rysunek 12. Starszy chorąży sztabowy Straży Granicznej



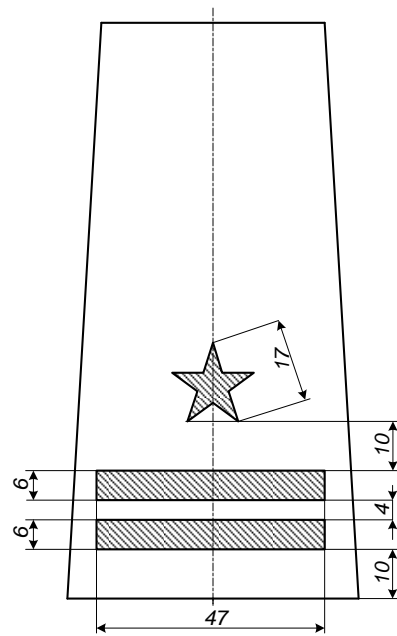
Rysunek 13. Podporucznik Straży Granicznej



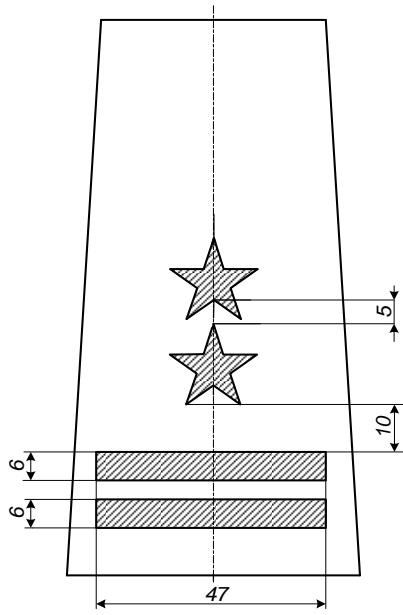
Rysunek 14. Porucznik Straży Granicznej



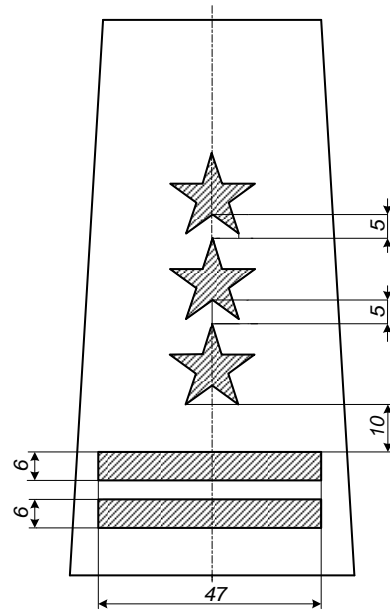
Rysunek 15. Kapitan Straży Granicznej



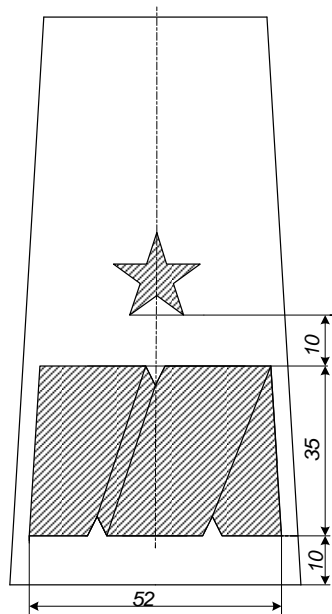
Rysunek 16. Major Straży Granicznej



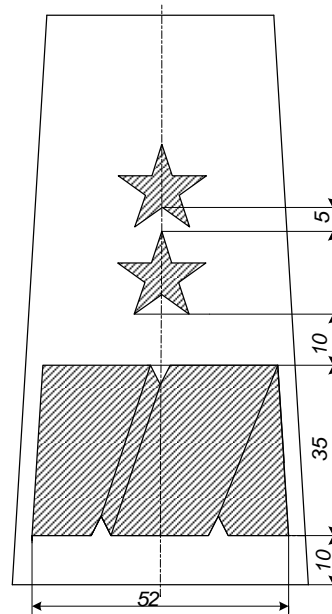
Rysunek 17. Podpułkownik Straży Granicznej



Rysunek 18. Pułkownik Straży Granicznej



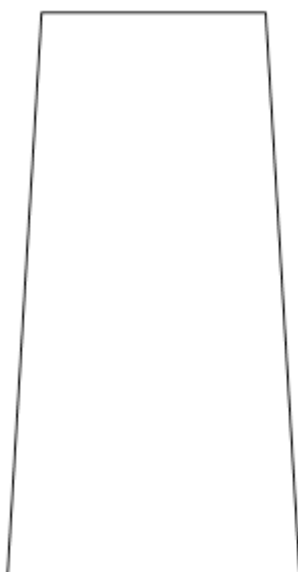
Rysunek 19. Generał brygady Straży Granicznej



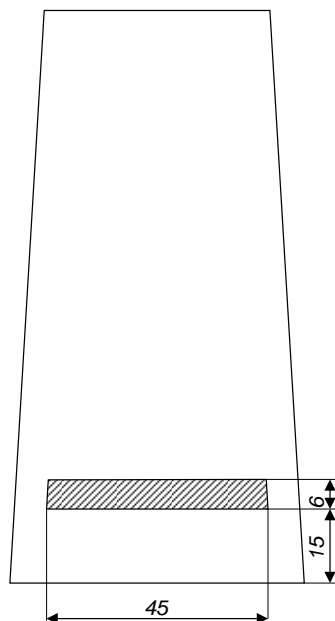
Rysunek 20. Generał dywizji Straży Granicznej

**6.** Wzory i opis oznak stopni na pochwawkach umundurowania funkcjonariuszy pełniących służbę w Morskim Oddziale Straży Granicznej, z wyjątkiem funkcjonariuszy pełniących służbę w placówkach Straży Granicznej:

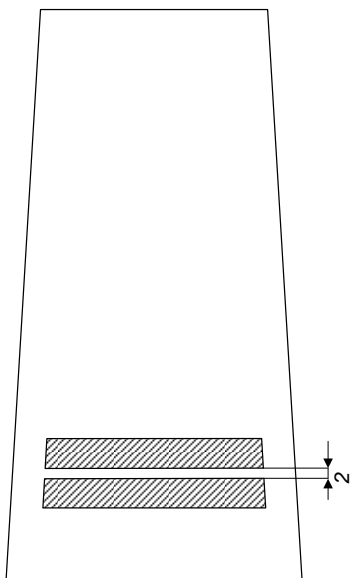
- 1) do umundurowania służbowego – wykonane metodą haftu komputerowego nićmi w kolorze złotym na tkaninie w kolorze granatowym;
- 2) do umundurowania polowego – wykonane metodą haftu komputerowego nićmi w kolorze czarnym na tkaninie barwionej na kolor oliwkowy z nadrukiem maskującym;
- 3) do umundurowania wyjściowego, galowego (koszule wyjściowe z długimi i krótkimi rękawami) – wykonane metodą haftu komputerowego nićmi w kolorze złotym na tkaninie w kolorze granatowym.



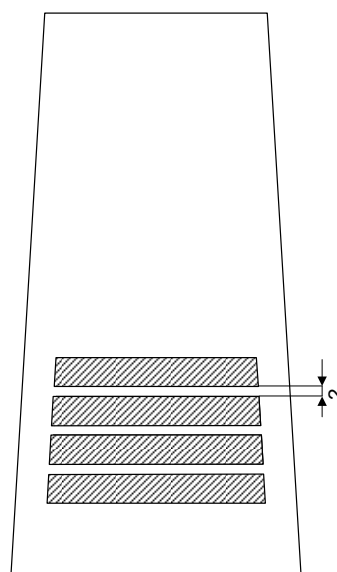
Rysunek 1. Marynarz Straży Granicznej



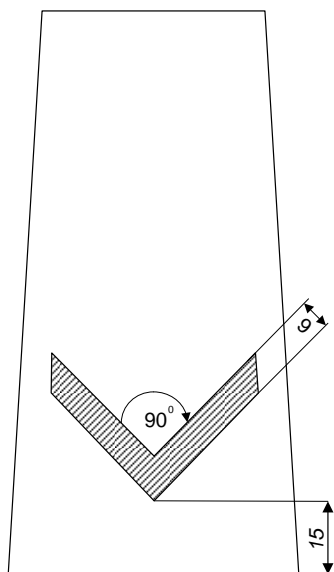
Rysunek 2. Starszy marynarz Straży Granicznej



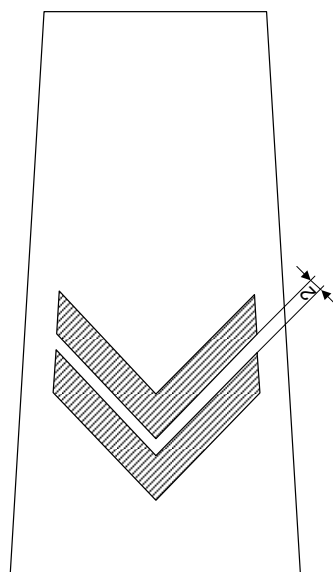
Rysunek 3. Mat Straży Granicznej



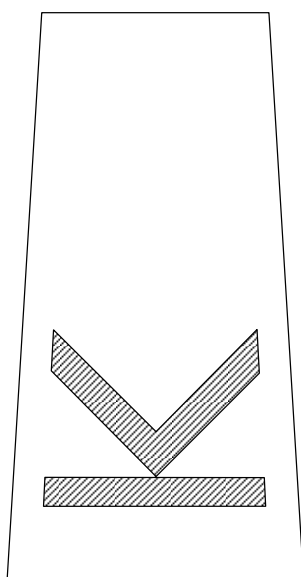
Rysunek 4. Bosmanmat Straży Granicznej



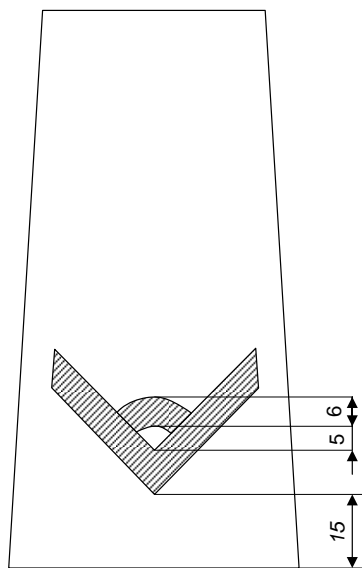
Rysunek 5. Bosman Straży Granicznej



Rysunek 6. Starszy bosman Straży Granicznej

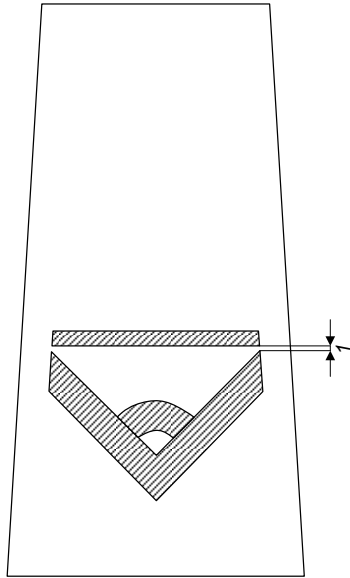


Rysunek 7. Bosman sztabowy Straży Granicznej

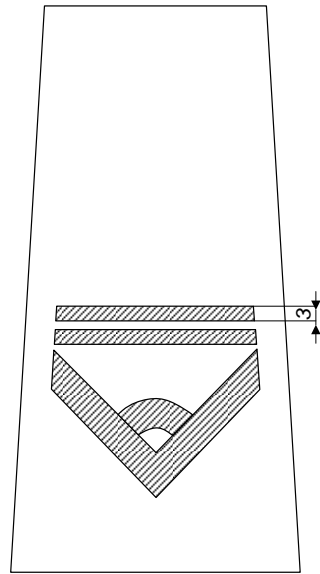


Rysunek 8. Młodszy chorąży Straży Granicznej

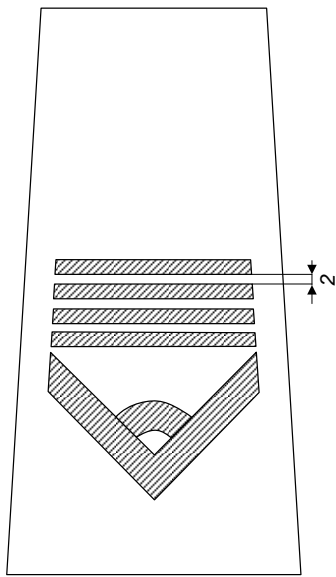




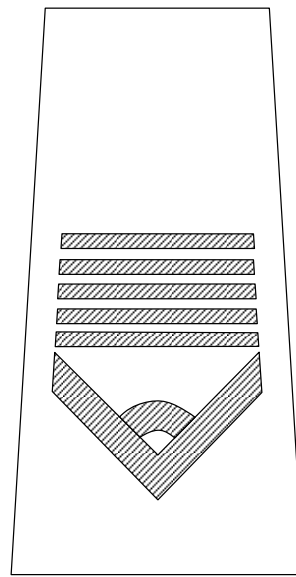
Rysunek 9. Chorąży Straży Granicznej



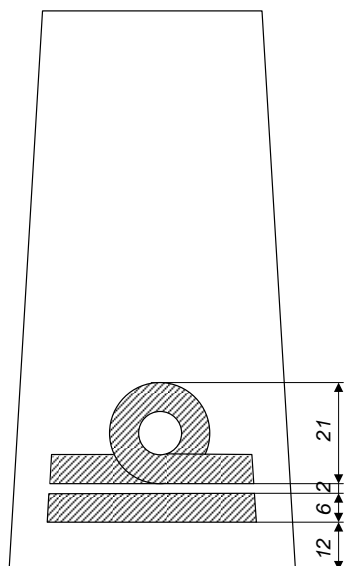
Rysunek 10. Starszy chorąży Straży Granicznej



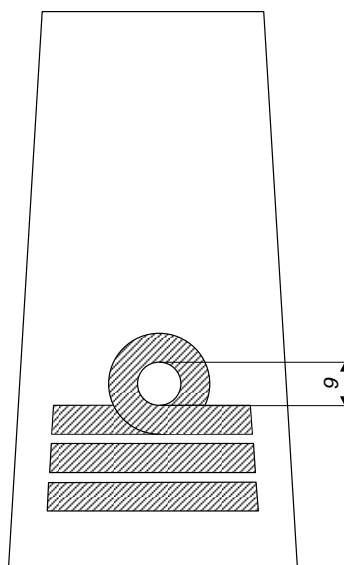
Rysunek 11. Chorąży sztabowy Straży Granicznej



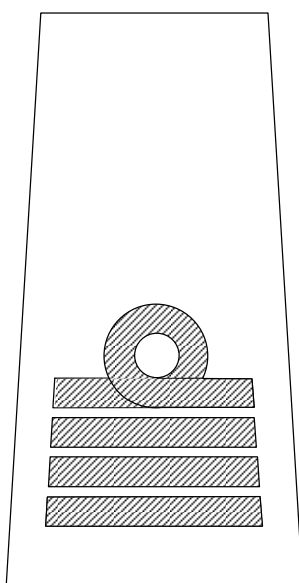
Rysunek 12. Starszy chorąży sztabowy Straży Granicznej



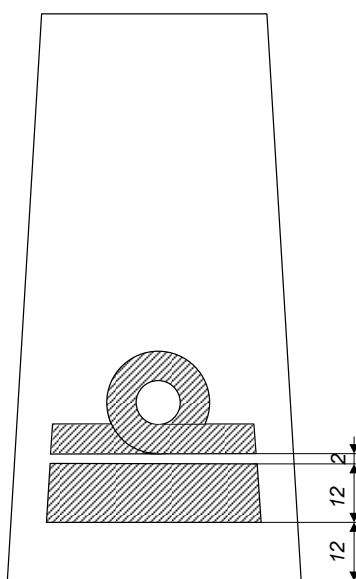
Rysunek 13. Podporucznik Straży Granicznej



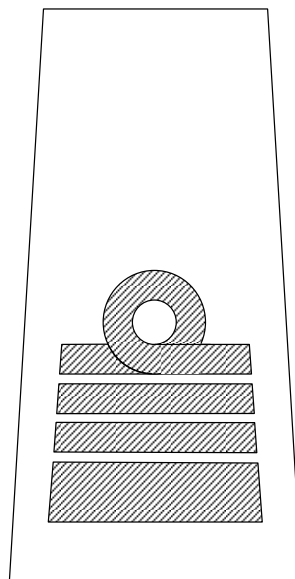
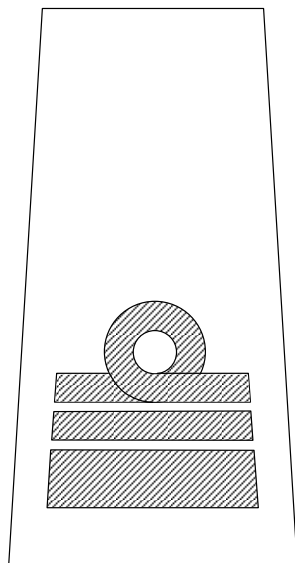
Rysunek 14. Porucznik Straży Granicznej



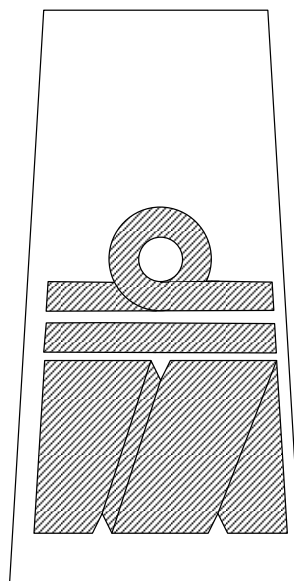
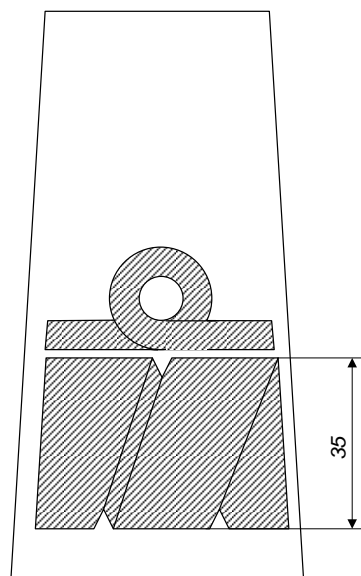
Rysunek 15. Kapitan Straży Granicznej



Rysunek 16. Komandor podporucznik Straży Granicznej



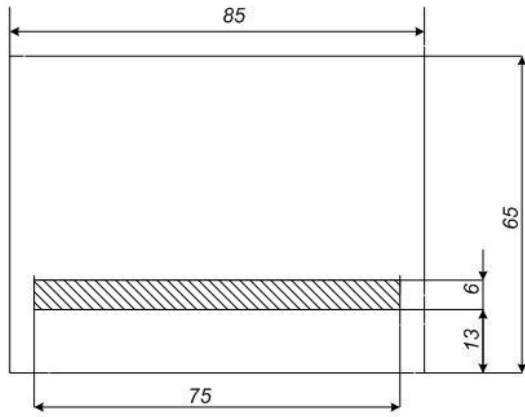
Rysunek. 17. Komandor porucznik Straży Granicznej    Rysunek 18. Komandor Straży Granicznej



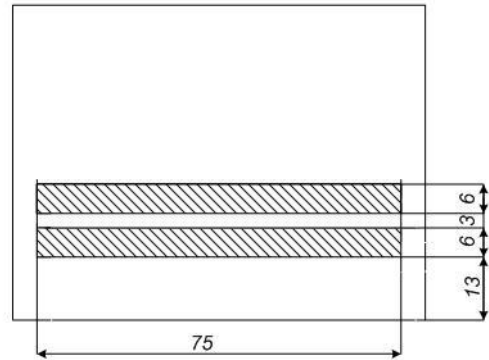
Rysunek 19. Kontradmiral Straży Granicznej    Rysunek 20. Wiceadmiral Straży Granicznej

#### 7. Wzory i opis oznak stopni do kurtek:

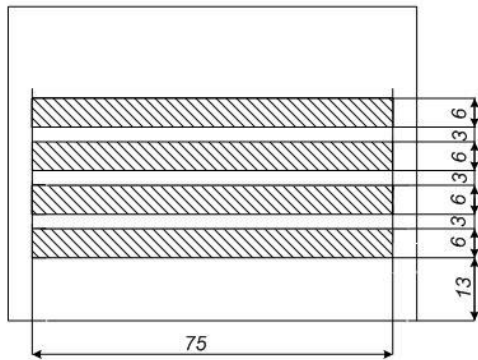
- 1) do kurtki wyjściowej dla funkcjonariuszy noszących umundurowanie wyjściowe typu Wojsk Lądowych – wykonane metodą haftu komputerowego nićmi w kolorze srebrnym na tkaninie w kolorze khaki;
- 2) do kurtki wyjściowej dla funkcjonariuszy noszących umundurowanie typu Sił Powietrznych – wykonane metodą haftu komputerowego nićmi w kolorze srebrnym na tkaninie w kolorze czarnym;



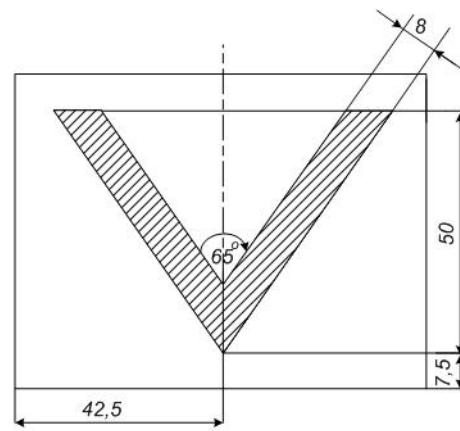
Rysunek 1. Starszy szeregowy Straży Granicznej



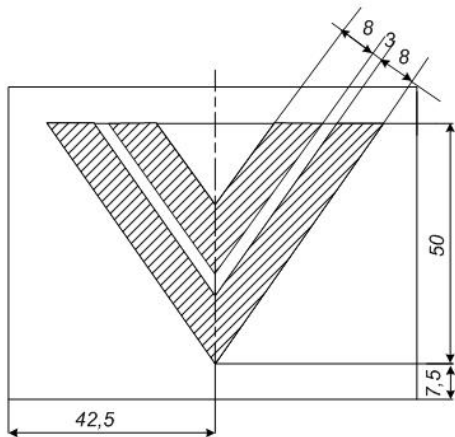
Rysunek 2. Kapral Straży Granicznej



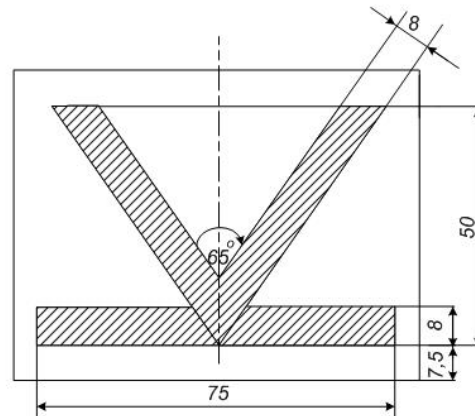
Rysunek 3. Plutonowy Straży Granicznej



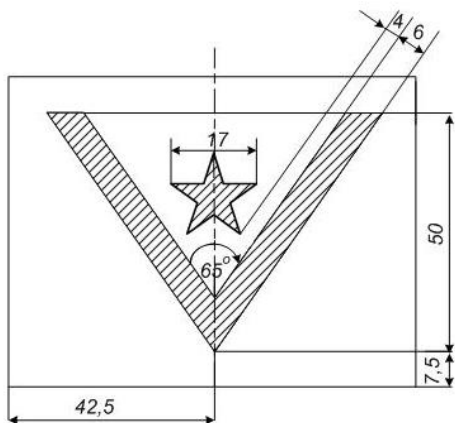
Rysunek 4. Sierżant Straży Granicznej



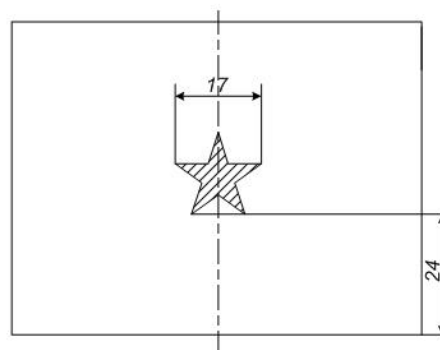
Rysunek 5. Starszy sierżant Straży Granicznej



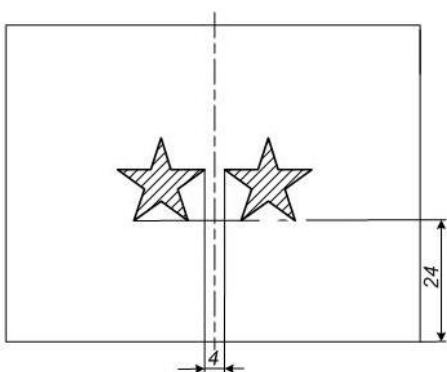
Rysunek 6. Sierżant sztabowy Straży Granicznej



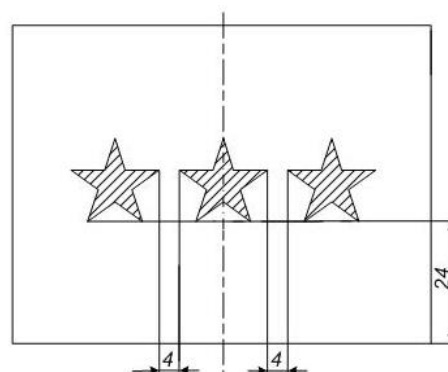
Rysunek 7. Młodszy chorąży Straży Granicznej



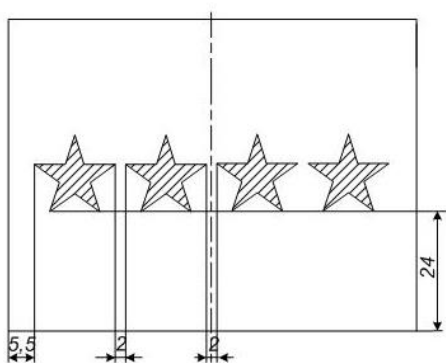
Rysunek 8. Chorąży Straży Granicznej



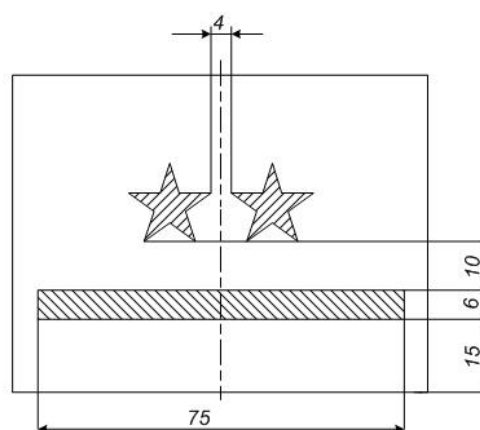
Rysunek 9. Starszy chorąży Straży Granicznej



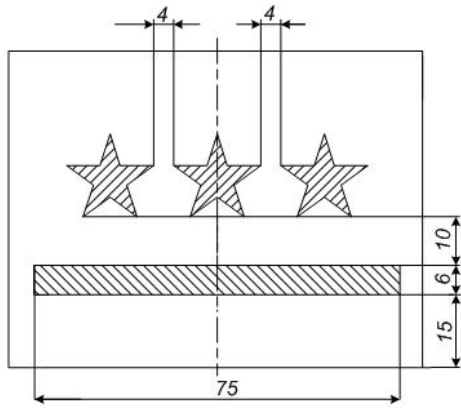
Rysunek 10. Chorąży sztabowy Straży Granicznej



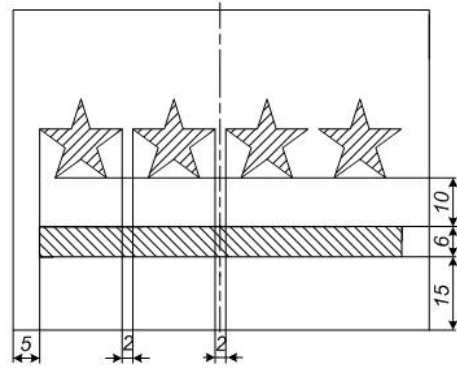
Rysunek 11. Starszy chorąży sztabowy Straży Granicznej



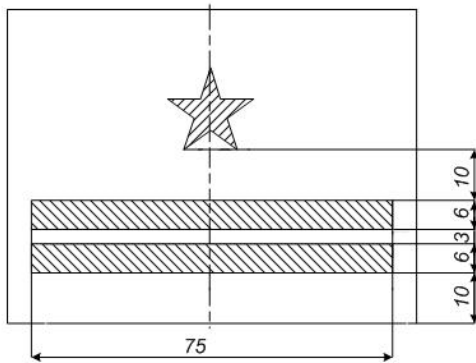
Rysunek 12. Podporucznik Straży Granicznej



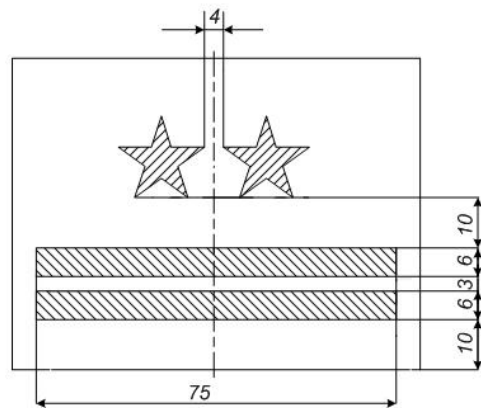
Rysunek 13. Porucznik Straży Granicznej



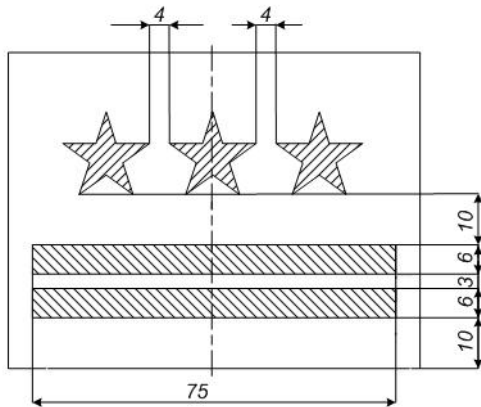
Rysunek 14. Kapitan Straży Granicznej



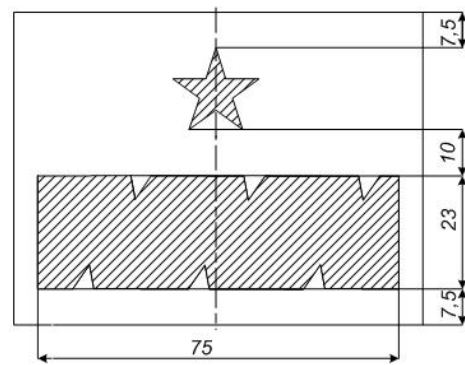
Rysunek 15. Major Straży Granicznej



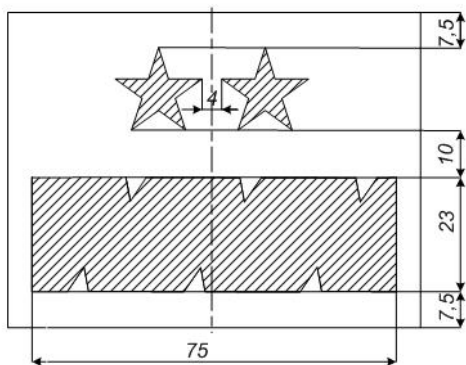
Rysunek 16. Podpułkownik Straży Granicznej



Rysunek 17. Pułkownik Straży Granicznej

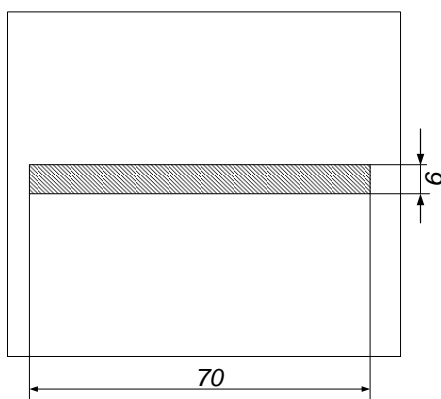


Rysunek 18. Generał brygady Straży Granicznej

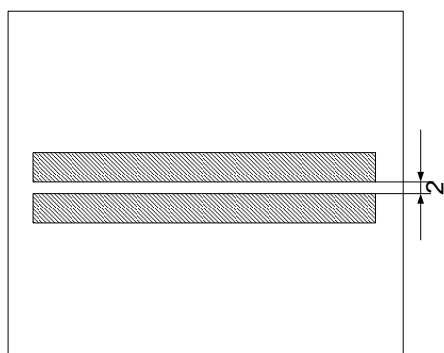


Rysunek 19. Generał dywizji Straży Granicznej

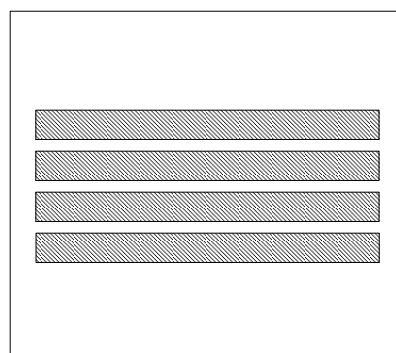
3) do kurtki wyjściowej dla funkcjonariuszy noszących umundurowanie wyjściowe typu Marynarki Wojennej – wykonane metodą haftu komputerowego nićmi w kolorze złotym na tkaninie w kolorze czarnym.



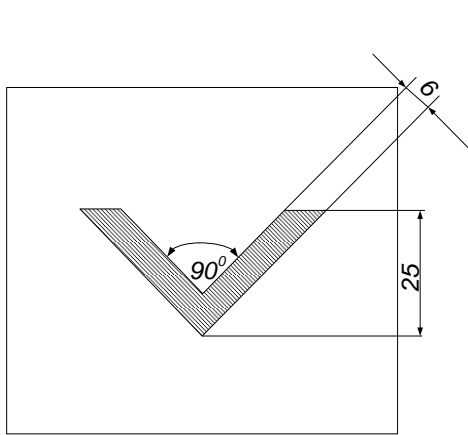
Rysunek 1. Starszy marynarz Straży Granicznej



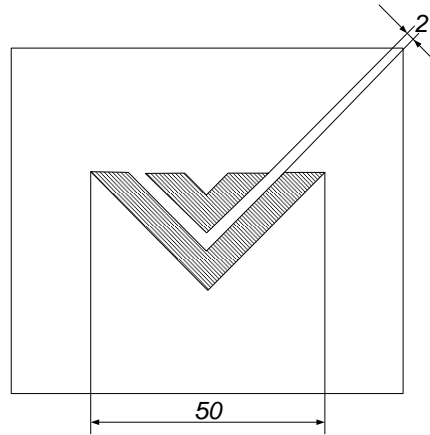
Rysunek 2. Mat Straży Granicznej



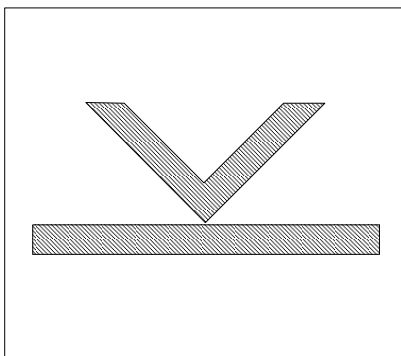
Rysunek 3. Bosmanmat Straży Granicznej



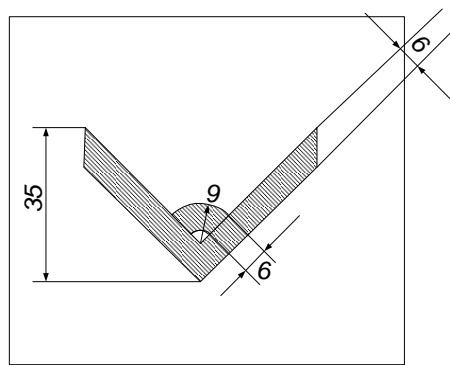
Rysunek 4. Bosman Straży Granicznej



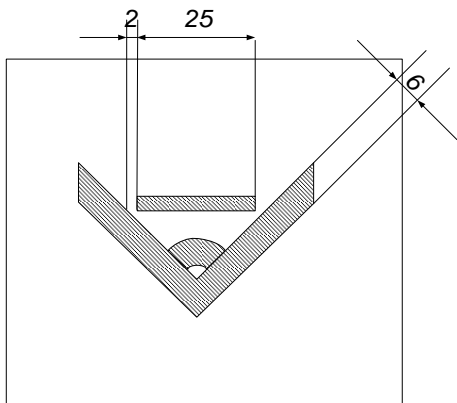
Rysunek 5. Starszy bosman Straży Granicznej



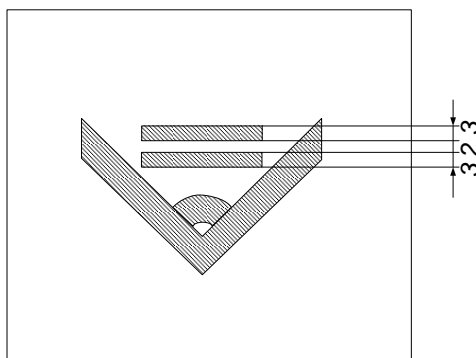
Rysunek 6. Bosman sztabowy Straży Granicznej



Rysunek 7. Młodszy chorąży Straży Granicznej

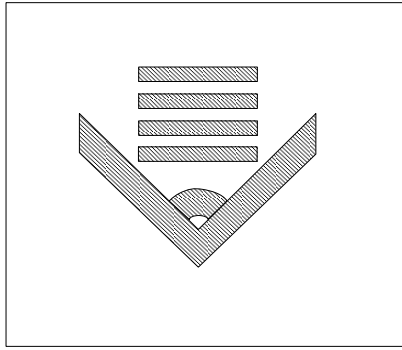


Rysunek 8. Chorąży Straży Granicznej

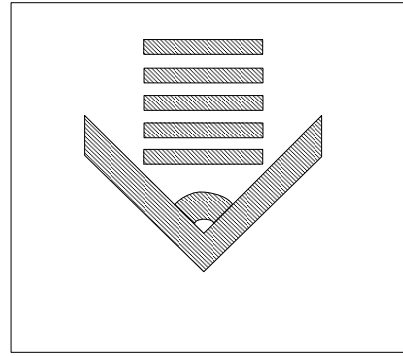


Rysunek 9. Starszy chorąży Straży Granicznej

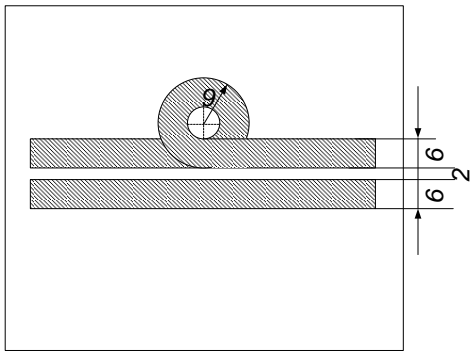




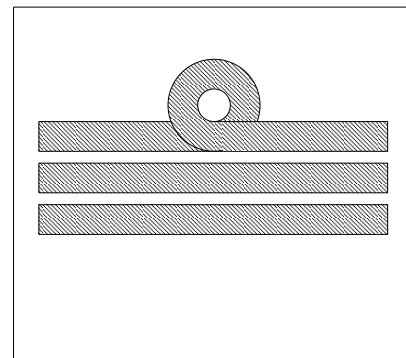
Rysunek 10. Chorąży sztabowy Straży Granicznej



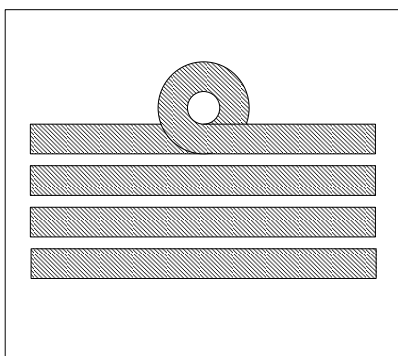
Rysunek 11. Starszy chorąży sztabowy Straży Granicznej



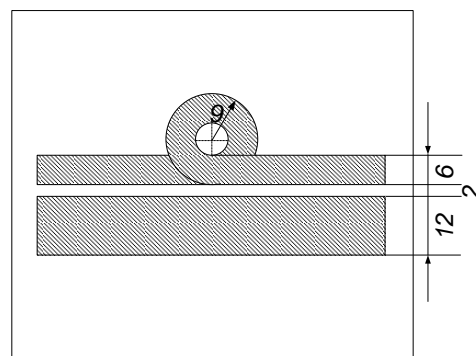
Rysunek 12. Podporucznik Straży Granicznej



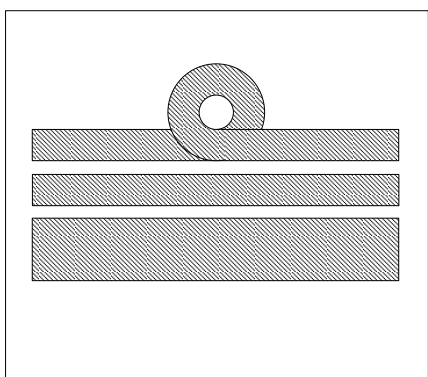
Rysunek 13. Porucznik Straży Granicznej



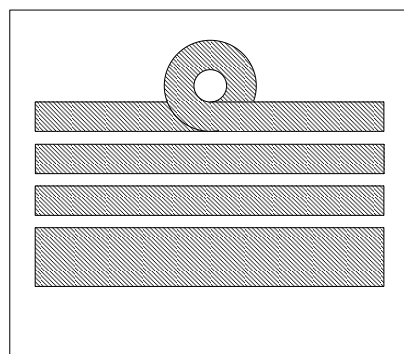
Rysunek 14. Kapitan Straży Granicznej



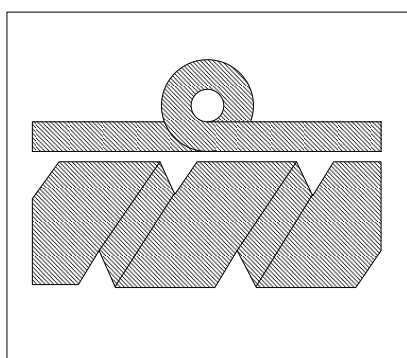
Rysunek 15. Komandor podporucznik Straży Granicznej



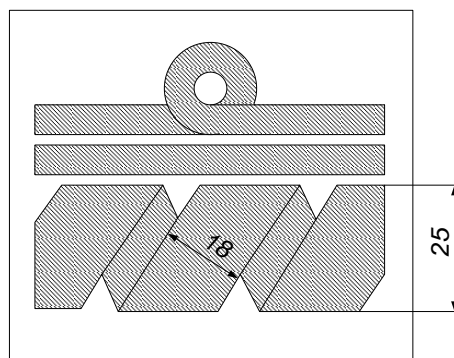
Rysunek 16. Komandor porucznik Straży Granicznej



Rysunek 17. Komandor Straży Granicznej

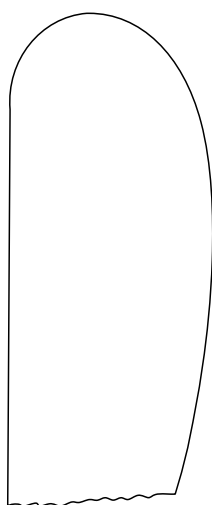


Rysunek 18. Kontradmiral Straży Granicznej

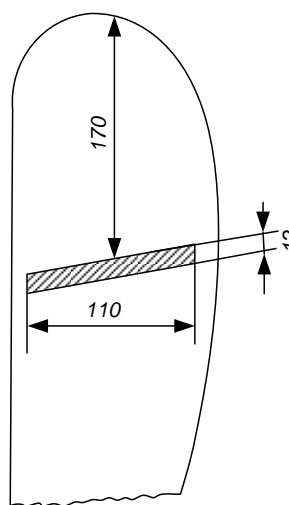


Rysunek 19. Wiceadmiral Straży Granicznej

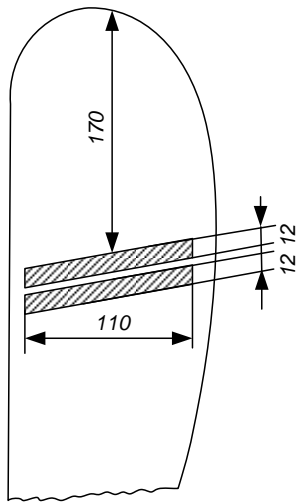
**8.** Wzory i opis oznak stopni na rękawach umundurowania wyjściowego dla funkcjonariuszy noszących umundurowanie wyjściowe typu Marynarki Wojennej – wykonane z taśm dystynkcyjnych w kolorze złotym.



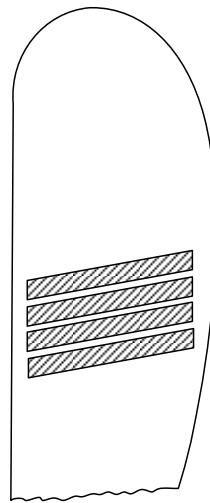
Rysunek 1. Marynarz Straży Granicznej



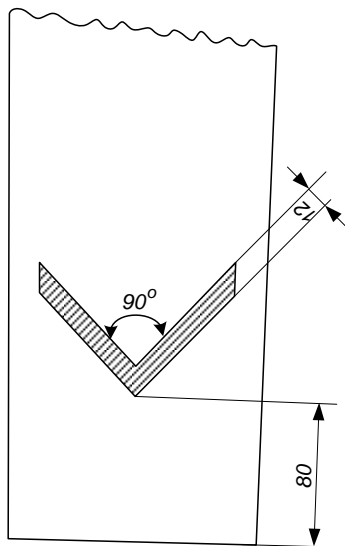
Rysunek 2. Starszy marynarz Straży Granicznej



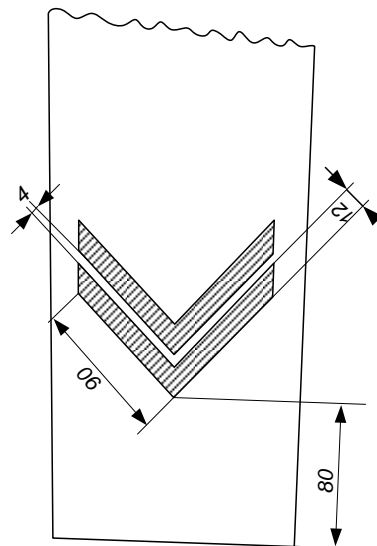
Rysunek 3. Mat Straży Granicznej



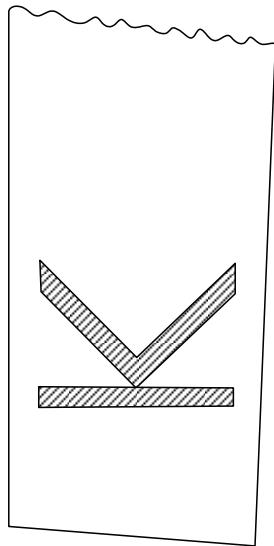
Rysunek 4. Bosmanmat Straży Granicznej



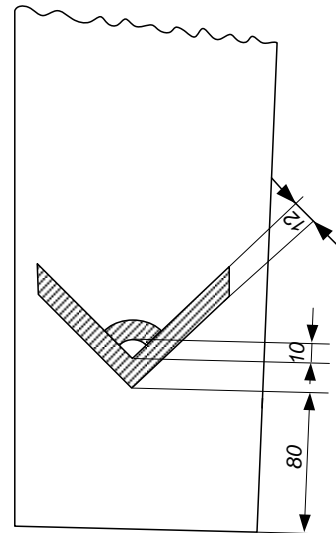
Rysunek 5. Bosman Straży Granicznej



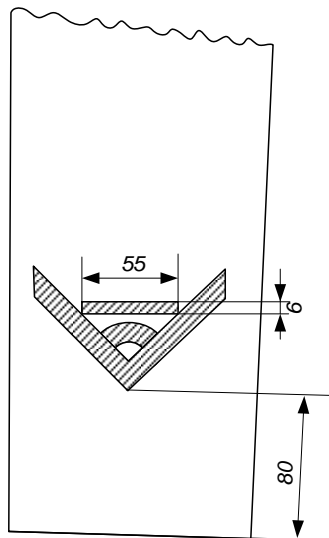
Rysunek 6. Starszy bosman Straży Granicznej



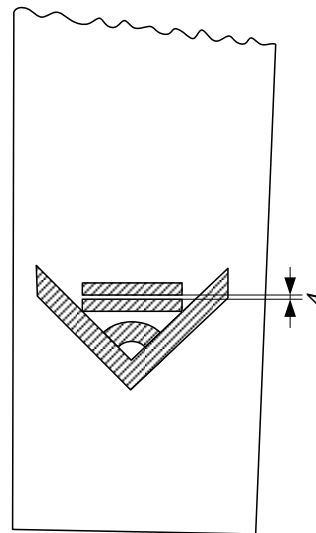
Rysunek 7. Bosman sztabowy Straży Granicznej



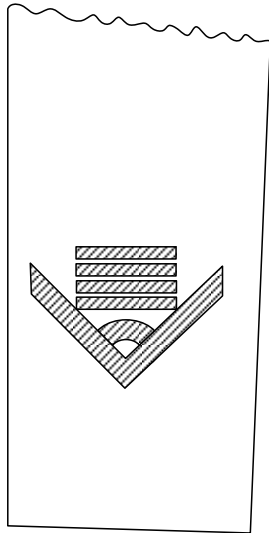
Rysunek 8. Młodszy chorąży Straży Granicznej



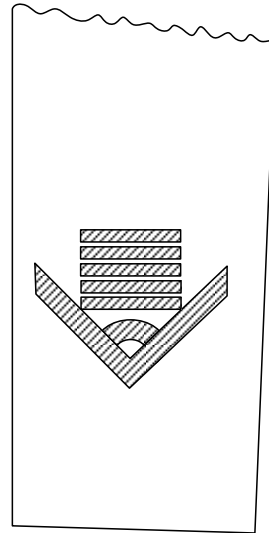
Rysunek 9. Chorąży Straży Granicznej



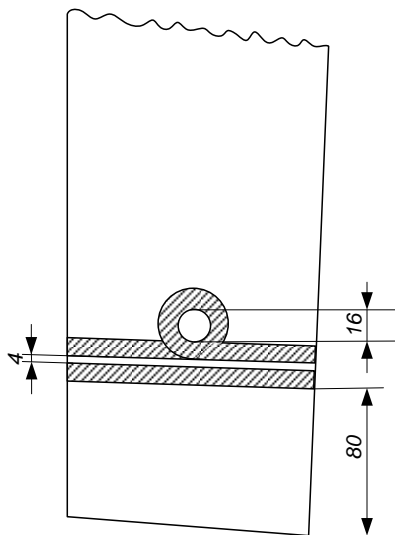
Rysunek 10. Starszy chorąży Straży Granicznej



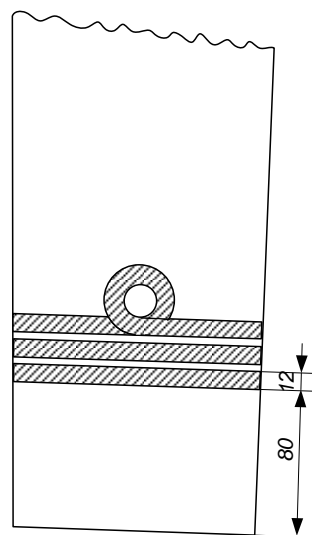
Rysunek 11. Chorąży sztabowy Straży Granicznej



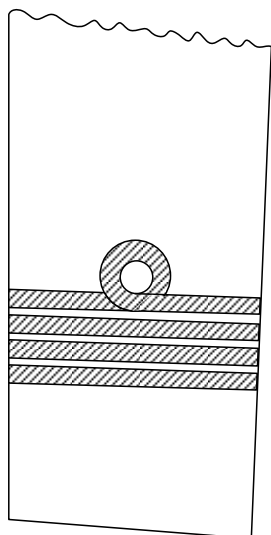
Rysunek 12. Starszy chorąży sztabowy Straży Granicznej



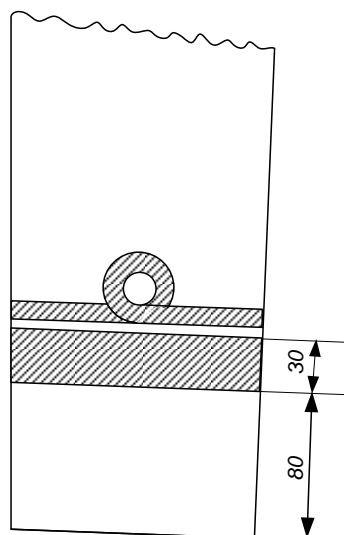
Rysunek 13. Podporucznik Straży Granicznej



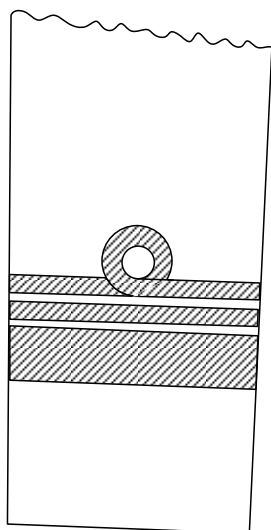
Rysunek 14. Porucznik Straży Granicznej



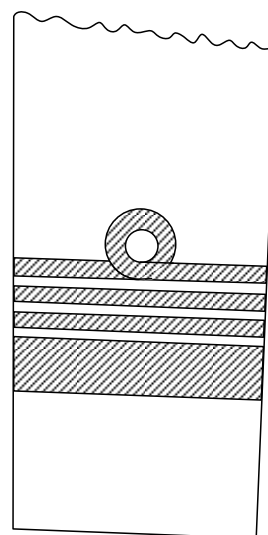
Rysunek 15. Kapitan Straży Granicznej



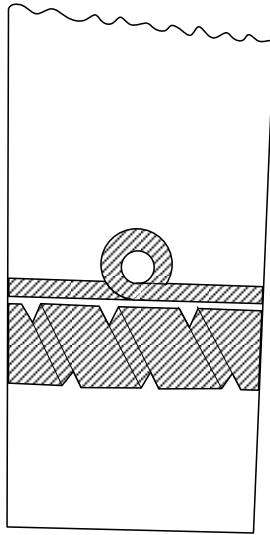
Rysunek 16. Komandor podporucznik Straży Granicznej



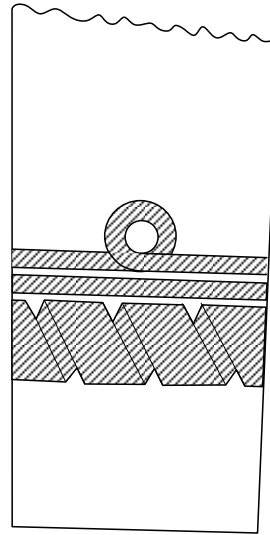
Rysunek. 17. Komandor porucznik Straży Granicznej



Rysunek 18. Komandor Straży Granicznej



Rysunek 19. Konradmiral Straży Granicznej



Rysunek 20. Wiceadmiral Straży Granicznej