



Znak sprawy: DHR.rs1.8208.3.14.2024

ZEZWOLENIE nr R - 78/2024

Na podstawie art. 28 ust. 1 rozporządzenia Parlamentu Europejskiego i Rady (WE) nr 1107/2009¹ (dalej jako: rozporządzenie nr 1107/2009) w związku z art. 3 ust. 1 pkt 1 lit. b ustawy o środkach ochrony roślin² (dalej jako: ustawa o środkach ochrony roślin) po rozpatrzeniu wniosku spółki JT Agro Ltd, 126-134 Baker Street, London W1U 6UE, Zjednoczone Królestwo Wielkiej Brytanii i Irlandii Północnej, z dnia 13 marca 2024 r.

ZEZWALAM

na wprowadzanie do obrotu środka ochrony roślin **BOLSTER**.

DANE IDENTYFIKUJĄCE ŚRODEK OCHRONY ROŚLIN:

Nazwa środka referencyjnego	Mulan 700 WG.
Numer zezwolenia MRiRW środka referencyjnego wraz z datą wydania	R - 236/2019 z dnia 23 grudnia 2019 r.
Posiadacz zezwolenia:	JT Agro Ltd, 126-134 Baker Street, London W1U 6UE, Zjednoczone Królestwo Wielkiej Brytanii i Irlandii Północnej.
Producent środka ochrony roślin:	JT Agro Ltd, 126-134 Baker Street, London W1U 6UE, Zjednoczone Królestwo Wielkiej Brytanii i Irlandii Północnej.
Rodzaj środka ochrony roślin:	Fungicyd.
Kategoria użytkowników środka	użytkownicy profesjonalni

¹ Rozporządzenie Parlamentu Europejskiego i Rady (WE) nr 1107/2009 z dnia 21 października 2009 r. dotyczące wprowadzania do obrotu środków ochrony roślin i uchylające dyrektywy Rady 79/117/WE i 91/414/EWG (Dz. Urz. UE L 309 z 24.11.2009, str. 1, z późn. zm.)

² Ustawa z dnia 8 marca 2013 r. o środkach ochrony roślin (Dz. U. z 2023 r. poz. 340 j.t.)

ochrony roślin:	
Substancja czynna:	ditianon (związek z grupy antrachinonów) - 700 g/kg (70,0%)
Okres ważności środka ochrony roślin:	3 lata

WARUNKI WPROWADZANIA ŚRODKA OCHRONY ROŚLIN DO OBROTU

Środek ochrony roślin należy zaopatrzyć w etykietę środka, przygotowaną przez posiadacza zezwolenia zgodnie z warunkami niniejszego zezwolenia.

Pojemność opakowania i materiał z którego wykonane jest opakowanie w którym środek może być wprowadzany do obrotu:

Pojemność opakowania:	Materiał:
1kg; 10 kg; 25 kg.	Z wewnętrzną warstwą z PE
1 l; 5 l.	HDPE
0,5 kg; 1 kg; 2,5 kg; 5 kg; 10 kg; 25 kg.	PE

Termin ważności zezwolenia na wprowadzanie do obrotu środka ochrony roślin oraz termin na zużycie istniejących zapasów, tj. sprzedaż i dystrybucję środka wprowadzonego do obrotu, a także unieszkodliwianie, przechowywanie i stosowanie środka **upływa z dniem 31 sierpnia 2025 r.**

WYMAGANIA DOTYCZĄCE ETYKIETOWANIA ŚRODKA OCHRONY ROŚLIN

Etykieta zawiera informacje wskazane w rozporządzeniu Komisji (UE) nr 547/2011³, zgodnie z załącznikami do niniejszego zezwolenia.

Oznakowanie środka ochrony roślin należy zamieścić w widocznej części etykiety zgodnie z rozporządzeniem Parlamentu Europejskiego i Rady (WE) nr 1272/2008⁴.

Etykieta środka ochrony roślin zawiera numer oraz datę wydania zezwolenia.

Posiadacz zezwolenia odpowiada za ostateczną treść i zgodność etykiety z zezwoleniem.

OBOWIĄZKI POSIADACZA ZEZWOLENIA

³ Rozporządzenie komisji (UE) NR 547/2011 z dnia 8 czerwca 2011 r. w sprawie wykonania rozporządzenia (WE) nr 1107/2009 Parlamentu Europejskiego i Rady w odniesieniu do wymogów w zakresie etykietowania środków ochrony roślin (Dz. Urz. UE L 155 z 11.6.2011, str. 176)

⁴ Rozporządzenie Parlamentu Europejskiego i Rady (WE) nr 1272/2008 z dnia 16 grudnia 2008 r. w sprawie klasyfikacji, oznakowania i pakowania substancji i mieszanin, zmieniające i uchylające dyrektywę 67/548/EWG i 1999/45/WE oraz zmieniające rozporządzenie (WE) nr 1907/2006 (Dz. Urz. UE L 353 z 31.12.2008, str. 1, z późn. zm.)

Zgodnie z art. 56 rozporządzenia nr 1107/2009 posiadacz zezwolenia jest zobowiązany do niezwłocznego zgłaszania do Ministerstwa Rolnictwa i Rozwoju Wsi wszelkich nowych informacji i danych w zakresie niezgodności środka ochrony roślin z warunkami niniejszego zezwolenia.

Zgodnie z art. 67 rozporządzenia nr 1107/2009 posiadacz zezwolenia jest zobowiązany do przedkładania Prezesowi Głównego Urzędu Statystycznego informacji na temat wielkości sprzedaży środka w terminie wskazanym w Programie badań statystycznych statystyki publicznej. Brak przedłożenia powyższych danych w tym terminie na podstawie art. 44 ust. 3 lit. c rozporządzenia nr 1107/2009 skutkuje wszczęciem postępowania w sprawie wycofania niniejszego zezwolenia.

ZAŁĄCZNIKI DO ZEZWOLENIA

Załącznik nr 1 - Klasyfikacja i oznakowania środka ochrony roślin.

Załącznik nr 2 - Opis działania oraz warunki stosowania środka ochrony roślin.

Załącznik nr 3 - Środki ostrożności oraz szczególne warunki stosowania.

Załącznik nr 4 - Okresy karencji.

Załącznik nr 5 - Środki ostrożności dla osób stosujących środek, pracowników oraz osób postronnych.

Załącznik nr 6 - Środki ostrożności związane z ochroną środowiska naturalnego.

Załącznik nr 7 - Warunki przechowywania i bezpiecznego usuwania środka ochrony roślin i opakowania oraz pierwsza pomoc.

Załącznik nr 8 - Pozostałe informacje dotyczące środka ochrony roślin.

Załącznik nr 9 - Zastosowania małoobszarowe środka ochrony roślin.

Załącznik nr 1 - KLASYFIKACJA I OZNAKOWANIE ŚRODKA OCHRONY ROŚLIN

Klasy i kategorie zagrożenia wraz ze zwrotami wskazującymi rodzaj zagrożenia:

1. Toksyczność ostra (droga pokarmowa), kategoria zagrożenia 3:
H301 - Działa toksycznie po połknięciu.
2. Działanie uczulające na skórę, kategoria zagrożenia 1:
H317 - Może powodować reakcję alergiczną skóry.
3. Poważne uszkodzenie oczu/działanie drażniące na oczy, kategoria zagrożenia 1:
H318 - Powoduje poważne uszkodzenie oczu.
4. Toksyczność ostra (po narażeniu inhalacyjnym), kategoria 1:
H330 - Wdychanie grozi śmiercią.
5. Rakotwórczość, kategoria zagrożeń 2:
H351 - Podejrzewa się, że powoduje raka.
6. Stwarzające zagrożenie dla środowiska wodnego - zagrożenie ostre, kategoria 1:
H400 - Działa bardzo toksycznie na organizmy wodne.
7. Stwarzające zagrożenie dla środowiska wodnego - zagrożenie przewlekłe, kategoria 1:
H410 - Działa bardzo toksycznie na organizmy wodne, powodując długotrwałe skutki

Oznakowanie środka ochrony roślin:

Wymagane piktogramy: GHS05, GHS06, GHS08, GHS09.

Hasło ostrzegawcze: Niebezpieczeństwo.

Zwroty wskazujące rodzaj zagrożenia: H301, H317, H318, H330, H351, H410.

Dodatkowe zwroty wskazujące rodzaj zagrożenia:

EUH401 - W celu uniknięcia zagrożeń dla zdrowia ludzi i środowiska należy postępować zgodnie z instrukcją użycia.

Zwroty wskazujące środki ostrożności:

P202 - Używać tylko po przeczytaniu i zrozumieniu wszystkich środków bezpieczeństwa.

P280 - Stosować rękawice ochronne/odzież ochronną/ochronę oczu/ochronę twarzy.

P301 + P310 - W PRZYPADKU POŁKNIECIA: Natychmiast skontaktować się z OŚRODKIEM ZATRUĆ/ lekarzem.

P302 + P352 - W PRZYPADKU KONTAKTU ZE SKÓRĄ: umyć dużą ilością wody z mydłem.

P304 + P340 - W PRZYPADKU DOSTANIA SIĘ DO DRÓG ODDECHOWYCH: wyprowadzić lub wynieść poszkodowanego na świeże powietrze i zapewnić mu warunki do swobodnego oddychania.

P305 + P351 + P338 - W PRZYPADKU DOSTANIA SIĘ DO OCZU: Ostrożnie płukać wodą przez kilka minut. Wyjąć soczewki kontaktowe, jeżeli są i można je łatwo usunąć. Nadal płukać.

P308 + P313 - W przypadku narażenia lub styczności: Zasięgnąć porady/zgłosić się pod opiekę lekarza.

P333 + P313 - W przypadku wystąpienia podrażnienia skóry lub wysypki: Zasięgnąć porady/ zgłosić się pod opiekę lekarza.

Zebrać rozsypany produkt.

Załącznik nr 2 – OPIS DZIAŁANIA ORAZ WARUNKI STOSOWANIA ŚRODKA OCHRONY ROŚLIN

OPIS DZIAŁANIA

FUNGICYD w formie granul do sporządzania zawiesiny wodnej (WG) o działaniu powierzchniowym, do stosowania zapobiegawczego.

Środek zawiera substancję czynną ditianon (związek z grupy chinonów, fungicyd o oddziaływaniu na różne procesy metaboliczne na poziomie komórkowym patogenów (multi-site activity fungicide), wg klasyfikacji FRAC grupa M09).

STOSOWANIE ŚRODKA

Środek do stosowania przy użyciu samobieżnych lub ciągnikowych opryskiwaczy sadowniczych.

JABŁOŃ

parch jabłoni

Środek stosować maksymalnie 6 razy w sezonie, według jednego z dwóch podanych poniżej systemów stosowania.

System 1.

Maksymalna /zalecana dawka dla jednorazowego zastosowania: 0,5 kg/ha.

Termin stosowania: Środek stosować zapobiegawczo, od fazy pęknięcia pąków, gdy widoczne są zielone końce liściowe osłaniające kwiaty do momentu, kiedy owoce osiągną 90% typowej wielkości (BBCH 53-79).

Liczba zabiegów: 6.

Odstęp między zabiegami: co najmniej 5 dni.

System 2.

Środek stosować zapobiegawczo, od fazy różowego pąka do momentu, kiedy owoce osiągną 90% typowej wielkości (BBCH 57-79) w następujących dawkach i terminach:

Maksymalna /Zalecana dawka dla jednorazowego zastosowania: 0,75 kg/ha.

Termin stosowania środka: Środek w dawce 0,75 kg/ha stosować od fazy różowego pąka do początku czerwcowego opadania zawiązków (BBCH 57-73).

Liczba zabiegów: 3.

Odstęp między zabiegami: co najmniej 7 dni.

Maksymalna /Zalecana dawka dla jednorazowego zastosowania: 0,5 kg/ha.

Termin stosowania środka: Środek w dawce 0,5 kg/ha stosować od początku czerwcowego opadania zawiązków do momentu, kiedy owoce osiągną 90% typowej wielkości (BBCH 73-79).

Liczba zabiegów: 3.

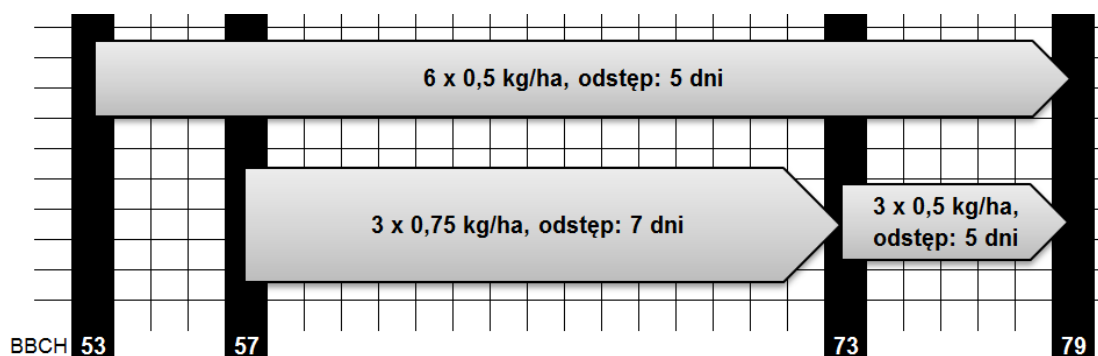
Odstęp między zabiegami: co najmniej 5 dni.

Maksymalna liczba zabiegów w sezonie wegetacyjnym: 6.

Zalecana ilość wody: 200 - 1000 l/ha w zależności od wielkości drzew.

Załącznik nr 3 – ŚRODKI OSTROŻNOŚCI ORAZ SZCZEGÓLNE WARUNKI STOSOWANIA

Środek należy używać według jednego z dwóch systemów stosowania w zależności od momentu i intensywności spodziewanych infekcji. Poniższy wykres prezentuje maksymalne zalecane dawki środka, minimalne odstępy między zabiegami, a także fazy rozwojowe roślin w skali BBCH.



W ramach strategii przeciwdziałania odporności sprawców chorób zaleca się m. in.: stosowanie środka wyłącznie zapobiegawczo, tylko w zalecanych dawkach, przestrzeganie maksymalnej dopuszczonej liczby zabiegów środkiem w sezonie wegetacyjnym, stosowanie sytemów wspomagających decyzję o konieczności wykonania zabiegu.

Załącznik nr 4 – OKRESY KARENCJI

Okres od ostatniego zastosowania środka do dnia zbioru rośliny uprawnej (okres karencji):
jabłka, gruszki - 42 dni.

Załącznik nr 5 – ŚRODKI OSTROŻNOŚCI DLA OSÓB STOSUJĄCYCH ŚRODEK, PRACOWNIKÓW ORAZ OSÓB POSTRONNYCH

Przed zastosowaniem środka należy poinformować o tym fakcie wszystkie zainteresowane strony, które mogą być narażone na znoszenie cieczy użytkowej i które zwróciły się o taką informację.

Nie jeść, nie pić ani nie palić podczas używania produktu.

Stosować rękawice ochronne, ochronę oczu i twarzy oraz odzież ochronną, zabezpieczającą przed oddziaływaniem środków ochrony roślin w trakcie przygotowywania cieczy użytkowej. W przypadku nieodpowiedniej wentylacji stosować indywidualne środki ochrony dróg oddechowych.

Stosować rękawice ochronne oraz odzież ochronną, zabezpieczającą przed oddziaływaniem środków ochrony roślin w trakcie wykonywania zabiegu.

Nie wdychać pyłu.

Unikać wdychania rozpylonej cieczy użytkowej.

Dokładnie umyć ręce po użyciu.

Zanieczyszczonej odzieży ochronnej nie wynosić poza miejsce pracy.

Zanieczyszczoną odzież zdjąć i wyprać przed ponownym użyciem.

Okres od zastosowania środka do dnia, w którym na obszar, na którym zastosowano środek mogą wejść ludzie oraz zostać wprowadzone zwierzęta (okres prewencji):

nie wchodzić do czasu całkowitego wyschnięcia cieczy użytkowej na powierzchni roślin.

Załącznik nr 6 – ŚRODKI OSTROŻNOŚCI ZWIĄZANE Z OCHRONĄ ŚRODOWISKA NATURALNEGO

Nie zanieczyszczać wód środkiem ochrony roślin lub jego opakowaniem. Nie myć aparatury w pobliżu wód powierzchniowych. Unikać zanieczyszczania wód poprzez rowy odwadniające z gospodarstw i dróg.

W czasie kwitnienia roślin uprawnych zaleca się stosowanie środka poza okresami aktywności pszczoł oraz innych owadów zapylających.

Jabłoń (BBCH 53-79), grusza (BBCH 53-79),

System 1

W celu ochrony organizmów wodnych konieczne jest wyznaczenie strefy ochronnej od zbiorników i cieków wodnych o szerokości:

- 30 m lub
- 20 m strefa ochronna z równoczesnym zastosowaniem technik redukujących znoszenie cieczy użytkowej podczas zabiegu o 75% lub
- 15 m strefa ochronna z równoczesnym zastosowaniem technik redukujących znoszenie cieczy użytkowej podczas zabiegu o 90% lub
- 10 m strefa ochronna z równoczesnym zastosowaniem technik redukujących znoszenie cieczy użytkowej podczas zabiegu o 95%.

W celu ochrony roślin oraz stawonogów niebędących celem działania środka konieczne jest wyznaczenie strefy ochronnej o szerokości 3 m od terenów nieużytkowanych rolniczo.

Jabłoń (BBCH 57-73 + 73-79), grusza (BBCH 57-73 + 73-79),

System 2

W celu ochrony organizmów wodnych konieczne jest wyznaczenie strefy ochronnej od zbiorników i cieków wodnych o szerokości:

- 30 m lub
- 20 m strefa ochronna z równoczesnym zastosowaniem technik redukujących znoszenie cieczy użytkowej podczas zabiegu o 50% lub
- 15 m strefa ochronna z równoczesnym zastosowaniem technik redukujących znoszenie cieczy użytkowej podczas zabiegu o 75% lub
- 10 m strefa ochronna z równoczesnym zastosowaniem technik redukujących znoszenie cieczy użytkowej podczas zabiegu o 90% lub
- 5 m strefa ochronna z równoczesnym zastosowaniem technik redukujących znoszenie cieczy użytkowej podczas zabiegu o 95%.

W celu ochrony roślin oraz stawonogów niebędących celem działania środka konieczne jest wyznaczenie strefy ochronnej o szerokości 3 m od terenów nieużytkowanych rolniczo.

Załącznik nr 7 – WARUNKI PRZECHOWYWANIA I BEZPIECZNEGO USUWANIA ŚRODKA OCHRONY ROŚLIN I OPAKOWANIA ORAZ PIERWSZA POMOC

Chronić przed dziećmi.

Środek ochrony roślin przechowywać:

- w oryginalnych opakowaniach,
- w sposób uniemożliwiający kontakt z żywnością, napojami lub paszą, skażenie środowiska oraz dostęp osób trzecich,
- w temperaturze 0°C - 30°C.

Zabrania się wykorzystywania opróżnionych opakowań po środkach ochrony roślin do innych celów.

Niewykorzystany środek przekazać do podmiotu uprawnionego do odbierania odpadów niebezpiecznych.

Opróżnione opakowania po środku zwrócić do sprzedawcy środków ochrony roślin będących środkami niebezpiecznymi.

PIERWSZA POMOC

Antidotum: brak, stosować leczenie objawowe.

W razie konieczności zasięgnięcia porady lekarza, należy pokazać opakowanie lub etykietę.

W przypadku połknięcia: natychmiast skontaktować się z ośrodkiem zatruc/ lekarzem.

W przypadku kontaktu ze skórą: umyć dużą ilością wody z mydłem.

W przypadku dostania się do dróg oddechowych: wyprowadzić lub wynieść poszkodowanego na świeże powietrze i zapewnić mu warunki do swobodnego oddychania.

W przypadku dostania się do oczu: ostrożnie płukać wodą przez kilka minut. Wyjąć soczewki kontaktowe, jeżeli są i można je łatwo usunąć. Nadal płukać.

W przypadku narażenia lub styczości: zasięgnąć porady/zgłosić się pod opiekę lekarza.

W przypadku wystąpienia podrażnienia skóry lub wysypki: zasięgnąć porady/ zgłosić się pod opiekę lekarza.

Załącznik nr 8 – POZOSTAŁE INFORMACJE DOTYCZĄCE ŚRODKA OCHRONY ROŚLIN

Dane kontaktowe (e-mail, telefon, fax, adres www) posiadacza zezwolenia określa posiadacz zezwolenia.

Podmiot odpowiedzialny za końcowe pakowanie i etykietowanie środka ochrony roślin, jeżeli ma to zastosowanie, określa posiadacz zezwolenia.

Podmiot odpowiedzialny za końcowe etykietowanie środka ochrony roślin, jeżeli ma to zastosowanie, określa posiadacz zezwolenia.

Podmiot wprowadzający środek ochrony roślin na terytorium Rzeczypospolitej Polskiej, jeżeli ma to zastosowanie określa posiadacz zezwolenia.

SPORZĄDZANIE CIECZY UŻYTKOWEJ - określa posiadacz zezwolenia.

POSTĘPOWANIE Z RESZTKAMI CIECZY UŻYTKOWEJ I MYCIE APARATURY – określa posiadacz zezwolenia.

Data produkcji - wskazuje posiadacz zezwolenia

Zawartość netto - wskazuje posiadacz zezwolenia

Nr partii - wskazuje posiadacz zezwolenia

Załącznik nr 9 - ZASTOSOWANIA MAŁOBSZARWE ŚRODKA OCHRONY ROŚLIN

STOSOWANIE ŚRODKA OCHRONY ROŚLIN W UPRAWACH I ZASTOSOWANIACH MAŁOBSZAROWYCH

Odpowiedzialność za skuteczność działania i fitotoksyczność środka ochrony roślin stosowanego w uprawach małoobszarowych ponosi wyłącznie jego użytkownik.

GRUSZA

parch gruszy

Środek stosować maksymalnie 6 razy w sezonie, według jednego z dwóch podanych poniżej systemów stosowania.

System 1.

Maksymalna /zalecana dawka dla jednorazowego zastosowania: 0,5 kg/ha

Termin stosowania: Środek stosować zapobiegawczo, od fazy pęknięcia pąków, gdy widoczne są zielone końce liściowe osłaniające kwiaty do momentu, kiedy owoce osiągną 90% typowej wielkości (BBCH 53-79).

Liczba zabiegów: 6.

Odstęp między zabiegami: co najmniej 5 dni.

System 2.

Środek stosować zapobiegawczo, od fazy białego pąka do momentu, kiedy owoce osiągną 90% typowej wielkości (BBCH 57-79) w następujących dawkach i terminach:

Maksymalna /zalecana dawka dla jednorazowego zastosowania: 0,75 kg/ha

Termin stosowania środka: Środek w dawce 0,75 kg/ha stosować od fazy różowego pąka do początku czerwcowego opadania zawiązków (BBCH 57-73).

Liczba zabiegów: 3

Odstęp między zabiegami: co najmniej 7 dni.

Maksymalna /zalecana dawka dla jednorazowego zastosowania: 0,5 kg/ha

Termin stosowania środka: Środek w dawce 0,5 kg/ha stosować od początku czerwcowego opadania zawiązków do momentu, kiedy owoce osiągną 90% typowej wielkości (BBCH 73-79).

Liczba zabiegów: 3

Odstęp między zabiegami: co najmniej 5 dni.

Maksymalna liczba zabiegów w sezonie wegetacyjnym: 6

Zalecana ilość wody: 200 - 1000 l/ha w zależności od wielkości drzew.

Uzasadnienie

Wnioskiem z dnia 13 marca 2024 r. spółka JT Agro Ltd z siedzibą w Zjednoczonym Królestwie Wielkiej Brytanii i Irlandii Północnej wystąpiła o wydanie zezwolenia na wprowadzanie do obrotu środka ochrony roślin Bolster.

Wnioskodawca wskazał, że przedmiotowy środek ochrony roślin jest identyczny ze środkiem Mulan 700 WG produkcji spółki JT Agro Ltd, 126-134 Baker Street, London W1U 6UE, Zjednoczone Królestwo Wielkiej Brytanii i Irlandii Północnej.

W toku postępowania administracyjnego potwierdzono, że środek ochrony roślin Mulan 700 WG jest identyczny ze środkiem Bolster, stąd również spełnia wymogi określone w art. 29 rozporządzenia nr 1107/2009.

Przy określaniu terminu ważności zezwolenia uwzględniono przepisy art. 32 rozporządzenia nr 1107/2009, zgodnie z którymi ważność zezwolenia ustala się na okres nieprzekraczający roku od daty wygaśnięcia ważności zatwierdzenia substancji czynnej zawartej w danym środku ochrony roślin. Tym samym, uwzględniając termin zatwierdzenia substancji czynnej zawartej w przedmiotowym środku, określone w Rozporządzeniu wykonawczym Komisji (UE) nr 540/2011⁵, termin ważności zezwolenia upływa z dniem 31 sierpnia 2025 r.

Mając na uwadze powyższe, postanowiono jak w rozstrzygnięciu.

Oplaty

Czynności związane z wydaniem przedmiotowego zezwolenia podlegają opłacie na podstawie art. 15 ust.1 ustawy o środkach ochrony roślin. W związku z powyższym, wydanie stosownej decyzji nie podlega obowiązkowi uiszczenia opłaty skarbowej, zgodnie z art. 3 ustawy o opłacie skarbowej⁶.

Pouczenie

Od decyzji nie służy odwołanie. Strona niezadowolona z decyzji może jednak zwrócić się do Ministra Rolnictwa i Rozwoju Wsi z wnioskiem o ponowne rozpatrzenie sprawy w terminie 14 dni od dnia doręczenia decyzji, zgodnie z art. 127 § 3 *Kodeks postępowania administracyjnego*⁷. (dalej jako k.p.a.)

⁵ Rozporządzenie wykonawcze Komisji (UE) NR 540/2011 z dnia 25 maja 2011 r. w sprawie wykonania rozporządzenia Parlamentu Europejskiego i Rady (WE) nr 1107/2009 w odniesieniu do wykazu zatwierdzonych substancji czynnych (Dz. Urz. UE L 153 z 11.6.2011, str. 1, z późn. zm.)

⁶ Ustawa z dnia 16 listopada 2006 r. o opłacie skarbowej (Dz. U. z 2022 r. poz. 2142 z późn. zm)

⁷ Ustawa z dnia 14 czerwca 1960 r. *Kodeks postępowania administracyjnego* (Dz. U. z 2023 r. poz. 775 z późn. zm .)

Jeżeli Strona nie chce skorzystać z prawa do zwrócenia się z wnioskiem o ponowne rozpatrzenie sprawy, może wnieść do Wojewódzkiego Sądu Administracyjnego w Warszawie skargę na decyzję, w terminie 30 dni od dnia doręczenia decyzji Stronie. Wpis od skargi ma charakter stały i wynosi 200 zł.

Stronie przysługuje możliwość ubiegania się o zwolnienie od kosztów sądowych, zgodnie z art. 239 § 1 *Prawo o postępowaniu przed sądami administracyjnymi*⁸ albo przyznanie prawa pomocy zgodnie z art. 243 § 1 tej ustawy. Strona może również, stosownie do treści art. 127a k.p.a. zrzec się prawa do złożenia wniosku o ponowne rozpatrzenie sprawy. W przypadku zrzeczenia się wniosku o ponowne rozpatrzenie sprawy, z dniem doręczenia Ministerstwu Rolnictwa i Rozwoju Wsi oświadczenia o zrzeczeniu, decyzja staje się ostateczna i prawomocna. Prawomocność oznacza brak możliwości zaskarżenia decyzji do Wojewódzkiego Sądu Administracyjnego.

z up. Ministra Rolnictwa i Rozwoju Wsi
Małgorzata Flaszka
zastępca dyrektora
Departamentu Hodowli i Ochrony Roślin
/podpisano elektronicznie/

Otrzymuje:

(za zwrotnym dowodem doręczenia)

Do wiadomości (wyłącznie pocztą elektroniczną):

Główny Inspektorat Ochrony Roślin i Nasiennictwa
(wo@piorin.gov.pl)

Instytut Ochrony Roślin – PIB
(decyzje.sor@iorpib.poznan.pl)

Instytut Ogrodnictwa
(ochrona.roslin@inhort.pl)

⁸ Ustawa z dnia 30 sierpnia 2002 r. *Prawo o postępowaniu przed sądami administracyjnymi* (Dz. U. z 2023 r. poz. 1634 t.j.)