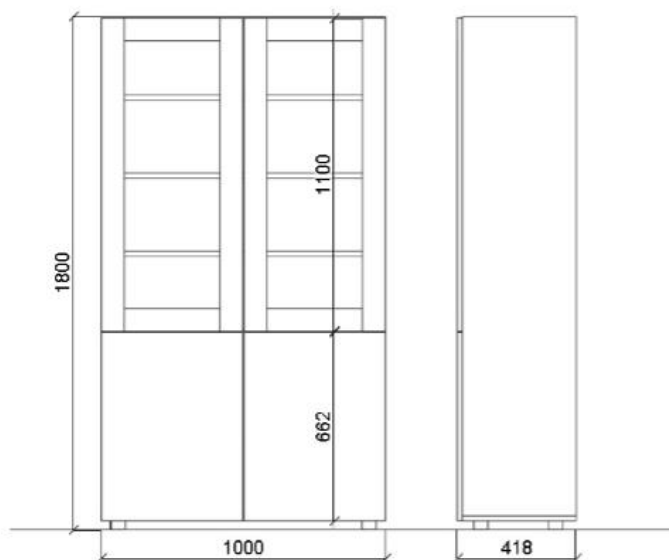


## DOSTAWA ORAZ MONTAŻ MEBLI W OBIEKTACH ZESPOŁU EDUKACYJNEGO "RYBACZÓWKA I STODOŁA" NA MŁYŃSKICH STAWACH.

### SPECYFIKACJE TECHNICZNE

|    |   |
|----|---|
| 1. | <p><b>TV-1 Telewizor 70 cali z uchwytem</b></p> <p>Telewizor bez stojaka ok. 158 x 87 x 6 cm (szer. x wys. x gł.). Ekran: 70", UHD/4K, 3840 x 2160 px. Tuner: DVB-C, DVB-S2, DVB-T2 (gotowy na sygnał cyfrowy 2022). Złącza: HDMI x 2, USB x 1 . Funkcje: Wi-Fi, DLNA, Nagrywanie na USB. Kolor obudowy: czarny.</p> <p>Uchwyt do telewizora, standard VESA 400 x 400, czarny, mocowany do ściany, z funkcją zmiany ustawienia pozycji telewizora.</p>  |
| 2. | <p><b>WT-1 Witryna.</b></p> <p><u>Rysunek poglądowy: Szkic nr 1.</u></p> <p><u>Wymiar:</u> 80 x 180 x 45 cm (szer. x wys. x gł.).</p> <p><u>Konstrukcja:</u></p> <p>Meble wykonane z płyt meblowych wiórowych:</p> <ul style="list-style-type: none"><li>- wieńce górne z płyty melaminowanej obustronnie gr. 36 mm,</li><li>- korpusy i półki wykonane z płyty melaminowanej obustronnie gr. min. 18 mm,</li><li>- plecy wykonane z płyty melaminowanej obustronnie gr. min. 18 mm,</li><li>- drzwiczki uchylne – płytowe wykonane z płyty melaminowanej obustronnie gr. min. 18 mm, w części przezroczyste szkło gr. min. 5 mm,</li><li>- wieńce, drzwiczki płytowe wykończone listwą ochronną z tworzywa sztucznego gr. min. 2 mm, pozostałe elementy wykończone listwą ochronną z tworzywa sztucznego gr. min 0,5 mm – listwy ochronne z dekokrem zgodnym z laminatem płyty.</li></ul> <p><u>Kolor:</u> orzech, dąb naturalny lub zbliżony.</p> <p><u>Okucia</u> (zawiasy, zamki, zawiasy samodomykające, podnośniki, prowadnice) – wszystkie okucia od jednego producenta, wymagana gwarantowana niezawodność działania.</p> <p>Płyty wykorzystane do wykonania mebli powinny być przyjazne dla środowiska i ludzi i posiadać klasę higieny E.1, potwierdzoną badaniami emisji formaldehydu zgodnie z PN-EN 717-1:2006. Powierzchnia płyt powinna spełniać wymagania normy PN EN 14322. Zamawiający zażąda od Wykonawcy dokumentów potwierdzających spełnienie ww. norm.</p> |



### 3. **KD-1 Komoda.**

Rysunek poglądowy: Szkic nr 2.

Wymiar: 100 x 125 x 40 cm (szer. x wys. x gł.).

Konstrukcja:

Meble wykonane z płyty meblowych:

- wieńce górne z płyty melaminowanej obustronnie gr. 36 mm,
- korpusy i półki wykonane z płyty melaminowanej obustronnie gr. min. 18 mm,
- plecy wykonane z płyty melaminowanej obustronnie gr. min. 18 mm,
- drzwiczki uchylne – płytowe wykonane z płyty melaminowanej obustronnie gr. min. 18 mm,

- wieńce, drzwiczki płytowe wykończone listwą ochronną z tworzywa sztucznego gr. min. 2 mm, pozostałe elementy wykończone listwą ochronną z tworzywa sztucznego gr. min. 0,5 mm – listwy ochronne z dekokiem zgodnym z laminatem płyty.

Kolor: orzech, dąb naturalny lub zbliżony.

Okucia (zawiasy, zamki, zawiasy samodomykające, podnośniki, prowadnice) – wszystkie okucia od jednego producenta, wymagana gwarantowana niezawodność działania.

Płyty wykorzystane do wykonania mebli powinny być przyjazne dla środowiska i ludzi i posiadać klasę higieny E.1, potwierdzoną badaniami emisji formaldehydu zgodnie z PN-EN 717-1:2006. Powierzchnia płyt powinna spełniać wymagania normy PN EN 14322. Zamawiający zażąda od Wykonawcy dokumentów potwierdzających spełnienie ww. norm.



4. **KS-1 Kosz na śmieci.**  
Rysunek poglądowy: Szkic nr 3.

Kosz na pedał 12 l z wkładem. Wymiary, ok. 39 x 25 cm (wys. x średnica).  
Materiał: stal szorstkowana, wkład czarny.

Kosz pedałowy okrągły z wkładem - 12l



5. **RO-1 Roleta okienna w kasecie z prowadnicami.**  
Rysunek poglądowy: Szkic nr 4.

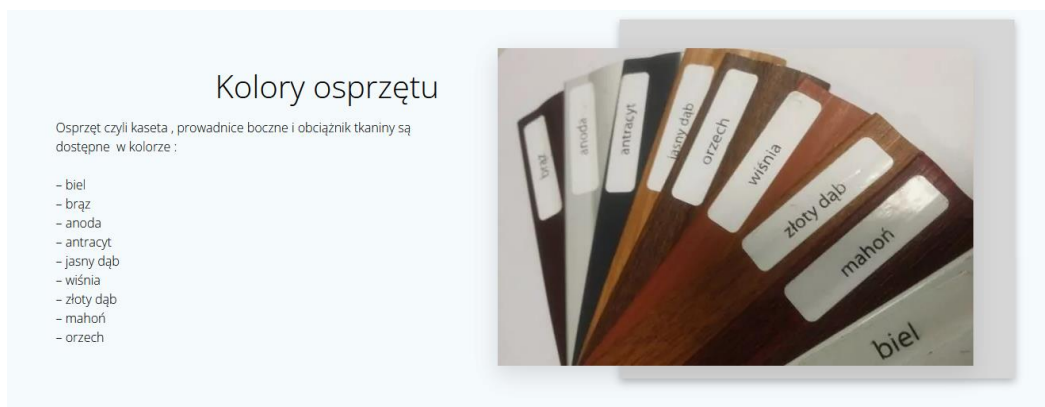
Rolety w kasecie z prowadnicami – aluminiowe, w kolorze orzecha lub któregoś z dębów. Tkanina podobnie. Wymiar: 97 x 198 cm (szer. x wys.).



Wewnętrzna roleta aluminiowa z okleiną drewnopodobną. Zdjęcie z Internetu.

6. **RO-2 Roleta okienna w kasecie z prowadnicami.**

Rolety w kasecie z prowadnicami – aluminiowe, w kolorze orzecha lub któregoś z dębów. Tkanina podobnie. Wymiar: 120 x 145 cm (szer. x wys.).



Kolory osprzętu jednego z wykonawców rolet. Zdjęcie z Internetu.

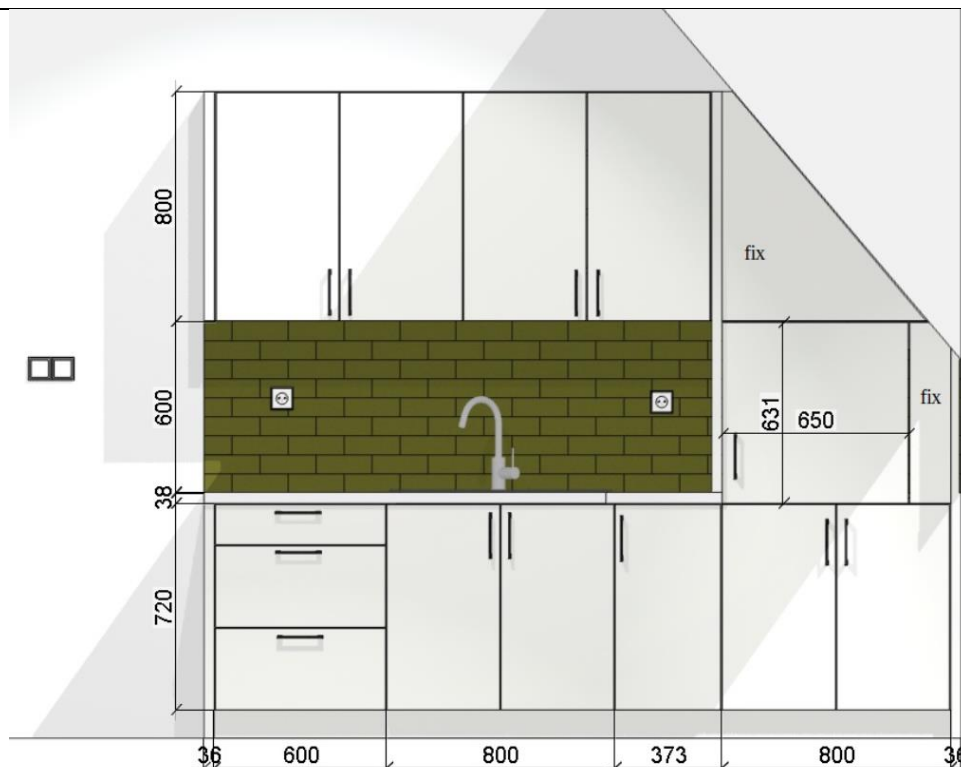
7. **RO-3 Roleta okienna w kasecie z prowadnicami.**

Rolety w kasecie z prowadnicami – aluminiowe, w kolorze orzecha lub któregoś z dębów. Tkanina podobnie. Wymiar: 57 x 145 cm (szer. x wys.).

8. **M Kuchenka mikrofalowa.**

- moc mikrofal 800 W,
- pojemność: 20 litrów,
- funkcje podstawowe: podgrzewanie, rozmrażanie,
- sygnał dźwiękowy zakończenia pracy.

9. **ZK-1 Zabudowa kuchenna .**  
Rysunek poglądowy: Szkic nr 5.



Rysunek poglądowy: Szkic nr 5a.



|     |   |
|-----|---|
|     | <p>Ciąg szafek dolnych, l=264,5 cm/ 4. szafki, w tym 1. zlewozmywakowa, 1. z trzema szufladami.<br/>         Ciąg szafek środkowych, l=65 cm + fix.<br/>         Ciąg szafek górnych, l=167 cm/ 2. szafki z uchwytami do otwierania + fix.<br/>         Korpusy z płyty meblowej melaminowanej obustronnie gr. 18 mm, wykończone tworzywem sztucznym o gr. min. 0,5 mm, plecy wykonane z płyt HDF gr. 3 mm. Fronty z płyty meblowej melaminowanej obustronnie gr. 18 mm, wykończone tworzywem sztucznym o gr. min. 2 mm. Szuflady z bokami metalowymi w systemie metabox lub modernbox oraz dnem wykonanym z płyty meblowej melaminowanej obustronnie gr. 16 mm.<br/> <u>Kolor:</u> orzech, dąb naturalny lub zbliżony.<br/>         Blat w technologii postforming z płyty gr. 38 mm, jednostronnie fabrycznie zaoblony, z powłoką antybakteryjną, odporny:<br/>         - na wysoką temperaturę,<br/>         - na działanie promieni UV,<br/>         - na działanie pary wodnej, detergentów,<br/>         - na plamienia, na zarysowania, wgniecenia i ścieranie.<br/>         Wzór blatu: beton/ do ostatecznego uzgodnienia z Zamawiającym.<br/>         Okucia (zawiasy, zamki, zawiasy samodomykające, podnośniki, prowadnice) – wszystkie okucia od jednego producenta, wymagana gwarantowana niezawodność działania.<br/>         Szuflady: wymagany system samodomykający.<br/>         Uchwyty do szafek: czarne, matowe, kształt – do uzgodnienia z Zamawiającym.<br/>         W ciągu szafek dolnych – do wbudowania sprzęt kuchenny, tj.: <b>zlewozmywak 2. komorowy – dostarczy Zamawiający, 1 bateria – dostarczy Zamawiający</b>, kuchenka mikrofalowa, lodówka, płyta indukcyjna 2. palnikowa (poz. 8, 10, 11).<br/>         Płyty wykorzystane do wykonania mebli powinny być przyjazne dla środowiska i ludzi i posiadać klasę higieny E.1, potwierdzoną badaniami emisji formaldehydu zgodnie z PN-EN 717-1:2006. Powierzchnia płyt powinna spełniać wymagania normy PN EN 14322. Zamawiający zażąda od Wykonawcy dokumentów potwierdzających spełnienie ww. norm.</p> |
| 10. | <p><b>L Lodówka podblatowa.</b><br/>         - Wymiary: wys. ok. 82 cm, szer. ok. 46 cm, głębokość: ok. 55 cm,<br/>         - pojemność ok. 110 l,<br/>         - klasa energetyczna A+,<br/>         - kolor biały.</p>  |
| 11. | <p><b>Plnd Płyta indukcyjna 2. palnikowa 230V.</b><br/>         - szerokość ≈ 30 cm,<br/>         - głębokość ≈ 52 cm,<br/>         - sterowanie sensorowe,<br/>         - moc całkowita ok. 3,7 kW,<br/>         - funkcje dodatkowe: Timer, wyświetlacz cyfrowy,<br/>         - wskaźnik ciepła resztkowego.</p>  |
| 12. | <p><b>OK Okap z filtrem węglowym.</b><br/>         Okap podszafkowy pracujący w trybie pochłaniacza. Wymiary ok.: 60 cm x 8,5 cm x ok. 47 cm. Wydajność w trybie standardowym ok. 130-150 m<sup>3</sup>/h.</p>  |

13. **ST-1 Stolik jadalny.**  
Rysunek poglądowy: Szkic nr 6.



Wymiary: 70 cm x 70 cm, h=75 cm.

Błat gr. min. 36 mm z płyty meblowej melaminowanej obustronnie, wykończony tworzywem sztucznym o gr. min. 2 mm, oklejony listwą ochronną z tworzywa sztucznego gr. min. 2 mm. Listwa ochronna dopasowana do dekoru płyty. Podstawę stanowi stelaż metalowy na 4 nogach giętych. Średnica nóg ok. 40 mm.

Kolor: Kolor: orzech, dąb naturalny lub zbliżony.

Płyty wykorzystane do wykonania mebli powinny być przyjazne dla środowiska i ludzi i posiadać klasę higieny E.1, potwierdzoną badaniami emisji formaldehydu zgodnie z PN-EN 717-1:2006. Powierzchnia płyt powinna spełniać wymagania normy PN EN 14322. Zamawiający zażąda od Wykonawcy dokumentów potwierdzających spełnienie ww. norm.

14. **K-1 Krzesło do aneksu kuchennego.**  
Rysunek poglądowy: Szkic nr 7.



Krzesło na metalowej chromowanej ramie wykonanej z rur o średnicy 15-20 mm. Siedzisko i oparcie tworzą jeden element wykonany z profilowanej sklejki z drewna liściastego o grubości min. 10 mm, lakierowanej. W oparciu wycięte 10-12 otworów ozdobnych w kształcie nieregularnych wielokątów. Siedzisko montowane jest do stelaża za pomocą drewnianych dystansów, umożliwiającego zachowanie jednolitej powierzchni siedziska bez widocznych od frontu łączników.

Kolor: Kolor: orzech, dąb naturalny lub zbliżony.

15. **Ł-1 Łóżko z materacem.**  
Rysunek poglądowy: Szkic nr 8.



Łóżko wykonane z płyt wiórowych melaminowanych dwustronnie. Wymiary: 125 cm x 205 cm x 45 cm (szer. x długość x wysokość). Łóżko wyposażone w stelaż wykonany z naturalnego drewna, przystosowane do umieszczenia standardowych materacy. Materac piankowy twardy z pianki poliuretanowej/ lateksowy gr. min. 20 cm. Pokrowiec z dzianiny z możliwością prania.

Kolor: orzech, dąb naturalny lub zbliżony.

Płyty wykorzystane do wykonania mebli powinny być przyjazne dla środowiska i ludzi i posiadać klasę higieny E.1, potwierdzoną badaniami emisji formaldehydu zgodnie z PN-EN 717-1:2006. Powierzchnia płyt powinna spełniać wymagania normy PN EN 14322. Zamawiający zażąda od Wykonawcy dokumentów potwierdzających spełnienie ww. norm.

16. **ST-2 Stolik z szufladą.**  
Rysunek poglądowy: Szkic nr 9.





Stolik z szufladą. Wymiary: 90 cm x 60 cm x 75 cm (szer. x gł. x wys.). Materiał płyta meblowa wiórowa melaminowana dwustronnie. Blat oraz nogi wykonane z płyt 36 mm. Blenda tylna – płyta 18 mm.

Kolor: orzech, dąb naturalny lub zbliżony.

Płyty wykorzystane do wykonania mebli powinny być przyjazne dla środowiska i ludzi i posiadać klasę higieny E.1, potwierdzoną badaniami emisji formaldehydu zgodnie z PN-EN 717-1:2006. Powierzchnia płyt powinna spełniać wymagania normy PN EN 14322. Zamawiający zażąda od Wykonawcy dokumentów potwierdzających spełnienie ww. norm.

17. **GS-1 Garderoba – szafa.**

Rysunek poglądowy: Szkic nr 10.



Garderoba-szafa. Wymiary: 100 cm x 180 cm x 60 cm (szer. x wys. x gł.). Wykonana z płyt wiórowych melaminowanych dwustronnie. Wieńce górny i dolny grubości 36 mm, wykończone listwą ochronną z tworzywa sztucznego grubości min. 2 mm. Wyposażenie: drążki, półki. Otwierana na boki. Zawiasy standard, cichy domyk.

Kolor: orzech, dąb naturalny lub zbliżony.

Płyty wykorzystane do wykonania mebli powinny być przyjazne dla środowiska i ludzi i posiadać klasę higieny E.1, potwierdzoną badaniami emisji formaldehydu zgodnie z PN-EN 717-1:2006. Powierzchnia płyt powinna spełniać wymagania normy PN EN 14322. Zamawiający zażąda od Wykonawcy dokumentów potwierdzających spełnienie ww. norm.

18. **W-1 Wieszak ścienny z półką.**  
Rysunek poglądowy: Szkic nr 11.



Wieszak ścienny z półką wykonany z płyty wiórowej, obustronnie melaminowanej, gr. 18 mm. Wymiary: 45 cm x 140 cm (szer. x wys.). Półka 40 cm x 20 cm (szer. x gł.). „Haczyki” – 4 szt.

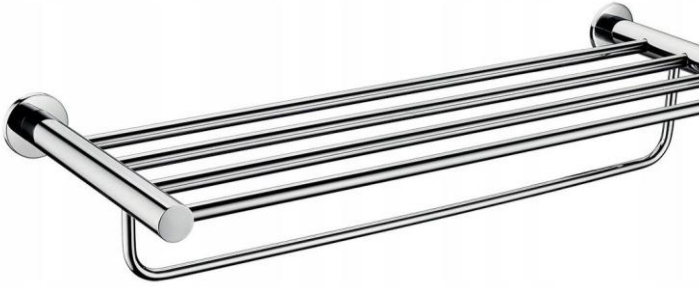
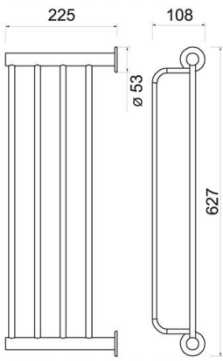
Kolor: orzech, dąb naturalny lub zbliżony.

Płyty wykorzystane do wykonania mebli powinny być przyjazne dla środowiska i ludzi i posiadać klasę higieny E.1, potwierdzoną badaniami emisji formaldehydu zgodnie z PN-EN 717-1:2006. Powierzchnia płyt powinna spełniać wymagania normy PN EN 14322. Zamawiający zażąda od Wykonawcy dokumentów potwierdzających spełnienie ww. norm.

19. **L-1 Lustro.**  
Rysunek poglądowy: Szkic nr 12.



Lustro wykonane na bazie płyty meblowej melaminowanej obustronnie 18 mm.

|            |  |
|------------|--|
|            | <p>Wymiary: 40 cm x 150 cm (szer. x wys.). Mocowane z ramką systemem ramiakowym. Lustro srebrne gr. 4 mm.<br/> <b>Kolor:</b> orzech, dąb naturalny lub zbliżony.<br/>                 Płyty wykorzystane do wykonania mebli powinny być przyjazne dla środowiska i ludzi i posiadać klasę higieny E.1, potwierdzoną badaniami emisji formaldehydu zgodnie z PN-EN 717-1:2006. Powierzchnia płyt powinna spełniać wymagania normy PN EN 14322. Zamawiający zażąda od Wykonawcy dokumentów potwierdzających spełnienie ww. norm.</p> |
| <p>20.</p> | <p><b>PR-1 Półka na ręczniki ze stali chromowanej.</b><br/>                 Rysunek poglądowy: Szkic nr 13.</p>   <p>Wieszak na ręcznik z półką, stal chromowana.</p>  |
| <p>21.</p> | <p><b>W-2 Wieszak łazienkowy 4. haczykowy.</b><br/>                 Rysunek poglądowy: Szkic nr 14.</p>  <p><b>Samoprzylepny lub montowany na wkręty 4. haczykowy wieszak.</b></p>   |
| <p>22.</p> | <p><b>ZM-1 Zestaw mebli – stół + 2 ławy.</b><br/>                 Rysunek poglądowy: Szkic nr 15.</p>  |



Komplet prostych mebli składający się ze stołu i 2. ław. Meble wykonane z litego, wyselekcjonowanego drewna iglastego (świerk, sosna). Wymiary stołu 100 cm x 260 cm (szer. x długość). Wysokość stołu ok. 78 cm. Błat gr. ok. 4 cm. Wymiar nogi ok. 10 x 10 cm  
Ławki o wymiarach: ok. 40 cm x 260 cm x ok. 40 cm (szer./głęb. x długość x wysokość). Deski na ławki gr. min. 2,5 cm. Meble bejcowane i pokryte podwójną warstwą najwyższej jakości półmatowych, ekologicznych lakierów bezbarwnych.

Sporządził: Marek Krawczyk

Namysłów, czerwiec 2022 r.

