

## OBJAŚNIENIA PODATKOWE<sup>1</sup>

z dnia 1 września 2021 r.

**w zakresie tzw. pakietu VAT e-commerce wprowadzonego ustawą z dnia 20 maja 2021 r.  
o zmianie ustawy o podatku od towarów i usług oraz niektórych innych ustaw  
(Dz. U. poz. 1163)**

### **Czego dotyczą objaśnienia podatkowe**

Z dniem 1 lipca 2021 r. wprowadzono do ustawy o podatku od towarów i usług<sup>2</sup> (dalej „ustawa o VAT”) szereg zmian dotyczących handlu elektronicznego, w tym importu tzw. małych przesyłek do Unii Europejskiej.

Zmiany wprowadzone ustawą z dnia 20 maja 2021 r. *o zmianie ustawy o podatku od towarów i usług oraz niektórych innych ustaw* stanowią implementację unijnego pakietu VAT e-commerce.

W objaśnieniach podatkowych omówiono poszczególne najważniejsze rozwiązania przyjęte przepisami pakietu VAT e-commerce z podaniem przykładów ich praktycznego stosowania, tj.:

- 1) wewnątrzspółnotową sprzedaż towarów na odległość **WSTO** (definicję, miejsce dostawy, moment powstania obowiązku podatkowego, dokumentację potwierdzającą dostarczenie towarów do nabywcy, fakturowanie, obowiązki ewidencyjne),
- 2) sprzedaż na odległość towarów importowanych **SOTI** (definicję, miejsce dostawy, moment powstania obowiązku podatkowego, fakturowanie, obowiązki ewidencyjne),
- 3) rolę operatorów interfejsów elektronicznych (**platform**)<sup>3</sup>,
- 4) procedury szczególne tzw. **One Stop Shop - OSS** (procedura unijna i nieunijna),
- 5) procedurę szczególną tzw. **Import One Stop Shop – IOSS** (procedura importu),
- 6) uproszczoną procedurę w zakresie deklarowania i odroczenia płatności podatku z tytułu importu towarów w przesyłkach o wartości nieprzekraczającej 150 euro (tzw. „**USZ**”).

---

<sup>1</sup> Podstawa prawna: art. 14a § 1 pkt 2 ustawy z dnia 29 sierpnia 1997 r. – Ordynacja podatkowa (Dz. U. z 2020 r. poz. 1325, z późn. zm.). Zgodnie z art. 14n § 4 pkt 1 ww. ustawy zastosowanie się przez podatnika w danym okresie rozliczeniowym do objaśnień podatkowych powoduje objęcie go ochroną przewidzianą w art. 14k – 14m tej ustawy.

<sup>2</sup> Dz. U. z 2021 r. poz. 685, z późn. zm.

<sup>3</sup> Na potrzeby niniejszych objaśnień podatkowych pojęcia „operator interfejsu elektronicznego” i „platforma” są stosowane zamiennie.

Objaśnienia podatkowe nie obejmują przepisów obowiązujących w innych niż Polska państwach członkowskich UE, a także przepisów obowiązujących w państwach trzecich. Odniesienia w objaśnieniach podatkowych do przepisów i konsekwencji w zakresie VAT w innych państwach mają charakter poglądowy i są oparte na przepisach i rozwiązaniach systemowych przyjętych w Dyrektywie 2006/112/WE Rady z dnia 28 listopada 2006 r. w sprawie wspólnego systemu podatku od wartości dodanej (tzw. Dyrektywa VAT). Objasnienia podatkowe nie obejmują także przepisów celnych.

## Spis treści

I. Wewnątrzwspólnotowa sprzedaż towarów na odległość (WSTO) .....	5
1. Definicja .....	5
2. Miejsce dostawy .....	6
3. Moment powstania obowiązku podatkowego .....	8
4. Dokumentacja potwierdzająca dostarczenie towarów do nabywcy .....	10
5. Fakturowanie .....	11
6. Obowiązki ewidencyjne .....	11
7. Przykłady .....	13
II. Sprzedaż na odległość towarów importowanych (SOTI) .....	22
1. Definicja .....	22
2. Miejsce dostawy .....	23
3. Moment powstania obowiązku podatkowego .....	24
4. Obowiązki w zakresie fakturowania .....	25
5. Obowiązki ewidencyjne .....	25
6. Przykłady .....	27
III. Rola operatorów interfejsów elektronicznych (PLATFORM) .....	32
1. Definicja interfejsu elektronicznego .....	32
2. Zasady obowiązujące do 30 czerwca 2021 r. ....	33
3. Zasady obowiązujące od 1 lipca 2021 r. ....	33
4. Pojęcie „ułatwiania” .....	36
5. Szczególny moment powstania obowiązku podatkowego .....	41
6. Udział kilku platform w transakcji .....	42
7. Wyłączenie odpowiedzialności platform .....	44
8. Obowiązki ewidencyjne platform .....	46
9. Fakturowanie, ewidencjonowanie na kasie i zgłoszenie rejestracyjne VAT-R .....	51
10. Przykłady .....	54
IV. Procedury szczególne OSS .....	67
1. Wprowadzenie .....	67
2. Procedura unijna .....	67
3. Procedura nieunijna .....	72
4. Odliczenie podatku naliczonego w przypadku korzystania z procedur OSS .....	74
V. Procedura szczególna IOSS .....	75
1. Wprowadzenie .....	75
2. Procedura importu .....	75

3. Import towarów a procedura importu.....	78
4. Przykłady.....	79
VI. Szczególna procedura dotycząca deklarowania i zapłaty podatku z tytułu importu towarów: tzw. uregulowanie szczególne „USZ” .....	91
1. Informacje ogólne .....	91
2. Przykłady.....	92

#### **Skróty:**

**B2C** – dostawy towarów lub usług między przedsiębiorcami a konsumentami

**B2B** – dostawy towarów lub usług między przedsiębiorcami a przedsiębiorcami

**UE** – Unia Europejska

**IOSS** – punkt kompleksowej obsługi importu

**Nr IOSS** – numer identyfikacyjny VAT nadany podatnikowi lub pośrednikowi w odniesieniu do podatnika, dla którego został on wyznaczony do korzystania z punktu kompleksowej obsługi importu

**MOSS** – mały punkt kompleksowej obsługi

**OSS** – punkt kompleksowej obsługi

**PCZ** – państwo członkowskie UE

**PCZI** – państwo członkowskie identyfikacji

**PCZK** – państwo członkowskie konsumpcji

**SOTI** – sprzedaż na odległość towarów importowanych

**USZ** – szczególna procedura dotycząca deklarowania i zapłaty podatku z tytułu importu towarów - tzw. uregulowanie szczególne

**WSTO** – wewnątrzspółnotowa sprzedaż towarów na odległość

## I. Wewnątrzwspólnotowa sprzedaż towarów na odległość (WSTO)

Z dniem 1 lipca 2021 r. w ustawie o VAT uchylone zostały pojęcia sprzedaży wysyłkowej z terytorium kraju i sprzedaży wysyłkowej na terytorium kraju oraz regulacje odnoszące się do tej sprzedaży. W to miejsce wprowadzono definicję wewnątrzwspólnotowej sprzedaży towarów na odległość (dalej także „WSTO”) oraz odpowiednie zmiany w przepisach związane z tym rodzajem sprzedaży.

### 1. Definicja

Wewnątrzwspólnotowa sprzedaż towarów na odległość to dostawa towarów, które są wysyłane lub transportowane przez dostawcę lub na jego rzecz, w tym wtedy, gdy dostawca uczestniczy pośrednio w wysyłce lub transporcie towarów, z jednego państwa członkowskiego do innego państwa członkowskiego, pod warunkiem że spełnione są łącznie następujące warunki:

- a) dostawa jest dokonywana do podatnika lub osoby prawnej niebędącej podatnikiem, którzy nie mają obowiązku rozliczania wewnątrzwspólnotowego nabycia towarów, lub do innej osoby niebędącej podatnikiem (dostawa B2C);
- b) dostarczone towary nie są nowymi środkami transportu<sup>4</sup> ani towarami, które są instalowane lub montowane, z próbnym uruchomieniem lub bez niego.

Definicja WSTO zasadniczo odpowiada uchylonym definicjom sprzedaży wysyłkowej z i na terytorium kraju. Katalog podmiotów mogących być nabywcami w transakcjach WSTO nie uległ zmianie w porównaniu do sprzedaży wysyłkowej.

W definicji doprecyzowano, że WSTO obejmuje także przypadki dostawy towarów, gdy dostawca pośrednio uczestniczy w wysyłce lub transporcie tych towarów.

Za **pośrednie** uczestnictwo dostawcy w wysyłce lub transporcie towarów, zgodnie z art. 5a rozporządzenia 282/2011<sup>5</sup>, uznaje się w szczególności następujące przypadki:

- 1) wysyłka lub transport towarów jest zlecona przez dostawcę osobie trzeciej, która dostarcza towary do nabywcy;
- 2) wysyłki lub transportu towarów dokonuje osoba trzecia, ale dostawca ponosi całkowitą lub częściową odpowiedzialność za dostarczenie towarów do nabywcy;

---

<sup>4</sup> Jeżeli przedmiotem dostawy są nowe środki transportu zawsze występuje wewnątrzwspólnotowa dostawa towarów (brak WSTO) i to zawsze nabywca jest zobowiązany do rozliczenia podatku z tytułu wewnątrzwspólnotowego nabycia towarów.

<sup>5</sup> Rozporządzenie wykonawcze Rady (UE) nr 282/2011 z dnia 15 marca 2011 r. ustanawiające środki wykonawcze do dyrektywy 2006/112/WE w sprawie wspólnego systemu podatku od wartości dodanej (Dz. Urz. UE L z 23.03.2011, str. 1 z późn. zm.), zwane dalej „rozporządzeniem 282/2011”.

- 3) dostawca wystawia nabywcy fakturę i pobiera opłatę od nabywcy za wysyłkę lub transport, a następnie przekazuje ją osobie trzeciej, która organizuje wysyłkę lub transport towarów;
- 4) dostawca w jakikolwiek sposób reklamuje nabywcy skorzystanie z usług dostawczych osoby trzeciej (zachęca do skorzystania), umożliwia kontakt nabywcy z osobą trzecią lub w inny sposób przekazuje osobie trzeciej informacje, które są jej potrzebne do dostarczenia towarów nabywcy.

Towarów nie uważa się za wysłane lub przetransportowane przez dostawcę lub na jego rzecz, w przypadku gdy nabywca transportuje towary samodzielnie lub z udziałem osoby trzeciej organizuje dostarczanie towarów, a dostawca nie bierze udziału bezpośrednio lub pośrednio w organizacji lub pomocy w organizacji wysyłki lub transportu towarów.

## **2. Miejsce dostawy**

### Zasada podstawowa:

Miejscem dostawy w przypadku WSTO jest państwo członkowskie, w którym kończy się wysyłka lub transport towarów do nabywcy.

### Wyjątki:

Powyższej podstawowej zasady nie stosuje się do dzieł sztuki, przedmiotów kolekcjonerskich, antyków i towarów używanych – gdy podstawę opodatkowania ustala się zgodnie z procedurami szczególnymi określonymi w art. 120 ust. 4 lub 5 ustawy o VAT<sup>6</sup>.

Powyższa podstawowa zasada dotycząca określania miejsca opodatkowania WSTO nie ma zastosowania także w przypadku gdy łącznie spełnione są następujące warunki:

- 1) dostawca posiada siedzibę działalności gospodarczej / stałe miejsce zamieszkania / zwykłe miejsce pobytu, tylko na terytorium jednego państwa członkowskiego;
- 2) towary są wysyłane lub transportowane do państwa członkowskiego innego niż państwo członkowskie siedziby / stałego miejsca zamieszkania / zwykłego miejsca pobytu dostawcy;
- 3) całkowita wartość dostaw towarów dokonywanych w ramach WSTO, jak i usług telekomunikacyjnych, nadawczych i elektronicznych (dalej także: „usługi TBE”) świadczonych transgranicznie na rzecz konsumentów nie przekroczyła u podatnika w trakcie

---

<sup>6</sup> Dla ustalenia miejsca dostawy towarów opodatkowanych wg tzw. procedury marży zastosowanie znajdują ogólne zasady określania miejsca dostawy. W przypadku dostawy np. towarów używanych, opodatkowanych na zasadach określonych w art. 120 ustawy o VAT, które są wysyłane lub transportowane przez dokonującego ich dostawy, miejsce dostawy takich towarów zostanie określone na podstawie art. 22 ust. 1 pkt 1 tej ustawy tj. będzie nim miejsce, w którym towary znajdują się w momencie rozpoczęcia wysyłki lub transportu do nabywcy.

roku podatkowego ani w poprzednim roku podatkowym kwoty 10 000 euro lub jej równowartości (42 000 zł w Polsce).

Sama podstawowa reguła dotycząca miejsca opodatkowania sprzedaży wysyłkowej w miejsce której wprowadzono WSTO, nie uległa zmianie od 1 lipca 2021 r. Niemniej jednak obniżeniu do 10 000 euro (42 000 zł) uległ próg determinujący miejsce opodatkowania WSTO<sup>7</sup>.

### ***Ważne!***

Obowiązujący od 1 lipca 2021 r. próg w wysokości 10 000 euro to jednolity próg kwotowy wprowadzony na terytorium całej UE, do którego przekroczenia - miejscem opodatkowania WSTO jest miejsce rozpoczęcia wysyłki lub transportu, a w przypadku usług telekomunikacyjnych nadawczych i elektronicznych świadczonych na rzecz konsumentów - kraj siedziby sprzedawcy.

Próg 10 000 euro (42 000 zł) dotyczy łącznej sumy sprzedaży WSTO oraz usług telekomunikacyjnych nadawczych i elektronicznych (usługi TBE) na rzecz konsumentów, dokonanych przez podatnika do wszystkich państw członkowskich UE. Jest to zatem próg liczony łącznie dla wszystkich państw członkowskich, a nie odrębnie, jak miało to miejsce przed 1 lipca 2021 r. w przypadku sprzedaży wysyłkowej.

Poniżej tego progu transakcje będą opodatkowane w państwie członkowskim, w którym podatnik świadczący usługi telekomunikacyjne, nadawcze i elektroniczne ma swoją siedzibę lub w którym znajdują się towary w momencie rozpoczęcia ich wysyłki lub transportu. Przykładowo, jeżeli towary będą wysyłane z Polski przez podatnika, którego dotyczy wskazany próg, to WSTO będzie opodatkowana w Polsce.

Podatnik będzie miał jednakże możliwość (opcję) wyboru opodatkowania w państwie konsumpcji (fakultatywna opcja wyboru miejsca opodatkowania). Natomiast, w przypadku przekroczenia wskazanego progu transakcje zawsze będą opodatkowane w państwie konsumpcji.

### ***Ważne!***

Określając miejsce opodatkowania WSTO dokonywanej począwszy od 1 lipca 2021 r. należy przy analizie ww. progu uwzględnić również usługi TBE i sprzedaż wysyłkową z terytorium kraju, które były realizowane w roku kalendarzowym 2020 oraz w pierwszej połowie 2021 r.

### *Możliwość wyboru miejsca dostawy:*

---

<sup>7</sup> Co do zasady, w Dyrektywie VAT próg kwotowy ustalony był na 100 000 euro, przy czym państwa członkowskie mogły go ograniczyć do kwoty 35 000 euro, z czego korzystała m.in. Polska – 160 000 zł.

Podatnik, który nie przekroczył progu sprzedaży w wysokości 42 000 zł, może wybrać (opcja) opodatkowanie WSTO oraz usług TBE w państwie konsumpcji.

Wybór następuje poprzez złożenie naczelnikowi urzędu skarbowego, w terminie do 10. dnia miesiąca następującego po miesiącu, w którym dokonano tego wyboru, zawiadomienia o takim wyborze (elektronicznie na formularzu VAT-29).

W terminie 30 dni od pierwszej transakcji po skorzystaniu z omawianej opcji, podatnik (z wyłączeniem podatnika korzystającego z tzw. procedury unijnej<sup>8</sup>) jest obowiązany przedstawić naczelnikowi urzędu skarbowego dokument potwierdzający zawiadomienie właściwego organu podatkowego w innym państwie członkowskim o zamiarze rozliczania w tym państwie członkowskim podatku od wartości dodanej z tytułu WSTO.

### ***Ważne!***

Zgodnie z nowymi regulacjami wybór miejsca dostawy w przypadku WSTO odnosi się do wszystkich dostaw. W stanie prawnym obowiązującym do 30 czerwca 2021 r. można było dokonać wyboru miejsca opodatkowania sprzedaży wysyłkowej z terytorium kraju w odniesieniu do jednego lub więcej państw członkowskich konsumpcji.

### ***Możliwość rezygnacji z dokonanego wyboru miejsca dostawy:***

Decyzja o wyborze miejsca dostawy (opodatkowania w państwie członkowskim, w którym towary znajdują się w momencie zakończenia ich wysyłki lub transportu do nabywcy), będzie wiązała dostawcę przez okres dwóch kolejnych lat, licząc od dnia dokonania pierwszej dostawy w tym trybie. Powrót do rozliczania VAT od tych dostaw w Polsce (przy spełnieniu kryterium progu) będzie zatem możliwy najwcześniej po dwóch latach, po uprzednim zawiadomieniu naczelnika urzędu skarbowego o rezygnacji z dokonanego uprzednio wyboru (elektronicznie na formularzu VAT-29), przed początkiem miesiąca, w którym następuje rezygnacja.

### ***Ważne!***

Rezygnacja z dokonanego wyboru miejsca dostawy w przypadku WSTO odnosi się do wszystkich dostaw. Zgodnie z przepisami obowiązującymi do 30 czerwca 2021 r. można było zrezygnować z dokonanego wyboru miejsca opodatkowania sprzedaży wysyłkowej z terytorium kraju w odniesieniu do jednego lub więcej państw członkowskich konsumpcji.

### ***3. Moment powstania obowiązku podatkowego***

---

<sup>8</sup> Szczegółowy opis tzw. procedury unijnej zamieszczony został w części IV.2 – „Procedury szczególne OSS” - „Procedura unijna”.



Obowiązek podatkowy ustala się w oparciu o przepisy obowiązujące w państwie członkowskim, w którym ma miejsce opodatkowanie (tj. w którym określone zostało miejsce dostawy towarów). Ustalając moment powstania obowiązku podatkowego dla dostawy towarów dokonanej w ramach WSTO, dla której miejscem opodatkowania jest Polska, należy brać pod uwagę regulacje obowiązujące w ustawie o VAT.

Zgodnie z art. 19a ust. 1 ustawy o VAT obowiązek podatkowy powstaje, co do zasady, w momencie dokonania dostawy towarów. Jeżeli przed dokonaniem dostawy towarów otrzymano całość lub część zapłaty, w szczególności: przedpłatę, zaliczkę, zadatek, ratę, obowiązek podatkowy powstaje z chwilą jej otrzymania w odniesieniu do otrzymanej kwoty (art. 19a ust. 8 ustawy o VAT).

Natomiast jeżeli miejscem opodatkowania dostawy towarów dokonanej w ramach WSTO jest państwo członkowskie inne niż terytorium kraju, to moment powstania obowiązku podatkowego należy ustalić zgodnie z przepisami obowiązującymi w tym państwie.

### ***Ważne!***

Otrzymanie zaliczki nie jest odrębną czynnością podlegającą opodatkowaniu. Obowiązek podatkowy w przypadku otrzymania zaliczki powstaje tylko wtedy, gdy zaliczka jest związana z przyszłą, konkretną i ściśle określoną transakcją, na poczet której została uiszczona. Zaliczka, jako element wynagrodzenia z tytułu przyszłej transakcji (np. dostawy towarów), powinna być zawsze opodatkowana na takich samych zasadach co transakcja, której dotyczy.

Powyższa reguła ma zastosowanie w szczególności do miejsca opodatkowania zaliczki (obowiązek podatkowy powstanie w państwie członkowskim, w którym będzie miała miejsce WSTO) oraz wysokości opodatkowania (stawka podatku właściwa dla czynności, której dotyczy zaliczka). Przykładowo, jeżeli miejscem opodatkowania dostawy towarów dokonanej w ramach WSTO jest określone państwo członkowskie (np. Belgia), to również zaliczki uiszczone na poczet tej dostawy powinny być opodatkowane w tym samym państwie (tj. w Belgii) i wg stawki właściwej dla tych towarów obowiązującej w Belgii.

Powstanie obowiązku podatkowego w przypadku otrzymania zaliczki wynika z przepisów obowiązujących w państwie członkowskim, na terytorium którego będzie miało miejsce opodatkowanie transakcji (miejsce dostawy towarów). Zatem to, czy zaliczka otrzymana na poczet dostawy towarów powoduje powstanie obowiązku podatkowego, czy i kiedy powinna być uwzględniona w deklaracji, wynika z przepisów obowiązujących w państwie, w którym określone zostanie miejsce dostawy towarów.

## **Uwaga!**

Powyższe, ogólne zasady powstania obowiązku podatkowego w przypadku WSTO nie będą miały zastosowania, jeżeli podatnikiem będzie podmiot ułatwiający dokonanie WSTO na podstawie art. 7a ust. 2 ustawy o VAT (interfejs elektroniczny /platforma).<sup>9</sup>

### **4. Dokumentacja potwierdzająca dostarczenie towarów do nabywcy**

Warunkiem uznania dostawy towarów w ramach WSTO za dostawę dokonaną na terytorium państwa członkowskiego zakończenia wysyłki lub transportu towarów do nabywcy, w przypadku gdy towary te są wysyłane lub transportowane z terytorium kraju, jest otrzymanie w terminie do złożenia deklaracji podatkowej za dany okres rozliczeniowy, dokumentów potwierdzających dostarczenie tych towarów poza terytorium kraju.

Jeżeli powyższy warunek nie został spełniony, podatnik nie wykazuje tej dostawy w ewidencji, o której mowa w art. 109 ust. 3 ustawy o VAT, za dany okres rozliczeniowy, lecz w następnym okresie rozliczeniowym. W przypadku otrzymania stosownej dokumentacji przed upływem terminu do złożenia deklaracji podatkowej za ten następny okres rozliczeniowy, WSTO stanowi dostawę towarów poza terytorium kraju i jako taką należy ją wykazać w ewidencji, o której mowa powyżej, chyba że jest rozliczana w ramach procedury szczególnej OSS (procedura unijna).

Nieotrzymanie, przed upływem terminu do złożenia deklaracji podatkowej za ten następny okres rozliczeniowy, dokumentów wskazujących, że towary zostały dostarczone do nabywcy powoduje, że taka transakcja powinna zostać potraktowana jako sprzedaż towarów na terytorium kraju ze wszystkim tego konsekwencjami. W związku z tym transakcja będzie podlegać zaewidencjonowaniu zgodnie z art. 109 ust. 3 ustawy o VAT jako dostawa towarów na terytorium kraju oraz wykazaniu w krajowej deklaracji podatkowej, niezależnie od tego czy podatnik korzysta z procedury unijnej czy nie.

## ***Ważne!***

W przypadku WSTO, brak dokumentów wskazujących, że towary zostały dostarczone do nabywcy, co do zasady, nie zwalnia podatnika z obowiązku rozliczenia podatku w państwie członkowskim konsumpcji (zakończenia wysyłki lub transportu towarów do nabywcy). Obowiązek rozliczenia podatku wynika w takim przypadku z przepisów obowiązujących na terytorium tego państwa członkowskiego. Jest on przy tym niezależny od sposobu rozliczenia należnego w tym państwie podatku, tj. niezależnie od tego czy podatnik korzysta z OSS czy też rozlicza VAT z wykorzystaniem rejestracji w tym państwie członkowskim. Otrzymanie, po upływie terminu do złożenia deklaracji podatkowej za ten następny okres rozliczeniowy, wymaganych dokumentów wskazujących, że towary zostały

---

<sup>9</sup> Szersze wyjaśnienia w tej kwestii zostały zawarte w dalszej części objaśnień, dotyczącej roli operatorów interfejsów elektronicznych (platform).

dostarczone do nabywcy, uprawnia podatnika do dokonania korekty wykazanego podatku należnego, w rozliczeniu za okres rozliczeniowy, w którym te dokumenty otrzymał.

### ***Ważne!***

Obowiązek posiadania dokumentów potwierdzających dokonanie dostawy na terytorium państwa członkowskiego zakończenia wysyłki lub transportu towarów do nabywcy dotyczy zarówno podatnika korzystającego z OSS, jak i podatnika, który jest zarejestrowany do celów podatku VAT w państwie członkowskim konsumpcji, oraz bezpośrednio w tym państwie składa deklaracje VAT i płaci podatek VAT należny z tytułu WSTO. Sposób rozliczania podatku należnego z tytułu WSTO nie ma zatem wpływu na obowiązek gromadzenia dokumentów określonych w art. 22a ust. 7-11 ustawy o VAT.

### **5. Fakturowanie**

Jeżeli dostawca nie korzysta z OSS (z procedury unijnej), to w odniesieniu do WSTO w każdym przypadku jest zobowiązany wystawić fakturę. W takim przypadku, do fakturowania zastosowanie mają przepisy państwa członkowskiego, na terytorium którego ma miejsce dostawa towarów (miejsce opodatkowania).

W przypadku gdy podatnik rozlicza podatek VAT w ramach procedury szczególnej (OSS), to do fakturowania mają zastosowanie przepisy państwa członkowskiego identyfikacji. Jeżeli państwem członkowskim identyfikacji będzie Polska, dostawca nie ma w ogóle obowiązku wystawiania faktur, w tym również na żądanie nabywcy. Może jednak takie faktury wystawiać - sam zdecyduje czy będzie dokumentował dokonane transakcje fakturą czy też nie.

### **6. Obowiązki ewidencyjne**

#### ***a) kasy rejestrujące***

Obowiązek prowadzenia ewidencji sprzedaży przy zastosowaniu kas rejestrujących dotyczy podatników dokonujących sprzedaży na rzecz osób fizycznych nieprowadzących działalności gospodarczej oraz rolników ryczałtowych (art. 111 ust. 1 ustawy o VAT). Pod pojęciem „sprzedaży” rozumie się odpłatną dostawę towarów i odpłatne świadczenie usług na terytorium kraju, eksport towarów oraz wewnątrzspółnotową dostawę towarów.

Oznacza to, że jeżeli miejscem opodatkowania WSTO będzie terytorium innego państwa członkowskiego, dostawy takie nie będą mieściły się pod pojęciem sprzedaży. Podatnicy, którzy od dnia 1 lipca 2021 r. będą dokonywali wewnątrzspółnotowej sprzedaży towarów na odległość, której miejscem opodatkowania będzie terytorium innego państwa członkowskiego, nie będą podlegali obowiązkowi prowadzenia ewidencji sprzedaży przy zastosowaniu kas rejestrujących.

Jeżeli natomiast miejscem opodatkowania WSTO (miejscem dostawy towarów) będzie terytorium Polski, to dostawy takie podlegają generalnie obowiązkowi rejestracji na kasie fiskalnej. Przepisy przewidują jednakże kilka zwolnień z tego obowiązku.

Z obowiązku ewidencjonowania sprzedaży przy zastosowaniu kas rejestrujących zwolnione zostały transakcje rozliczane poprzez OSS, których miejscem opodatkowania jest terytorium Polski (np. WSTO z Niemiec do Polski) (§ 2 ust. 1 rozporządzenia Ministra Finansów z dnia 28 grudnia 2018 r. w sprawie zwolnień z obowiązku prowadzenia ewidencji przy zastosowaniu kas rejestrujących - Dz. U. poz. 2519, z późn. zm.<sup>10</sup>, w zw. z poz. 50 załącznika do rozporządzenia).

### ***Ważne!***

Zwolnienie z obowiązku ewidencjonowania sprzedaży przy zastosowaniu kas rejestrujących stosuje się do całej dostawy towarów lub świadczenia usług będących przedmiotem sprzedaży rozliczanej w procedurze OSS (§ 4 ust. 1a ww. rozporządzenia).

Ponadto z obowiązku ewidencjonowania przy zastosowaniu kas rejestrujących zwolnione zostały dostawy towarów w systemie wysyłkowym (pocztą lub przesyłkami kurierskimi), jeżeli dostawca towarów otrzyma w całości zapłatę za wykonaną czynność za pośrednictwem poczty, banku lub spółdzielczej kasy oszczędnościowo-kredytowej (odpowiednio na rachunek bankowy podatnika lub na rachunek podatnika w spółdzielczej kasie oszczędnościowo-kredytowej, której jest członkiem), a z ewidencji i dowodów dokumentujących zapłatę jednoznacznie wynika, jakiej konkretnie czynności dotyczyła i na czym rzecz została dokonana (dane nabywcy, w tym jego adres) (§ 2 ust. 1 ww. rozporządzenia w zw. z poz. 36 załącznika do rozporządzenia).

Powyższe zwolnienia mają charakter czasowy i są obecnie<sup>11</sup> stosowane do dnia 31 grudnia 2021 r.

### ***b) JPK\_VAT z deklaracją***

Wewnątrzwspólnotowa sprzedaż towarów na odległość, której miejscem opodatkowania jest Polska, stanowi dostawę towarów na terytorium kraju. W przypadku takiej dostawy w pliku JPK\_VAT z deklaracją należy wykazać wysokość podstawy opodatkowania oraz podatek należny, wynikające z tej dostawy.

Wewnątrzwspólnotowa sprzedaż towarów na odległość, których wysyłka lub transport rozpoczyna się w Polsce, opodatkowana w państwie członkowskim innym niż Polska, stanowi dostawę towarów poza terytorium kraju. W przypadku takiej dostawy w pliku JPK\_VAT

---

<sup>10</sup> Zmiana wprowadzona rozporządzeniem Ministra Finansów, Funduszy i Polityki Regionalnej z dnia 5 lipca 2021 r. zmieniającym rozporządzenie w sprawie zwolnień z obowiązku prowadzenia ewidencji przy zastosowaniu kas rejestrujących (Dz. U. poz. 1256).

<sup>11</sup> Tj. wg brzmienia przepisów na moment wydania niniejszych objaśnień.

z deklaracją jest wykazywana tylko wysokość podstawy opodatkowania (w części ewidencyjnej JPK\_VAT z deklaracją pozycja K\_11 – wysokość podstawy opodatkowania wynikająca z dostawy towarów oraz świadczenia usług poza terytorium kraju; w części deklaracyjnej pozycja P\_11 – wysokość podstawy opodatkowania z tytułu dostawy towarów oraz świadczenia usług poza terytorium kraju).

Podatnicy zobowiązani do składania JPK\_VAT z deklaracją od 1 stycznia 2022 r. będą oznaczali wewnątrzwspólnotową sprzedaż na odległość towarów, które w momencie rozpoczęcia ich wysyłki lub transportu znajdują się na terytorium kraju, oznaczeniem „WSTO\_EE”. W rozliczeniach za miesiące lipiec-grudzień 2021 r., zgodnie z przepisami przejściowymi rozporządzenia zmieniającego rozporządzenie w sprawie szczegółowego zakresu danych zawartych w deklaracjach podatkowych i w ewidencji w zakresie podatku od towarów i usług<sup>12</sup>, do WSTO stosuje się oznaczenie „EE”.

### ***Ważne!***

W pliku JPK\_VAT z deklaracją nie uwzględnia się wartości dostaw towarów dokonywanych w ramach WSTO, rozliczanych w procedurze OSS.

## **7. Przykłady**

### **Przykład 1**

*Przedsiębiorca z siedzibą działalności gospodarczej w Polsce (nieposiadający stałych miejsc prowadzenia działalności gospodarczej w innych państwach członkowskich UE) świadczy w latach 2020 i 2021 usługi elektroniczne na rzecz konsumentów zamieszkałych we Francji i Hiszpanii o następującej wartości:*

- w roku kalendarzowym 2020: 6 000 zł,
- w pierwszej połowie 2021 r.: 3 000 zł,
- w drugiej połowie 2021 r.: 2 000 zł.

*Dodatkowo w 2020 i 2021 r wysłała z Polski do konsumentów w Niemczech towary o następującej wartości:*

- w roku kalendarzowym 2020: 30 000 zł,
- w pierwszej połowie 2021 r. : 43 000 zł,
- w drugiej połowie 2021 r.: 15 000 zł.

---

<sup>12</sup> Rozporządzenie Ministra Finansów, Funduszy i Polityki Regionalnej z dnia 29 czerwca 2021 r. zmieniające rozporządzenie w sprawie szczegółowego zakresu danych zawartych w deklaracjach podatkowych i w ewidencji w zakresie podatku od towarów i usług (Dz.U. poz. 1179).

W tej sytuacji przedsiębiorca posiada siedzibę tylko w Polsce i towary są wysyłane wyłącznie z Polski. W poprzednim roku kalendarzowym 2020 nie został przekroczony próg obrotu w wysokości 42 000 zł obowiązujący od 1 lipca 2021 r. Jednakże, ponieważ próg obrotu w wysokości 42 000 zł w roku kalendarzowym 2021, który od 1 lipca 2021 r. będzie miał zastosowanie również do WSTO, został przekroczony już w pierwszej połowie roku, od 1 lipca 2021 r. nastąpi przeniesienie miejsca opodatkowania świadczonych usług i dokonywanych dostaw. W związku z tym przedsiębiorca musi opodatkować transakcje dokonane w drugiej połowie 2021 r. w miejscu konsumpcji, czyli odpowiednio usługi elektroniczne we Francji i Hiszpanii, natomiast WSTO w Niemczech.

Przedsiębiorca może zdecydować się na rejestrację do celów podatku VAT we wszystkich tych państwach członkowskich oraz składać deklaracje VAT i płacić podatek VAT bezpośrednio w każdym z tych państw. Wówczas przedsiębiorca będzie zobowiązany wystawić fakturę, zgodnie z przepisami dotyczącymi fakturowania obowiązującymi w tych poszczególnych państwach. Alternatywnie, może zdecydować się na uproszczenie i korzystanie z OSS. Przedsiębiorca korzystający z OSS w Polsce nie ma obowiązku wystawiania faktur. Może jednak takie faktury wystawiać. Jeżeli zdecyduje się na wystawienie faktur, to będzie je wystawiał zgodnie z zasadami obowiązującymi w Polsce (państwie członkowskim identyfikacji). W tym przypadku, w zakresie fakturowania nie będą stosowane regulacje francuskie, hiszpańskie czy niemieckie. Na fakturze należy wskazać stawkę VAT właściwą dla państwa, w którym ma miejsce opodatkowanie transakcji (Francja, Hiszpania, Niemcy).

Ponieważ w omawianym przykładzie miejscem opodatkowania transakcji dokonanych w drugiej połowie 2021 r. są państwa członkowskie inne niż Polska, przedsiębiorca nie ma obowiązku ewidencjonowania WSTO na kasie rejestrującej.

## **Przykład 2**

*Przedsiębiorca z siedzibą działalności gospodarczej w Polsce (nieposiadający stałych miejsc prowadzenia działalności gospodarczej w innych państwach członkowskich), korzystający ze zwolnienia podmiotowego z art. 113 ustawy o VAT w 2020 i 2021 r. wysyła z Polski do konsumentów w Niemczech za pośrednictwem swojego własnego sklepu internetowego meble.*

*W roku kalendarzowym 2020 wartość wysyłanych towarów w przeliczeniu na złote wynosi 40 000 zł, natomiast w pierwszej połowie 2021 r. wartość wysyłanych towarów w przeliczeniu na złote wynosi 40 700 zł. W lipcu 2021 r. przedsiębiorca otrzymał zamówienie na meble o wartości 1 500 zł.*



W tej sytuacji przedsiębiorca posiada siedzibę tylko w Polsce i towary są wysyłane wyłącznie z Polski. W poprzednim roku kalendarzowym 2020 nie został przekroczony próg obrotu w wysokości 42 000 zł obowiązujący od 1 lipca 2021 r. Ponieważ jednak próg 42 000 zł został przekroczony w lipcu 2021 r. miejscem opodatkowania dostawy, w związku z którą przekroczono tę kwotę, są Niemcy. W związku z tym przedsiębiorca musi opodatkować dostawę dokonaną w lipcu 2021 r. w Niemczech.

Przedsiębiorca może zdecydować się na rejestrację do celów podatku VAT w Niemczech, oraz składać deklaracje VAT i płacić podatek VAT bezpośrednio w tym państwie. Przedsiębiorca będzie zobowiązany wystawić fakturę, zgodnie z przepisami w zakresie fakturowania obowiązującymi w Niemczech. Alternatywnie, może zdecydować się na uproszczenie i korzystanie z OSS.

W analizowanym przypadku w odniesieniu do dostaw dokonanych przed 1 lipca 2021 r. – w poprzednim roku kalendarzowym 2020, jak i w pierwszej połowie 2021 r. nie został przekroczony próg ustalony przez państwo członkowskie przeznaczenia (Niemcy – 35 000 euro), zatem miejscem ich opodatkowania jest Polska. Niemniej efektywnie podatek VAT nie zostanie rozliczony w kraju, bowiem dostawca korzysta ze zwolnienia podmiotowego.

### **Przykład 3**

*Przedsiębiorca z siedzibą działalności gospodarczej w Polsce (nieposiadający stałych miejsc prowadzenia działalności gospodarczej w innych państwach członkowskich) sprzedaje telewizor konsumentowi w Belgii za pośrednictwem własnej strony internetowej. Towar zostaje wysłany z jego magazynu w Polsce do miejsca zamieszkania konsumenta w Belgii. Przedsiębiorca nie przekracza progu obrotów w wysokości 42 000 zł.*

W tej sytuacji przedsiębiorca posiada siedzibę tylko w Polsce i towary są wysyłane wyłącznie z Polski, a całkowita wartość sprzedaży nie przekracza progu 42 000 zł, zatem miejscem dostawy dokonanej na rzecz konsumenta jest Polska (miejsce, w którym towary znajdują się w momencie rozpoczęcia ich wysyłki lub transportu do nabywcy). Przedsiębiorca jest zobowiązany wystawić fakturę, zgodnie z przepisami dotyczącymi fakturowania obowiązującymi w Polsce. Ponadto, ponieważ w omawianym przykładzie miejscem opodatkowania transakcji dokonanych w II połowie 2021 r. jest Polska, na przedsiębiorcy ciąży obowiązek zaewidencjonowania WSTO na kasie rejestrującej.

Przedsiębiorca może jednak wybrać jako miejsce dostawy państwo członkowskie, do którego realizowane są dostawy (w tym przypadku Belgia). Przedsiębiorca zobowiązany jest złożyć naczelnikowi urzędu skarbowego, w terminie do 10. dnia miesiąca następującego po miesiącu, w którym dokonano tego wyboru, zawiadomienia o takim

wyborze. Zawiadomienia dokonuje się za pomocą środków komunikacji elektronicznej na formularzu VAT-29.

W przypadku dokonania wyboru i złożenia zawiadomienia w terminie, miejscem dostawy towarów będzie Belgia. Przedsiębiorca może zdecydować się na rejestrację do celów podatku VAT w Belgii, oraz składać deklaracje VAT i płacić podatek VAT bezpośrednio w tym państwie. W takim przypadku, po dokonaniu pierwszej dostawy, będzie dodatkowo zobowiązany do przedłożenia dokumentu potwierdzającego zawiadomienie organu podatkowego w państwie członkowskim innym niż Polska o zamiarze rozliczania VAT z tytułu WSTO. Przedsiębiorca będzie zobowiązany wystawić fakturę, zgodnie z przepisami dotyczącymi fakturowania obowiązującymi w Belgii. Alternatywnie, może zdecydować się na uproszczenie i korzystanie z OSS. Jeżeli wybierze opcję korzystania z OSS, nie będzie miał obowiązku przedkładania tego dokumentu. Dodatkowo przedsiębiorca korzystający z OSS nie ma obowiązku wystawienia faktury. Jeżeli jednak zdecyduje o wystawieniu faktury, wówczas transakcję musi zafakturować zgodnie z zasadami obowiązującymi w Polsce (państwie członkowskim identyfikacji). Nie będzie wystawiał faktury w oparciu o regulacje belgijskie. Oczywiście, na fakturze należy wskazać stawkę VAT właściwą dla państwa, w którym ma miejsce opodatkowanie transakcji (Belgia).

Ponadto, jeżeli przedsiębiorca dokona wyboru miejsca opodatkowania transakcji dokonanych w II połowie 2021 r., wówczas nie będzie miał obowiązku ewidencjonowania WSTO na kasie rejestrującej.

### ***Ważne!***

W przypadku złożenia zawiadomienia po terminie, miejscem dostawy będzie Polska. Natomiast, dokonanie wyboru Belgii jako miejsca opodatkowania dla tej transakcji oznacza, że przedsiębiorca, przez okres (co najmniej) 2 kolejnych lat licząc od dnia dokonania tej dostawy, będzie musiał rozliczać w taki sam sposób, czyli zgodnie z miejscem zakończenia wysyłki, wszystkie inne dostawy dokonywane w ramach WSTO.

### **Przykład 4**

*Przedsiębiorca z siedzibą działalności gospodarczej w Polsce sprzedaje towary konsumentom we Francji i Włoszech za pośrednictwem własnego sklepu internetowego. Towary są wysyłane do konsumentów z jego magazynu w Polsce. Całkowita wartość sprzedaży (bez podatku) na rzecz konsumentów przekracza 42 000 zł.*

W tej sytuacji całkowita wartość sprzedaży przekracza próg 42 000 zł, zatem miejscem dostawy towarów są odpowiednio Francja i Włochy (miejsce, w którym towary znajdują się w momencie zakończenia ich wysyłki lub transportu do nabywcy).



Przedsiębiorca może zdecydować się na rejestrację do celów podatku VAT we wszystkich tych państwach członkowskich oraz składać deklaracje VAT i płacić podatek VAT bezpośrednio w każdym z tych państw. W takim przypadku przedsiębiorca będzie zobowiązany wystawić fakturę, zgodnie z przepisami dotyczącymi fakturowania obowiązującymi we Francji i Włoszech. Alternatywnie, może zdecydować się na uproszczenie i korzystanie z OSS. Przedsiębiorca korzystający z OSS nie ma obowiązku wystawiania faktur. Jeżeli jednak zdecyduje o wystawieniu faktur, wówczas wszystkie te transakcje musi zafakturować zgodnie z zasadami obowiązującymi w Polsce (państwie członkowskim identyfikacji). Nie będzie wystawiał faktur w oparciu o regulacje francuskie czy włoskie. Oczywiście, na fakturze należy wskazać stawkę VAT właściwą dla państwa, w którym ma miejsce opodatkowanie transakcji (Francja, Włochy).

### **Przykład 5**

*Przedsiębiorca posiada siedzibę działalności gospodarczej w Polsce oraz stałe miejsce prowadzenia działalności gospodarczej w Czechach. Sprzedaje towary konsumentom we Francji i Włoszech za pośrednictwem swojej strony internetowej (sklepu online). Towary są wysyłane do konsumentów z magazynów położonych w Polsce i w Czechach. Całkowita wartość sprzedaży (bez podatku) na rzecz nabywców nie przekracza 42 000 zł.*

W tej sytuacji przedsiębiorca posiada siedzibę w Polsce oraz stałe miejsce prowadzenia działalności gospodarczej w Czechach i towary są wysyłane z tych dwóch państw, zatem miejscem dostawy towarów są odpowiednio Francja i Włochy (miejsce, w którym towary znajdują się w momencie zakończenia ich wysyłki lub transportu do nabywcy). Zatem próg 42 000 zł nie będzie miał zastosowania w tym przypadku.

Przedsiębiorca może zdecydować się na rejestrację do celów podatku VAT we wszystkich tych państwach członkowskich oraz składać deklaracje VAT i płacić podatek VAT bezpośrednio w każdym z tych państw. W takim przypadku przedsiębiorca będzie zobowiązany wystawić fakturę, zgodnie z przepisami dotyczącymi fakturowania obowiązującymi we Francji i Włoszech. Alternatywnie, może zdecydować się na uproszczenie i korzystanie z OSS.

W przypadku rejestracji do OSS, podatnik, który ma siedzibę na terytorium jednego z państw członkowskich, nie ma swobody wyboru państwa członkowskiego identyfikacji. Dla takiego podatnika, państwem członkowskim identyfikacji będzie w każdym przypadku państwo członkowskie siedziby. Zatem w podanym przykładzie, podatnik może zarejestrować się wyłącznie do OSS w Polsce, gdzie posiada siedzibę, a nie w Czechach, gdzie posiada stałe miejsce prowadzenia działalności gospodarczej. Przedsiębiorca korzystający z OSS nie ma obowiązku wystawiania faktur. Jeżeli jednak zdecyduje o

wystawieniu faktur, wówczas wszystkie te transakcje musi zafakturować zgodnie z zasadami obowiązującymi w Polsce (państwie członkowskim identyfikacji).

### **Przykład 6**

*Przedsiębiorca z siedzibą działalności gospodarczej w Polsce sprzedaje akcesoria do telefonów komórkowych osobom prywatnym zamieszkałym w Niemczech za pośrednictwem sklepu internetowego. Towary są wysyłane z jego magazynu w Polsce do miejsca zamieszkania osób prywatnych. Całkowita wartość sprzedaży (bez podatku) nie przekracza 42 000 zł. Przedsiębiorca dokonał wyboru miejsca opodatkowania i złożył zawiadomienie o takim wyborze (VAT-29).*

W tej sytuacji całkowita wartość sprzedaży nie przekracza progu 42 000 zł, jednakże przedsiębiorca wybrał jako miejsce dostawy państwo członkowskie, do którego realizowane są dostawy (w tym przypadku Niemcy). Zatem miejscem dostawy towarów są Niemcy.

Przedsiębiorca może zdecydować się na rejestrację do celów podatku VAT w Niemczech oraz składać deklaracje VAT i płacić podatek VAT bezpośrednio w tym państwie. W takim przypadku, po dokonaniu pierwszej dostawy, będzie dodatkowo zobowiązany do przedłożenia dokumentu potwierdzającego zawiadomienie organu podatkowego w Niemczech o zamiarze rozliczania podatku VAT z tytułu WSTO w tym kraju. Przedsiębiorca będzie zobowiązany wystawić fakturę, zgodnie z przepisami dotyczącymi fakturowania obowiązującymi w Niemczech. Alternatywnie, może zdecydować się na korzystanie z OSS. Jeżeli wybierze opcję korzystania z OSS, nie będzie miał obowiązku przedkładania dokumentu, który potwierdza zawiadomienie organu podatkowego w Niemczech o opodatkowaniu WSTO na terytorium tego kraju. Przedsiębiorca korzystający z OSS nie ma obowiązku wystawiania faktur. Jeżeli jednak zdecyduje o wystawieniu faktur, wówczas wszystkie te transakcje musi zafakturować zgodnie z zasadami obowiązującymi w Polsce (państwie członkowskim identyfikacji). Nie będzie wystawiał faktur w oparciu o regulacje niemieckie. Oczywiście, na fakturze należy wskazać stawkę VAT właściwą dla państwa, w którym ma miejsce opodatkowanie transakcji (Niemcy).

### **Przykład 7**

*Przedsiębiorca z siedzibą działalności gospodarczej w Polsce sprzedaje towary za pośrednictwem własnej strony internetowej konsumentowi w Belgii. Towary są*

*transportowane do konsumenta przez spedytora. Koszty transportu ponosi belgijski konsument. Rozliczenie przebiega następująco. Przedsiębiorca wystawia konsumentowi fakturę za usługę transportu i po dokonaniu przez niego płatności zleca wykonanie usługi transportowej spedytorowi. Wysokość pobranej od konsumenta zapłaty za usługę transportową jest równa zapłacie przekazanej spedytorowi z tytułu wykonania przez niego usługi transportowej.*

Przedsiębiorca pobiera zatem od nabywcy opłaty za transport, a następnie zleca ten transport osobie trzeciej (spedytorowi). Oznacza to, że jest on pośrednio zaangażowany w transport i dochodzi do WSTO. Miejsce dostawy przenosi się zatem do Belgii, jeżeli przedsiębiorca przekracza lub przekroczył próg obrotu w wysokości 42 000 zł lub dokonuje wyboru miejsca opodatkowania.

### **Przykład 8**

*Przedsiębiorca z siedzibą działalności gospodarczej w Chinach sprzedaje towary konsumentom we Francji. Towary są wysyłane do konsumentów z magazynu w Polsce (wartość sprzedaży wynosi 5 000 euro.).*

W tej sytuacji przedsiębiorca nie posiada siedziby działalności gospodarczej na terytorium Unii Europejskiej, zatem miejscem dostawy towarów jest Francja (miejsce, w którym towary znajdują się w momencie zakończenia wysyłki lub transportu do nabywcy). Próg 42 000 zł nie będzie miał zastosowania, gdyż w tym przypadku przedsiębiorca nie posiada siedziby w UE.

Przedsiębiorca może zdecydować się na rejestrację do celów podatku VAT we Francji oraz składać deklaracje VAT i płacić podatek VAT bezpośrednio w tym państwie. Alternatywnie, może zdecydować się na uproszczenie i korzystanie z OSS. Jeżeli nie posiada na terytorium UE stałego miejsca prowadzenia działalności gospodarczej, podatnik powinien zarejestrować się do OSS w państwie członkowskim rozpoczęcia wysyłki towarów (Polska). Jeżeli wysyła towary również z innych państw, może dokonać wyboru, w którym z nich zarejestruje się do OSS. Przedsiębiorca zarejestrowany do OSS w Polsce nie ma obowiązku wystawiania faktur. Jeżeli jednak zdecyduje o wystawieniu faktur, wówczas wszystkie te transakcje musi zafakturować zgodnie z zasadami obowiązującymi w Polsce (państwie członkowskim identyfikacji).

### **Przykład 9**

*Przedsiębiorca z siedzibą działalności gospodarczej w Austrii sprzedaje kosmetyki konsumentom w Polsce. Towary są zamawiane w katalogu i wysyłane pocztą bezpośrednio*

*z magazynu położonego w Austrii. Całkowita wartość sprzedaży (bez podatku) na rzecz nabywców przekracza 10 000 euro.*

W tej sytuacji całkowita wartość sprzedaży przekracza próg 10 000 euro, zatem miejscem dostawy towarów jest Polska (miejsce, w którym towary znajdują się w momencie zakończenia wysyłki lub transportu do nabywcy).

Przedsiębiorca może zdecydować się na rejestrację do celów podatku VAT w Polsce oraz składać deklaracje VAT i płacić podatek VAT bezpośrednio w Polsce. W takim przypadku przedsiębiorca będzie zobowiązany wystawić fakturę, zgodnie z przepisami dotyczącymi fakturowania obowiązującymi w Polsce. Alternatywnie, może zdecydować się na uproszczenie i korzystanie z OSS, wówczas w zakresie fakturowania zastosowanie będą miały przepisy obowiązujące w Austrii (państwie członkowskim identyfikacji do OSS). Jeżeli przedsiębiorca rozliczy podatek VAT należny Polsce za pośrednictwem OSS, wówczas jest zwolniony z obowiązku ewidencjonowania WSTO na kasie rejestrującej.

#### **Przykład 10**

*Przedsiębiorca we wrześniu 2021 r. sprzedał towar konsumentowi w Hiszpanii. Towar został wysyłany do konsumenta z magazynu w Polsce. Miejscem dostawy towaru jest Hiszpania. Przedsiębiorca otrzymuje dokumenty potwierdzające dostarczenie towaru do konsumenta 25 października 2021 r.*

W tej sytuacji przedsiębiorca musi opodatkować dostawę w miejscu konsumpcji, czyli w Hiszpanii. Ponadto, jeżeli przedsiębiorca nie rozlicza transakcji w ramach procedury OSS, dostawa powinna zostać również wykazana w JPK\_V7 za wrzesień 2021 r. jako dostawa towarów poza terytorium kraju.

#### **Przykład 11**

*Przedsiębiorca w lipcu 2021 r. sprzedał towar konsumentowi we Francji. Towar został wysyłany do konsumenta z magazynu w Polsce. Miejscem dostawy jest Francja. Przedsiębiorca otrzymuje dokumenty potwierdzające dostarczenie towaru do konsumenta 28 września 2021 r.*

W tej sytuacji przedsiębiorca musi opodatkować dostawę w miejscu konsumpcji, czyli we Francji.

**Uwaga!**

W związku z nieotrzymaniem dokumentów potwierdzających dostarczenie towarów do konsumenta do upływu terminu do złożenia deklaracji podatkowej za sierpień (następny okres rozliczeniowy po miesiącu w którym dokonano dostawy), dostawa powinna zostać również wykazana w JPK\_V7 za sierpień 2021 r. jako dostawa towarów na terytorium kraju. Przedsiębiorca jest uprawniony do korekty wykazanego podatku należnego, w rozliczeniu za okres rozliczeniowy, w którym te dokumenty otrzymał (we wrześniu).

### **Przykład 12**

*Przedsiębiorca z siedzibą działalności gospodarczej w Polsce w czerwcu 2021 r. otrzymał zaliczkę na poczet dostawy mebli, które zostały dostarczone konsumentowi na Węgry w lipcu 2021 r. Wartość towarów wysłanych w pierwszej połowie 2021 r. z Polski do konsumentów z innych państw członkowskich wyniosła w przeliczeniu na złote 43 000 zł.*

W tej sytuacji w pierwszej połowie 2021 r. został przekroczony próg obrotu w wysokości 42 000 zł, zatem od 1 lipca 2021 r. nastąpi przeniesienie miejsca opodatkowania dokonywanych dostaw do państwa konsumpcji. W związku z tym przedsiębiorca musi rozliczyć zaliczkę otrzymaną w czerwcu 2021 r. w miejscu konsumpcji, czyli na Węgrzech, w oparciu o przepisy tam obowiązujące.

## II. Sprzedaż na odległość towarów importowanych (SOTI)

Ustawa o VAT wprowadza pojęcie sprzedaży na odległość towarów importowanych (dalej także „SOTI”) oraz regulacje odnoszące się do tej sprzedaży.

### 1. Definicja

Sprzedaż na odległość towarów importowanych to dostawa towarów, które są wysyłane lub transportowane przez dostawcę lub na jego rzecz, w tym wtedy gdy dostawca uczestniczy pośrednio w wysyłce lub transporcie towarów, z terytorium państwa trzeciego do nabywcy na terytorium państwa członkowskiego, pod warunkiem że spełnione są łącznie następujące warunki:

- a) dostawa jest dokonywana do podatnika lub osoby prawnej niebędącej podatnikiem, której wewnątrzwspólnotowe nabycie towarów nie podlega VAT, lub do innej osoby niebędącej podatnikiem (do konsumenta B2C);
- b) dostarczone towary nie są nowymi środkami transportu<sup>13</sup> ani towarami, które są instalowane lub montowane, z próbnym uruchomieniem lub bez niego.

Dostawa towarów obejmować będzie także przypadki, gdy dostawca pośrednio uczestniczy w wysyłce lub transporcie tych towarów (podobnie jak w przypadku WSTO).

Za **pośrednie** uczestnictwo dostawcy w wysyłce lub transporcie towarów, zgodnie z art. 5a rozporządzenia 282/2011, uznaje się w szczególności następujące przypadki:

- 1) wysyłka lub transport towarów jest zlecona przez dostawcę osobie trzeciej, która dostarcza towary do nabywcy;
- 2) wysyłki lub transportu towarów dokonuje osoba trzecia, ale dostawca ponosi całkowitą lub częściową odpowiedzialność za dostarczenie towarów do nabywcy;
- 3) dostawca wystawia nabywcy fakturę i pobiera opłatę od nabywcy za wysyłkę lub transport, a następnie przekazuje go osobie trzeciej, która organizuje wysyłkę lub transport towarów;
- 4) dostawca w jakikolwiek sposób reklamuje (zachęca) nabywcy usługi dostawcze osoby trzeciej, umożliwia kontakt nabywcy z osobą trzecią lub w inny sposób przekazuje osobie trzeciej informacje, które są jej potrzebne do dostarczenia towarów nabywcy.

---

<sup>13</sup> Jeżeli przedmiotem sprzedaży z państwa trzeciego są nowe środki transportu zawsze występuje import (brak SOTI).

Towarów nie uważa się za wysłane lub przetransportowane przez dostawcę lub na jego rzecz, w przypadku gdy nabywca transportuje towary samodzielnie lub z udziałem osoby trzeciej organizuje dostarczanie towarów, a dostawca nie bierze udziału bezpośrednio lub pośrednio w organizacji lub pomocy w organizacji wysyłki lub transportu towarów.

## **2. Miejsce dostawy**

W przypadku SOTI miejsce dostawy towarów uzależnione jest generalnie od miejsca dopuszczenia towarów do obrotu w Unii Europejskiej (państwa importu) oraz od miejsca przeznaczenia tych towarów.

### Zasada podstawowa:

Miejscem dostawy w przypadku SOTI jest miejsce zakończenia wysyłki lub transportu towarów (kraj przeznaczenia). Zasada ta ma zastosowanie w dwóch następujących przypadkach:

- a) jeżeli towary są importowane na terytorium innego państwa członkowskiego UE niż to, w którym kończy się wysyłka lub transport towarów (art. 22 ust. 1 pkt 1b ustawy o VAT), czyli gdy państwo importu nie jest państwem przeznaczenia towarów;
- b) jeżeli towary są importowane na terytorium państwa członkowskiego, w którym kończy się wysyłka lub transport towarów, pod warunkiem że podatek VAT należny z tytułu SOTI ma zostać zadeklarowany w procedurze IOSS (art. 22 ust. 1 pkt 1c ustawy o VAT). Państwo importu jest równocześnie państwem przeznaczenia towarów.

### Wyjątki:

Powyższych zasad nie stosuje się do dzieł sztuki, przedmiotów kolekcjonerskich, antyków i towarów używanych – gdy podstawę opodatkowania ustala się zgodnie z procedurami szczególnymi określonymi w art. 120 ust. 4 lub 5 ustawy o VAT<sup>14</sup>.

Jeżeli powyższe zasady nie mają zastosowania, miejsce dostawy w odniesieniu do SOTI, co do zasady ustala się na podstawie art. 22 ust. 1 pkt 1 ustawy o VAT. Zgodnie z tym przepisem miejscem dostawy jest miejsce, w którym towary znajdują się w momencie rozpoczęcia wysyłki lub transportu. Zatem w przypadku SOTI, gdy nie będą miały zastosowania zasady szczególne (art. 22 ust. 1 pkt 1b i 1c ustawy o VAT), miejscem dostawy będzie zasadniczo państwo trzecie. W takiej sytuacji SOTI nie będzie podlegała opodatkowaniu VAT na

---

<sup>14</sup> Dla ustalenia miejsca dostawy towarów opodatkowanych wg tzw. procedury marży zastosowanie znajdują ogólne zasady określania miejsca dostawy.



terytorium UE ale wówczas opodatkowany będzie import takich towarów na ogólnych zasadach.

### ***Ważne!***

Od 1 lipca 2021 r. zgodnie z przepisami celnymi w przypadku towarów o wartości rzeczywistej<sup>15</sup> do 150 euro, które nie zostały zadeklarowane do IOSS, zgłoszenie do procedury dopuszczenia do obrotu jest możliwe wyłącznie w państwie członkowskim UE będącym miejscem przeznaczenia towarów.

### **3. Moment powstania obowiązku podatkowego**

Obowiązek podatkowy ustala się w oparciu o przepisy obowiązujące w państwie członkowskim, w którym ma miejsce opodatkowanie.

Ustalając zatem moment powstania obowiązku podatkowego dla dostawy towarów dokonanej w ramach SOTI, dla której miejscem opodatkowania jest Polska, należy brać po uwagę regulacje obowiązujące w ustawie o VAT. Zgodnie z art. 19a ust. 1 ustawy o VAT obowiązek podatkowy powstaje, co do zasady, w momencie dokonania dostawy towarów. Jeżeli przed dokonaniem dostawy towarów otrzymano całość lub część zapłaty, w szczególności: przedpłatę, zaliczkę, zadatek, ratę, obowiązek podatkowy powstaje z chwilą jej otrzymania w odniesieniu do otrzymanej kwoty (art. 19a ust. 8 ustawy o VAT).

Natomiast jeżeli miejscem opodatkowania dostawy towarów dokonanej w ramach SOTI jest państwo członkowskie inne niż terytorium kraju, to moment powstania obowiązku podatkowego należy ustalić zgodnie z przepisami obowiązującymi w tym państwie.

### ***Ważne!***

Obowiązek podatkowy z tytułu sprzedaży na odległość towarów importowanych objętych **procedurą importu** (IOSS) powstaje w momencie dokonania dostawy towarów. Dostawę towarów uważa się za dokonaną w momencie zaakceptowania płatności w rozumieniu art. 61b rozporządzenia 282/2011. W myśl tego przepisu moment zaakceptowania płatności oznacza moment, w którym podatnik korzystający z procedury importu lub osoba działająca na jego rzecz otrzymują: (i) potwierdzenie płatności, (ii) wiadomość o autoryzacji płatności lub (iii) zobowiązanie nabywcy do dokonania płatności, w zależności od tego, które z tych

<sup>15</sup> Wartość rzeczywista oznacza w przypadku towarów o charakterze handlowym: cenę samych towarów sprzedawanych w celu wywozu na obszar celny Unii, z wyłączeniem kosztów transportu i ubezpieczenia, chyba że są one ujęte w cenie i nie są oddzielnie wykazane na fakturze, oraz z wyłączeniem wszelkich innych podatków i opłat, jakie organy celne mogą ustalić na podstawie odpowiednich dokumentów (art. 1 pkt 48 rozporządzenia delegowanego Komisji (UE) 2015/2446 z dnia 28 lipca 2015 r. uzupełniającego rozporządzenie Parlamentu Europejskiego i Rady (UE) nr 952/2013 w odniesieniu do szczegółowych zasad dotyczących niektórych przepisów unijnego kodeksu celnego (Dz. Urz. UE L 343 z 29.12.2015, str. 1, z późn. zm.)).



zdarzeń nastąpi najwcześniej oraz bez względu na to, kiedy dojdzie do faktycznej zapłaty kwoty pieniężnej.

#### **4. Obowiązki w zakresie fakturowania**

Dostawca jest zobowiązany wystawić fakturę w odniesieniu do sprzedaży na odległość towarów importowanych, jeżeli nie korzysta z procedury importu (IOSS). W takim przypadku zastosowanie mają przepisy państwa członkowskiego na terytorium którego ma miejsce dostawa towarów (miejsce opodatkowania) i zastosowanie będą miały stawki podatku obowiązujące w tym państwie.

W przypadku **gdy podatnik rozlicza podatek VAT w ramach procedury szczególnej importu (IOSS)**, to do fakturowania mają zastosowanie przepisy państwa członkowskiego identyfikacji. Jeżeli państwem członkowskim identyfikacji będzie Polska, dostawca **nie ma obowiązku wystawiania faktur**, w tym również na żądanie nabywcy. Może jednak takie faktury wystawiać - sam zdecyduje czy będzie wystawiał faktury czy też nie.

#### **5. Obowiązki ewidencyjne**

##### ***a) kasy rejestrujące***

Obowiązek prowadzenia ewidencji sprzedaży przy zastosowaniu kas rejestrujących dotyczy podatników dokonujących sprzedaży na rzecz osób fizycznych nieprowadzących działalności gospodarczej oraz rolników ryczałtowych (art. 111 ust. 1 ustawy o VAT). Pod pojęciem „sprzedaży” rozumie się odpłatną dostawę towarów i odpłatne świadczenie usług na terytorium kraju, eksport towarów oraz wewnątrzwspólnotową dostawę towarów. Oznacza to, że jeżeli miejscem opodatkowania SOTI będzie terytorium innego państwa członkowskiego UE lub państwa trzeciego, dostawy takie nie będą mieściły się pod pojęciem sprzedaży. Podatnicy, którzy od dnia 1 lipca 2021 r. dokonują sprzedaży na odległość towarów importowanych, której miejscem opodatkowania jest terytorium innego państwa członkowskiego lub kraju trzeciego, nie podlegają w tym zakresie obowiązkowi prowadzenia ewidencji sprzedaży przy zastosowaniu kas rejestrujących w Polsce.

Jeżeli natomiast sprzedaż na odległość towarów importowanych opodatkowana jest terytorium Polski to dostawa taka generalnie podlega obowiązkowi rejestracji na kasie fiskalnej.

Z obowiązku ewidencjonowania sprzedaży przy zastosowaniu kas rejestrujących zwolniona została sprzedaż na odległość towarów importowanych rozliczana w procedurze importu (IOSS), której miejscem opodatkowania jest terytorium Polski. Zwolnienie to ma charakter czasowy i obecnie jest stosowane do dnia 31 grudnia 2021 r. (§ 2 ust. 1 rozporządzenia Ministra Finansów z dnia 28 grudnia 2018 r. w sprawie zwolnień z obowiązku prowadzenia

ewidencji przy zastosowaniu kas rejestrujących w zw. z poz. 51 załącznika do rozporządzenia).

***Ważne!***

Zwolnienie z obowiązku ewidencjonowania sprzedaży przy zastosowaniu kas rejestrujących dotyczy wszystkich towarów będących przedmiotem sprzedaży na odległość towarów importowanych rozliczanych w procedurze IOSS (§ 4 ust. 2 pkt 2 ww. rozporządzenia).

***b) JPK\_VAT z deklaracją***

Sprzedaż na odległość towarów importowanych, której miejscem opodatkowana jest Polska, stanowi dostawę krajową na terytorium kraju. W przypadku takiej dostawy w pliku JPK\_VAT z deklaracją należy wykazać wysokość podstawy opodatkowania oraz podatek należny, wynikające z tej dostawy.

***Ważne!***

W pliku JPK\_VAT z deklaracją **nie uwzględnia się** wartości dostaw towarów dokonywanych w ramach SOTI, rozliczanych w szczególnej procedurze importu (IOSS).

## 6. Przykłady

### Przykład 13

*Przedsiębiorca z siedzibą działalności gospodarczej w Polsce sprzedaje odzież osobom prywatnym zamieszkałym w Niemczech za pośrednictwem swojego sklepu internetowego. **Przedsiębiorca jest zarejestrowany w systemie IOSS** do procedury importu. Towary są wysyłane z jego magazynu w Chinach do miejsca zamieszkania osób prywatnych. Państwem importu są Niemcy. Wartość rzeczywista towarów (bez podatku) **nie przekracza 150 euro**.*

W takiej sytuacji państwem importu i jednocześnie państwem zakończenia wysyłki są Niemcy. Ponieważ stosowana jest procedura importu (IOSS) **miejscem dostawy towarów są Niemcy**. Dostawa towarów podlega VAT w Niemczech. Import tych towarów będzie zwolniony z VAT, jeżeli w momencie odprawy celnej zostanie przedstawiony w zgłoszeniu celnym ważny nr IOSS przedsiębiorcy.

### Przykład 14

*Przedsiębiorca z siedzibą działalności gospodarczej w Polsce sprzedaje odzież osobom prywatnym zamieszkałym w Niemczech za pośrednictwem swojego sklepu internetowego. **Przedsiębiorca nie jest zarejestrowany w systemie IOSS** do procedury importu. Towary są wysyłane z jego magazynu w Chinach do miejsca zamieszkania osób prywatnych. Państwem importu są Niemcy. Wartość rzeczywista towarów (bez podatku) **nie przekracza 150 euro**.*

Ponieważ przedsiębiorca nie korzysta z IOSS, to państwem importu może być tylko państwo członkowskie przeznaczenia towarów. W takiej sytuacji państwem importu i jednocześnie państwem zakończenia wysyłki są Niemcy. Ponieważ nie jest stosowana procedura importu (IOSS) **miejscem dostawy towarów są Chiny**. Zatem sprzedaż nie podlega VAT w UE.

W takim przypadku opodatkowany VAT będzie import tych towarów w państwie zakończenia wysyłki tych towarów tj. w Niemczech. VAT zapłaci nabywca towarów.

## **Przykład 15**

*Przedsiębiorca z siedzibą działalności gospodarczej w Polsce sprzedaje odzież osobom prywatnym zamieszkałym w Polsce za pośrednictwem platformy internetowej (podatnik ułatwiający dostawę na podstawie art. 7a ust. 1 ustawy o VAT). Towary są wysyłane z Chin do miejsca zamieszkania osób prywatnych. Państwem importu są Niemcy. Wartość rzeczywista towarów (bez podatku) **nie przekracza 150 euro**.*

### **Uwaga!**

Ponieważ w niniejszym przykładzie dostawa jest dokonywana za pośrednictwem platformy internetowej ułatwiającej SOTI, należy zapoznać się z zasadami opodatkowania dostaw towarów dokonywanych za pomocą platform internetowych – patrz rozdział III „Rola operatorów interfejsów elektronicznych (PLATFORM)”.

W takiej sytuacji mamy do czynienia z dwiema dostawami:

- 1) dostawa towarów dokonana przez przedsiębiorcę na rzecz platformy (B2B),
- 2) sprzedaż na odległość towarów importowanych (SOTI) dokonana przez platformę do osoby fizycznej (B2C).

Miejscem pierwszej dostawy towarów jest miejsce, w którym towary znajdują się w momencie dostawy tj. Chiny. Dostawa ta nie podlega opodatkowaniu VAT w UE.

Miejsce drugiej dostawy (SOTI) jest, co do zasady, uzależnione od tego, czy platforma korzysta z procedury IOSS czy też nie.

### **Uwaga!**

Zgodnie z przepisami celnymi państwem importu może być dowolne państwo członkowskie, tylko jeżeli podmiot korzysta z IOSS, w przeciwnym razie państwem importu może być wyłącznie państwo członkowskie przeznaczenia towarów.

W tym przykładzie państwem importu są Niemcy (państwo inne niż państwo przeznaczenia), a zatem platforma korzysta z IOSS.

Państwo importu nie jest państwem przeznaczenia towarów, zatem miejscem dostawy towarów jest państwo zakończenia wysyłki lub transportu tych towarów. Ponieważ platforma korzysta z IOSS, a Polska jest państwem przeznaczenia (towary są transportowane /wysyłane do nabywcy w Polsce), miejscem dostawy SOTI jest Polska. SOTI podlega VAT w Polsce.

Import tych towarów w Niemczech będzie zwolniony z VAT od importu (jeśli jest ważny nr IOSS platformy podany w zgłoszeniu celnym).

Jeżeli platforma nie korzystałaby z IOSS, to państwem importu byłaby Polska. Wówczas z Niemiec do Polski przesyłka powinna zostać przetransportowana w procedurze tranzytu (pod dozorem celnym). VAT z tytułu importu towarów zapłaciłby nabywca w Polsce na zasadach ogólnych (standardowe zgłoszenie celne z zestawem danych H7) lub w procedurze USZ.

W takim przypadku miejscem dostawy SOTI byłoby miejsce rozpoczęcia transportu lub wysyłki czyli Chiny.

### Przykład 16

*Przedsiębiorca z siedzibą działalności gospodarczej w Chinach sprzedaje odzież osobom prywatnym zamieszkałym w Polsce za pośrednictwem swojego sklepu internetowego. Towary są wysyłane z Chin do miejsca zamieszkania osób prywatnych. Towary importowane są bezpośrednio do Polski (import w Polsce). Wartość rzeczywista towarów (bez podatku) **nie przekracza 150 euro.***

Miejscem dostawy towarów jest **Polska**, jeżeli **przedsiębiorca jest zarejestrowany w systemie IOSS** do procedury importu i jest stosowana procedura importu.

Miejscem dostawy towarów są **Chiny** (miejsce rozpoczęcia wysyłki/transportu) - jeżeli **przedsiębiorca nie jest zarejestrowany w systemie IOSS** do procedury importu. W takim przypadku SOTI nie podlega VAT w UE. Opodatkowaniu podatkiem VAT podlega import towarów.

#### ***Ważne!***

Jeżeli procedura importu (IOSS) nie jest stosowana, VAT jest należny z tytułu importu tych towarów i zapłaci go nabywca na zasadach ogólnych (standardowe zgłoszenie celne z zestawem danych H7) lub w procedurze USZ w państwie członkowskim przeznaczenia (zakończenia wysyłki), czyli w niniejszym przykładzie w Polsce.

### Przykład 17

*Przedsiębiorca z siedzibą działalności gospodarczej w USA sprzedaje odzież osobom prywatnym zamieszkałym w Polsce za pośrednictwem platformy internetowej. Towary są wysyłane z USA do Polski. Import towarów następuje w Niemczech. Wartość rzeczywista towarów (bez podatku) **przekracza 150 euro.***

Ponieważ rzeczywista wartość towarów przekracza 150 euro, zatem ani przedsiębiorca ani platforma nie mogą przy sprzedaży tych towarów korzystać z IOSS. W tym przypadku platforma nie jest uznana za podatnika z tytułu SOTI. Platforma ma obowiązki ewidencyjne dla takich towarów wynikające z art. 109b ustawy o VAT.

W takiej sytuacji miejscem dostawy towarów jest miejsce zakończenia wysyłki do nabywcy czyli Polska (państwo importu nie jest państwem przeznaczenia tych towarów). **SOTI podlega opodatkowaniu w Polsce.**

Przedsiębiorca z USA powinien zarejestrować się i rozliczać podatek VAT z tytułu

dostawy w Polsce **na ogólnych zasadach**.

**Uwaga!**

Podmiot nieposiadający siedziby działalności gospodarczej lub stałego miejsca prowadzenia działalności gospodarczej na terytorium państwa członkowskiego obowiązany do zarejestrowania jako podatnik VAT czynny, **musi** ustanowić przedstawiciela podatkowego, który będzie wykonywał obowiązki w zakresie rozliczania podatku VAT w imieniu i na rzecz tego podatnika.<sup>16</sup>

**Ważne!**

Przepisy celne dla towarów o wartości rzeczywistej powyżej 150 euro dopuszczają możliwość importu w dowolnym PCZ.

**VAT z tytułu importu** tych towarów podlega rozliczeniu na zasadach ogólnych w państwie importu, czyli w niniejszym przykładzie **w Niemczech**.

---

<sup>16</sup> Podatnik, o którym mowa w art. 15 ust. 1 ustawy o VAT, nieposiadający siedziby działalności gospodarczej lub stałego miejsca prowadzenia działalności gospodarczej na terytorium państwa członkowskiego, podlegający obowiązkowi zarejestrowania się jako podatnik VAT czynny, jest obowiązany ustanowić przedstawiciela podatkowego (art. 18a ustawy o VAT).

### III. Rola operatorów interfejsów elektronicznych (PLATFORM)

Znacząca część sprzedaży towarów do konsumentów w UE, zarówno w ramach obrotu pomiędzy państwami członkowskimi, jak i w odniesieniu do towarów sprowadzanych do UE z państw trzecich, dokonywana jest za pośrednictwem interfejsów elektronicznych, takich jak platforma (*ang. platform*), platforma handlowa (*ang. marketplace*), portal lub inne podobne środki, często z wykorzystaniem zlokalizowanych na terytorium UE magazynów zapewniających kompleksową obsługę logistyczną (tzw. magazyny typu *fulfilment warehouse*).

Państwa członkowskie mogą wprawdzie postanowić, że osoba inna niż osoba zobowiązana do zapłaty VAT będzie solidarnie odpowiedzialna za zapłatę VAT w takich przypadkach, okazało się to jednak niewystarczające, by zapewnić skuteczny i efektywny pobór VAT. Aby zapewnić **efektywność poboru VAT, przy jednoczesnym zmniejszeniu obciążeń administracyjnych i kosztów po stronie przedsiębiorców oraz administracji skarbowej** wynikających z wykonywania i egzekucji obowiązków związanych z rozliczaniem podatku należnego od tego rodzaju transakcji, w art. 7a ust. 1 i 2 ustawy o VAT zaimplementowano swego rodzaju fikcję prawną, która w istocie prowadzi do przeniesienia odpowiedzialności za zobowiązanie VAT z tytułu określonych dostaw towarów na podatników prowadzących działalność gospodarczą związaną z posiadaniem, prowadzeniem czy zarządzaniem interfejsami elektronicznymi (tzw. reżim „uznanego dostawcy”). Regulacje obejmują swoim zakresem operatorów interfejsów elektronicznych, którzy **ułatwiają** dokonywanie określonych dostaw towarów, niezależnie od tego czy posiadają oni siedzibę działalności gospodarczej lub stałe miejsce prowadzenia działalności gospodarczej na terytorium UE, czy na terytorium państwa trzeciego.

Wskazana fikcja prawna została przyjęta **jedynie na potrzeby przepisów o VAT i nie ma zastosowania do innych dziedzin prawa**, w tym regulujących stosunki cywilnoprawne.

#### 1. Definicja interfejsu elektronicznego

Generalnie, interfejs elektroniczny oznacza dowolne urządzenie lub oprogramowanie pozwalające na nawiązanie kontaktu pomiędzy użytkownikiem będącym sprzedawcą a użytkownikiem dokonującym zakupu. Pojęcie to ma szeroki zakres i obejmuje m.in. strony internetowe, portale, portale elektroniczne, platformy, platformy handlowe, interfejsy oprogramowania aplikacji (API). Wyliczenie to ma charakter przykładowy, gdyż rozwiązania zawarte w pakiecie VAT e-commerce mają w założeniu objąć swoim zakresem także przyszłe zmiany technologiczne w rozwijającym się dynamicznie obszarze handlu elektronicznego.



## 2. Zasady obowiązujące do 30 czerwca 2021 r.

W odniesieniu do następujących dostaw towarów, dokonanych do końca czerwca 2021 r., na platformie, co do zasady nie ciążyło zobowiązanie do rozliczenia VAT:

- gdy podmiot niebędący podatnikiem VAT (konsument) za pośrednictwem platformy zakupił bezpośrednio od sprzedawcy (niezależnie od tego, w jakim kraju znajduje się siedziba tego sprzedawcy) towar o wartości rzeczywistej do 150 euro, który jest do konsumenta wysyłany /transportowany z terytorium państwa trzeciego (tj. spoza UE);
- gdy konsument za pośrednictwem platformy zakupił towar znajdujący się (w momencie sprzedaży) na terytorium UE (czyli np. w Polsce lub w innym kraju UE) bezpośrednio od sprzedawcy nieposiadającego siedziby działalności gospodarczej ani stałego miejsca prowadzenia działalności gospodarczej w UE.

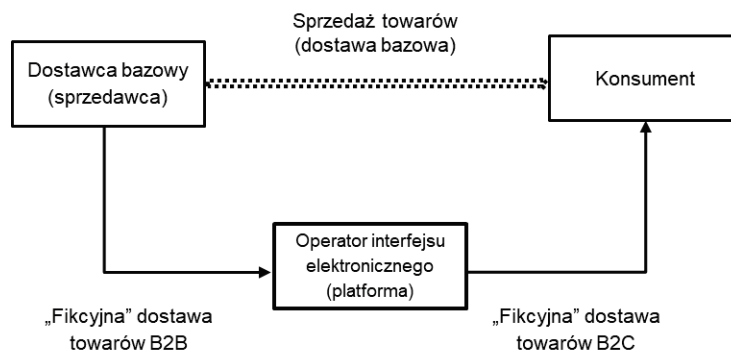
## 3. Zasady obowiązujące od 1 lipca 2021 r.

W przypadku ww. dostaw towarów, na podstawie art. 7a ustawy o VAT, przyjmuje się fikcję prawną, że platforma samodzielnie:

- **nabyła towary** (dostawa towarów B2B pomiędzy platformą a sprzedawcą, który faktycznie sprzedaje te towary do konsumenta),
- **i dokonała dostawy tych towarów** (dostawa towarów B2C pomiędzy platformą a konsumentem, który faktycznie nabywa te towary).

**Nowe zasady stosuje się niezależnie od miejsca (państwa) siedziby operatora interfejsu elektronicznego (platformy).**

W konsekwencji platforma uznana za dostawcę, jak każdy inny podatnik VAT, może być obowiązana do **rozliczenia VAT i wypełnienia innych obowiązków** wynikających z regulacji VAT obowiązujących w państwach członkowskich UE (np. w zakresie fakturowania, deklarowania czy ewidencjonowania) związanych z dokonaną przez nią „fikcyjną” dostawą B2C. To czy i jakie konkretnie obowiązki mogą ciążyć na operatorze interfejsu elektronicznego zależy w szczególności od tego, gdzie znajduje się miejsce tej dostawy B2C (tj. w jednym z państw członkowskich UE czy w kraju trzecim) oraz od tego czy jest on zarejestrowany dla celów procedury One Stop Shop (OSS) lub Importowy One Stop Shop (IOSS).



Tzw. reżim „uznanego dostawcy” ma zastosowanie tylko wtedy, gdy platforma ułatwia określone typy dostaw towarów B2C, a mianowicie:

- **SOTI** w przesyłkach o wartości rzeczywistej nieprzekraczającej wyrażonej w złotych kwoty odpowiadającej równowartości 150 euro (art. 7a ust. 1 ustawy o VAT) – w tym przypadku nie ma znaczenia, w jakim kraju dostawca bazowy posiada siedzibę działalności gospodarczej bądź stałe miejsce prowadzenia działalności gospodarczej (zatem regulacja obejmuje także SOTI dokonywane przez polskich podatników);
- **WSTO** dokonywaną przez podatnika nieposiadającego siedziby działalności gospodarczej ani stałego miejsca prowadzenia działalności gospodarczej w UE (art. 7a ust. 2 ustawy o VAT);
- **dostawę towarów na terytorium UE** (inną niż WSTO, czyli w praktyce będzie to najczęściej dostawa na terytorium państwa członkowskiego, w tym odpłatna dostawa towarów na terytorium kraju, o której mowa w art. 5 ust. 1 pkt 1 ustawy o VAT) dokonywaną przez podatnika nieposiadającego siedziby działalności gospodarczej ani stałego miejsca prowadzenia działalności gospodarczej w UE na rzecz podmiotów niebędących podatnikami VAT (art. 7a ust. 2 ustawy o VAT).

Zgodnie z art. 22 ust. 3a ustawy o VAT w przypadku dostaw towarów, o których mowa w art. 7a ust. 1 i 2 ustawy o VAT, wysyłka lub transport tych towarów są przyporządkowane dostawie towarów dokonanej przez podatnika, który ułatwia poprzez użycie interfejsu elektronicznego dostawę towarów. Oznacza to, że tzw. dostawa ruchoma jest przypisana do „fikcyjnej” dostawy B2C dokonywanej przez operatora interfejsu elektronicznego na rzecz finalnego odbiorcy towarów. W konsekwencji „fikcyjna” dostawa B2B dokonywana przez dostawcę bazowego na rzecz operatora interfejsu elektronicznego będzie dostawą „nieruchomą”, podlegającą opodatkowaniu w miejscu, w którym towary znajdują się w momencie dostawy. A zatem w przypadku gdy platforma ułatwia SOTI w przesyłkach o wartości rzeczywistej nieprzekraczającej 150 euro, „fikcyjna” dostawa B2B nie będzie podlegała VAT w UE, gdyż w momencie dostawy towary będące przedmiotem tej dostawy

znajdują się w państwie trzecim lub na terytorium trzecim, z którego są wysyłane / transportowane do nabywcy w UE.

W sytuacji gdy platforma ułatwia jedną z dostaw towarów objętych art. 7a ust. 2 ustawy o VAT (tj. np. WSTO lub dostawę krajową), których wysyłka lub transport rozpoczyna się na terytorium kraju, „fikcyjna” dostawa B2B, dokonywana przez dostawcę bazowego do platformy, jest opodatkowana 0% stawką VAT (art. 83 ust. 1 pkt 27 ustawy o VAT).

### ***Ważne!***

W związku z dokonywaniem na terytorium kraju „fikcyjnej” dostawy B2B do platformy objętej art. 7a ust 2 ustawy o VAT, na dostawcy bazowym w Polsce ciążą wynikające z regulacji VAT obowiązki w zakresie m.in.: rejestracji na VAT, fakturowania, deklarowania i ewidencjonowania takich dostaw, a także posiadania przedstawiciela podatkowego (gdyż art. 7a ust. 2 ustawy o VAT ma zastosowanie wyłącznie w przypadku, gdy dostawca bazowy nie posiada siedziby działalności gospodarczej ani stałego miejsca prowadzenia działalności gospodarczej na terytorium UE)<sup>17</sup>.

Operator interfejsu elektronicznego, jako podatnik VAT dokonujący SOTI w przesyłkach o wartości rzeczywistej nieprzekraczającej wyrażonej w złotych kwoty odpowiadającej równowartości 150 euro, na podstawie fikcji prawnej przyjętej w art. 7a ust. 1 ustawy VAT, w celu rozliczania VAT od takich dostaw, będzie mógł skorzystać z procedury IOSS, na takich samych zasadach, jak pozostali podatnicy dokonujący tego rodzaju transakcji. Należy przy tym podkreślić, że operator interfejsu elektronicznego objęty art. 7a ust. 1 ustawy o VAT będzie uznany za podatnika z tytułu dokonania ułatwianej przez niego SOTI niezależnie od tego, czy korzysta z procedury IOSS. Fakt korzystania albo niekorzystania z tej procedury nie ma wpływu na to, czy platforma będzie uznana za podatnika na podstawie wskazanego przepisu czy też nie. Jest to bowiem niezależna fakultatywna procedura szczególna, z której dobrowolnie mogą korzystać podatnicy określeni w rozdziale 9 dziale XII ustawy o VAT, w tym operatorzy interfejsów elektronicznych uznani za dostawców.

Podobnie, operator interfejsu elektronicznego, jako podatnik VAT dokonujący WSTO na podstawie fikcji prawnej przyjętej w art. 7a ust. 2 ustawy VAT, w celu deklarowania i rozliczania VAT od takich dostaw będzie mógł skorzystać z uproszczenia w postaci procedury OSS na takich zasadach, jak pozostali podatnicy dokonujący tego rodzaju transakcji, w tym w zakresie obowiązków dokumentacyjnych określonych w art. 22a ust. 7-11 ustawy o VAT. Ponadto, wyłącznie platformy mają możliwość rozliczania w procedurze OSS

---

<sup>17</sup> Na podstawie rozporządzenia Ministra Finansów, Funduszy i Polityki Regionalnej z dnia 23 lutego 2021 r. w sprawie braku obowiązku ustanawiania przedstawiciela podatkowego (Dz. U. poz. 347) podatnicy posiadający siedzibę działalności gospodarczej lub stałe miejsce prowadzenia działalności gospodarczej na terytorium Zjednoczonego Królestwa Wielkiej Brytanii i Irlandii Północnej lub Królestwa Norwegii nie mają w Polsce obowiązku ustanowienia przedstawiciela podatkowego dla celów VAT.

VAT z tytułu „fikcyjnych” krajowych dostaw towarów dokonywanych na rzecz podmiotów niebędących podatnikami VAT na terytorium danego państwa członkowskiego, w tym odpłatnej dostawy towarów na terytorium kraju (Polski).

Dostawy towarów objęte zakresem art. 7a ust. 1 ustawy o VAT		
Rodzaj dostawy B2C	Miejsce siedziby lub stałego miejsca prowadzenia działalności gospodarczej	
	Dostawca bazowy z UE	Dostawca bazowy spoza UE
SOTI w przesyłkach o rzeczywistej wartości ≤ 150 euro	Art. 7a ust. 1 ustawy o VAT <b>ma</b> zastosowanie	
SOTI w przesyłkach o rzeczywistej wartości > 150 euro	Art. 7a ust. 1 ustawy o VAT <b>nie ma</b> zastosowania	
Przykładowe dostawy towarów objęte zakresem art. 7a ust. 2 ustawy o VAT		
Rodzaj dostawy B2C	Miejsce siedziby lub stałego miejsca prowadzenia działalności gospodarczej	
	Dostawca bazowy z UE	Dostawca bazowy spoza UE
Krajowa dostawa towarów	Art. 7a ust. 2 ustawy o VAT <b>nie ma</b> zastosowania	Art. 7a ust. 2 ustawy o VAT <b>ma</b> zastosowanie
WSTO	Art. 7a ust. 2 ustawy o VAT <b>nie ma</b> zastosowania	Art. 7a ust. 2 ustawy o VAT <b>ma</b> zastosowanie

#### 4. Pojęcie „ułatwiania”

Dla ustalenia czy dany operator interfejsu elektronicznego jest objęty art. 7a ust. 1 i 2 ustawy o VAT (czyli reżimem tzw. „uznanego dostawcy”), kluczowe jest zbadanie czy **ułatwia** on dostawy towarów określone w tych przepisach. Pojęcie „ułatwia” zostało zdefiniowane w art. 5b akapit pierwszy i drugi rozporządzenia 282/2011, zgodnie z którym przez ten termin należy rozumieć korzystanie z interfejsu elektronicznego w celu umożliwienia nawiązania kontaktu pomiędzy nabywcą i dostawcą, który oferuje towary na sprzedaż poprzez interfejs elektroniczny, co skutkuje dostawą towarów poprzez ten interfejs.

Jednakże podatnik (operator interfejsu elektronicznego) nie ułatwia dostawy towarów, jeżeli spełnione są wszystkie następujące warunki:

- a) podatnik ten nie określa, bezpośrednio ani pośrednio, żadnych (jakichkolwiek) warunków, na których dokonywana jest dostawa towarów;

- b) podatnik ten nie bierze, bezpośrednio ani pośrednio, udziału w zatwierdzaniu obciążenia nabywcy w związku z dokonywaną płatnością;
- c) podatnik ten nie bierze, bezpośrednio ani pośrednio, udziału w procesie zamawiania lub dostarczania towarów.

Odnosząc się do wskazanego w art. 5b akapit drugi rozporządzenia 282/2011 katalogu przesłanek, podkreślić trzeba, że aby dana czynność nie została uznana za ułatwianie dostawy, należy kumulatywnie spełnić wszystkie przesłanki tam wymienione. W przypadku zaś wystąpienia przynajmniej jednej z tych przesłanek, operator interfejsu elektronicznego zostanie, co do zasady, uznany za podatnika ułatwiającego dostawy towarów na mocy art. 7a ust. 1 i 2 ustawy o VAT (a więc do uznania go za podatnika VAT zasadniczo wystarczy, że operator interfejsu elektronicznego będzie wykonywał choć jedną z powyższych funkcji).

Jednocześnie art. 5b akapit trzeci rozporządzenia 282/2011 wyłącza zastosowanie art. 7a ust. 1 i 2 ustawy o VAT w przypadku operatora interfejsu elektronicznego, który wykonuje tylko jedną z następujących funkcji:

- a) przetwarzanie płatności w związku z dostawą towarów (np. udzielanie wyłącznie dostępu do systemu płatności);
- b) oferowanie lub reklamowanie towarów (np. wyłącznie informowanie o potencjalnych towarach oferowanych na sprzedaż przez inne podmioty, bez możliwości ich zakupu);
- c) przekierowywanie lub przenoszenie nabywców do innych interfejsów elektronicznych, poprzez które towary są oferowane na sprzedaż, bez jakiegokolwiek dalszego udziału w dostawie tych towarów (np. prezentowanie linków przekierowujących na inne platformy czy sklepy internetowe).

Unijny prawodawca przyjął założenie, że w trzech wymienionych wyżej sytuacjach platforma może mieć wyjątkowe trudności, aby w toku swojej normalnej działalności pozyskać informacje o tym czy i kiedy dostawa towarów została dokonana (np. gdy operator interfejsu elektronicznego wyłącznie reklamuje towary lub przekierowuje na strony internetowe innych podmiotów), bądź o miejscu (państwie) z / do którego towary są wysyłane/transportowane (np. gdy operator interfejsu elektronicznego wyłącznie procesuje płatność). Dysponowanie wiedzą w tym zakresie jest potrzebne do prawidłowego wypełnienia obowiązków VAT z tytułu dostaw towarów objętych reżimem uznanego dostawcy, a jej uzyskanie przez operatorów, których aktywność ogranicza się wyłącznie do wykonywania którejś z ww. funkcji, byłoby w praktyce wyjątkowo trudne i mogłoby istotnie wykraczać poza normalne relacje biznesowe z użytkownikami.

W praktyce przekierowywanie lub przenoszenie nabywców do innych interfejsów elektronicznych (np. poprzez linki) może jednocześnie spełniać funkcję oferowania lub reklamowania towarów (kliknięcie w reklamę, na której wyszczególnione są np. nazwa towaru, producent, cena). Jeżeli celem takiego linku jest jedynie przekierowanie/

przeniesienie nabywcy do innego interfejsu elektronicznego, bez jakiegokolwiek dalszego udziału w dostawie tych towarów, przesłanka wyłączająca stosowanie art. 7a ustawy o VAT może być nadal spełniona.

Powyższe oznacza, że co do zasady działalność operatorów interfejsów elektronicznych, której istota sprowadza się wyłącznie do przekierowywania lub przenoszenia potencjalnych nabywców do innych interfejsów czy stron internetowych, bez jakiegokolwiek dalszego udziału tych operatorów w dostawie towarów, nie wypełnia wskazanej definicji „ułatwiania”.

Należy podkreślić, że nie można z góry jednoznacznie stwierdzić, czy dany operator interfejsu elektronicznego dla określonych transakcji będzie ułatwiał dostawę w rozumieniu art. 7a ustawy o VAT w zw. z art. 5b rozporządzenia 282/2011. Na rynku występuje bowiem wiele zróżnicowanych modeli biznesowych, w ramach których swoją działalność prowadzą operatorzy interfejsów elektronicznych. Dlatego w praktyce poszczególne przypadki (modele biznesowe) mogą wymagać indywidualnej oceny do rozstrzygnięcia, czy spełnione są przesłanki „ułatwiania”.

Z art. 5b akapit drugi lit. a rozporządzenia 282/2011 wynika, że za **ułatwianie** uznać należy sytuację, w której podatnik określa, bezpośrednio albo pośrednio, jakiejkolwiek warunki, na których dokonywana jest dostawa towarów. Użyte sformułowania („bezpośrednio albo pośrednio”, „żadnych warunków”) pozwalają na szeroką interpretację tej przesłanki, gdyż jej celem jest objęcie wielu zróżnicowanych (zarówno istniejących, jak i przyszłych) modeli biznesowych, w oparciu o jakie operatorzy interfejsów elektronicznych prowadzą swoją działalność w ewoluującym sektorze e-commerce. Przesłanka ta ma przeciwdziałać potencjalnym próbom intencjonalnego obejścia reżimu uznanego dostawcy, np. poprzez zapisy umowne odnoszące się do relacji prawnych pomiędzy operatorem interfejsu elektronicznego a jego użytkownikami. Przykładowo samo istnienie postanowień (klauzul) umownych mogących mieć istotne znaczenie na płaszczyźnie stosunków cywilnoprawnych, zgodnie z którymi dostawca bazowy jest odpowiedzialny za towary sprzedawane za pośrednictwem interfejsu elektronicznego, a umowa sprzedaży tych towarów jest zawierana pomiędzy ich nabywcą (konsumentem) i dostawcą bazowym, nie są wystarczające do wyłączenia zastosowania fikcji prawnej określonej w art. 7a ust. 1 i 2 ustawy o VAT. Pomimo istnienia takich klauzul umownych, operator interfejsu elektronicznego nadal może być uznany za podatnika od ułatwianych przez niego dostaw towarów, gdyż w systemie VAT, który cechuje się autonomią prawną, rzeczywistość gospodarcza i faktyczna treść dokonywanych czynności (a nie forma) ma kluczowe znaczenie dla prawidłowego ustalenia skutków danej transakcji na gruncie VAT.

Natomiast przesłankę dotyczącą **określenia „warunków**, na których dokonywana jest dostawa towarów” należy interpretować jako ustalenie wpływu operatora interfejsu elektronicznego – bezpośredniego lub pośredniego – w szczególności na (i) obowiązki i prawa przysługujące użytkownikom (tj. sprzedawcom/dostawcom bazowym i nabywcom)



oraz (ii) na inne elementy treści czynności cywilnoprawnej (np. umowy sprzedaży), takie jak m.in. cena, rodzaj towaru, sposoby (opcje) płatności i dostarczenia towaru, kwestia udzielania gwarancji, czy zasady przeprowadzania transakcji sprzedaży na interfejsie elektronicznym (np. wymóg posiadania konta przez użytkowników, itp.).

Poniżej znajduje się **przykładowa lista przesłanek**, których wystąpienie może sugerować, że operator interfejsu elektronicznego określa, bezpośrednio lub pośrednio, jakiegokolwiek warunki, na których dokonywana jest bazowa dostawa towarów:

- posiadanie, prowadzenie lub zarządzanie interfejsem elektronicznym;
- ustalanie zasad oferowania (wystawiania) do sprzedaży lub zasad sprzedaży towarów za pośrednictwem interfejsu elektronicznego;
- posiadanie prawa do dysponowania (rozporządzania) danymi nabywcy związanymi z dokonywaną za pośrednictwem interfejsu elektronicznego sprzedażą towarów;
- zapewnianie technicznych rozwiązań umożliwiających m.in. zaoferowanie towarów na sprzedaż, złożenie zamówienia, dokonanie płatności za towar nabyty za pośrednictwem interfejsu elektronicznego (np. funkcjonalność „koszyka” zakupów i opcje/sposoby płatności);
- ustalanie zasad, na jakich odbywają się zwroty towarów sprzedanych za pośrednictwem interfejsu elektronicznego, w tym podmiotu odpowiedzialnego za pokrycie kosztów takich zwrotów;
- ustalanie wymogów dotyczących składowania towarów należących do użytkowników interfejsu elektronicznego, sposobów transportu lub wysyłki tych towarów do nabywców oraz płatności za tego rodzaju usługi;
- dysponowanie prawem do pobrania (potrącenia) czy zabezpieczenia zapłaty za świadczone przez siebie usługi na rzecz użytkowników interfejsu elektronicznego od płatności uiszczonych przez nabywcę do sprzedawcy za towar sprzedany za pośrednictwem tego interfejsu;
- zapewnianie wsparcia użytkownikom związanego z transakcją realizowaną za pośrednictwem interfejsu elektronicznego czy obsługiwanie procesu związanego ze zwrotami bądź wymianą towarów nabytych za pośrednictwem tego interfejsu;
- wpływanie, poprzez przyznawanie zniżek, rabatów i innych podobnych rozwiązań na cenę towarów sprzedawanych za pośrednictwem interfejsu elektronicznego (np. karty lojalnościowe, itp.).

W myśl art. 5b akapit drugi lit. b rozporządzenia 282/2011 ułatwienie wystąpi również w

przypadku, gdy operator interfejsu elektronicznego bierze udział, bezpośrednio albo pośrednio, w **zatwierdzaniu obciążenia nabywcy** w związku z dokonywaną płatnością. Przesłanka ta odnosi się do sytuacji, w której interfejs elektroniczny może wpływać na to, czy, kiedy i na jakich warunkach realizowana jest płatność za towary nabywane za pośrednictwem interfejsu elektronicznego. Przykładowo przesłanka ta zostanie spełniona, jeżeli operator interfejsu elektronicznego w istocie decyduje bądź wpływa na decyzję o obciążeniu konta bankowego, karty płatniczej lub podobnych instrumentów, a także jeżeli w jakikolwiek sposób jest zaangażowany w przekazywanie komunikatu dotyczącego potwierdzenia płatności albo zobowiązania do zapłaty z tytułu nabycia towaru. Podkreślić trzeba, że do wystąpienia tej przesłanki nie jest konieczne, aby operator interfejsu elektronicznego faktycznie otrzymywał lub przekazywał płatność (sumę pieniężną) lub też uczestniczył w każdym etapie przetwarzania płatności.

Poniżej znajduje się **przykładowa lista przesłanek**, których wystąpienie może sugerować, że operator interfejsu elektronicznego bierze, bezpośrednio lub pośrednio, udział w zatwierdzaniu obciążenia nabywcy w związku z dokonywaną płatnością:

- informowanie nabywcy o szczegółach płatności takich jak cena, jej składowe, dodatkowe koszty, termin płatności, sposoby zapłaty, itp.;
- inicjowanie procesu zapłaty;
- posiadanie dostępu bądź otrzymywanie od użytkowników interfejsu elektronicznego informacji dotyczących płatności związanych z zakupem, takich jak numer karty płatniczej/kredytowej, ważność tej karty, kod bezpieczeństwa, dane personalne posiadacza rachunku, informacje o portfelu elektronicznym itp.;
- otrzymywanie płatności z tytułu sprzedaży towaru za pośrednictwem interfejsu elektronicznego i transferowanie jej do dostawcy bazowego;
- łączenie nabywcy z podmiotem trzecim, który przetwarza płatność z wykorzystaniem informacji (danych) uzyskanych od operatora interfejsu elektronicznego (przy czym, należy mieć na względzie, że na podstawie art. 5b akapit trzeci rozporządzenia 282/2011) do operatora interfejsu elektronicznego, który jedynie przetwarza płatność związaną z dostawą towarów, nie będzie miał zastosowania art. 7a ust.1 i 2 ustawy o VAT).

Zgodnie z art. 5b akapit drugi lit. c rozporządzenia 282/2011 ułatwianie ma miejsce także wtedy, gdy operator interfejsu elektronicznego bierze udział (bezpośrednio albo pośrednio) w procesie zamawiania lub dostarczania towarów. Udział w procesie zamawiania towarów nie musi oznaczać zaangażowania w generowanie zamówienia, lecz odnosi się do możliwości wpływania w jakikolwiek sposób na zamawianie towaru. Z kolei przesłanka udziału w procesie dostarczania towarów nie ogranicza się wyłącznie do fizycznego dostarczenia towaru przez operatora interfejsu elektronicznego lub na jego rzecz. Udział ten może bowiem



obejmować również jakikolwiek inny wpływ tego operatora na dostarczenie towaru.

Poniżej wymieniono **przykładową listę czynności**, których wystąpienie może sugerować, że operator interfejsu elektronicznego bierze, bezpośrednio lub pośrednio, udział w procesie zamawiania lub dostarczania towarów:

- organizowanie wysyłki lub transportu towarów nabytych za pośrednictwem interfejsu elektronicznego do miejsca przeznaczenia;
- zapewnianie usług typu *fulfilment* bądź usług w zakresie przechowywania towarów sprzedawanych za pośrednictwem interfejsu elektronicznego;
- zapewnianie technicznych rozwiązań umożliwiających użytkownikom interfejsu elektronicznego złożenie zamówienia (np. za pomocą tzw. wirtualnego „koszyka” zakupów bądź elektronicznego formularza zakupu);
- przekazywanie dostawcy bazowemu i nabywcy potwierdzenia złożenia zamówienia oraz informacji o szczegółach tego zamówienia, zwłaszcza w zakresie sposobu i miejsca dostarczenia towaru nabytego za pośrednictwem interfejsu elektronicznego;
- obciążanie dostawcy bazowego kosztami prowizji uzależnionej od wartości zamówienia dokonanego za pośrednictwem interfejsu elektronicznego;
- wyrażanie akceptacji dostawcy bazowemu bądź podmiotowi trzeciemu dla rozpoczęcia wysyłki lub transportu towarów nabytych za pośrednictwem interfejsu elektronicznego;
- instruowanie dostawcy bazowego lub podmiotu trzeciego w zakresie sposobu dostarczenia towarów nabytych za pośrednictwem interfejsu elektronicznego.

Należy pamiętać, że ocena, czy dany podatnik ułatwia dokonanie dostawy towarów poprzez użycie interfejsu elektronicznego, w rozumieniu omawianych przepisów o VAT, powinna być przeprowadzana indywidualnie w odniesieniu do każdej transakcji z osobną. W toku działalności gospodarczej może bowiem zdarzać się, że dany operator interfejsu elektronicznego w odniesieniu do części dostaw towarów będzie objęty reżimem prawnym określonym w art. 7a ust. 1 i 2 ustawy o VAT, zaś jednocześnie w stosunku do niektórych dostaw, realizowanych za jego pośrednictwem, te regulacje nie będą miały zastosowania.

##### **5. Szczególny moment powstania obowiązku podatkowego**

Artykuł 19a ust. 1b ustawy o VAT przewiduje szczególną regułę dotyczącą momentu powstania obowiązku podatkowego w przypadku dostaw towarów objętych reżimem tzw. uznanego dostawcy na podstawie art. 7a ust. 1 i 2 ustawy o VAT, zgodnie z którą obowiązek podatkowy powstaje w momencie **zaakceptowania płatności w rozumieniu art. 41a rozporządzenia 282/2011**. W myśl tego przepisu moment zaakceptowania płatności oznacza

moment, w którym dostawca sprzedający towary poprzez platformę lub osoba działająca na jego rzecz otrzymują: (i) potwierdzenie płatności, (ii) wiadomość o autoryzacji płatności lub (iii) zobowiązanie nabywcy do dokonania płatności, w zależności od tego, które z tych zdarzeń nastąpi najwcześniej oraz bez względu na to, kiedy dojdzie do faktycznej zapłaty kwoty pieniężnej.

Ta szczególna reguła powstawania obowiązku podatkowego ma zastosowanie zarówno do „fikcyjnej” dostawy towarów B2B dokonywanej przez sprzedawcę na rzecz operatora interfejsu elektronicznego, jak i „fikcyjnej” dostawy B2C dokonywanej przez tego operatora do finalnego nabywcy towarów.

Ze względu na tę szczególną zasadę powstawania obowiązku podatkowego, otrzymanie przed dokonaniem dostaw towarów objętych art. 7a ust. 1 i 2 ustawy o VAT zaliczki nie generuje obowiązku podatkowego na podstawie art. 19a ust. 8 ustawy o VAT. W efekcie nie występuje również obowiązek dokumentowania fakturami VAT otrzymania całości lub części zapłaty przed dokonaniem wskazanych transakcji (art. 106b ust. 1 pkt 4 lit. c ustawy o VAT).

Należy mieć na uwadze, że powyższe szczególne reguły dotyczą wyłącznie dostaw towarów, w odniesieniu do których platforma jest podmiotem uznanym za dostawcę na mocy art. 7a ust. 1 i 2 ustawy o VAT. Nie mają one zastosowania do innych czynności podlegających VAT wykonywanych przez operatora interfejsu elektronicznego poza reżimem uznanego dostawcy. Przykładowo platforma, jako „zwykły podatnik”, może we własnym imieniu i na swoją rzecz dokonywać wewnątrzspółnotową sprzedaż towarów na odległość lub sprzedaż na odległość towarów importowanych. W takich przypadkach zastosowanie znajdą zasady przedstawione w części I i II niniejszych objaśnień, w tym w zakresie momentu powstania obowiązku podatkowego.

## **6. Udział kilku platform w transakcji**

Zgodnie z art. 5b akapit pierwszy rozporządzenia 282/2011 termin „ułatwia” oznacza korzystanie z interfejsu elektronicznego w celu umożliwienia nawiązania kontaktu pomiędzy nabywcą i dostawcą, który oferuje towary na sprzedaż poprzez interfejs elektroniczny, co **skutkuje dostawą towarów poprzez ten interfejs.**

Tylko jeden operator interfejsu elektronicznego może być podmiotem uznanym za dostawcę w odniesieniu do konkretnej ułatwanej przez niego dostawy towarów. Jest to operator, za pośrednictwem którego **nabywca nawiązuje kontakt z dostawcą, czego efektem jest dostawa towarów.**

Jeżeli w łańcuchu dostaw występuje kilka platform cyfrowych, to dla rozstrzygnięcia, która z nich ułatwia dostawę towarów w rozumieniu art. 7a ustawy o VAT, kluczowe jest ustalenie, za pośrednictwem której z tych platform faktycznie jest przyjmowane i realizowane

zamówienie od nabywcy do sprzedawcy oferującego towary na tej platformie. Relacje pomiędzy platformami lub sprzedawcami (dostawcami bazowymi) będą miały zazwyczaj charakter czynności (transakcji B2B).

W praktyce dany operator interfejsu elektronicznego w odniesieniu do części dokonywanych za jego pośrednictwem dostaw towarów może posiadać status uznanego dostawcy, a jednocześnie nie posiadać takiego statusu w przypadku innych dostaw, jeżeli nie zachodzą przesłanki określone w art. 7a ustawy o VAT w zw. z art. 5b rozporządzenia 282/2011. Każda transakcja wymaga indywidualnej oceny także pod tym kątem.

### **Przykład 18**

*Nabywca zamawia towary oferowane na sprzedaż przez dostawcę bazowego za pośrednictwem operatora interfejsu elektronicznego nr 1. Dostawca bazowy nie posiada zapasu towarów, które oferuje na sprzedaż, ale nabywa je poprzez operatora interfejsu elektronicznego nr 2. Dostawca bazowy prosi operatora interfejsu elektronicznego nr 2 o wysyłanie towarów bezpośrednio do nabywcy.*

Aby ustalić, który operator interfejsu elektronicznego jest podmiotem uznanym za dostawcę w tym przypadku, należy zbadać, za pośrednictwem którego operatora umowa sprzedaży jest rzeczywiście zawierana z nabywcą, tym samym poprzez który interfejs elektroniczny nabywca przeprowadza proces składania zamówienia od dostawcy bazowego. W omawianym przykładzie proces składania zamówienia jest przeprowadzany za pośrednictwem operatora interfejsu elektronicznego nr 1, zatem to ta platforma będzie podmiotem ułatwiającym dostawę towarów w rozumieniu art. 7a ustawy o VAT. Relacja handlowa pomiędzy dostawcą bazowym i interfejsem elektronicznym nr 2 ma charakter czynności (transakcji) B2B.

### **Przykład 19**

*Nabywca zamierza zamówić towary, których oferta sprzedaży jest publikowana (reklamowana) przez operatora interfejsu elektronicznego nr 1. Po kliknięciu na link udostępniony przy oferowanych towarach, nabywca zostaje przekierowany do operatora interfejsu elektronicznego nr 2, za pośrednictwem którego faktycznie jest realizowany proces zamawiania przez nabywcę towarów od dostawcy bazowego, który prowadzi sprzedaż tych towarów na interfejsie elektronicznym nr 2. Umowa sprzedaży zostaje ostatecznie zawarta za pośrednictwem interfejsu elektronicznego nr 2.*

Pomimo tego, że nabywca początkowo powziął wiedzę o możliwości zakupu towarów na interfejsie elektronicznym nr 1, to zamówienie i dostawa towarów od dostawcy bazowego

były faktycznie realizowane za pośrednictwem interfejsu elektronicznego nr 2. Zatem to interfejs elektroniczny nr 2 będzie podatnikiem ułatwiającym dostawę w rozumieniu art. 7a ustawy o VAT. W omawianym przykładzie interfejs elektroniczny nr 1 pełni jedynie funkcję polegającą na przekierowaniu na inny interfejs, bez jakiegokolwiek dalszego udziału w dostawie tych towarów.

### **7. Wyłączenie odpowiedzialności platform**

Prawidłowe rozliczenie i zadeklarowanie VAT przez platformę ułatwiającą dostawy towarów, o których mowa w art. 7a ust. 1 i 2 ustawy o VAT, może być uzależnione od rzetelności informacji dostarczonych przez dostawców bazowych prowadzących sprzedaż za jej pośrednictwem lub przez inne osoby trzecie. Do prawidłowego rozliczenia VAT z tytułu takich transakcji istotne jest posiadanie wiedzy na temat m.in. towarów będących przedmiotem dostawy, miejsca (państwa) rozpoczęcia i zakończenia ich wysyłki lub transportu, czy wysokości podstawy opodatkowania. Zarówno unijne, jak i krajowe przepisy o VAT nie regulują tego, w jaki konkretnie sposób operatorzy interfejsu elektronicznego mają weryfikować informacje pozyskiwane od swoich użytkowników (tj. sprzedawców/dostawców i nabywców/konsumentów). Prawodawca unijny, a w ślad za nim także polski ustawodawca, pozostawili podatnikom dość dużą elastyczność w tym zakresie, aby zbytnio nie ingerować w przyjęty przez nich sposób (model) prowadzenia działalności gospodarczej, w tym relacje biznesowe operatora interfejsu elektronicznego ze swoimi użytkownikami.

W tym kontekście należy jednak zwrócić uwagę na art. 5c rozporządzenia 282/2011, zgodnie z którym operator interfejsu elektronicznego działający w dobrej wierze nie może zostać pociągnięty do odpowiedzialności za nieprawidłowo rozliczony VAT z tytułu ułatwianych dostaw objętych art. 7a ustawy o VAT, jeżeli zostaną spełnione wszystkie następujące warunki:

- 1) operator jest **zależny od informacji** przekazanych przez dostawców lub przez inne osoby trzecie, aby prawidłowo zadeklarować i zapłacić VAT z tytułu tych dostaw, a **informacje te są błędne**,
- 2) operator jest w stanie **wykazać**, że nie wiedział o nieprawidłowości tych informacji oraz że, racjonalnie rzecz biorąc, nie mógł o nich wiedzieć.

Zatem odpowiedzialności za nieprawidłowo rozliczony VAT nie będzie ponosił operator interfejsu elektronicznego, który działa **w dobrej wierze** i postępuje z **należyłą starannością**. Ciężar dowodu w tej sytuacji będzie spoczywał na platformie.

Pewne teoretyczne wytyczne dotyczące zachowania przedsiębiorców w toku prowadzonej przez nich działalności gospodarczej podlegającej VAT można znaleźć w orzecznictwie Trybunału Sprawiedliwości Unii Europejskiej (TSUE). W sprawach tych TSUE wskazał, że

podmiot gospodarczy powinien działać w dobrej wierze i podejmować wszelkie działania, jakich można racjonalnie wymagać w celu upewnienia się, że dokonywana przez niego czynność nie skutkuje przestępstwem podatkowym<sup>18</sup>.

Operatorzy interfejsów elektronicznych powinni więc dołożyć starań, aby w ramach typowych relacji biznesowych ze swoimi użytkownikami (m.in. dostawcami bazowymi i nabywcami/konsumentami) wdrożyć odpowiednie procedury umożliwiające pozyskanie i weryfikację informacji o wymaganym poziomie szczegółowości, w tym w oparciu o dane dostępne w systemach informatycznych wykorzystywanych przez operatora w związku ze swoją działalnością. Procedury te powinny również odnosić się do informacji potrzebnych do prawidłowego określenia skutków podatkowych na gruncie VAT dostaw towarów ułatwianych przez operatorów interfejsu elektronicznego w rozumieniu art. 7a ustawy o VAT, w tym w szczególności w zakresie:

- statusu dla celów VAT sprzedawcy (dostawcy bazowego) i nabywcy (tj. status podatnika VAT albo podmiotu niebędącego podatnikiem VAT), z uwzględnieniem wrzucalnego domniemania określonego w art. 5d rozporządzenia 282/2011<sup>19</sup>;
- miejsca (państwa) siedziby działalności gospodarczej lub stałego miejsca prowadzenia działalności gospodarczej dostawcy bazowego;
- przedmiotu transakcji (dostawa towarów czy świadczenie usług);
- rodzaju towarów będących przedmiotem dostawy;
- ceny sprzedaży towarów będących przedmiotem dostawy wraz z ewentualnymi innymi elementami składającymi się na podstawę opodatkowania dla celów VAT;
- miejsca (państwa) rozpoczęcia wysyłki /transportu do nabywcy;
- miejsca (państwa) zakończenia wysyłki /transportu do nabywcy;
- zwrotów towarów oraz anulowania sprzedaży.

Zgodnie z art. 103b ustawy o VAT, w sytuacji gdy odpowiedzialność platformy będzie wyłączona z uwagi na spełnienie przesłanek określonych w art. 5c rozporządzenia 282/2011, organ podatkowy określi dostawcy bazowemu podatek VAT do zapłaty, w kwocie, do uiszczenia której nie będzie zobowiązana platforma. Regulacja ta niejako „domyka” mechanizm poboru VAT, zobowiązując do zapłaty dostawcę bazowego, gdy odpowiedzialność platformy za całość lub część zobowiązania będzie wyłączona.

Przykładowo w toku postępowania organ podatkowy ustali, że zobowiązanie z tytułu VAT powinno wynosić nie 100 a 150 zł i jednocześnie operator interfejsu elektronicznego wykaże,

---

<sup>18</sup> Zob. np. wyroki TSUE z dnia 14 czerwca 2017 r. w sprawie C-26/16 *Santogal M-Comércio e Reparação de Automóveis*; z dnia 6 września 2012 r. w sprawie C-273/11 *Mecsek-Gabona*; z dnia 31 stycznia 2013 r. w sprawie C-643/11 *LVK – 56*; z dnia 21 lutego 2008 r. w sprawie C-271/06 *Netto Supermarkt* oraz z dnia 6 września 2012 r. w sprawie C-324/11 *Gábor Tóth*.

<sup>19</sup> Art. 5d rozporządzenia 282/2011 przewiduje domniemanie, zgodnie z którym operator interfejsu elektronicznego ułatwiający dostawy towarów objęte art. 7a ust. 1 i 2 ustawy o VAT, **o ile nie posiada odmiennych informacji**, uznaje osobę sprzedającą towary poprzez interfejs za podatnika, a osobę nabywającą te towary za osobę niebędącą podatnikiem.

że nie ponosi odpowiedzialności za tę różnicę (z uwagi na spełnienie przesłanek z art. 5c rozporządzenia 282/2011). Wówczas organ podatkowy określi sprzedawcy podatek VAT do zapłaty, w kwocie, do uiszczenia której nie będzie zobowiązana platforma – w tym przypadku 50 zł.

### **8. Obowiązki ewidencyjne platform**

W kwestii obowiązków ewidencyjnych platform należy wyróżnić dwie sytuacje: (i) gdy platforma ułatwia transakcje i jednocześnie jest podmiotem uznanym za dostawcę oraz (ii) gdy platforma ułatwia transakcje i jednocześnie takim podmiotem nie jest (nie jest podmiotem uznanym za dostawcę).

W tej pierwszej sytuacji uznaje się, że platforma dokonała dostawy towarów do konsumenta i w konsekwencji będzie, jak każdy inny podatnik, obowiązana do rozliczenia VAT. Obowiązki ewidencyjne operatora interfejsu elektronicznego będą zatem analogiczne jak dla „zwykłych” podatników dokonujących czynności opodatkowanych w UE.

Jeżeli platforma zdecyduje się na skorzystanie z procedur OSS lub IOSS, to powinna prowadzić ewidencje przewidziane dla tych procedur szczególnych, zgodnie z art. 63c rozporządzenia 282/2011.

Natomiast zgodnie z polskimi regulacjami VAT operator niezarejestrowany do procedury OSS lub IOSS (w Polsce lub innym państwie członkowskim UE) jest obowiązany do ewidencjonowania ułatwianych przez niego dostaw towarów, o których mowa w art. 7a ust. 1 i 2 ustawy o VAT (tj. SOTI, WSTO oraz dostawy na rzecz podmiotów niebędących podatnikami VAT), na zasadach stosowanych do „zwykłych” podatników wykonujących czynności opodatkowane (tj. w formie pliku JPK\_VAT z deklaracją), o ile **miejsce opodatkowania tych dostaw znajduje się w Polsce**. W takiej sytuacji ewidencja powinna zawierać **dotyczące takich dostaw**<sup>20</sup>.

---

<sup>20</sup> § 10 ust. 4 pkt 2b rozporządzenia Ministra Finansów, Inwestycji i Rozwoju z dnia 15 października 2019 r. w sprawie szczegółowego zakresu danych zawartych w deklaracjach podatkowych i w ewidencji w zakresie podatku od towarów i usług (Dz. U. z 2019 r. poz. 1988, z późn. zm.).



## Przykład 20

*Operator interfejsu elektronicznego ułatwia w rozumieniu art. 7a ust. 2 ustawy o VAT dokonanie przez dostawcę bazowego z siedzibą w Chinach dostawy towarów do polskiego konsumenta. Sprzedawca (dostawca bazowy) składa towary w magazynie zlokalizowanym na terytorium Polski. Z tego magazynu zakupione towary są wysyłane do nabywcy znajdującego się w Polsce. Operator interfejsu elektronicznego nie jest zarejestrowany do unijnej procedury OSS.*

W omawianym przykładzie operator interfejsu elektronicznego będzie obowiązany do zaraportowania ułatwianej dostawy towarów w pliku JPK\_VAT z deklaracją, ponieważ miejsce jej opodatkowania znajduje się na terytorium Polski, a operator nie jest zarejestrowany do unijnej procedury OSS. Dodatkowo w odniesieniu do tej dostawy należy posłużyć się oznaczeniem „IED”.

Gdyby operator był zarejestrowany w unijnej procedurze OSS, wówczas nie byłby obowiązany do zaewidencjonowania takiej dostawy w JPK\_VAT z deklaracją, lecz w ewidencji prowadzonej na potrzeby procedury OSS, zgodnie z wymogami określonymi w art. 63c rozporządzenia 282/2011.

W przypadku niektórych ułatwianych dostaw towarów i świadczeń usług operator interfejsu elektronicznego może być obowiązany do prowadzenia ewidencji, o której mowa w art. 109b ust. 1 ustawy o VAT. Obowiązek ten dotyczy transakcji, które są wprawdzie ułatwiane przez operatora, lecz w odniesieniu do tych transakcji nie jest on podmiotem uznanym za podatnika (dostawcę).

Zgodnie z art. 109b ust. 1 ustawy o VAT podatnik ułatwiający poprzez użycie interfejsu elektronicznego dokonanie na terytorium UE:

- 1) SOTI, innej niż dostawa towarów, o której mowa w art. 7a ust. 1, lub
- 2) WSTO lub dostawy towarów na rzecz podmiotu niebędącego podatnikiem VAT, innych niż dostawy towarów, o których mowa w art. 7a ust. 2, lub
- 3) świadczenia usług na rzecz podmiotu niebędącego podatnikiem innego niż świadczenie usług, w przypadku których przyjmuje się, że podatnik uczestniczący w świadczeniu tych usług działa w imieniu własnym zgodnie z art. 9a rozporządzenia 282/2011

– jest obowiązany prowadzić ewidencję tych czynności w postaci elektronicznej, zgodnie z wymogami, o których mowa w art. 54c ust. 2 rozporządzenia 282/2011.

Obowiązek ewidencyjny, o którym mowa w art. 109b ust. 1 ustawy o VAT, obejmuje zatem następujące transakcje:

- **SOTI** w przesyłkach o wartości rzeczywistej przekraczającej wyrażoną w złotych kwotę odpowiadającą równowartości 150 euro, dokonywaną na terytorium UE przez podatników (zarówno unijnych, jak i nieunijnych) prowadzących sprzedaż na platformie;
- **WSTO** dokonywaną przez podatników prowadzących sprzedaż na platformie, którzy posiadają siedzibę działalności gospodarczej lub stałe miejsce prowadzenia działalności gospodarczej w UE;
- **dostawę towarów** na terytorium państwa członkowskiego (w tym na terytorium kraju) dokonywaną na rzecz konsumenta przez podatników prowadzących sprzedaż na platformie, którzy posiadają siedzibę działalności gospodarczej lub stałe miejsce prowadzenia działalności gospodarczej w UE;
- **świadczenie usług**, których miejsce opodatkowania znajduje się na terytorium UE, przez podatników (zarówno unijnych, jak i nieunijnych) świadczących usługi konsumentom za pośrednictwem platformy (z wyłączeniem usług elektronicznych, w odniesieniu do których przyjmuje się, że podatek działa we własnym imieniu zgodnie z art. 9a rozporządzenia 282/2011).

Dla ustalenia, czy dany operator interfejsu elektronicznego jest objęty wskazanym w art. 109b ust. 1 ustawy o VAT obowiązkiem ewidencyjnym, w pierwszej kolejności należy ocenić czy ułatwia on dostawę towarów oraz świadczenie usług o jakich mowa w tym przepisie. Przez ułatwienie, o którym mowa w przedmiotowym art. 109b ust. 1, rozumie się korzystanie z interfejsu elektronicznego w rozumieniu art. 54b rozporządzenia 282/2011. Zgodnie z tą regulacją przez termin „ułatwia” należy rozumieć korzystanie z interfejsu elektronicznego w celu umożliwienia nawiązania kontaktu pomiędzy nabywcą a dostawcą lub usługodawcą, który oferuje towary lub usługi na sprzedaż poprzez interfejs elektroniczny, co skutkuje dostawą towarów lub świadczeniem usług poprzez ten interfejs. Jednakże termin „ułatwia” nie obejmuje dostawy towarów lub świadczenia usług, jeżeli spełnione są wszystkie następujące warunki:

- a) podatek ten nie określa, bezpośrednio ani pośrednio, żadnych warunków, na których dokonywane są dostawa towarów lub świadczenie usług;
- b) podatek ten nie bierze, bezpośrednio ani pośrednio, udziału w zatwierdzaniu obciążenia nabywcy lub usługobiorcy w związku z dokonywaną płatnością;
- c) podatek ten nie bierze, bezpośrednio ani pośrednio, udziału w procesie zamawiania lub dostarczania towarów lub w świadczeniu usług.

W przypadku zaś wystąpienia przynajmniej jednej z tych przesłanek, operator interfejsu elektronicznego zostanie, co do zasady, objęty obowiązkiem prowadzenia ewidencji, o której mowa w art. 109b ust. 1 ustawy o VAT (a więc do powstania tego obowiązku zasadniczo



wystarczy, że operator interfejsu elektronicznego będzie wykonywał choć jedną z powyższych funkcji).

Jednocześnie należy mieć na względzie, że w myśl art. 54b ust. 2 rozporządzenia 282/2011 obowiązek ewidencyjny nie będzie miał zastosowania do operatora interfejsu elektronicznego, który wykonuje tylko jedną z następujących funkcji:

- a) przetwarzanie płatności związanych z dostawą towarów lub świadczeniem usług;
- b) oferowanie lub reklamowanie towarów bądź usług;
- c) przekierowywanie lub przenoszenie nabywców lub usługobiorców do innych interfejsów elektronicznych, poprzez które towary lub usługi są oferowane na sprzedaż, bez jakiegokolwiek dalszego udziału w dostawie tych towarów lub świadczeniu tych usług.

Zakres terminu „ułatwia” jest zatem analogiczny do zakresu tego pojęcia uregulowanego w art. 5b rozporządzenia 282/2011. Różnica polega na tym, że wskazany obowiązek ewidencyjny dotyczy również ułatwiania świadczenia usług na terytorium UE na rzecz podmiotów niebędących podatnikami (konsumentów). Dlatego wskazane wyżej wyjaśnienia i przykłady czynności (funkcji) wykonywanych przez operatorów interfejsów elektronicznych odnoszące się do art. 5b rozporządzenia 282/2011 pozostają aktualne w stosunku do art. 54b tego aktu prawnego.

Ewidencja powinna zawierać informacje określone w art. 54c ust. 2 rozporządzenia 282/2011, a mianowicie:

- a) nazwę/imię i nazwisko, adres pocztowy i adres elektroniczny lub stronę internetową dostawcy lub usługodawcy, którego dostawy towarów lub świadczenie usług są ułatwane poprzez użycie interfejsu elektronicznego, a także – o ile są dostępne – następujące informacje:
  - i. numer identyfikacyjny VAT lub krajowy numer identyfikacji podatkowej dostawcy lub usługodawcy;
  - ii. numer rachunku bankowego lub numer rachunku wirtualnego dostawcy lub usługodawcy;
- b) opis towarów, ich wartość, miejsce zakończenia wysyłki lub transportu towarów wraz z datą dostawy oraz, o ile jest dostępny, numer zamówienia lub niepowtarzalny numer transakcji;
- c) opis usług, ich wartość, informacje umożliwiające ustalenie miejsca i daty ich świadczenia oraz, o ile jest dostępny, numer zamówienia lub niepowtarzalny numer transakcji.

Ewidencja powinna być prowadzona w sposób umożliwiający sprawdzenie prawidłowości rozliczenia podatku lub podatku od wartości dodanej w odniesieniu do każdego towaru będącego przedmiotem dostawy lub każdej świadczonej usługi, o których mowa w art. 109b ust. 1.

Na żądanie Naczelnika Drugiego Urzędu Skarbowego Warszawa-Śródmieście ewidencję należy udostępnić drogą elektroniczną nie później niż w terminie **14 dni** od dnia doręczenia tego żądania, w odniesieniu do:

- dostaw towarów, w przypadku których wysyłka lub transport towarów rozpoczyna się lub kończy na terytorium kraju oraz
- świadczenia usług, w przypadku których miejsce świadczenia znajduje się na terytorium kraju.

### **Przykład 21**

*Operator interfejsu elektronicznego ułatwia dokonywanie przez sprzedawcę posiadającego siedzibę działalności gospodarczej w Polsce wewnątrzwspólnotowej sprzedaży towarów na odległość (WSTO), w ramach której towary są transportowane z magazynu w Polsce do konsumentów w Niemczech.*

W omawianym przykładzie operator interfejsu elektronicznego będzie obowiązany do prowadzenia i udostępniania na żądanie Naczelnika Drugiego Urzędu Skarbowego Warszawa-Śródmieście ewidencji, o której mowa w art. 109b ust. 1 ustawy o VAT, zawierającej informacje określone w art. 54c ust. 2 rozporządzenia 282/2011 w odniesieniu do WSTO, ponieważ sprzedawcą jest podmiot unijny (siedziba działalności gospodarczej w UE), a towary są transportowane z terytorium Polski do konsumenta w Niemczech.

### **Przykład 22**

*Operator interfejsu elektronicznego ułatwia świadczenie, przez podatnika nieposiadającego siedziby działalności gospodarczej ani stałego miejsca prowadzenia działalności gospodarczej w UE, usług związanych z nieruchomością położoną w Polsce.*

W omawianym przykładzie operator interfejsu elektronicznego będzie obowiązany do prowadzenia i udostępniania na żądanie Naczelnika Drugiego Urzędu Skarbowego Warszawa-Śródmieście ewidencji, o której mowa w art. 109b ust. 1 ustawy o VAT, zawierającej informacje określone w art. 54c ust. 2 rozporządzenia 282/2011 w odniesieniu do ułatwianych przez niego usług związanych z nieruchomością położoną w Polsce, gdyż miejscem ich świadczenia jest Polska (art. 28e ustawy o VAT). W tym przypadku nie ma znaczenia miejsce (państwo) siedziby lub stałego miejsca prowadzenia działalności gospodarczej usługodawcy.

Ewidencję należy przechowywać przez okres 10 lat od zakończenia roku, w którym dokonana została podlegająca obowiązkowi ewidencyjnemu dostawa towarów lub usługa. Długość tego okresu jest jednolita we wszystkich państwach członkowskich UE.

### ***Ważne!***

Jeżeli operator interfejsu elektronicznego ułatwiający dostawy towarów lub świadczenie usług, o których mowa w art. 109b ust. 4 ustawy o VAT, jest również obowiązany do składania w Polsce deklaracji VAT w formie pliku JPK\_VAT z deklaracją w związku z czynnościami wykonywanymi przez niego na terytorium kraju (np. platforma świadczy usługi B2C opodatkowane VAT w Polsce), w takiej deklaracji powinien **dodatkowo oznaczyć, że w okresie rozliczeniowy ułatwiał transakcje objęte art. 109b ust. 4 ustawy o VAT**, tj.: (i) dostawy towarów, których wysyłka lub transport kończy lub rozpoczyna się na terytorium kraju, bądź (ii) usługi, których miejsce świadczenia znajduje się w Polsce<sup>21</sup>.

## **9. Fakturowanie, ewidencjonowanie na kasie i zgłoszenie rejestracyjne VAT-R**

### ***a) Fakturowanie***

Jeżeli platforma ułatwiająca dostawy towarów, o których mowa w art. 7a ust. 1 i 2 ustawy o VAT, nie korzysta z unijnej procedury OSS lub procedury IOSS, to w odniesieniu do:

- WSTO – jest obowiązana w każdym przypadku wystawić fakturę, zgodnie z przepisami o VAT państwa członkowskiego, w którym ta czynność podlega opodatkowaniu VAT (jeżeli miejscem „fikcyjnej” dostawy B2C dokonywanej przez platformę jest Polska, to wówczas do fakturowania mają zastosowanie przepisy ustawy o VAT);
- SOTI i dostawy B2C o charakterze krajowym – może być zobowiązana do dokumentowania takich transakcji fakturą według regulacji VAT państwa członkowskiego, w którym podlegają one opodatkowaniu VAT (ustawa o VAT przewiduje wymóg wystawienia faktury dotyczącej odpłatnej dostawy towarów na terytorium kraju (w tym SOTI) na żądanie nabywcy zgłoszone w terminie 3 miesięcy, licząc od końca miesiąca, w którym dostarczono towar).

Jeżeli platforma ułatwiająca dostawy towarów, o których mowa w art. 7a ust. 1 i 2 ustawy o VAT, korzysta z unijnej procedury OSS lub procedury IOSS, to do fakturowania mają zastosowanie przepisy państwa członkowskiego identyfikacji. Jeżeli państwem członkowskim identyfikacji jest Polska, platforma nie ma obowiązku wystawiania faktur. W tym przypadku żądanie nabywcy nie obliguje platformy do wystawienia faktury. Może ona jednak dobrowolnie dokumentować dostawy objęte zakresem ww. procedur szczególnych.

---

<sup>21</sup> § 7 pkt 8 rozporządzenia Ministra Finansów, Inwestycji i Rozwoju z dnia 15 października 2019 r. w sprawie szczegółowego zakresu danych zawartych w deklaracjach podatkowych i w ewidencji w zakresie podatku od towarów i usług.

## ***b) Kasy rejestrujące***

Obowiązek prowadzenia ewidencji przy zastosowaniu kas rejestrujących dotyczy podatników dokonujących sprzedaży na rzecz osób fizycznych nieprowadzących działalności gospodarczej oraz rolników ryczałtowych. Pod pojęciem „sprzedaży” rozumie się m.in. odpłatną dostawę towarów na terytorium kraju. Obowiązek ten zatem nie ma zastosowania do ułatwianych przez platformę dostaw towarów, o których mowa w art. 7a ust. 1 i 2 ustawy o VAT, jeżeli czynności te nie podlegają opodatkowaniu VAT w Polsce.

Uznany za dostawcę operator interfejsu elektronicznego ułatwiający dokonanie SOTI, WSTO lub dostawy towarów na rzecz podmiotu niebędącego podatnikiem VAT, których miejscem opodatkowania jest Polska, jest, co do zasady, obowiązany do zaewidencjonowania takich transakcji za pomocą kasy rejestrującej.

Polskie regulacje VAT przewidują jednak możliwość zastosowania zwolnienia z tego obowiązku na warunkach określonych w rozporządzeniu Ministra Finansów z dnia 28 grudnia 2018 r. w sprawie zwolnień z obowiązku prowadzenia ewidencji przy zastosowaniu kas rejestrujących. Zgodnie z § 2 ust. 1 w zw. z poz. 50 i 51 załącznika do wskazanego rozporządzenia zwolnienie obejmuje dostawy towarów (w tym WSTO i SOTI) rozliczane w procedurach szczególnych OSS i IOSS.

Ponadto na mocy § 2 ust 1 w zw. z poz. 36 załącznika do ww. rozporządzenia z obowiązku ewidencjonowania przy zastosowaniu kasy rejestrującej zwolnione są dostawy towarów w systemie wysyłkowym (pocztą lub przesyłkami kurierskimi), jeżeli dostawca towaru otrzyma w całości zapłatę za wykonaną czynność za pośrednictwem poczty, banku lub spółdzielczej kasy oszczędnościowo-kredytowej (odpowiednio na rachunek bankowy podatnika lub na rachunek podatnika w spółdzielczej kasie oszczędnościowo-kredytowej, której jest członkiem), a z ewidencji i dowodów dokumentujących zapłatę jednoznacznie wynika, jakiej konkretnie czynności dotyczyła i na czyją rzecz została dokonana (dane nabywcy, w tym jego adres).

**Powyższe zwolnienia obowiązują do 31 grudnia 2021 r.**

FAKTUROWANIE			
Platforma działająca jako uznany dostawca			
Dostawa towarów B2B pomiędzy dostawcą bazowym a platformą		Dostawa towarów B2C pomiędzy platformą a konsumentem	
Platforma ułatwia SOTI	Platforma ułatwia WSTO	Platforma korzysta z OSS / IOSS	Platforma nie korzysta z OSS / IOSS
Dostawa B2B nie podlega VAT w UE – brak obowiązku fakturowania w UE	Obowiązek wystawiania faktur przez dostawcę bazowego zgodnie z przepisami obowiązującymi w <b>państwie członkowskim dostawy</b> (opodatkowania).  Jeżeli miejsce dostawy jest w Polsce, dostawca bazowy jest obowiązany wystawiać faktury zgodnie z ustawą o VAT.	Stosuje się przepisy dotyczące fakturowania <b>państwa członkowskiego identyfikacji</b> .  <i>Ważne!</i> Platforma zarejestrowana w OSS / IOSS w Polsce nie ma obowiązku fakturowania (może dobrowolnie wystawiać faktury).	Obowiązek wystawiania przez platformę faktur zgodnie z przepisami obowiązującymi w <b>państwie członkowskim dostawy</b> (opodatkowania).  Jeżeli miejsce dostawy jest w Polsce, platforma jest obowiązana wystawiać faktury zgodnie z ustawą o VAT (na żądanie konsumenta).
<b>FISKALIZACJA</b>			
		Platforma zarejestrowana w OSS / IOSS jest zwolniona z obowiązku rejestrowania na kasie dostaw w Polsce.	Platforma niezarejestrowana w OSS / IOSS jest, co do zasady, objęta obowiązkiem rejestrowania na kasie dostaw opodatkowanych w Polsce.

### c) Zgłoszenie rejestracyjne VAT-R

Obowiązujący od 1 lipca 2021 r. wzór zgłoszenia rejestracyjnego VAT-R zawiera w części C.1. („Okoliczności określające obowiązek podatkowy”) dwa pola, które powinni zaznaczyć, zobligowani w Polsce do złożenia bądź aktualizacji zgłoszenia rejestracyjnego VAT-R, operatorzy interfejsu elektronicznego, którzy będą ułatwiać (ułatwiają):

- dostawy towarów, o których mowa w art. 7a ust. 1 i 2 ustawy o VAT (pole nr 37);
- dostawy towarów lub świadczenia usług, o których mowa w art. 109b ust. 1 ustawy o VAT (pole nr 38).

## 10. Przykłady

**Zastrzeżenie:** *Gdy w przykładach jest mowa o tym, że towar znajduje się w danym kraju UE (w tym w Polsce), zakłada się, że towar został wyprodukowany w UE lub został dopuszczony do obrotu w UE wcześniej i znajduje się w magazynie innym niż magazyn do czasowego składowania w rozumieniu przepisów celnych.*

### **Przykład 23**

*Polski konsument zamawia towar o wartości 100 euro za pośrednictwem platformy od polskiego sprzedawcy. Towar znajduje się w magazynie w Polsce. Sprzedawca wysyła towar do polskiego konsumenta.*

W tej sytuacji platforma nie będzie mieć obowiązku rozliczenia VAT, ponieważ sprzedawca, od którego konsument nabył towar, jest polskim podmiotem. W przypadku towarów znajdujących się na terytorium UE obowiązek podatkowy platformy dotyczy wyłącznie sytuacji, gdy ułatwia ona dostawy dokonywane przez przedsiębiorców z krajów trzecich do unijnych konsumentów.

Za rozliczenie VAT od krajowej dostawy (dostawa towarów B2C z polskiego magazynu do polskiego konsumenta) odpowiedzialny będzie polski sprzedawca.

#### **Przykład 24**

*Polski konsument zamawia towar o wartości 100 euro za pośrednictwem platformy od niemieckiego sprzedawcy. Towar znajduje się w magazynie w Polsce. Sprzedawca wysyła towar z Polski do polskiego konsumenta.*

W tej sytuacji platforma nie będzie mieć obowiązku rozliczenia VAT, ponieważ sprzedawca, od którego konsument nabył towar, jest unijnym podmiotem. W przypadku towarów znajdujących się na terytorium UE obowiązek podatkowy platformy dotyczy wyłącznie sytuacji, gdy ułatwia ona dostawy dokonywane przez przedsiębiorców z krajów trzecich do unijnych konsumentów.

Za rozliczenie VAT od tej dostawy krajowej (dostawa towarów B2C z polskiego magazynu do polskiego konsumenta) odpowiedzialny będzie niemiecki sprzedawca.

#### **Przykład 25**

*Polski konsument zamawia towar o wartości 100 euro za pośrednictwem platformy od niemieckiego sprzedawcy. Towar znajduje się w magazynie w Niemczech. Sprzedawca wysyła towar z Niemiec do polskiego konsumenta.*

W tej sytuacji platforma nie będzie mieć obowiązku rozliczenia VAT, ponieważ sprzedawca, od którego konsument nabył towar jest unijnym podmiotem. W przypadku towarów znajdujących się na terytorium UE obowiązek podatkowy platformy dotyczy wyłącznie sytuacji, gdy ułatwia ona dostawy dokonywane przez przedsiębiorców z krajów trzecich do unijnych konsumentów.

Za rozliczenie VAT od WSTO (dostawa towarów B2C z niemieckiego magazynu do polskiego konsumenta) odpowiedzialny będzie niemiecki sprzedawca. W przypadku, gdy miejscem opodatkowania takiej dostawy będzie Polska (kwestia progu 10 000 euro /42 000 zł została szerzej omówiona w części dotyczącej WSTO), będzie on mógł skorzystać z procedury szczególnej OSS w Niemczech lub zarejestrować się na VAT w Polsce i tu dokonać rozliczenia VAT na ogólnych zasadach.



### **Przykład 26**

*Polski konsument zamawia towar o wartości 100 euro za pośrednictwem platformy od chińskiego sprzedawcy. Towar znajduje się w magazynie w Polsce. Sprzedawca wysyła towar do konsumenta w Polsce.*

W tej sytuacji platforma będzie mieć obowiązek rozliczenia VAT, ponieważ sprzedawca, od którego konsument nabył towar jest podmiotem z kraju trzeciego. W przypadku towarów znajdujących się na terytorium UE (magazyn w Polsce) obowiązek podatkowy platformy dotyczy sytuacji, gdy ułatwia ona dostawy dokonywane przez przedsiębiorców z krajów trzecich (chiński sprzedawca) do unijnych konsumentów (polski nabywca). Wartość towaru nie ma w tym przypadku znaczenia dla powstania bądź nie obowiązku podatkowego platformy.

W tej sytuacji przyjmie się fikcję prawną, że platforma:

- nabyła towary od chińskiego sprzedawcy (dostawa towarów B2B opodatkowana na terytorium Polski); chiński sprzedawca będzie uprawniony do zastosowania 0% stawki VAT do fikcyjnej dostawy B2B do platformy;
- dokonała krajowej dostawy towarów do polskiego konsumenta (dostawa towarów B2C z polskiego magazynu do polskiego konsumenta). Platforma będzie obowiązana do rozliczenia VAT i wypełnienia innych obowiązków (np. w zakresie fakturowania, deklarowania czy ewidencjonowania) związanych z tą dostawą.

### ***Ważne!***

Jeżeli platforma będzie korzystać z unijnej procedury OSS, to w niej zadeklaruje i rozliczy VAT należny z tytułu krajowej dostawy B2C w opisanym wyżej przypadku.

### **Przykład 27**

*Polski konsument zamawia towar o wartości 100 euro za pośrednictwem platformy od chińskiego sprzedawcy. Towar znajduje się w magazynie w Niemczech. Sprzedawca wysyła towar z Niemiec do konsumenta w Polsce.*

W tej sytuacji platforma będzie mieć obowiązek rozliczenia VAT, ponieważ sprzedawca, od którego konsument nabył towar, jest podmiotem z kraju trzeciego. W przypadku towarów znajdujących się na terytorium UE (magazyn w Niemczech) obowiązek podatkowy platformy dotyczy sytuacji, gdy ułatwia ona dostawy dokonywane przez przedsiębiorców z krajów trzecich (chiński sprzedawca) do unijnych konsumentów (polski nabywca). Wartość towaru

nie ma w tym przypadku znaczenia dla powstania bądź nie obowiązku podatkowego platformy.

W tej sytuacji przyjmie się fikcję prawną, że platforma:

- nabyła towary od chińskiego sprzedawcy (dostawa towarów B2B opodatkowana na terytorium Niemiec);
- dokonała WSTO do polskiego konsumenta (dostawa towarów B2C z niemieckiego magazynu do polskiego konsumenta). Platforma będzie obowiązana do rozliczenia VAT i wypełnienia innych obowiązków (np. w zakresie fakturowania, deklarowania czy ewidencjonowania) związanych z tą dostawą.

***Ważne!***

Jeżeli platforma będzie korzystać z unijnej procedury OSS, będzie w niej zadeklarować i rozliczyć VAT należny z tytułu WSTO w opisanym wyżej przypadku.

**Przykład 28**

*Polski konsument zamawia towar o wartości 100 euro za pośrednictwem platformy od sprzedawcy z Wielkiej Brytanii. Towar znajduje się w magazynie w Polsce. Sprzedawca wysyła towar do konsumenta w Polsce.*

W tej sytuacji platforma będzie mieć obowiązek rozliczenia VAT, ponieważ sprzedawca, od którego konsument nabył towar, jest podmiotem z kraju trzeciego. W przypadku towarów znajdujących się na terytorium UE (magazyn w Polsce) obowiązek podatkowy platformy dotyczy sytuacji, gdy ułatwia ona dostawy dokonywane przez przedsiębiorców z krajów trzecich (brytyjski sprzedawca) do unijnych konsumentów (polski nabywca). Wartość towaru nie ma w tym przypadku znaczenia dla powstania bądź nie obowiązku podatkowego platformy.

W tej sytuacji przyjmie się fikcję prawną, że platforma:

- nabyła towary od brytyjskiego sprzedawcy (dostawa towarów B2B opodatkowana na terytorium Polski); brytyjski sprzedawca będzie uprawniony do zastosowania 0% stawki VAT do fikcyjnej dostawy B2B do platformy;
- krajowej dostawy towarów do polskiego konsumenta (dostawa towarów B2C z polskiego magazynu do polskiego konsumenta). Platforma będzie obowiązana do rozliczenia VAT i wypełnienia innych obowiązków (np. w zakresie fakturowania, deklarowania czy ewidencjonowania) związanych z tą dostawą.

***Ważne!***

Jeżeli platforma będzie korzystać z unijnej procedury OSS, będzie w niej mogła zadeklarować i rozliczyć VAT należny z tytułu krajowej dostawy w opisanym wyżej przypadku.

**Przykład 29**

*Polski konsument zamawia towar o wartości 100 euro za pośrednictwem platformy od sprzedawcy z Irlandii Północnej. Towar znajduje się w magazynie w Polsce. Sprzedawca wysyła towar z Polski do konsumenta w Polsce.*

W tej sytuacji platforma nie będzie mieć obowiązku rozliczenia VAT, ponieważ sprzedawca, od którego konsument nabył towar jest traktowany jako unijny podmiot na potrzeby VAT (na podstawie Protokołu w sprawie Irlandii i Irlandii Północnej<sup>22</sup>, który jest integralną częścią umowy dotyczącej wystąpienia UK z UE, Irlandia Północna jest traktowana dla celów VAT jak państwo członkowskie UE w zakresie obrotu towarowego). W przypadku towarów znajdujących się na terytorium UE (magazyn w Polsce) obowiązek podatkowy platformy dotyczy wyłącznie sytuacji, gdy ułatwia ona dostawy dokonywane przez przedsiębiorców z krajów trzecich do unijnych konsumentów.

Za rozliczenie VAT od tej dostawy krajowej (dostawa towarów B2C z polskiego magazynu do polskiego konsumenta) odpowiedzialny będzie irlandzki sprzedawca.

**Przykład 30**

*Polski konsument zamawia towar o wartości 100 euro za pośrednictwem platformy od sprzedawcy z Wielkiej Brytanii. Towar znajduje się w magazynie w Niemczech. Sprzedawca wysyła towar do konsumenta w Polsce.*

W tej sytuacji platforma będzie mieć obowiązek rozliczenia VAT, ponieważ sprzedawca, od którego konsument nabył towar jest podmiotem z kraju trzeciego. W przypadku towarów znajdujących się na terytorium UE (magazyn w Niemczech) obowiązek podatkowy platformy dotyczy sytuacji, gdy ułatwia ona dostawy dokonywane przez przedsiębiorców z krajów trzecich (brytyjski sprzedawca) do unijnych konsumentów (polski nabywca). Wartość towaru nie ma w tym przypadku znaczenia dla powstania bądź nie obowiązku podatkowego platformy.

W tej sytuacji przyjmie się fikcję prawną, że platforma:

---

<sup>22</sup> Dz. Urz. UE C 384 I z 12.11.2019, s. 9.

- nabyła towary od brytyjskiego sprzedawcy (dostawa towarów B2B opodatkowana na terytorium Niemiec);
- dokonała WSTO do polskiego konsumenta (dostawa towarów B2C z niemieckiego magazynu do polskiego konsumenta). Platforma będzie obowiązana do rozliczenia VAT i wypełnienia innych obowiązków (np. w zakresie fakturowania, deklarowania czy ewidencjonowania) związanych z tą dostawą.

***Ważne!***

Jeżeli platforma będzie korzystać z unijnej procedury OSS, będzie w niej zadeklarować i rozliczyć VAT należny z tytułu WSTO w opisanym wyżej przypadku.

**Przykład 31**

*Polski konsument zamawia towar o wartości 100 euro za pośrednictwem platformy od sprzedawcy z Irlandii Północnej. Towar znajduje się w magazynie w Irlandii Północnej. Sprzedawca wysłał towar z Irlandii do konsumenta w Polsce.*

W tej sytuacji platforma nie będzie mieć obowiązku rozliczenia VAT, ponieważ sprzedawca, od którego konsument nabył towar jest traktowany jako unijny podmiot na potrzeby VAT. W przypadku towarów znajdujących się na terytorium UE lub terytoriów tak traktowanych na potrzeby VAT (magazyn w Irlandii Północnej) obowiązek podatkowy platformy dotyczy wyłącznie sytuacji, gdy ułatwia ona dostawy dokonywane przez przedsiębiorców z krajów trzecich do unijnych konsumentów.

Za rozliczenie VAT od WSTO (dostawa towarów B2C z magazynu w Irlandii Północnej do polskiego konsumenta) odpowiedzialny będzie irlandzki sprzedawca. Będzie on mógł skorzystać z unijnej procedury OSS lub zarejestrować się w Polsce na VAT i dokonać rozliczenia VAT na ogólnych zasadach.

### **Przykład 32**

*Polski konsument zamawia towar o wartości 100 euro za pośrednictwem platformy od chińskiego sprzedawcy. Towar znajduje się w magazynie w Irlandii Północnej. Sprzedawca wysyła towar z Irlandii Północnej do konsumenta w Polsce.*

W tej sytuacji platforma będzie mieć obowiązek rozliczenia VAT, ponieważ sprzedawca, od którego konsument nabył towar, jest podmiotem z kraju trzeciego. W przypadku towarów znajdujących się na terytorium UE lub terytoriów tak traktowanych na potrzeby VAT (magazyn w Irlandii Północnej) obowiązek podatkowy platformy dotyczy sytuacji, gdy ułatwia ona dostawy dokonywane przez przedsiębiorców z krajów trzecich (chiński sprzedawca) do unijnych konsumentów (polski nabywca). Wartość towaru nie ma w tym przypadku znaczenia dla powstania bądź nie obowiązku podatkowego platformy.

W tej sytuacji przyjmie się fikcję prawną, że platforma:

- nabyła towary od chińskiego sprzedawcy (dostawa towarów B2B opodatkowana w Irlandii Północnej);
- dokonała WSTO do polskiego konsumenta (dostawa towarów B2C z magazynu w Irlandii Północnej do polskiego konsumenta). Platforma będzie obowiązana do rozliczenia VAT i wypełnienia innych obowiązków (np. w zakresie fakturowania, deklarowania czy ewidencjonowania) związanych z tą dostawą.

#### ***Ważne!***

Jeżeli platforma będzie korzystać z unijnej procedury OSS, będzie w niej rozliczyć VAT należny z tytułu WSTO w opisanym wyżej przypadku.

### Przykład 33

*Polski konsument zamawia towar o wartości rzeczywistej 100 euro za pośrednictwem platformy od polskiego / niemieckiego / chińskiego sprzedawcy. Towar znajduje się w magazynie w Chinach. Sprzedawca wysła towar z Chin do konsumenta w Polsce. Towar trafia bezpośrednio do Polski. Platforma nie korzysta z IOSS ani nie dokonuje importu zakupionego towaru.*

W tej sytuacji platforma będzie uznana za podatnika VAT ponieważ konsument nabył towar o rzeczywistej wartości nieprzekraczającej 150 euro, który znajduje się w kraju trzecim. Obowiązek po stronie platformy może powstać, gdy ułatwia ona dostawy towarów (SOTI) o wartości rzeczywistej nieprzekraczającej 150 euro, znajdujących się w momencie wysyłki/transportu na terytorium kraju trzeciego (magazyn w Chinach), dokonywanych przez przedsiębiorców, niezależnie od kraju ich siedziby (polski / niemiecki / chiński sprzedawca), do unijnych konsumentów (polski nabywca).

W tej sytuacji będzie miała zastosowanie fikcja prawna, że platforma:

- nabyła towary od polskiego / niemieckiego / chińskiego sprzedawcy (dostawa towarów B2B). Polski / niemiecki / chiński sprzedawca nie będzie miał obowiązków związanych z VAT w Polsce, ponieważ miejsce opodatkowania tej dostawy znajduje się w Chinach;
- dokonała SOTI do polskiego konsumenta (dostawa towarów B2C z chińskiego magazynu do polskiego konsumenta). Platforma nie będzie obowiązana do rozliczenia VAT w Polsce, ponieważ miejsce opodatkowania tej dostawy znajduje się w Chinach (z uwagi na fakt, że platforma nie jest zarejestrowana do IOSS i nie dokonuje importu, a zakupiony towar trafia bezpośrednio do Polski).

#### ***Ważne!***

W tej sytuacji wystąpi konieczność rozliczenia VAT z tytułu importu towarów na ogólnych zasadach (standardowe zgłoszenie celne z zestawem danych H7 lub w ramach USZ<sup>23</sup>, gdy podmiot zgłaszający korzysta z tego uproszczenia). **VAT z tytułu importu towarów będzie zobowiązany zapłacić konsument.**

---

<sup>23</sup> Odnośnie USZ patrzy Rozdział VI „Szczególna procedura dotycząca deklarowania i zapłaty podatku z tytułu importu towarów: tzw. uregulowanie szczególne „USZ”.

### **Przykład 34**

*Polski konsument zamawia towar o wartości rzeczywistej 100 euro za pośrednictwem platformy od polskiego / niemieckiego / chińskiego / brytyjskiego sprzedawcy. Towar znajduje się w magazynie w Wielkiej Brytanii. Sprzedawca wysyła towar z Wielkiej Brytanii do polskiego konsumenta. Towar trafia bezpośrednio do Polski. Platforma nie korzysta z IOSS ani nie dokonuje importu zakupionego towaru.*

W tej sytuacji platforma będzie uznana za podatnika VAT, ponieważ konsument nabył towar o rzeczywistej wartości nieprzekraczającej 150 euro, który znajduje się w kraju trzecim. Obowiązek podatkowy platformy dotyczy sytuacji, gdy ułatwia ona dostawy towarów o wartości nieprzekraczającej 150 euro, znajdujących się w momencie wysyłki/ transportu na terytorium kraju trzeciego (magazyn w Wielkiej Brytanii), dokonywanych przez przedsiębiorców, niezależnie od kraju ich siedziby (polski / niemiecki / chiński / brytyjski sprzedawca), do unijnych konsumentów (polski nabywca).

W tej sytuacji przyjmie się fikcję prawną, że platforma:

- nabyła towary od polskiego / niemieckiego / chińskiego / brytyjskiego sprzedawcy (dostawa towarów B2B). Polski / niemiecki / chiński / brytyjski sprzedawca nie będzie miał obowiązków związanych z VAT w Polsce, ponieważ miejsce opodatkowania tej dostawy znajduje się w Wielkiej Brytanii;
- dokonała SOTI do polskiego konsumenta (dostawa towarów B2C z brytyjskiego magazynu do polskiego konsumenta). Platforma nie będzie obowiązana do rozliczenia VAT w Polsce, ponieważ miejsce opodatkowania tej dostawy znajduje się w Wielkiej Brytanii (z uwagi na fakt, że platforma nie jest zarejestrowana do IOSS i nie dokonuje importu, a zakupiony towar trafia bezpośrednio do Polski).

### ***Ważne!***

W tej sytuacji wystąpi konieczność rozliczenia VAT z tytułu importu towarów na ogólnych zasadach (standardowe zgłoszenie celne z zestawem danych H7 lub w ramach tzw. USZ, gdy podmiot zgłaszający korzysta z tego uproszczenia). VAT będzie zobowiązany zapłacić konsument.

Rozwiązanie jest zatem analogiczne jak w przykładzie 48.



### **Przykład 35**

*Polski konsument zamawia towar o wartości rzeczywistej 100 euro za pośrednictwem platformy od polskiego / niemieckiego / chińskiego sprzedawcy. Towar znajduje się w magazynie w Chinach. Sprzedawca wysyła towar z Chin do polskiego konsumenta. Towar trafia bezpośrednio do Polski. Platforma korzysta z IOSS.*

W tej sytuacji platforma będzie uznana za podatnika VAT, ponieważ konsument nabył towar o rzeczywistej wartości nieprzekraczającej 150 euro, który znajduje się w kraju trzecim. Obowiązek podatkowy platformy dotyczy sytuacji, gdy ułatwia ona dostawy towarów o wartości rzeczywistej nieprzekraczającej 150 euro, znajdujących się w momencie wysyłki/transportu na terytorium kraju trzeciego (magazyn w Chinach), dokonywanych przez przedsiębiorców, niezależnie od kraju ich siedziby (polski / niemiecki / chiński sprzedawca) do unijnych konsumentów (polski nabywca).

W tej sytuacji przyjmie się fikcję prawną, że platforma:

- nabyła towary od polskiego / niemieckiego / chińskiego sprzedawcy (dostawa towarów B2B). Polski / niemiecki / chiński sprzedawca nie będzie miał obowiązków związanych z VAT w Polsce, ponieważ miejsce opodatkowania tej dostawy znajduje się w Chinach;
- dokonała SOTI do polskiego konsumenta, która podlega opodatkowaniu VAT w Polsce (dostawa towarów B2C z chińskiego magazynu do polskiego konsumenta).

#### ***Ważne!***

Gdy platforma korzysta z procedury IOSS, to zadeklaruje i rozliczy w niej SOTI w opisanym przypadku. Wówczas import towarów (tj. przemieszczenie ich z Chin na terytorium kraju) będzie zwolniony z VAT, jeżeli w momencie odprawy celnej stosownie zostanie przedstawiony właściwym organom celnym ważny nr IOSS platformy w zgłoszeniu celnym.

W tej sytuacji na polskiego konsumenta nie będą nałożone dodatkowe obowiązki związane z podatkiem VAT.

### **Przykład 36**

*Polski konsument zamawia towar o wartości rzeczywistej 100 euro za pośrednictwem platformy od polskiego / niemieckiego / chińskiego sprzedawcy. Towar znajduje się w magazynie w Chinach. Sprzedawca wysyła towar z Chin do polskiego konsumenta. Towar trafia najpierw do Niemiec, a następnie w tranzycie pod dozorem celnym do Polski. Platforma nie korzysta z IOSS ani nie dokonuje importu zakupionego towaru.*

W tej sytuacji platforma będzie uznana za podatnika VAT, ponieważ konsument nabył towar o rzeczywistej wartości nieprzekraczającej 150 euro, który znajduje się w kraju trzecim. Obowiązek podatkowy platformy dotyczy sytuacji, gdy ułatwia ona dostawy towarów o wartości rzeczywistej nieprzekraczającej 150 euro, znajdujących się w momencie wysyłki/transportu na terytorium kraju trzeciego (magazyn w Chinach), dokonywanych przez przedsiębiorców, niezależnie od kraju ich siedziby (polski / niemiecki / chiński sprzedawca) do unijnych konsumentów (polski nabywca).

W tej sytuacji przyjmie się fikcję prawną, że platforma:

- nabyła towary od polskiego / niemieckiego / chińskiego sprzedawcy (dostawa towarów B2B). Polski / niemiecki / chiński sprzedawca nie będzie miał obowiązków związanych z VAT w Polsce, ponieważ miejsce opodatkowania tej dostawy znajduje się w Chinach;
- dokonała SOTI do polskiego konsumenta (dostawa towarów B2C z chińskiego magazynu do Niemiec i finalnie do polskiego konsumenta). Platforma nie będzie obowiązana do rozliczenia VAT w Polsce, ponieważ miejsce opodatkowania tej dostawy znajduje się w Chinach (z uwagi na fakt, że platforma nie jest zarejestrowana do IOSS i nie dokonuje importu, który następuje w Polsce, gdyż zgodnie z przepisami celnymi import towarów o wartości rzeczywistej nieprzekraczającej 150 euro będzie zawsze w państwie przeznaczenia, jeżeli nie jest stosowana procedura IOSS).

#### **Ważne!**

W tej sytuacji wystąpi konieczność rozliczenia VAT z tytułu importu w Polsce, do zapłaty którego zobowiązany będzie konsument.

Rozwiązanie analogiczne jak w przykładzie 59.

### **Przykład 37**

*Polski konsument zamawia towar o wartości rzeczywistej 100 euro za pośrednictwem platformy od polskiego / niemieckiego / chińskiego sprzedawcy. Towar znajduje się w magazynie w Chinach. Sprzedawca wysyła towar z Chin do konsumenta w Polsce. Towar trafia najpierw do Niemiec (odprawa celna w Niemczech), a następnie do Polski. Platforma korzysta z IOSS.*

W tej sytuacji platforma będzie uznana za podatnika VAT, ponieważ konsument nabył towar o rzeczywistej wartości nieprzekraczającej 150 euro, który znajduje się w kraju trzecim. Obowiązek podatkowy platformy dotyczy sytuacji, gdy ułatwia ona dostawy towarów o wartości rzeczywistej nieprzekraczającej 150 euro, znajdujących się w momencie wysyłki/transportu na terytorium kraju trzeciego (magazyn w Chinach), dokonywanych przez przedsiębiorców, niezależnie od kraju ich siedziby (polski / niemiecki / chiński sprzedawca), do unijnych konsumentów (polski nabywca).

W tej sytuacji przyjmie się fikcję prawną, że platforma:

- nabyła towary od polskiego / niemieckiego / chińskiego sprzedawcy (dostawa towarów B2B). Polski / niemiecki / chiński sprzedawca nie będzie miał obowiązków związanych z VAT w Polsce, ponieważ miejsce opodatkowania tej dostawy znajduje się w Chinach;
- dokonała SOTI do polskiego konsumenta, która podlega opodatkowaniu VAT w Polsce, ponieważ platforma jest zarejestrowana w IOSS (dostawa towarów B2C z chińskiego magazynu do Niemiec, a następnie do polskiego konsumenta, która jest rozliczana w IOSS).

### ***Ważne!***

VAT z tytułu SOTI w opisanym wyżej przypadku zostanie rozliczony za pomocą procedury szczególnej IOSS. Jednocześnie import towarów (tj. przemieszczenie ich z Chin na terytorium Niemiec) będzie zwolniony z VAT w Niemczech, jeżeli nr IOSS platformy będzie ważny i stosownie przedstawiony. W tej sytuacji na polskiego konsumenta nie będą nałożone dodatkowe obowiązki związane z podatkiem VAT.

### **Przykład 38**

*Polski konsument zamawia towar o wartości rzeczywistej 160 euro za pośrednictwem platformy od polskiego / niemieckiego / chińskiego sprzedawcy. Towar znajduje się w magazynie w Chinach. Sprzedawca wysyła towar z Chin do konsumenta w Polsce.*

W tej sytuacji platforma nie będzie mieć obowiązku rozliczenia VAT, ponieważ konsument nabył towar o rzeczywistej wartości przekraczającej 150 euro. Obowiązek podatkowy platformy dotyczy sytuacji, gdy ułatwia ona dostawy towarów, o wartości rzeczywistej nieprzekraczającej 150 euro, znajdujących się na terytorium kraju trzeciego (magazyn w Chinach).

## **IV. Procedury szczególne OSS**

### **1. Wprowadzenie**

Od 1 stycznia 2015 r. został wprowadzony tzw. mały punkt kompleksowej obsługi (Mini One Stop Shop - MOSS). MOSS to system elektroniczny umożliwiający przedsiębiorcom świadczącym na rzecz konsumentów (B2C) usługi telekomunikacyjne, nadawcze i elektroniczne w państwach członkowskich, w których nie mają oni, co do zasady, siedziby działalności gospodarczej, zadeklarowanie i zapłacenie podatku VAT. MOSS umożliwia, za pomocą dedykowanego portalu internetowego, rozliczenie podatku VAT w sposób łatwy, w „jednym okienku”, oraz co istotne w jednym państwie członkowskim, w którym tacy przedsiębiorcy są zidentyfikowani (państwo członkowskie identyfikacji).

Dzięki MOSS przedsiębiorcy unikają rejestracji oraz obowiązków ewidencyjno-sprawozdawczych w każdym państwie członkowskim, w którym ma miejsce świadczenie usług (tzw. państwa członkowskie konsumpcji). W praktyce przedsiębiorca, który jest zarejestrowany w systemie MOSS, składa elektronicznie kwartalne deklaracje VAT i wpłaca należny właściwym państwom członkowskim podatek VAT z tytułu świadczenia ww. usług.

MOSS ma charakter fakultatywny i dostępny jest dla przedsiębiorców posiadających siedzibę działalności gospodarczej w UE (tzw. procedura unijna) oraz dla przedsiębiorców niemających siedziby w UE (tzw. procedura nieunijna).

**Z dniem 1 lipca 2021 r. mały punkt kompleksowej obsługi (MOSS) uległ rozszerzeniu i stał się punktem kompleksowej obsługi (One Stop Shop - OSS), obejmującym szereg innych transakcji B2C.**

### **2. Procedura unijna**

Procedura unijna umożliwia rozliczanie VAT należnego z tytułu określonych czynności państwu członkowskiemu konsumpcji za pośrednictwem państwa członkowskiego identyfikacji.

Procedura unijna jest skierowana do przedsiębiorcy:

- 1) posiadającego siedzibę działalności gospodarczej lub stałe miejsce prowadzenia działalności gospodarczej na terytorium Unii Europejskiej, w celu deklarowania i płacenia podatku VAT należnego z tytułu:
  - a) WSTO,
  - b) usług świadczonych na rzecz konsumentów (B2C), dla których miejscem świadczenia jest państwo członkowskie, w którym nie posiada on siedziby ani stałego miejsca prowadzenia działalności gospodarczej; usługi na rzecz konsumenta, dla których

miejszem świadczenia jest państwo członkowskie, w którym przedsiębiorca ma siedzibę, nie mogą być zadeklarowane w procedurze unijnej, lecz muszą zostać zadeklarowane w krajowej deklaracji podatkowej odpowiedniego państwa członkowskiego;

- 2) nieposiadającego siedziby działalności gospodarczej ani stałego miejsca prowadzenia działalności gospodarczej na terytorium UE, w celu deklarowania i płacenia podatku VAT należnego z tytułu WSTO;
- 3) ułatwiającego poprzez użycie interfejsu elektronicznego zgodnie z art. 7a ust. 2 ustawy o VAT (niezależnie od tego, czy posiada on siedzibę działalności gospodarczej na terytorium UE, czy w kraju trzecim) dokonanie:
  - a) WSTO,
  - b) krajowych dostaw towarów na rzecz konsumenta, których wysyłka lub transport rozpoczyna się i kończy na terytorium tego samego państwa członkowskiego.

W ramach procedury unijnej można deklarować i rozliczać podatek VAT należny z tytułu świadczenia następujących usług (katalog niewyczerpujący):

- usługi zakwaterowania w hotelach lub obiektach o podobnej funkcji;
- usługi w dziedzinie kultury, sztuki, sportu, nauki, edukacji, rozrywki oraz podobne usługi, takie jak targi i wystawy oraz usługi pomocnicze do tych usług;
- usługi transportowe;
- usługi wyceny rzeczowego majątku ruchomego oraz na rzeczowym majątku ruchomym;
- usługi pomocnicze do usług transportowych, takie jak załadunek, rozładunek, przeładunek lub podobne czynności;
- usługi związane z nieruchomościami;
- usługi wynajmu środków transportu;
- usługi restauracyjne i cateringowe;
- usługi telekomunikacyjne, nadawcze i elektroniczne.

Przedsiębiorca, który ma zamiar skorzystać z procedury unijnej, musi zarejestrować się tylko w jednym państwie członkowskim, tzw. państwie członkowskim identyfikacji.

Państwem członkowskim identyfikacji jest państwo członkowskie, w którym przedsiębiorca posiada siedzibę działalności gospodarczej.

Jeżeli przedsiębiorca nie posiada siedziby działalności gospodarczej na terenie UE, ale:

- posiada stałe miejsce prowadzenia działalności gospodarczej w UE - państwem członkowskim identyfikacji jest państwo członkowskie, w którym posiada to stałe miejsce prowadzenia działalności,
- posiada więcej niż jedno stałe miejsce prowadzenia działalności gospodarczej w UE - państwem członkowskim identyfikacji jest jedno z państw członkowskich, w którym podatnik posiada stałe miejsce prowadzenia działalności gospodarczej i które wybiera w celu korzystania z procedury unijnej; w tym przypadku zmiana wybranego państwa członkowskiego identyfikacji jest możliwa po upływie 2 lat, licząc od końca roku, w którym przedsiębiorca rozpoczął korzystanie z procedury unijnej.

Jeżeli przedsiębiorca nie posiada siedziby działalności gospodarczej ani stałego miejsca prowadzenia działalności na terenie UE, państwem członkowskim identyfikacji jest państwo członkowskie, w którym rozpoczyna się wysyłka lub transport towarów. W przypadku większej liczby państw członkowskich, z których towary są wysyłane lub transportowane, państwem członkowskim identyfikacji jest jedno z państw, z których towary są wysyłane lub transportowane, które przedsiębiorca wybiera w celu korzystania z procedury unijnej; w tym przypadku zmiana wybranego państwa członkowskiego identyfikacji jest możliwa po upływie 2 lat, licząc od końca roku, w którym przedsiębiorca rozpoczął korzystanie z procedury unijnej.

Organem podatkowym właściwym w sprawie procedury unijnej, w przypadku przedsiębiorców dla których państwem członkowskim identyfikacji będzie Polska, jest Naczelnik Drugiego Urzędu Skarbowego Warszawa-Śródmieście.

### ***Ważne!***

Przedsiębiorca, który zdecyduje się zarejestrować w procedurze unijnej, będzie zobowiązany rozliczać VAT należny od wszystkich czynności objętych tą procedurą, wyłącznie w ramach tej procedury.

Szczegółowe informacje w zakresie rejestracji do procedury unijnej, składania deklaracji i ich korekt, dokonywania płatności VAT, ewidencjonowania, aktualizacji danych objętych zgłoszeniem rejestracyjnym oraz wyrejestrowania dostępne są pod linkami:

<https://www.podatki.gov.pl/vat/abc-vat/procedury/punkt-kompleksowej-obslugi-oss-i-ioss/>



### **Przykład 39**

*Przedsiębiorca z siedzibą działalności gospodarczej w Polsce sprzedaje towary konsumentom we Francji i Włoszech za pośrednictwem swojej strony internetowej (sklepu online). Towary są wysyłane do konsumentów z magazynu w Polsce. Przedsiębiorca jest zarejestrowany na VAT we Francji i Włoszech, gdzie rozlicza podatek VAT należny z tytułu tej sprzedaży. Przedsiębiorca od 1 lipca 2021 r. chce rozliczać podatek VAT należny z tytułu dokonywanej sprzedaży przez OSS.*

W tej sytuacji przedsiębiorca jest obecnie zarejestrowany dla celów VAT we Francji i Włoszech, jednakże od 1 lipca 2021 r. chce korzystać z OSS. Przedsiębiorca posiada siedzibę działalności gospodarczej w Polsce, zatem państwem członkowskim identyfikacji będzie Polska. W celu dokonania rejestracji do procedury unijnej przedsiębiorca powinien złożyć do Drugiego Urzędu Skarbowego Warszawa-Śródmieście zgłoszenie informujące w zakresie unijnej procedury szczególnej rozliczania VAT (VIU-R). Po dokonaniu rejestracji przedsiębiorca zadeklaruje i zapłaci podatek VAT należny we Francji i Włoszech za pośrednictwem OSS.

### **Przykład 40**

*Przedsiębiorca z siedzibą działalności gospodarczej w Polsce świadczy na rzecz konsumentów usługi związane z nieruchomościami położonymi w Niemczech i Polsce.*

Miejscem opodatkowania usług związanych z nieruchomościami zgodnie z art. 28e ustawy o VAT jest miejsce położenia nieruchomości (w tym przypadku Polska i Niemcy).

Od 1 lipca 2021 r. przedsiębiorca będzie mógł rozliczyć podatek VAT za pośrednictwem OSS, jednakże wyłącznie w zakresie usług związanych z nieruchomościami położonymi w Niemczech. W OSS mogą być zadeklarowane usługi świadczone na rzecz konsumentów, których miejscem opodatkowania jest państwo członkowskie, w którym usługodawca nie posiada siedziby ani stałego miejsca prowadzenia działalności gospodarczej. Przedsiębiorca posiada siedzibę działalności gospodarczej w Polsce, zatem państwem członkowskim identyfikacji będzie Polska.

Usługi świadczone na rzecz konsumentów, które mają miejsce opodatkowania w państwie członkowskim, w którym usługodawca ma siedzibę lub stałe miejsce prowadzenia działalności gospodarczej, muszą zostać zadeklarowane w krajowej deklaracji VAT

odpowiedniego państwa członkowskiego. Zatem w przypadku usług związanych z nieruchomościami położonymi w Polsce, właściwym organem podatkowym pozostaje krajowy organ podatkowy.

#### **Przykład 41**

*Przedsiębiorca posiadający siedzibę działalności gospodarczej w Polsce sprzedaje towary konsumentom w Polsce i Słowacji za pośrednictwem swojej strony internetowej (sklepu online). Towary są wysyłane do konsumentów z magazynu w Czechach.*

Sprzedaż dokonywana przez przedsiębiorcę stanowi WSTO (Czechy→Polska, Słowacja). Od 1 lipca 2021 r. przedsiębiorca będzie mógł rozliczyć podatek VAT należny z tytułu WSTO za pośrednictwem OSS w ramach procedury unijnej. Jeżeli przedsiębiorca zdecyduje się na korzystanie z OSS, powinien również zadeklarować i opłacić VAT z tytułu WSTO za pośrednictwem OSS, należny w Polsce.

#### **Przykład 42**

*Przedsiębiorca A posiadający siedzibę działalności gospodarczej w Chinach sprzedaje odzież konsumentom w całej UE za pośrednictwem platformy cyfrowej prowadzonej przez przedsiębiorcę B z siedzibą w Polsce. Odzież jest wysyłana do konsumentów z magazynów w Niemczech. Przedsiębiorca B jest operatorem interfejsu elektronicznego uznanym za dostawcę towarów w rozumieniu art. 7a ust. 2 ustawy o VAT.*

W tej sytuacji uznaje się, że przedsiębiorca B:

- nabył towary od przedsiębiorcy A („fikcyjna” dostawa B2B opodatkowana w Niemczech, gdzie zlokalizowany jest magazyn, z którego jest wysyłana odzież),
- dokonał WSTO (gdy towary są wysyłane do konsumentów z innych państw członkowskich niż Niemcy) lub krajową dostawę towarów (gdy towary są wysyłane do konsumentów w Niemczech).

Na przedsiębiorcy B ciąży obowiązek rozliczenia VAT. Przedsiębiorca B będzie mógł rozliczyć VAT za pośrednictwem OSS w ramach procedury unijnej. Jeżeli zdecyduje się na korzystanie z OSS, będzie zobowiązany rozliczać VAT w ramach procedury unijnej, należny od wszystkich dostaw objętych tą procedurą, również tych dla których miejscem opodatkowania jest Polska.

### **Przykład 43**

*Przedsiębiorca A posiadający siedzibę działalności gospodarczej w Chinach sprzedaje telefony komórkowe konsumentom w różnych państwach członkowskich (w tym w Polsce) za pośrednictwem platformy cyfrowej prowadzonej przez przedsiębiorcę B z siedzibą w Chinach. Telefony są wysyłane do konsumentów z magazynu w Polsce. Przedsiębiorca B jest operatorem interfejsu elektronicznego uznanym za dostawcę towarów w rozumieniu art. 7a ust. 2 ustawy o VAT.*

W tej sytuacji uznaje się, że przedsiębiorca B:

- nabył towary od przedsiębiorcy A („fikcyjna” dostawa B2B opodatkowana w Polsce, gdzie zlokalizowany jest magazyn, z którego są wysyłane telefony komórkowe),
- dokonał WSTO (gdy towary są wysyłane do konsumentów z innych państw członkowskich niż Polska) lub krajową dostawę towarów (gdy towary są wysyłane do konsumentów w Polsce).

Na przedsiębiorcy B ciąży obowiązek rozliczenia VAT. Przedsiębiorca B będzie mógł rozliczyć VAT za pośrednictwem OSS w ramach procedury unijnej. Państwem członkowskim identyfikacji będzie Polska, ponieważ towar jest wysyłany z magazynu w Polsce. Jeżeli zdecyduje się na korzystanie z OSS, będzie zobowiązany rozliczać VAT w ramach procedury unijnej, należny od wszystkich dostaw objętych tą procedurą, również tych dla których miejscem opodatkowania jest Polska.

W przypadku gdy towary są wysyłane lub transportowane z więcej niż jednego państwa członkowskiego, przedsiębiorca może wybrać jedno z tych państw jako państwo członkowskie identyfikacji.

### **3. Procedura nieunijna**

Procedura nieunijna umożliwia rozliczanie VAT należnego z tytułu świadczenia usług państwu członkowskiemu konsumpcji za pośrednictwem państwa członkowskiego identyfikacji.

Procedura nieunijna jest skierowana wyłącznie do przedsiębiorcy nieposiadającego siedziby działalności gospodarczej ani stałego miejsca prowadzenia działalności gospodarczej na terytorium UE, który świadczy usługi na rzecz konsumentów (B2C), podlegające

opodatkowaniu VAT na terytorium UE. Przykłady usług, które można zadeklarować w ramach procedury nieunijnej zostały wskazane w części dotyczącej procedury unijnej.

Przedsiębiorca świadczący w UE usługi na rzecz konsumentów, który nie posiada siedziby działalności gospodarczej ani stałego miejsca prowadzenia działalności gospodarczej na terytorium UE, oraz ma zamiar skorzystać z procedury nieunijnej, może dokonać rejestracji do procedury nieunijnej w dowolnie wybranym państwie członkowskim.

Wybrane państwo członkowskie stanie się dla przedsiębiorcy państwem członkowskim identyfikacji. Organem podatkowym właściwym w sprawie procedury nieunijnej w przypadku podmiotów, które wybiorą jako państwo członkowskie identyfikacji Polskę, jest Naczelnik Drugiego Urzędu Skarbowego Warszawa-Śródmieście.

### ***Ważne!***

Przedsiębiorca, który zdecyduje się zarejestrować w procedurze nieunijnej, będzie zobowiązany rozliczać VAT od wszystkich usług objętych tą procedurą, wyłącznie w ramach tej procedury.

Szczegółowe informacje w zakresie rejestracji do procedury nieunijnej, składania deklaracji i ich korekt, dokonywania płatności VAT, ewidencjonowania, aktualizacji danych objętych zgłoszeniem rejestracyjnym oraz wyrejestrowania dostępne są pod linkami:

<https://www.podatki.gov.pl/vat/abc-vat/procedury/punkt-kompleksowej-obslugi-oss-i-ioss/>

[https://ec.europa.eu/taxation\\_customs/business/vat/resources\\_en](https://ec.europa.eu/taxation_customs/business/vat/resources_en)

#### **Przykład 44**

*Przedsiębiorca z siedzibą działalności gospodarczej w USA, nieposiadający stałych miejsc prowadzenia działalności gospodarczej w UE świadczy usługi wynajmu środków transportu dla konsumentów znajdujących się w Polsce, we Francji i w Niemczech.*

Miejscem opodatkowania usług wynajmu środków transportu na rzecz konsumentów zgodnie z art. 281 ust. 3 ustawy o VAT jest miejsce gdzie usługobiorca posiada siedzibę, stałe miejsce zamieszkania lub zwykłe miejsce pobytu (w tym przypadku Polska, Francja i Niemcy).

Od 1 lipca 2021 r. przedsiębiorca będzie mógł rozliczyć podatek VAT z tytułu świadczonych usług za pośrednictwem OSS. W tej sytuacji przedsiębiorca, jako podmiot spoza UE, może zarejestrować się do procedury nieunijnej w wybranym państwie członkowskim. Jeśli wybierze np. Polskę jako państwo członkowskie identyfikacji musi zadeklarować i opłacić VAT z tytułu świadczenia wszystkich ww. usług za pośrednictwem

OSS w Polsce, również tych, dla których miejscem świadczenia jest Polska.

#### **Przykład 45**

*Przedsiębiorca z siedzibą działalności gospodarczej w USA, nieposiadający stałych miejsc prowadzenia działalności gospodarczej w UE świadczy usługi elektroniczne dla konsumentów zlokalizowanych we Francji i w Niemczech. Dodatkowo przedsiębiorca sprzedaje towary konsumentom we Francji. Towary są wysyłane do konsumentów z magazynu w Polsce.*

W tej sytuacji przedsiębiorca (podmiot spoza UE) w celu rozliczenia VAT z tytułu świadczonych usług, należnego we Francji i Niemczech, może zarejestrować się do procedury nieunijnej w wybranym państwie członkowskim, np. w Polsce.

Przedsiębiorca w ramach procedury nieunijnej nie rozliczy VAT z tytułu WSTO. W tym przypadku, aby rozliczyć VAT z tego tytułu za pośrednictwem OSS, przedsiębiorca będzie musiał zarejestrować się do procedury unijnej. Towar jest wysyłany z magazynu w Polsce, zatem państwem członkowskim identyfikacji będzie Polska.

#### **4. Odliczenie podatku naliczonego w przypadku korzystania z procedur OSS**

W deklaracjach składanych w procedurze unijnej lub nieunijnej nie wykazuje się podatku naliczonego.

Wydatki poniesione na prowadzenie działalności gospodarczej w państwie członkowskim identyfikacji (w Polsce) rozlicza się w krajowej deklaracji podatkowej.

Wydatki poniesione w państwie członkowskim konsumpcji w związku z działalnością objętą procedurami OSS rozlicza się na zasadzie VAT – REFUND, chyba że podatnik jest zarejestrowany w tym państwie z tytułu innych czynności nieobjętych procedurami OSS - wówczas podatek naliczony należy rozliczyć w deklaracji składanej w tym państwie.

## **V. Procedura szczególna IOSS**

### **1. Wprowadzenie**

Wprowadzony od 1 lipca 2021 r. tzw. importowy punkt kompleksowej obsługi (Import One Stop Shop - IOSS) to system elektroniczny umożliwiający podatnikom dokonującym dostaw towarów **wysyłanych z państw trzecich** na rzecz konsumentów (B2C) zlokalizowanych w państwach członkowskich, w których ci podatnicy nie mają, co do zasady, siedziby działalności gospodarczej, zadeklarowanie i zapłacenie podatku VAT należnego w tych państwach członkowskich z tytułu dokonywania ww. dostaw, w „jednym okienku” za pomocą dedykowanego portalu internetowego, w państwie członkowskim, w którym są zidentyfikowani (państwo członkowskie identyfikacji). Dzięki IOSS podatnicy unikają rejestracji oraz obowiązków ewidencyjno-sprawozdawczych w każdym państwie członkowskim, w którym ma miejsce dostawa towarów (tzw. państwa członkowskie konsumpcji). W praktyce podatnik, który jest zarejestrowany w systemie IOSS w państwie członkowskim identyfikacji (PCZI), składa elektronicznie miesięczne deklaracje VAT i wpłaca należny właściwym państwu członkowskim podatek VAT z tytułu dokonanych ww. dostaw towarów w swoim PCZI.

IOSS dostępny jest dla podatników posiadających siedzibę działalności gospodarczej w UE oraz dla podatników niemających siedziby w UE, którzy prowadzą ww. dostawy towarów czyli sprzedaż na odległość towarów importowanych (SOTI) o wartości rzeczywistej do 150 euro.

**System IOSS jest fakultatywny dla podatników.**

### **2. Procedura importu**

Procedura importu umożliwia rozliczenie VAT należnego z tytułu sprzedaży na odległość towarów importowanych (SOTI) o wartości rzeczywistej do 150 euro, państwu członkowskiemu konsumpcji, za pośrednictwem państwa członkowskiego identyfikacji.

Od 1 lipca 2021 r. podatek z tytułu importu towarów kupionych przez Internet jest płatny od wszystkich towarów importowanych do UE, niezależnie od ich wartości. Dlatego też stworzono nowy (opcjonalny) tzw. Import one-stop shop (IOSS) czyli specjalną procedurę importu dla SOTI z państw trzecich w celu ułatwienia przedsiębiorcom deklarowania i opłacania podatku VAT należnego od sprzedaży towarów o niskiej wartości do 150 euro.

Procedura importu obejmuje dostawy towarów, jeśli są spełnione łącznie następujące warunki:

- towary są wysyłane z państwa trzeciego w momencie dostawy

- towary te są wysyłane w jednej przesyłce o wartości rzeczywistej maksymalnie 150 euro
- towary są wysyłane lub transportowane przez dostawcę lub na jego rzecz do nabywcy w państwie członkowskim UE (dotyczy to również przypadku, gdy dostawca pośrednio uczestniczy w wysyłce lub transporcie towarów z państwa trzeciego).

Z procedury importu nie można korzystać, jeśli:

- towary podlegają opodatkowaniu podatkiem akcyzowym niezależnie od tego, czy wartość rzeczywista przesyłki przekracza 150 euro, czy nie,
- jest to dostawa do firmy („B2B”).

### ***Ważne!***

Wyłączenie z procedury importu (IOSS) dotyczy towarów podlegających opodatkowaniu podatkiem akcyzowym (np. alkoholi lub wyrobów tytoniowych)<sup>24</sup>.

Procedura importu skierowana jest do przedsiębiorców, którzy:

- sprzedają na odległość towary importowane z państw trzecich w przesyłkach o wartości rzeczywistej nie większej niż 150 euro do osób prywatnych na terenie Unii Europejskiej (UE);
- ułatwiają poprzez użycie interfejsu elektronicznego sprzedaż na odległość towarów importowanych z państwa trzeciego (SOTI) w przesyłkach o wartości rzeczywistej nieprzekraczającej 150 euro (platforma cyfrowa uznana za dostawcę na podstawie art. 7a ust. 1 ustawy o VAT).

W ramach procedury importu można deklarować i rozliczać podatek VAT należny z tytułu dokonywania SOTI (zob. rozdział II *Sprzedaż na odległość towarów importowanych (SOTI)*).

Podatnik, który decyduje się na skorzystanie z procedury importu, musi zarejestrować się tylko w jednym państwie członkowskim, tzw. państwie członkowskim identyfikacji (PCZI).

Państwem członkowskim identyfikacji jest państwo członkowskie, w którym podatnik posiada siedzibę działalności gospodarczej.

Jeżeli podatnik nie posiada siedziby działalności gospodarczej na terenie UE, ale:

---

<sup>24</sup> Mając na uwadze możliwość stosowania procedury IOSS we wszystkich PCZ UE jednakowo, z możliwości jej stosowania wyłączone są wyroby akcyzowe zharmonizowane czyli te same w każdym PCZ UE.



- posiada stałe miejsce prowadzenia działalności gospodarczej w UE - państwem członkowskim identyfikacji jest państwo członkowskie, w którym posiada to stałe miejsce prowadzenia działalności,
- posiada więcej niż jedno stałe miejsce prowadzenia działalności gospodarczej w UE - państwem członkowskim identyfikacji jest państwo członkowskie, które wybiera w celu korzystania z procedury importu.

Jeżeli podatnik nie posiada siedziby działalności gospodarczej ani stałego miejsca prowadzenia działalności na terenie UE, wówczas państwem członkowskim identyfikacji jest państwo członkowskie, które podatnik wybiera w celu korzystania z procedury importu.

### ***Ważne!***

Podatnik, który zdecyduje się zarejestrować do procedury importu, będzie zobowiązany rozliczać VAT należny od wszystkich transakcji SOTI objętych tą procedurą, wyłącznie w ramach tej procedury.

Szczegółowe informacje w zakresie rejestracji do procedury importu, składania deklaracji i ich korekt, dokonywania płatności VAT, ewidencjonowania, aktualizacji danych objętych zgłoszeniem rejestracyjnym oraz wyrejestrowania, dostępne są pod linkami:

<https://www.podatki.gov.pl/vat/abc-vat/procedury/punkt-kompleksowej-obslugi-oss-i-ioss/>

[https://ec.europa.eu/taxation\\_customs/business/vat/resources\\_en](https://ec.europa.eu/taxation_customs/business/vat/resources_en) (dostępne również w j. polskim)

### ***Ważne!***

Podatnik, który nie posiada siedziby działalności gospodarczej ani stałego miejsca prowadzenia działalności na terenie UE, chcąc zarejestrować się do procedury importu **musi ustanowić pośrednika**, który jest czynnym podatnikiem VAT w państwie członkowskim identyfikacji. Korzystanie z procedury importu jest w takim przypadku możliwe wyłącznie poprzez pośrednika, który działa w imieniu i na rzecz podatnika, który go ustanowił.

Natomiast podatnik, który posiada siedzibę działalności gospodarczej lub stałe miejsce prowadzenia działalności na terenie UE **może** ustanowić pośrednika.

### **Uwaga!**

Terytorium Irlandii Północnej traktowane jest obecnie jako terytorium UE, a nie kraj trzeci<sup>25</sup>.

---

<sup>25</sup> Na podstawie Protokołu w sprawie Irlandii i Irlandii Północnej, który jest integralną częścią umowy dotyczącej wystąpienia UK z UE, Irlandia Północna jest traktowana dla celów VAT jak państwo członkowskie UE w zakresie obrotu towarowego.

Warunki i zasady ustanawiania pośrednika w Polsce zostały określone w art. 138c i art. 138d ustawy o VAT.

Przedsiębiorcy z siedzibą działalności gospodarczej w Norwegii i prowadzący z Norwegii SOTI nie muszą ustanawiać pośrednika.

Organem podatkowym właściwym w sprawie procedury importu w przypadku podatników dla których państwem członkowskim identyfikacji będzie Polska, jest Naczelnik Drugiego Urzędu Skarbowego Warszawa-Śródmieście.

### **3. Import towarów a procedura importu**

Import każdego towaru do UE, bez względu na jego wartość rzeczywistą, co do zasady, podlega opodatkowaniu VAT.

Jeśli przedsiębiorca jest zarejestrowany do procedury importu w systemie IOSS, import towarów nabytych w ramach SOTI jest zwolniony z podatku w każdym państwie członkowskim UE, jeśli wartość rzeczywista towaru w przesyłce nie przekracza 150 euro. Zwolnienie to jest stosowane, jeżeli w zgłoszeniu celnym zostanie podany ważny numer IOSS. Ma to na celu uniknięcie podwójnego opodatkowania tych samych towarów. W przypadku nieprawidłowego lub brakującego numeru rejestracyjnego IOSS należy uiścić podatek od importu na zasadach ogólnych.

Jeżeli przedsiębiorca nie zdecyduje się na korzystanie z IOSS, wówczas import takiego towaru podlega opodatkowaniu VAT na zasadach ogólnych – standardowe zgłoszenie celne, złożone zgodnie z przepisami celnymi lub z wykorzystaniem tzw. USZ - zbiorcze miesięczne zgłoszenie celne, złożone zgodnie z przepisami celnymi (procedura USZ – zob. rozdział VI.: *Szczególna procedura dotycząca deklarowania i zapłaty podatku z tytułu importu towarów: tzw. uregulowanie szczególne „USZ”*), a VAT z tytułu importu tego towaru jest płacony przez nabywcę.

#### ***Ważne!***

Należy podkreślić, że w przypadku importu towarów, w tym w procedurze szczególnej IOSS, istotne są także przepisy prawa celnego, dotyczące towarów, które mogą podlegać zakazom i ograniczeniom.

#### ***Ważne!***

Zgodnie z przepisami celnymi od 1 lipca 2021 r. w przypadku towarów o wartości rzeczywistej do 150 euro, które nie zostały zadeklarowane do procedury szczególnej IOSS, zgłoszenie do procedury dopuszczenia do obrotu będzie możliwe **wyłącznie w państwie członkowskim UE będącym miejscem przeznaczenia towarów**. Zatem import towarów w

innym PCZ niż PCZ przeznaczenia towarów (PCZK) będzie możliwy tylko, jeżeli sprzedawca/platforma korzysta przy SOTI z IOSS.

#### **4. Przykłady**

##### **Przykład 46**

*Przedsiębiorca posiadający siedzibę działalności gospodarczej w Polsce sprzedaje odzież o wartości rzeczywistej (bez podatku) **nieprzekraczającej 150 euro** konsumentom w Polsce i Czechach **za pośrednictwem własnego sklepu internetowego**. Towary są wysyłane z magazynu położonego w USA do konsumentów w UE np. w Polsce i Czechach (państwo importu = państwo zakończenia wysyłki lub transportu do konsumenta).*

Od 1 lipca 2021 r. przedsiębiorca będzie mógł rozliczyć podatek VAT należny z tytułu dokonywanej sprzedaży towarów (SOTI) za pośrednictwem IOSS w ramach procedury importu.

W tej sytuacji przedsiębiorca, jako podmiot z Polski, może zarejestrować się do procedury importu (IOSS) w Polsce. Jeżeli przedsiębiorca zdecyduje się na korzystanie z IOSS (może ustanowić pośrednika), powinien zadeklarować i zapłacić VAT należny z tytułu dokonanej sprzedaży w Polsce i Czechach za pośrednictwem IOSS w Polsce (w państwie członkowskim identyfikacji = siedziby).

Import takich towarów będzie zwolniony z VAT, jeżeli w momencie odprawy celnej zostanie przedstawiony właściwym organom celnym w zgłoszeniu celnym ważny nr IOSS przedsiębiorcy.

Jeżeli jednak przedsiębiorca nie podejmie decyzji o przystąpieniu do IOSS, miejscem dostawy towarów będą USA (państwo rozpoczęcia wysyłki lub transportu towarów), a import tych towarów będzie opodatkowany na zasadach ogólnych (tj. standardowe zgłoszenie celne z zestawem danych H7 lub USZ) we właściwym dla odbiorcy towarów PCZK np. dla odbiorcy w Polsce – terytorium naszego kraju a dla odbiorcy w Czechach – Czechy.

##### **Uwaga!**

Zgodnie z przepisami celnymi od 1 lipca 2021 r. w przypadku towarów o wartości rzeczywistej do 150 euro, które nie zostały zadeklarowane do IOSS, zgłoszenie do procedury dopuszczenia do obrotu będzie możliwe wyłącznie w państwie członkowskim UE będącym miejscem przeznaczenia towarów.

#### **Przykład 47**

*Przedsiębiorca posiadający siedzibę działalności gospodarczej w Polsce sprzedaje odzież o wartości rzeczywistej (bez podatku) **nieprzekraczającej 150 euro** konsumentom w Polsce i Czechach za **pośrednictwem platformy internetowej (podmiot ułatwiający SOTI)** z **Niemiec**. Towary są wysyłane z magazynu położonego w Chinach bezpośrednio do konsumentów (państwo importu=państwo zakończenia wysyłki towarów).*

Od 1 lipca 2021 r. **platforma internetowa** (bez względu na jej miejsce siedziby działalności gospodarczej) dla SOTI o wartości rzeczywistej (bez podatku) **nieprzekraczającej 150 euro jeśli ułatwia SOTI**, będzie **uznana za podatnika** („tzw. uznany dostawca”) i jako podatnik będzie mogła rozliczyć podatek VAT należny z tytułu dokonywanej sprzedaży towarów za pośrednictwem IOSS w ramach procedury importu.

W tym przypadku platforma, jako podmiot z UE, może zarejestrować się do procedury importu w Niemczech (państwo identyfikacji = państwo siedziby). Jeżeli platforma zdecyduje się na korzystanie z IOSS powinna zadeklarować i opłacić VAT należny z tytułu dokonanej sprzedaży w Polsce i Czechach za pośrednictwem IOSS w PCZI (Niemcy).

Import takich towarów będzie zwolniony z VAT, jeżeli w momencie odprawy celnej zostanie przedstawiony organom celnym w zgłoszeniu celnym ważny nr IOSS platformy internetowej.

Jeżeli jednak platforma internetowa nie przystąpi do IOSS i nie będzie dokonywała importu towarów, SOTI nie będzie podlegać opodatkowaniu w UE. Miejscem dostawy towarów są Chiny (państwo rozpoczęcia wysyłki lub transportu towarów), a import tych towarów będzie opodatkowany na zasadach ogólnych: tj. standardowe zgłoszenie celne z zestawem danych H7 lub USZ, we właściwym dla odbiorcy towarów PCZK, np. dla odbiorcy w Polsce – terytorium naszego kraju, a dla odbiorcy w Czechach – Czechy.

Ponieważ platforma internetowa jest uznana za podatnika, dostawa od przedsiębiorcy do platformy to dostawa B2B i nie jest opodatkowana w UE (miejsce dostawy w Chinach).

#### **Przykład 48**

*Przedsiębiorca posiadający siedzibę działalności gospodarczej poza UE sprzedaje buty o wartości rzeczywistej (bez podatku) **przekraczającej 150 euro** konsumentom w Polsce i Czechach **za pośrednictwem swojego sklepu internetowego**. Towary są wysyłane do konsumentów z magazynu z Chin (państwo importu=państwo zakończenia wysyłki lub transportu towarów).*

Ponieważ wartość rzeczywista towarów (bez podatku) przekracza 150 euro, sprzedaż tych towarów **nie może zostać objęta i rozliczona w systemie IOSS**. Zatem przedsiębiorca nie może korzystać z IOSS aby rozliczyć podatek VAT należny z tytułu dokonywanej sprzedaży towarów w ramach procedury importu.

Ponieważ w przedstawionym przypadku import jest w państwie zakończenia wysyłki towarów, SOTI nie podlega opodatkowaniu na terytorium UE. Miejscem dostawy jest państwo, w którym rozpoczyna się wysyłka lub transport towarów. W tym przykładzie są to Chiny.

Import towarów będzie opodatkowany na zasadach ogólnych. W przedstawionym przykładzie import opodatkowany będzie w PCZ konsumpcji tj. dla odbiorcy z Polski – w Polsce, a dla odbiorcy z Czech – w Czechach.

#### ***Ważne!***

Jeżeli jednak import towarów byłby w innym PCZ UE niż w państwie zakończenia wysyłki towarów, np. w Niemczech, wówczas SOTI podlega opodatkowaniu na terytorium UE. Miejscem dostawy jest państwo, w którym kończy się wysyłka lub transport towarów.

W tym przykładzie są to odpowiednio dla odbiorcy z Polski – Polska, a dla odbiorcy z Czech – Czechy.

#### **Uwaga!**

Import towarów byłby opodatkowany na zasadach ogólnych. W przedstawionym przykładzie import opodatkowany byłby w Niemczech na zasadach ogólnych, a VAT z tytułu importu płaci nabywca.

#### **Przykład 49**

*Przedsiębiorca posiadający siedzibę działalności gospodarczej w Polsce lub poza UE sprzedaje odzież o wartości rzeczywistej (bez podatku) **przekraczającej 150 euro** konsumentom w Polsce i Czechach **za pośrednictwem platformy internetowej**. Towary są wysyłane do konsumentów z magazynu położonego w USA.*

Ponieważ wartość rzeczywista towarów (bez podatku) przekracza 150 euro:

1. SOTI nie może zostać objęta IOSS,
2. platforma internetowa nie może być uznana za podatnika (bez znaczenia czy ułatwia SOTI).

Jeżeli import będzie dokonany odpowiednio w Polsce/Czechach (państwie przeznaczenia), to miejsce dostawy dla SOTI będzie w USA (miejsce rozpoczęcia wysyłki towarów). SOTI nie będzie podlegała opodatkowaniu VAT w UE, natomiast opodatkowany będzie import towarów odpowiednio w Polsce (dla konsumentów w Polsce) oraz w Czechach (dla konsumentów w Polsce).

Jeżeli import będzie dokonany w innym państwie członkowskim UE niż Polska/Czechy (tj. innym niż państwo członkowskie przeznaczenia), miejscem dostawy dla SOTI będzie odpowiednio Polska/Czechy. Przedsiębiorca powinien rozliczyć podatek od tej dostawy na ogólnych zasadach. Przedsiębiorca w celu rozliczenia SOTI musi zarejestrować się w każdym państwie przeznaczenia (Polsce i Czechach) na zasadach ogólnych i rozliczać VAT z tytułu SOTI zgodnie z przepisami danego kraju.

#### **Uwaga!**

W drugiej sytuacji oprócz opodatkowania SOTI, opodatkowany będzie również import towarów na zasadach ogólnych.

#### **Przykład 45**

*Przedsiębiorca posiadający siedzibę działalności gospodarczej w Polsce sprzedaje odzież osobom prywatnym w różnych państwach członkowskich **za pośrednictwem swojej strony internetowej (sklepu online)**. Odzież jest wysyłana do osób prywatnych bezpośrednio z jego zakładu produkcyjnego w kraju trzecim. **Przedsiębiorca jest zarejestrowany w IOSS w PL. Wartość rzeczywista przesyłki nie przekracza 150 euro.***

Miejsce dostawy towarów jest w odpowiednim państwie członkowskim przeznaczenia

(zakończenia wysyłki lub transportu towarów). Polski sprzedawca korzysta z IOSS i wykazuje podatek od sprzedaży dla poszczególnych państw członkowskich w swojej miesięcznej deklaracji IOSS, składanej do II Urzędu Skarbowego Warszawa Śródmieście oraz dokonuje przelewu zadeklarowanej kwoty VAT, do ostatniego dnia miesiąca następującego po każdym kolejnym miesiącu.

Import tych towarów jest zwolniony od podatku, jeżeli w momencie odprawy celnej zostanie przedstawiony właściwym organom celnym w zgłoszeniu celnym ważny nr IOSS przedsiębiorcy.

### **Przykład 50**

*Przedsiębiorca posiadający siedzibę działalności gospodarczej w Polsce sprzedaje odzież osobom prywatnym w różnych państwach członkowskich za pośrednictwem swojej strony internetowej (sklepu online). Odzież jest wysyłana do osób prywatnych bezpośrednio z jego zakładu produkcyjnego w kraju trzecim (np. w Chinach). Przedsiębiorca nie jest zarejestrowany w IOSS. Wartość rzeczywista przesyłek nie przekracza 150 euro.*

Miejsce dostawy przesyłek jest poza UE – SOTI nie podlega opodatkowaniu w UE.

Import towarów w państwie przeznaczenia odbywa się na zasadach ogólnych (standardowe zgłoszenie celne z zestawem danych H7 lub procedura USZ) – podatek VAT zapłaci odbiorca.

### **Uwaga!**

W przypadku towarów o wartości rzeczywistej do 150 euro, które nie zostały zadeklarowane do IOSS, zgłoszenie celne towarów do procedury dopuszczenia do obrotu jest możliwe wyłącznie w państwie członkowskim UE będącym miejscem przeznaczenia towarów.



### **Przykład 51**

*Przedsiębiorca posiadający siedzibę działalności gospodarczej **poza UE** sprzedaje odzież osobom prywatnym w różnych państwach członkowskich **za pośrednictwem swojej strony internetowej (sklepu online)**. Odzież jest wysyłana do osób prywatnych bezpośrednio z jego zakładu produkcyjnego w kraju trzecim. **Przedsiębiorca nie jest zarejestrowany w IOSS. Wartość rzeczywista przesyłek nie przekracza 150 euro.***

Rozwiązanie analogiczne jak w przykładzie 50.

### **Przykład 52**

*Przedsiębiorca posiadający siedzibę działalności gospodarczej **w Polsce** sprzedaje towary osobom prywatnym w różnych państwach członkowskich **za pośrednictwem platformy internetowej, która jest zarejestrowana do IOSS w Polsce**. Odzież jest wysyłana do osób prywatnych bezpośrednio z jego zakładu produkcyjnego w kraju trzecim. **Przedsiębiorca nie jest zarejestrowany w IOSS w PL. Wartość rzeczywista przesyłek nie przekracza 150 euro.***

Ponieważ platforma korzysta z IOSS, miejsce dostawy przesyłek jest w odpowiednim państwie członkowskim przeznaczenia (zakończenia wysyłki lub transportu towarów).

Platforma internetowa jest uznana za podatnika zgodnie z art. 7a ust. 1 ustawy o VAT. Platforma pobiera w momencie sprzedaży należność za towar wraz z podatkiem VAT, zgodnie z obowiązującą w odpowiednim państwie członkowskim przeznaczenia stawką VAT dla tego towaru, następnie musi wykazać podatek od sprzedaży dla poszczególnych państw członkowskich w swojej miesięcznej deklaracji IOSS, składanej do II Urzędu Skarbowego Warszawa Śródmieście w Polsce i dokonuje przelewu zadeklarowanej kwoty VAT, do ostatniego dnia miesiąca następującego po każdym kolejnym miesiącu.

W przypadku towarów sprzedawanych za pośrednictwem platformy internetowej, która jest zarejestrowana w IOSS, przedsiębiorca nie może naliczać podatku VAT swoim klientom (nawet gdyby sam był zarejestrowany w IOSS), ponieważ uznaje się, że dostarcza te towary do interfejsu elektronicznego (dostawa B2B), a następnie towary uznaje się za dostarczone przez interfejs elektroniczny do klienta (dostawa B2C). Dostawa B2B nie podlega opodatkowaniu VAT w UE, ponieważ miejsce dostawy jest w kraju trzecim.

Odpowiednio import tych towarów jest zwolniony od podatku z tytułu importu, jeżeli

w momencie odprawy celnej zostanie przedstawiony właściwym organom celnym w zgłoszeniu celnym ważny nr IOSS platformy.

### **Uwaga!**

Ponieważ w niniejszym przykładzie dostawa jest dokonywana za pośrednictwem platformy internetowej należy zapoznać się z zasadami opodatkowania dostaw towarów dokonywanych za pomocą platform internetowych – patrz rozdział III „Rola operatorów interfejsów elektronicznych (PLATFORM)”.

### **Przykład 53**

*Przedsiębiorca posiadający siedzibę działalności gospodarczej **poza UE** sprzedaje odzież osobom prywatnym w różnych państwach członkowskich **za pośrednictwem platformy internetowej, która jest zarejestrowana w IOSS w Polsce**. Odzież jest wysyłana do osób prywatnych bezpośrednio z jego zakładu produkcyjnego w kraju trzecim. **Przedsiębiorca nie jest zarejestrowany w IOSS**. Wartość rzeczywista przesyłek **nie przekracza 150 euro**.*

Rozwiązanie analogiczne jak w przykładzie 52.

### **Przykład 54**

*Przedsiębiorca posiadający siedzibę działalności gospodarczej **w Polsce** sprzedaje odzież osobom prywatnym w różnych państwach członkowskich **za pośrednictwem platformy internetowej, która nie jest zarejestrowana w IOSS i nie dokonuje importu tych towarów**. Odzież jest wysyłana do osób prywatnych bezpośrednio z jego zakładu produkcyjnego w kraju trzecim. Przedsiębiorca **nie jest zarejestrowany w IOSS w PL**. Wartość rzeczywista przesyłek **nie przekracza 150 euro**.*

Ponieważ IOSS nie jest stosowany, miejsce dostawy przesyłek jest poza UE – SOTI nie podlega opodatkowaniu VAT w UE.

Import tych towarów opodatkowany VAT w PCZ przeznaczenia na zasadach ogólnych (standardowe zgłoszenie celne z zestawem danych H7 lub w procedurze USZ). Podatek VAT z tytułu importu towarów zostanie pobrany w PCZ zakończenia wysyłki lub transportu towarów od jego nabywcy.

W przypadku towarów sprzedawanych za pośrednictwem platformy (uznanej za podatnika), uznaje się, że przedsiębiorca dokonuje dostawy do platformy („fikcyjna” dostawa B2B), która dokonuje dostawy do finalnego nabywcy („fikcyjna” dostawa B2C). Dostawa B2B nie podlega opodatkowaniu VAT w UE, ponieważ miejsce dostawy jest w kraju trzecim (miejsce, w którym towary się znajdują w momencie dostawy).

#### **Uwaga!**

Ponieważ w niniejszym przykładzie dostawa jest dokonywana za pośrednictwem platformy internetowej należy zapoznać się z zasadami opodatkowania dostaw towarów dokonywanych za pomocą platform internetowych – patrz rozdział III „Rola operatorów interfejsów elektronicznych (PLATFORM)”.

#### **Przykład 55**

*Przedsiębiorca posiadający siedzibę działalności gospodarczej **poza UE** sprzedaje odzież osobom prywatnym w różnych państwach członkowskich **za pośrednictwem platformy internetowej, która nie jest zarejestrowana w IOSS**. Odzież jest wysyłana do osób prywatnych bezpośrednio z jego zakładu produkcyjnego w kraju trzecim. **Przedsiębiorca nie jest zarejestrowany w IOSS**. Wartość rzeczywista przesyłek **nie przekracza 150 euro**.*

Rozwiązanie analogiczne jak w przykładzie 50.

#### **Przykład 56**

*Przedsiębiorca posiadający siedzibę działalności gospodarczej w Polsce sprzedaje odzież osobom prywatnym w różnych państwach członkowskich **za pośrednictwem platformy internetowej, która jest zarejestrowana w IOSS w PL**. Odzież jest wysyłana do osób prywatnych bezpośrednio z jego zakładu produkcyjnego w kraju trzecim. **Przedsiębiorca jest zarejestrowany w IOSS w PL**. Wartość rzeczywista przesyłek **nie przekracza 150 euro**.*

Miejsce dostawy przesyłek jest w odpowiednim państwie członkowskim przeznaczenia (zakończenia wysyłki lub transportu towarów).

Platforma internetowa jest uznana za podatnika. Platforma internetowa pobiera w momencie sprzedaży podatek VAT, zgodnie z obowiązującą w odpowiednim państwie członkowskim stawką VAT dla tego towaru, następnie wykazuje podatek od sprzedaży dla poszczególnych państw członkowskich w swojej miesięcznej deklaracji IOSS, składanej do

właściwego urzędu skarbowego w PL i dokonuje zapłaty zadeklarowanej kwoty VAT.

W tym przypadku przedsiębiorca, pomimo że jest zarejestrowany w IOSS nie może naliczać podatku VAT swoim klientom, ponieważ w przypadku sprzedaży za pośrednictwem platformy handlowej uznanej za podatnika, przedsiębiorca dokonuje sprzedaży towarów na rzecz platformy, a następnie platforma dostarcza towary do klienta. Dostawa towarów dokonana przez przedsiębiorcę na rzecz platformy (B2B) nie podlega opodatkowaniu w UE (miejsce dostawy poza UE).

Odpowiednio import tych towarów jest zwolniony od podatku z tytułu importu, jeżeli w momencie odprawy celnej zostanie przedstawiony właściwym organom celnym w zgłoszeniu celnym ważny nr IOSS platformy.

### **Uwaga!**

Ponieważ w niniejszym przykładzie dostawa jest dokonywana za pośrednictwem platformy internetowej należy zapoznać się z zasadami opodatkowania dostaw towarów dokonywanych za pomocą platform internetowych – patrz rozdział III „Rola operatorów interfejsów elektronicznych (PLATFORM)”.

### **Przykład 57**

*Przedsiębiorca posiadający siedzibę działalności gospodarczej w Polsce sprzedaje odzież osobom prywatnym w różnych państwach członkowskich za **pośrednictwem swojej strony internetowej (sklepu online)**. Odzież jest wysyłana do osób prywatnych bezpośrednio z jego zakładu produkcyjnego w kraju trzecim. **Przedsiębiorca jest zarejestrowany w IOSS w Polsce. Wartość rzeczywista przesyłek przekracza 150 euro.***

Brak możliwości zastosowania IOSS – wartość rzeczywista towaru powyżej 150 euro.

Jeżeli import towarów będzie dokonany w innym PCZ niż PCZ przeznaczenia towarów, miejscem dostawy dla SOTI będzie państwo przeznaczenia (zakończenia wysyłki lub transportu towarów). Przedsiębiorca powinien rozliczyć podatek od tej dostawy na ogólnych zasadach. Przedsiębiorca w celu rozliczenia SOTI musi zarejestrować się w każdym państwie członkowskim przeznaczenia i rozliczać VAT z tytułu SOTI na zasadach ogólnych obowiązujących w danym państwie.

Poza tym towary podlegają opodatkowaniu VAT z tytułu importu – cło i VAT wykazane w standardowym zgłoszeniu celnym (z pełnym zestawem danych) są pobierane w momencie importu od nabywcy w państwie importu zgodnie z przepisami prawa celnego i podatkowego.

Jeśli import towarów będzie w państwie przeznaczenia, wówczas miejsce dostawy dla SOTI będzie poza UE. SOTI nie podlega opodatkowaniu w UE. Opodatkowany podatkiem VAT będzie import towarów w państwie przeznaczenia na ogólnych zasadach (standardowe zgłoszenie celne z pełnym zestawem danych). VAT z tytułu importu towarów zapłaci nabywca.

### **Przykład 58**

*Przedsiębiorca posiadający siedzibę działalności gospodarczej w Polsce sprzedaje odzież osobom prywatnym w różnych państwach członkowskich za pośrednictwem platformy internetowej, która jest zarejestrowana w IOSS w PL. Odzież jest wysyłana do osób prywatnych bezpośrednio z jego zakładu produkcyjnego w kraju trzecim. Przedsiębiorca jest również zarejestrowany w IOSS w PL. Wartość rzeczywista przesyłek przekracza 150 euro.*

Brak możliwości zastosowania IOSS – wartość rzeczywista towaru jest powyżej 150 euro.

Jeżeli import towarów będzie dokonany w innym PCZ niż PCZ przeznaczenia towarów, miejscem dostawy dla SOTI będzie państwo przeznaczenia (zakończenia wysyłki lub transportu towarów). Przedsiębiorca powinien rozliczyć podatek od tej dostawy na ogólnych zasadach w każdym państwie, do którego wysyła towary. Przedsiębiorca w celu rozliczenia SOTI musi zarejestrować się odrębnie w każdym państwie członkowskim przeznaczenia na zasadach ogólnych i rozliczać VAT z tytułu SOTI na zasadach obowiązujących tych państwach.

Dodatkowo towary podlegają opodatkowaniu VAT z tytułu importu – cło i VAT z tytułu importu wykazane w standardowym zgłoszeniu celnym (z pełnym zestawem danych) są pobierane w momencie importu od nabywcy w państwie importu, zgodnie z przepisami prawa celnego i podatkowego.

Ponadto zgodnie z art. 7a ust. 1 ustawy o VAT - platforma, pomimo że ułatwia SOTI, nie jest uznana za podatnika z tytułu SOTI, ponieważ wartość rzeczywista towarów w ramach SOTI przekracza 150 euro.

### **Uwaga!**

Ponieważ w niniejszym przykładzie dostawa jest dokonywana za pośrednictwem platformy internetowej należy zapoznać się z zasadami opodatkowania dostaw towarów dokonywanych za pomocą platform internetowych – patrz rozdział III „Rola operatorów interfejsów elektronicznych (PLATFORM)”.

### **Przykład 59**

*Przedsiębiorca posiadający siedzibę działalności gospodarczej poza UE sprzedaje odzież osobom prywatnym w różnych państwach członkowskich **za pośrednictwem platformy internetowej, która jest zarejestrowana w IOSS w Niemczech**. Odzież jest wysyłana do osób prywatnych bezpośrednio z jego zakładu produkcyjnego w kraju trzecim. **Przedsiębiorca nie jest zarejestrowany w IOSS**. Wartość rzeczywista przesyłek **nie przekracza 150 euro**.*

Miejsce dostawy przesyłek jest w odpowiednim państwie członkowskim przeznaczenia (zakończenia wysyłki lub transportu towarów).

Platforma internetowa jest uznana za podatnika zgodnie z art. 7a ust 1 ustawy o VAT oraz zgodnie z odpowiednimi przepisami obowiązującymi w innych państwach członkowskich. Platforma pobiera w momencie sprzedaży należność za towar wraz z podatkiem VAT, zgodnie z obowiązującą w odpowiednim państwie członkowskim stawką VAT dla tego towaru, następnie musi wykazać podatek od sprzedaży dla poszczególnych państw członkowskich w swojej miesięcznej deklaracji IOSS, składanej do właściwego urzędu skarbowego w Niemczech i dokonuje przelewu zadeklarowanej kwoty VAT, do ostatniego dnia miesiąca następującego po każdym kolejnym miesiącu.

W przypadku towarów sprzedawanych za pośrednictwem platformy (uznanej za podatnika), uznaje się, że przedsiębiorca dokonuje dostawy do platformy („fikcyjna” dostawa B2B), która dokonuje dostawy do finalnego nabywcy („fikcyjna” dostawa B2C). Dostawa B2B nie podlega opodatkowaniu VAT w UE, ponieważ miejsce dostawy jest w kraju trzecim (miejsce, w którym towary się znajdują w momencie dostawy).

Odpowiednio import tych towarów jest zwolniony od podatku z tytułu importu, jeżeli warunki dla zwolnienia w IOSS są spełnione. W tym celu ważny numer IOSS platformy musi być przedstawiony w zgłoszeniu celnym we właściwym urzędzie celnym w momencie importu towarów.

### **Uwaga!**

Ponieważ w niniejszym przykładzie dostawa jest dokonywana za pośrednictwem platformy internetowej należy zapoznać się z zasadami opodatkowania dostaw towarów dokonywanych za pomocą platform internetowych – patrz rozdział III „Rola operatorów interfejsów elektronicznych (PLATFORM)”.

### **Przykład 60**

*Przedsiębiorca posiadający siedzibę działalności gospodarczej poza UE sprzedaje odzież osobom prywatnym w różnych państwach członkowskich za pośrednictwem platformy internetowej, która nie jest zarejestrowana w IOSS. Odzież jest wysyłana do osób prywatnych bezpośrednio z jego zakładu produkcyjnego w kraju trzecim. Przedsiębiorca jest zarejestrowany w IOSS w PL. Wartość rzeczywista przesyłek nie przekracza 150 euro.*

Miejsce dostawy przesyłek jest poza UE – nie podlega opodatkowaniu VAT w UE.

Import tych towarów opodatkowany VAT w PCZ przeznaczenia na zasadach ogólnych zgłoszenie standardowe z zestawem danych H7 lub w USZ. Podatek VAT zostanie pobrany od nabywcy towarów.

W przypadku towarów sprzedawanych za pośrednictwem platformy (uznanej za podatnika), uznaje się, że przedsiębiorca dokonuje dostawy do platformy („fikcyjna” dostawa B2B), która dokonuje dostawy do finalnego nabywcy („fikcyjna” dostawa B2C). Dostawa B2B nie podlega opodatkowaniu VAT w UE, ponieważ miejsce dostawy jest w kraju trzecim (miejsce, w którym towary się znajdują w momencie dostawy).

### **Uwaga!**

Fakt, że przedsiębiorca jest zarejestrowany w IOSS w PL nie ma znaczenia, gdyż przedsiębiorca dokonuje dostawy towarów do platformy (B2B) a nie dostawy B2C w ramach SOTI.

### **Uwaga!**

Ponieważ w niniejszym przykładzie dostawa jest dokonywana za pośrednictwem platformy internetowej należy zapoznać się z zasadami opodatkowania dostaw towarów dokonywanych za pomocą platform internetowych – patrz rozdział III „Rola operatorów interfejsów elektronicznych (PLATFORM)”.



## **VI. Szczególna procedura dotycząca deklarowania i zapłaty podatku z tytułu importu towarów: tzw. uregulowanie szczególne „USZ”**

### **1. Informacje ogólne**

Wprowadzone od 1 lipca 2021 r. tzw. uregulowanie szczególne „USZ” to uproszczenie umożliwiające osobom zgłaszającym organom celnym do procedury dopuszczenia do obrotu towary o wartości rzeczywistej do 150 euro w przesyłkach: pobranie, zadeklarowanie w zbiorczym miesięcznym zgłoszeniu celnym i zapłacenie podatku VAT należnego z tytułu importu ww. towarów, tylko na rzecz odbiorców znajdujących się na terytorium kraju.

W przypadku importu towarów USZ można zastosować do towarów:

- które są dostarczane do konsumentów w Polsce,
- których wartość rzeczywista nie przekracza 150 euro za przesyłkę,
- nie podlegają opodatkowaniu podatkiem akcyzowym oraz
- które są dopuszczone do obrotu w państwie członkowskim, w którym kończy się wysyłka lub transport.

USZ dostępny jest dla osób zgłaszających organom celnym towary nabyte w ramach SOTI o wartości rzeczywistej do 150 euro, które są odpowiedzialne za pobór podatku i są operatorem pocztowym w rozumieniu ustawy z dnia 23 listopada 2012 r. – Prawo pocztowe lub podatnikiem posiadającym status upoważnionego przedsiębiorcy w rozumieniu art. 38 unijnego kodeksu celnego – dalej również „operatorzy”. Co do zasady, jest to operator pocztowy (Poczta Polska), firma kurierska lub ekspresowa bądź agencja celna posiadająca status AEO.

Dzięki USZ operatorzy składają elektronicznie deklaracje miesięczne, którymi *de facto* są miesięczne zgłoszenia celne i wpłacają pobrany od odbiorcy należny podatek VAT z tytułu importu ww. towarów.

### ***Ważne!***

Należy podkreślić, że w przypadku importu towarów, w tym w procedurze USZ, istotne są także przepisy prawa celnego, dotyczące towarów, które mogą podlegać określonym zakazom i ograniczeniom.

### **Procedura USZ jest fakultatywna dla operatorów.**

W momencie importu towary są zgłaszane przez osobę, co do zasady, dostarczającą towary odbiorcy krajowemu w celu ich dopuszczenia do obrotu na podstawie przepisów celnych i podatkowych.

Operator ma obowiązek prowadzić ewidencję wszystkich przesyłek objętych USZ – zarówno doręczonych, jak i nie doręczonych. Ewidencja zawiera dane w odniesieniu do każdego towaru objętego USZ umożliwiające prawidłowe obliczenie i pobór podatku, w tym: kwotę obliczonego podatku, datę doręczenia towaru i datę pobrania podatku. Szczegółowe dane, jakie powinna zawierać ta ewidencja, która jest niezbędna dla dokonania zgłoszenia celnego w USZ określone zostały w przepisach prawa celnego <sup>26</sup>.

Szczegółowe informacje dotyczące zasad prowadzenia ewidencji USZ zostały udostępnione na portalu PUESC w zakładce AIS/E-COMMERCE – SPECYFIKACJE I WYJAŚNIENIA:

<https://puesc.gov.pl/en/web/puesc/e-import>

oraz w zakładce System AIS – Materiały informacyjne AIS – AIS/e-COMMERCE:

<https://www-2.puesc.gov.pl/uslugi/uslugi-sieciowe-informacje-i-specyfikacje>

Dostarczający towar operator musi pobrać należny podatek VAT z tytułu importu najpóźniej w momencie doręczenia przesyłki do odbiorcy i wpłacić ten podatek na podstawie miesięcznego zgłoszenia celnego, które jest uznane za deklarację miesięczną.

W deklaracji miesięcznej wykazywana jest całkowita kwota podatku pobranego w miesiącu, za który jest ona składana.

VAT pobrany od odbiorców przesyłek, operator wpłaca do 16 dnia miesiąca następującego po miesiącu, w którym podatek został pobrany.

Przesyłki, które nie zostały doręczone odbiorcom, muszą zostać zwrócone do nadawcy poza UE lub zniszczone pod dozorem celnym, zgodnie z przepisami prawa celnego.

Jeżeli operator nie mógł (z różnych przyczyn) doręczyć przesyłki do odbiorcy, musi posiadać w swojej ewidencji **dowód** potwierdzający takie zdarzenie, co uzasadni brak poboru VAT.

## **2. Przykłady**

### **Przykład 61**

*Osoba prywatna w Polsce kupuje książki o wartości 100 euro od przedsiębiorcy z kraju trzeciego, który **nie korzysta z procedury importu (IOSS)**. Towary są importowane do Polski z kraju trzeciego i wysyłane przez operatora świadczącego usługę powszechną (lub operatora kurierskiego).*

<sup>26</sup> Rozporządzenie Ministra Finansów z dnia 8 września 2016 r. w sprawie zgłoszeń celnych (Dz. U. z 2018 r. poz. 2262, z późn. zm.) i rozporządzenie Ministra Finansów z dnia 17 sierpnia 2016 r. w sprawie zgłoszeń celnych w obrocie pocztowym (Dz. U. poz. 1293, z późn. zm.).

Jeżeli operator powszechnej usługi pocztowej (lub operator kurierski) zdecyduje się korzystać z USZ określonego w art. 138i ustawy o VAT, zastosowanie ma podstawowa stawka podatkowa.

Jeżeli operator ten chce zastosować obniżoną stawkę podatkową, nie może korzystać z USZ i musi złożyć standardowe zgłoszenie celne z zestawem danych H7, zgodnie z przepisami prawa celnego.

Jeżeli operator powszechnej usługi pocztowej (lub operator kurierski) nie zdecyduje się korzystać z USZ określonego w art. 138i ustawy o VAT, wówczas dokonuje odrębnych zgłoszeń celnych (standardowe zgłoszenie celne z zestawem danych H7). VAT płaci nabywca na zasadach ogólnych.

### **Uwaga!**

1 przesyłka = 1 standardowe zgłoszenie celne z zestawem danych H7 zgodnie z przepisami prawa celnego.

### **Przykład 62**

*Osoba prywatna w Polsce kupuje książki o wartości 100 euro od przedsiębiorcy z kraju trzeciego, który nie korzysta z procedury importu (IOSS), za pośrednictwem **platformy internetowej, która jest zarejestrowana w IOSS**. Towary są importowane do Polski z kraju trzeciego i wysyłane przez operatora świadczącego usługę powszechną (lub operatora kurierskiego).*

Import takich towarów będzie zwolniony z VAT, jeżeli najpóźniej w momencie odprawy celnej zostanie przedstawiony właściwym organom celnym w zgłoszeniu celnym ważny nr IOSS platformy internetowej.

W takiej sytuacji USZ nie może być zastosowany. Operator musi zgłosić taką przesyłkę w zgłoszeniu celnym w schemacie stosowanym dla IOSS.

### **Przykład 63**

*Osoba prywatna w Polsce kupuje odzież o wartości 100 euro w sklepie internetowym od przedsiębiorcy z kraju trzeciego, który **nie korzysta z procedury importu (IOSS)**. Towary są importowane z kraju trzeciego do Niemiec. Towar pod dozorem celnym jest przemieszczany w procedurze tranzytu do Polski – jeżeli nie ma zastosowania IOSS towar musi być odprawiony w państwie członkowskim konsumpcji – w Polsce.*

Operator może skorzystać z USZ, zastosowanie ma podstawowa stawka podatkowa.

Jeżeli operator nie zdecyduje się na korzystanie z USZ określonego w art. 138i ustawy o VAT, wówczas dokonuje odrębnych zgłoszeń celnych na zasadach ogólnych (standardowe zgłoszenie celne z zestawem danych H7). VAT płaci nabywca na zasadach ogólnych

#### **Uwaga!**

1 paczka = 1 standardowe zgłoszenie celne z zestawem danych H7 zgodnie z przepisami prawa celnego.

### **Przykład 64**

*Operator zdecydował się skorzystać z USZ. W miesiącu lipcu otrzymał 1000 przesyłek:*

*900 przesyłek do 150 euro bez nr IOSS towarzyszącego przesyłce, 50 przesyłek z nr IOSS do 150 euro i 50 przesyłek o wartości powyżej 150 euro każda.*

W przedstawionej sytuacji operator:

1. 900 przesyłek może zgłosić w USZ (brak nr IOSS towarzyszącego przesyłce),
2. 50 przesyłek musi zgłosić w procedurze przewidzianej dla przesyłek w IOSS (zwolnienie z VAT jeśli nr IOSS jest ważny),
3. 50 przesyłek musi zgłosić na ogólnych zasadach w zgłoszeniu standardowym (z pełnym zestawem danych).

### **Przykład 65**

*Operator ma 3 oddziały w różnych miejscach w Polsce i dokonuje w tych 3 miejscach przedstawienia i zgłoszenia towarów organom celnym w USZ za miesiąc lipiec do dnia 5 sierpnia.*

*1. Oddział w Warszawie – zbiorcze miesięczne zgłoszenie celne zawiera kwotę podatku pobranego w miesiącu lipcu - 300000,00 zł*

*2. Oddział w Poznaniu – zbiorcze miesięczne zgłoszenie celne zawiera kwotę podatku pobranego w miesiącu lipcu - 200000,00 zł*

*3 . Oddział w Szczecinie – zbiorcze miesięczne zgłoszenie celne zawiera kwotę podatku pobranego w miesiącu lipcu - 100000,00 zł*

*Za deklarację miesięczną uznaje się de facto sumę tych 3 zgłoszeń celnych zawierających całkowitą kwotę podatku pobranego w miesiącu, za który składane są te zgłoszenia celne – w deklaracji miesięcznej wykazano kwotę VAT – 600000,00 zł.*

*Na deklarację miesięczną za miesiąc lipiec składa się zatem suma 3 zgłoszeń celnych zawierających całkowitą kwotę podatku pobranego w miesiącu lipcu: 300000,00 zł (w Warszawie) + 200000,00 zł (w Poznaniu) + 100000,00 zł (w Szczecinie) = 600000,00 zł i taką kwotę operator wpłaca na konto organu właściwego do poboru VAT z tytułu importu towarów do dnia 16 sierpnia.*

### **Przykład 66**

*Operator korzysta z USZ. Do 31 lipca 2021 r. operator wpisał do ewidencji USZ 900 przesyłek, z czego:*

*1) 540 szt. zostało skutecznie doręczonych w lipcu i VAT został pobrany w lipcu,*

*2) 300 szt. jest nadal w doręczaniu – zostaną doręczone w sierpniu, ale VAT został pobrany z wyprzedzeniem w lipcu,*

*3) 100 szt. jest nadal w doręczaniu – zostaną doręczone w sierpniu, a VAT zostanie pobrany dopiero przy odbiorze przesyłki w sierpniu,*

*4) 9 szt. zostało zagubionych/zniszczonych przez operatora,*

*5) 50 szt. nie udało się doręczyć odbiorcy (odmowa przyjęcia lub niepodjęcie przesyłki przez odbiorcę) a VAT miał być pobrany dopiero przy odbiorze przesyłki,*

6) 1 szt. została doręczona, ale operator nie pobrał VAT.

W takiej sytuacji operator powinien wykazać w deklaracji miesięcznej USZ za lipiec (miesięcznym zgłoszeniu celnym) sumę pobranego podatku od przesyłek z pkt. 1, 2 i 6. Co do zasady, decydującym jest miesiąc, w którym został **pobran** podatek lub w którym **powinien być on pobrany** ze względu na doręczenie przesyłki.

### **Uwaga!**

VAT nie może być pobrany później niż z chwilą doręczenia przesyłki.

Podatek od importu przesyłek z pkt 3 operator wykaże w deklaracji miesięcznej składanej za sierpień, pod warunkiem, że przesyłka zostanie doręczona w sierpniu lub podatek zostanie pobrany w sierpniu.

W przypadku przesyłek z pkt 4, przesyłki te są **poza USZ**. Operator zgłasza fakt zagubienia /zniszczenia przesyłki organom celnym. W odniesieniu do tych przesyłek przeprowadzone zostanie postępowanie jak w przypadku towarów usuniętych spod dozoru celnego. Zastosowanie będą miały przepisy art. 34 ust. 1 ustawy o VAT, tj. wydana zostanie stosowna decyzja określająca podatek w prawidłowej wysokości. VAT (wraz z odsetkami) od takich przesyłek zapłaci operator.

W przypadku przesyłek z pkt 5 **operator nie zgłasza** tych przesyłek w USZ ale **musi posiadać w ewidencji USZ dowody uzasadniające brak pobrania VAT** np. dokument potwierdzający odmowę przyjęcia lub awizo potwierdzające niepodjęcie przez odbiorcę przesyłki w wyznaczonym terminie. W ewidencji operator powinien także posiadać dokumenty, z których będzie wynikało gdzie aktualnie znajdują się takie przesyłki tj. np. potwierdzenie zwrotu przesyłki do sprzedawcy poza UE lub potwierdzenie zniszczenia przesyłki pod dozorem celnym. W przypadku gdy operator nie będzie jednak posiadał powyższych dowodów, operator powinien zgłosić ten fakt organom celnym. W odniesieniu do tych przesyłek przeprowadzone zostanie postępowanie jak w przypadku towarów usuniętych spod dozoru celnego. Zastosowanie będą miały przepisy art. 34 ust. 1 ustawy o VAT tj. wydana zostanie decyzja określająca podatek w prawidłowej wysokości. VAT (wraz z odsetkami) od takich przesyłek zapłaci operator. Postępowanie takie może być również prowadzone przez organ celny z urzędu, w związku z przeprowadzoną kontrolą.

W przypadku przesyłki z pkt 6 operator zgłasza tę przesyłkę w USZ i powinien wykazać ją w deklaracji miesięcznej USZ za lipiec. Operator pobiera bowiem podatek nie później niż w momencie doręczenia przesyłki (art. 138i ust. 3 ustawy o VAT).

Z upoważnienia Ministra Finansów,  
Funduszy i Polityki Regionalnej  
Podsekretarz Stanu w Ministerstwie  
Finansów

*Jan Sarnowski*

/podpisano kwalifikowanym podpisem elektronicznym/