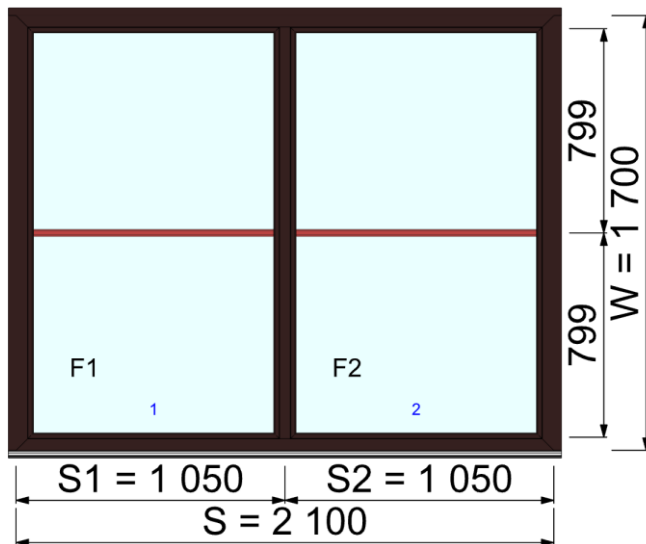
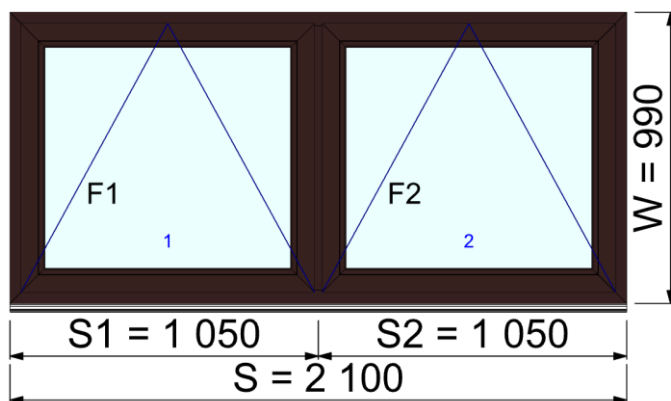


**WYKONANIE INSTALACJI GRZEWCZEJ (c.o.) DLA ISTNIEJĄCEGO BUDYNKU
ZESPOŁU BUDYNKÓW PAŃSTWOWEJ OGÓLNOKSZTAŁCĄCEJ SZKOŁY
MUZYCZNEJ II STOPNIA IM. F. CHOPINA W KRAKOWIE, PRZY UL. BASZTOWEJ
6, 31-134 KRAKÓW - część Sala Gimnastyczna oraz wymiana okien - część Sala
Gimnastyczna**

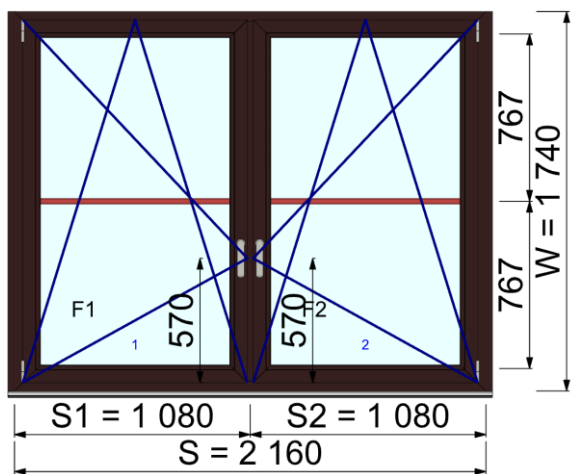
OKNA SPECYFIKACJA



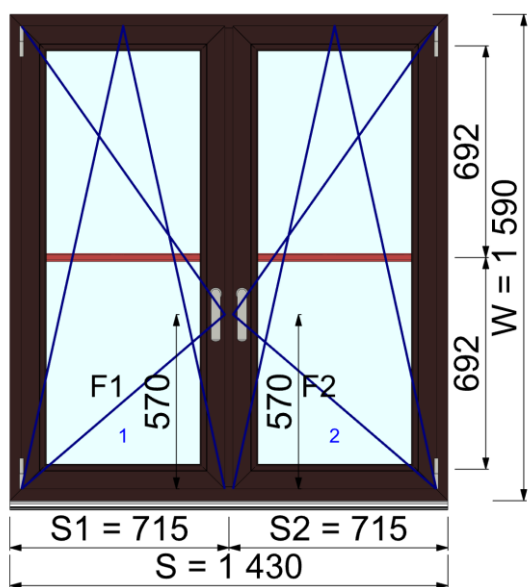
Widok od wewnątrz 3 szt.



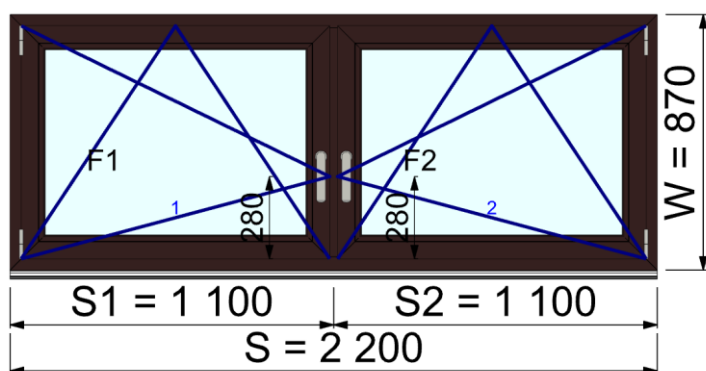
Widok od wewnątrz 3 szt.



Widok od wewnątrz 3 szt.



Widok od wewnątrz 2 szt.



Widok od wewnątrz 6 szt.