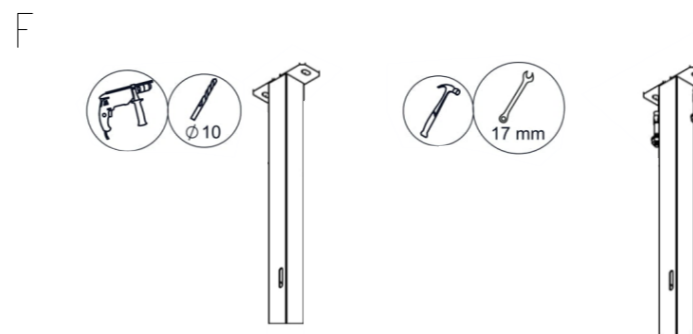
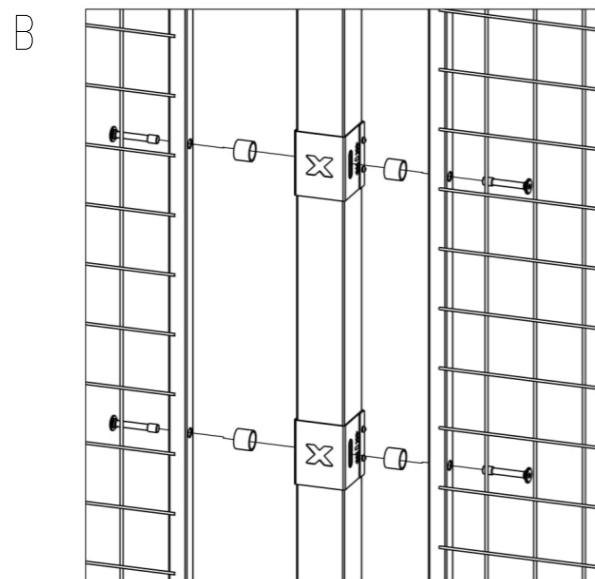
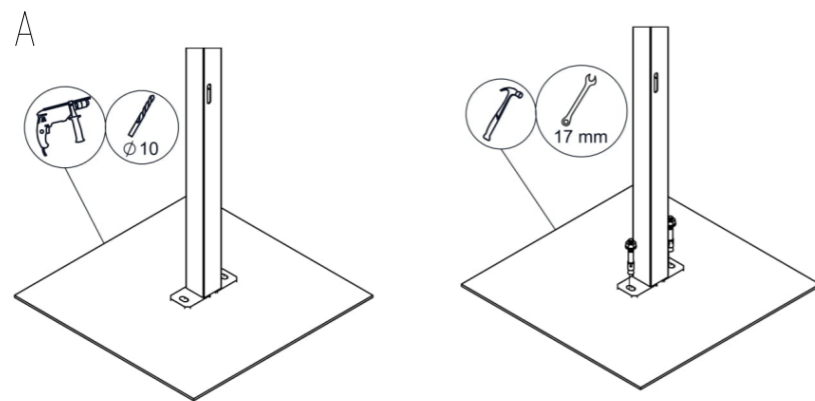
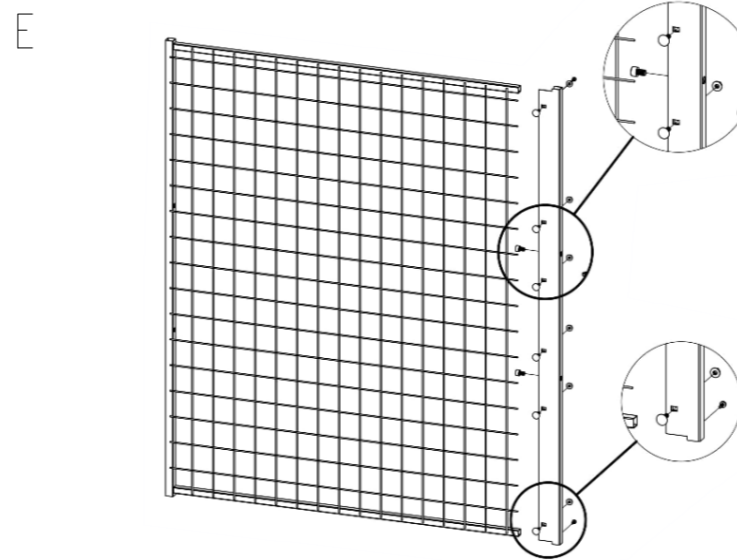
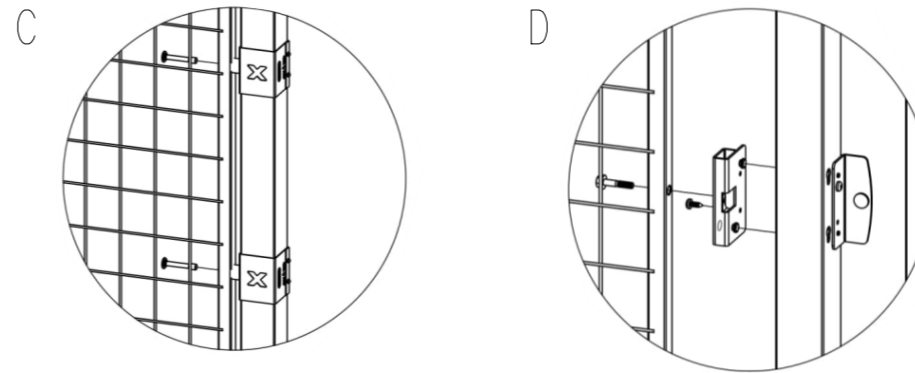
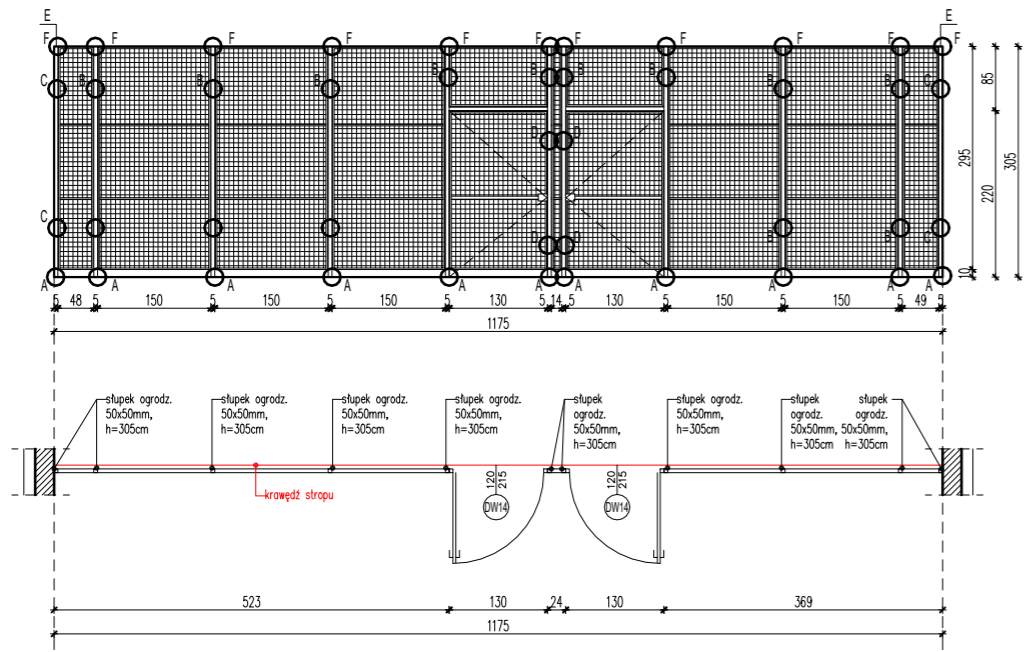


# DW14-PANELE SIATKOWE Z DRZWIAMI

## ZEST. STOLARKI WEWNĘTRZNEJ: DRZWIOWEJ - DETAL SIATKI PRZEMYSŁOWEJ



OGRODZENIE SIATKOWE PRZEMYSŁOWE – powyższe rysunki przedstawiają proponowany sposób montażu gotowych elementów przegrody; Przed zamówieniem elementów należy wykonać pomiary stanu rzeczywistego i dobrać wymiary elementów przegrody na podstawie oferty wybranego producenta oraz dostosować sposób montażu do Instrukcji montażu

- UWAGI**
- Wykonawca przed przystąpieniem do robót zobowiązany jest do zapoznania się ze wszystkimi dokumentami branżowymi i budowlanymi.
  - Wszystkie wymiary podane są w centymetrach.
  - Nie wolno brać żadnego wymiaru mierząc bezpośrednio z rysunku.
  - Obowiązkiem wykonawcy jest sprawdzenie wymiarów w naturze.
  - W przypadku stwierdzenia jakiegokolwiek zmiany lub różnicy zauważonej między projektem, a stanem faktycznym wykonawca zobowiązany jest przekazać tę informację do biura projektowego.
  - Roboty budowlane - instalacyjne muszą być prowadzone z równoległą bieżącą koordynacją międzybranżową.
  - W sprawach nie określonych dokumentacją obowiązują:
- prawo budowlane
  - warunki techniczne, jakim powinny odpowiadać budynki oraz ich użytkowanie
  - warunki techniczne wykonania i odbioru robót budowlano - montażowych (wg Ministra Budownictwa i Instytutu Techniki Budowlanej)
  - normy Polskiego Komitetu Normalizacyjnego (P.K.N.)
  - instrukcje, wytyczne, dopuszczenia, atesty Instytutu Techniki Budowlanej,
  - instrukcje, wytyczne i warunki techniczne producentów i dostawców materiałów budowlano - instalacyjnych
  - przepisy techniczne instytucji kontrolujących jakość materiałów i wykonywania robót.
- \* Projekt chroniony prawem autorskim.

NAZWA :  
BUDOWA BUDYNKU JEDNOSTKI RATOWNICZO- GAŚNICZEJ W BIAŁYMSTOKU, MURU OPOROWEGO, ŚCIANY WOLNOSTOJĄCEJ, DWÓCH FUNDAMENTÓW POD URZĄDZENIA, 19 MIEJSC POSTOJOWYCH WRAZ Z ZAGOSPODAROWANIEM TERENU ORAZ Z INSTALACJAMI DOZIEMNYMI: KAN. DESZCZOWEJ WRAZ ZE ZBIORNIKIEM SZCZELNYM NA DESZCZÓWKĘ O POJ. CZYNNEJ 116.10m<sup>3</sup> I ELEKTRYCZNĄ OŚWIETLENIA TERENU

LOKALIZACJA :  
UL. PLAŻOWA, NR EWID. DZ. 1245/22,  
JEDN. EWID.: BIAŁYSTOK,  
OBREB: 20- PRZEMYSŁOWY  
IDENTYFIKATOR DZIAŁKI: 206101\_1.0020.1245/22

PROJEKT WYKONAWCZY

RYSUNEK :  
ZEST. STOLARKI WEWNĘTRZNEJ: DRZWIOWEJ - DETAL SIATKI PRZEMYSŁOWEJ

PROJEKTANT: architektura mgr inż. arch. Krzysztof Kiciński nr upr. 25/PDOKK/2012

SPRAWDZAJĄCY: architektura mgr inż. arch. Jarosław Gumieniak nr upr. BI/235/94

WSPÓŁPRACA: architektura mgr arch. Ewa Sieńko -

WSPÓŁPRACA: architektura mgr inż. arch. Paulina Klimek -