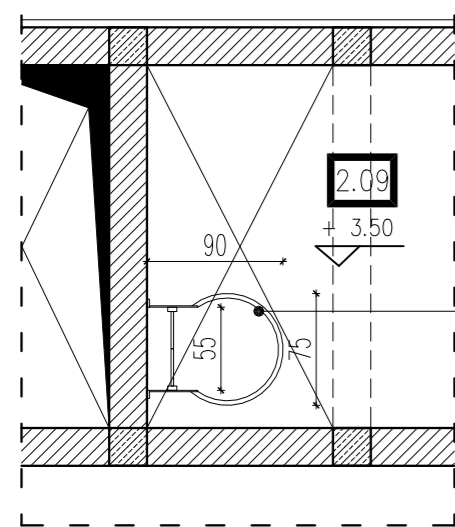
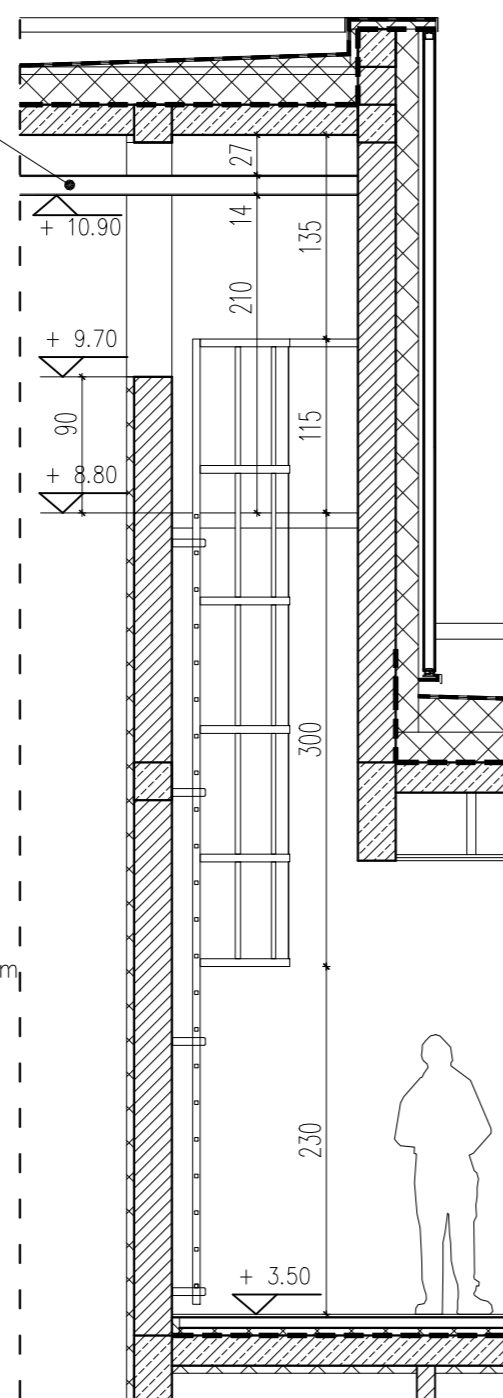


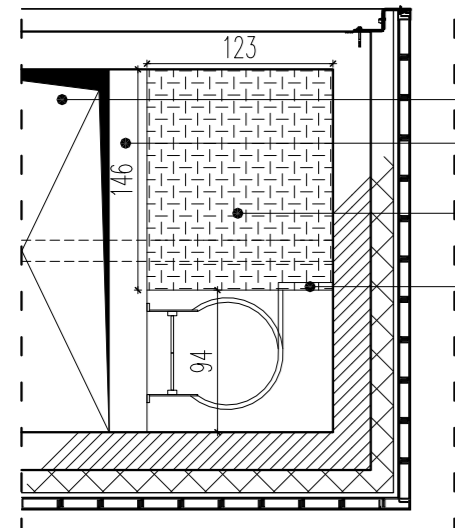
DRABINA NR 1 - RZUT PIĘTRA



DRABINA NR 1 - WIDOK

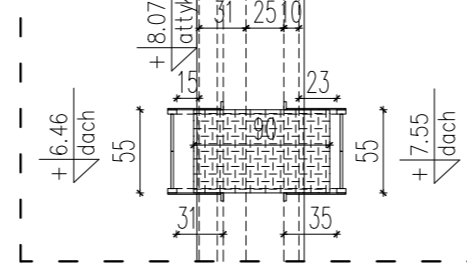


DRABINA NR 1 - RZUT WIEŻY

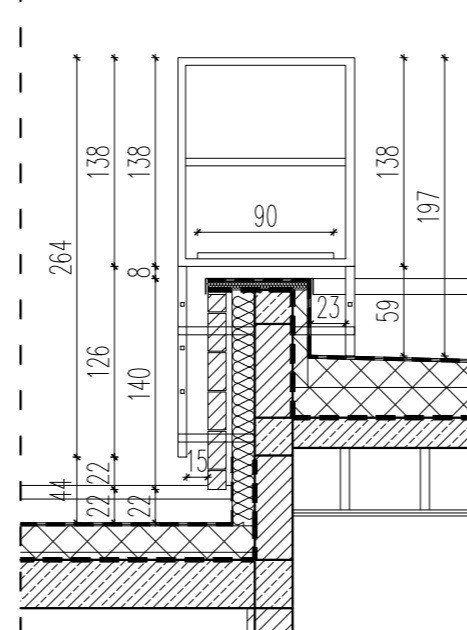


szacht wieży
parapet-rzędna
góry: +9.70m
podest stalowy-
rzędna góry: +8.80m
poręcz połączona
z drabiną-
h=115cm

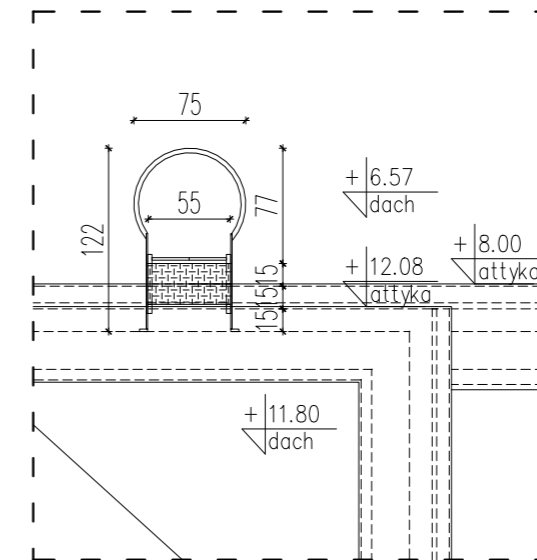
DRABINA NR 2 - RZUT DACHU



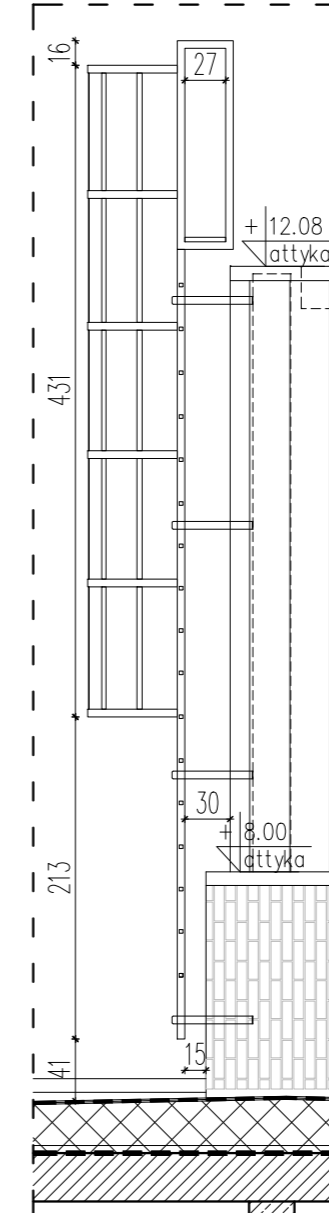
DRABINA NR 2 - WIDOK



DRABINA NR 3 - RZUT DACHU



DRABINA NR 3 - WIDOK



DETAL B08 : DRABINY

UWAGA!
Wymiary wszystkich podanych elementów konstrukcyjnych weryfikować z projektem konstrukcyjnym, przy czym **PROJEKT WYKONAWCZY KONSTRUKCJI** uznaje się za wiążący.

UWAGI

- Wykonawca przed przystąpieniem do robót zobowiązany jest do zapoznania się ze wszystkimi dokumentami branżowymi i budowlanymi.
- Wszystkie wymiary podane są w centymetrach.
- Nie wolno brać żadnego wymiaru mierząc bezpośrednio z rysunku.
- Obowiązkiem wykonawcy jest sprawdzenie wymiarów w naturze.
- W wypadku stwierdzenia jakiegokolwiek zmiany lub różnicy zauważonej między projektem, a stanem faktycznym wykonawca zobowiązany jest przekazać tę informację do biura projektowego.
- Roboty budowlane - instalacyjne muszą być prowadzone z równoległą bieżącą koordynacją międzybranżową.
- W sprawach nie określonych dokumentacją obowiązują:

- prawo budowlane
- warunki techniczne, jakim powinny odpowiadać budynki oraz ich użytkowanie
- warunki techniczne wykonania i odbioru robót budowlano - montażowych (wg Ministra Budownictwa i Inżynierii Budowlanej)
- normy Polskiego Komitetu Normalizacyjnego (P.K.N.)
- instrukcje, wytyczne, dopuszczenia, akcesy Instytutu Techniki Budowlanej,
- instrukcje, wytyczne i warunki techniczne producentów i dostawców materiałów budowlano - instalacyjnych
- przepisy techniczne instytucji kontrolujących jakość materiałów i wykonywania robót.

*Projekt chroniony prawem autorskim.

NAZWA :
BUDOWA BUDYNKU JEDNOSTKI RATOWNICZO- GAŚNICZEJ W BIAŁYMSTOKU, MURU
OPOROWEGO, ŚCIANY WOLNOSTOJĄCEJ, DWÓCH FUNDAMENTÓW POD URZĄDZENIA, 19
MIEJSC POSTOJOWYCH WRAZ Z ZAGOSPODAROWANIEM TERENU ORAZ Z INSTALACJAMI
DOZIEMNYMI: KAN. DESZCZOWEJ WRAZ ZE ZBIORNIKIEM SZCZELNYM NA DESZCZÓWKĘ
O POJ. CZYNNEJ 116.10m³ I ELEKTRYCZNĄ OŚWIETLENIA TERENU

LOKALIZACJA : UL. PLAŻOWA, NR EWID. DZ. 1245/22, JEDN. EWID. : BIAŁYSTOK, OBRĘB: 20- PRZEMYSŁOWY IDENTYFIKATOR DZIAŁKI: 206101_1.0020.1245/22		BRANŻA: architektura
PROJEKT WYKONAWCZY		DATA: 16.05.2022
RYSUNEK : DETAL B08 : DRABINY		SKALA : 1:50
PROJEKTANT: architektura mgr inż. arch. Krzysztof Kiciński		NR RYSUNKU: B18
SPRAWDZAJĄCY: architektura mgr inż. arch. Jarosław Gumieniak		nr upr. 25/PDOKK/2012
WSPÓŁPRACA: architektura mgr arch. Ewa Sieńko		nr upr. BI/235/94
WSPÓŁPRACA: architektura mgr inż. arch. Paulina Klimek		-

AIONI

AIONI SP. Z O.O.
ul. Elektryczna 1/2/10/2
15-080 Białystok

www.aioni.pl
kicinski@aioni.pl
tel. (65) 307 60 70