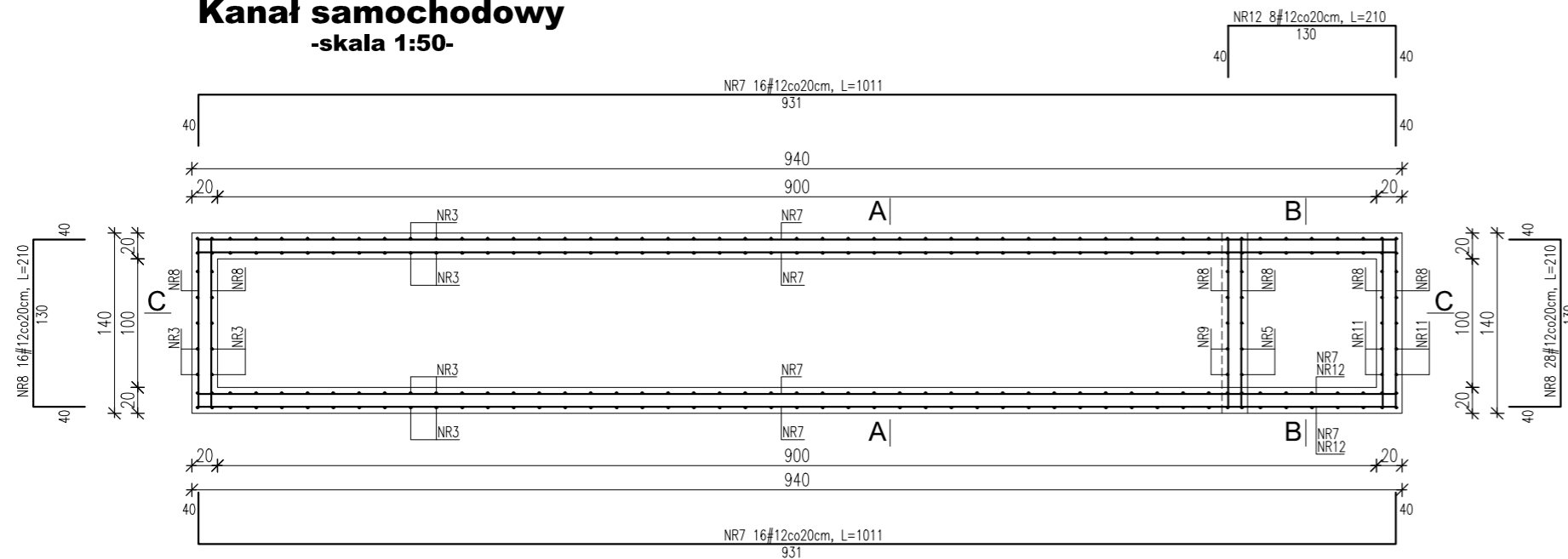
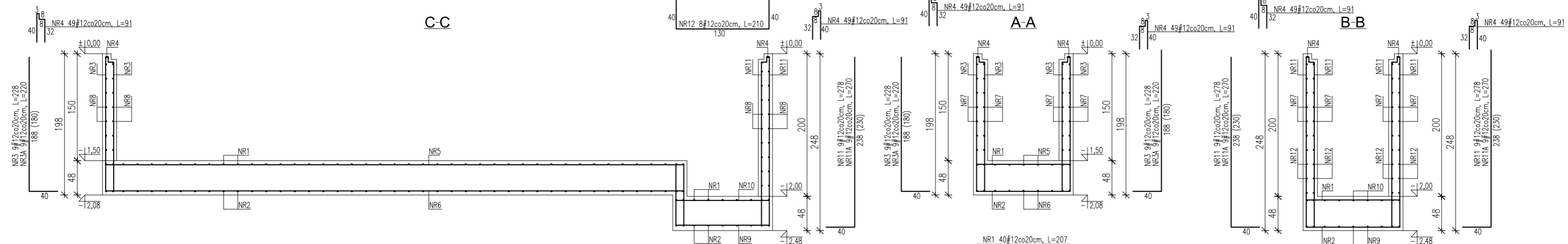


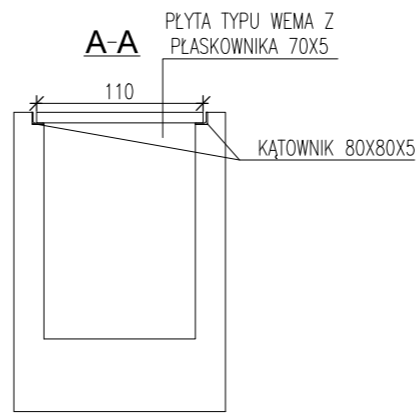
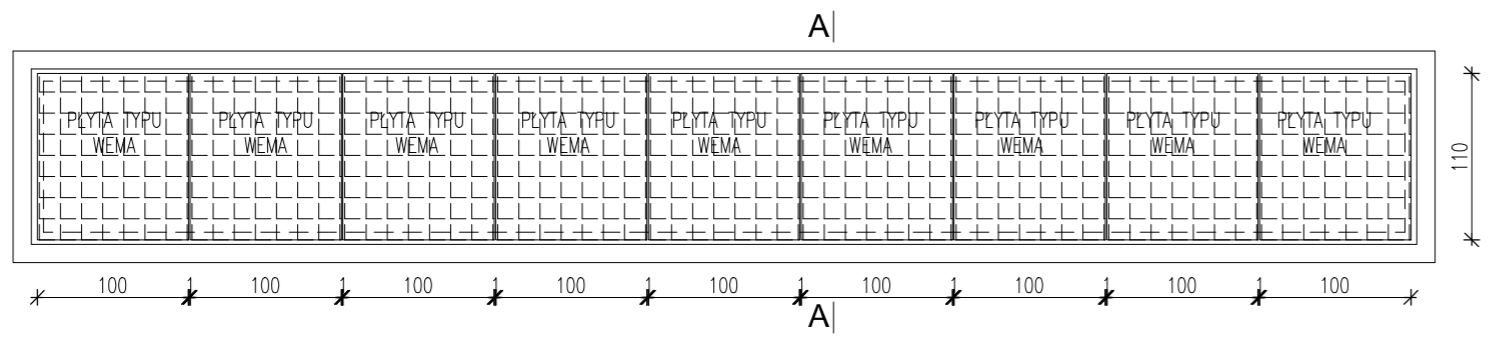
Kanał samochodowy -skala 1:50-



Beton C20/25 - otulina 3cm
Stal A-III(N) - RB500W



Schemat rozmieszczenia płyt wema -skala 1:50-



ZESTAWIENIE PŁYT WEMA :

LP.	WYMIARY			ILOŚĆ	OBCIĄŻENIE ZEWNĘTRZNE	
	SZEROKOŚĆ	WYSOKOŚĆ	DŁUGOŚĆ		MASA CAŁKOWITA	NACISK OPONY
	[mm]	[mm]	[mm]	[szt.]	[kg]	[kg]
1.	100	70	1100	9	6000	2000

POTRZEBNA ILOŚĆ KĄTOWNIKA 80X80X5 : 21,52mb

NAZWA : BUDOWA BUDYNKU JEDNOSTKI RATOWNICZO-GAŚNICZEJ W BIAŁYMSTOKU, MURU OPOROWEGO, ŚCIANY WOLNOSTOJĄCEJ, DWÓCH FUNDAMENTÓW, 19 MIEJSC POSTOJOWYCH WRAZ Z ZAGOSPODAROWANIEM TERENU ORAZ INSTALACJAMI DOZIEMNYMI : KANALIZACJI DESZCZOWEJ WRAZ ZE ZBIORNIKIEM SZCZELNYM NA DESZCZÓWKĘ O POJ. CZYNNY 116M ³ I ELEKTRYCZNĄ OŚWIETLENIA TERENU		BRANŻA: konstrukcja
LOKALIZACJA : UL. PLAŻOWA, NR EWID. DZ. 1245/22, JEDN. EWID.: BIAŁYMSTOK, OBREB: 20- PRZEMYSŁOWY IDENTYFIKATOR DZIAŁKI: 206101_1.0020.1245/22		DATA: 15.06.2022
PROJEKT WYKONAWCZY		SKALA : 1:50
RYSUNEK : KANAL		NR RYSUNKU: K18
PROJEKTANT: konstrukcja mgr inż. Anna Łubko	PDL/0001/POOK/11	
SPRAWDZAJĄCY: konstrukcja mgr inż. Krzysztof Leszczyński	PDL/0008/PWOK/10	