

Ważna informacja dotycząca bezpieczeństwa stosowania

ACHC25-01.A.OUS

Analizator Atellica CH

Tytuł Segmenty kuwet do pierścienia reakcyjnego Atellica CH mogą być przyczyną niedokładności w siedmiu (7) testach

Data wydania Październik 2024 roku

Opis problemu Firma Siemens Healthineers potwierdziła, po przeprowadzeniu wewnętrznego dochodzenia w sprawie reklamacji klientów, że istnieje ryzyko niedokładności w siedmiu (7) testach, w których stwierdzono występowanie wrażliwości optycznej podczas używania segmentów kuwet do pierścienia reakcyjnego Atellica® CH z określonych serii w niektórych analizatorach Atellica CH (patrz Załącznik A, Tabela 1). Potencjalnie wadliwe segmenty kuwet do pierścienia reakcyjnego Atellica CH pochodzą z serii o numerach rozpoczynających się od „N15” na opakowaniu lub od liczby „15” widocznej na spodzie segmentu kuwet. Nie wszystkie analizatory Atellica CH są dotknięte tym problemem.

Sygnalem wskazującym na występowanie tego problemu mogą być błędy kontroli jakości (QC), które klienci mogą zaobserwować przed rozpoczęciem oznaczania próbek pacjentów. Dane dotyczące odchyień wyników testów zostały przedstawione w Tabeli 2 w Załączniku A.

Problem ten nie dotyczy segmentów kuwet do pierścienia reakcyjnego Atellica CH z serii o numerach rozpoczynających się od liczby „11”.

Produkty

Produkt	Numer materiałowy Siemens / Niepowtarzalny kod identyfikacyjny wyrobu	Numery serii
Atellica CH Reaction Ring Cuvette Segment - segment kuwet do pierścienia reakcyjnego Atellica CH	11099326 / 00630414596143	Wszystkie serie o numerach rozpoczynających się od „N15” lub „15”

Wpływ na wyniki

Wyniki kontroli jakości oraz wyniki oznaczeń siedmiu (7) analitów w próbkach pacjentów mogą być błędnie zawyżone lub zaniżone, wskutek tego problemu (patrz Tabela 1 w Załączniku A). Dane z wewnętrznych badań przedstawiono w Tabeli 2 w Załączniku A. Wyniki tych testów należy interpretować w powiązaniu z historią choroby pacjenta, objawami klinicznymi oraz innymi ustaleniami.

Działania, które powinien podjąć Klient

- Prosimy o zapoznanie z tym pismem także dyrektora medycznego Państwa placówki w celu ustalenia odpowiedniego sposobu postępowania, w tym w odniesieniu do wszelkich wcześniej wygenerowanych wyników, o ile dotyczy.
- Prosimy o sprawdzenie bieżących zapasów segmentów kuwet do pierścienia reakcyjnego Atellica CH. Niniejsze pismo nie dotyczy wszystkich segmentów kuwet do pierścienia reakcyjnego Atellica CH z serii o numerach rozpoczynających się od liczby „11”, które mogą być używane bez ograniczeń. Należy natomiast wyrzucić każdą inną serię będącą w Państwa posiadaniu.

- Prosimy o sprawdzenie czy numer seryjny Państwa analizatora znajduje się na liście numerów seryjnych w Załączniku **B**. Jeżeli numer seryjny Państwa analizatora jest wymieniony na załączonej liście, należy ocenić, sprawdzić oraz/lub wymienić segmenty kuwet do pierścienia reakcyjnego zgodnie z instrukcjami podanymi w tym Załączniku.
- Prosimy o ocenę zapotrzebowania Państwa laboratorium na produkt zastępczy oraz o przekazanie szczegółowych informacji firmie Siemens Healthineers, by firma mogła je zgłosić odpowiednim organom. W ciągu trzydziestu (30) dni należy wypełnić i odesłać formularz sprawdzający efektywność podjętej akcji naprawczej załączony do niniejszego pisma.
- Prosimy o zachowanie tego pisma w dokumentacji laboratorium i przesłanie go wszystkim użytkownikom produktu.

Rozwiązanie problemu

Firma Siemens Healthineers potwierdza, że segmenty do pierścienia reakcyjnego Atellica CH o numerach serii rozpoczynających się od liczby „11” nie są dotknięte tym problemem oraz że wszystkie przyszłe serie będą działać zgodnie z oczekiwaniami.

Przepraszamy za wszelkie niedogodności wynikające z tej sytuacji. W razie jakichkolwiek pytań prosimy o kontakt z Centrum Obsługi Klienta firmy Siemens Healthineers lub z lokalnym przedstawicielem firmy Siemens Healthineers ds. wsparcia technicznego.

Indywidualny numer rejestracyjny (SNR) US-MF-000016560

Załącznik A

Tabela 1. Testy z potencjalnym odchyleniem wskutek niedokładności

Nazwa produktu	Numer materiałowy firmy Siemens
Atellica CH Ammonia (Amm) - test do oznaczania amoniaku na analizatorach Atellica CH	11097529
Atellica CH Acetaminophen (Acet) - test do oznaczania acetaminofenu na analizatorach Atellica CH	11097522
Atellica CH Alanine Aminotransferase (ALT) - test do oznaczania aminotransferazy alaninowej na analizatorach Atellica CH	11097605
Atellica CH Enzymatic Hemoglobin A1c (A1c_E) - test do oznaczania hemoglobiny A1c metodą enzymatyczną na analizatorach Atellica CH	11097536
Atellica CH Creatine Kinase (CK_L) - test do oznaczania kinazy kreatynowej na analizatorach Atellica CH	11097640
Atellica CH Cystatin C_2 (CYSC_2) - test do oznaczania cystatyny C_2 na analizatorach Atellica CH	11097647
Atellica CH Salicylate (Sal) - test do oznaczania salicylanów na analizatorach Atellica CH	11097523

Siemens Healthineers

Siemens Healthcare Diagnostics Inc.
511 Benedict Avenue
Tarrytown, NY 10591
siemens-healthineers.com

Tabela 2. Potencjalne odchylenie wyników wskutek niedokładności testów dotkniętych tym problemem

Test	Poziom kontroli jakości	Oczekiwany wynik	Maksymalne zaobserwowane dodatnie odchylenie względne (%)	Maksymalne zaobserwowane ujemne odchylenie względne (%)
Amm	L1	122,0 µg/dL [71,6 µmol/L]	9,8	-24,8
Acet	L1	1,4 mg/dL [92,5 µmol/L]	21,4	-14,3
	L3	13,8 mg/dL [912,2 µmol/L]	2,9	-3,6
ALT	L1	34 U/L	12,9	-16,5
	L3	195 U/L	4,3	-1,1
A1c_E	L1	4,3% [23,5 mmol/mol]	14,0	-14,0
	L2	9,4% [79,2 mmol/mol]	6,9	-2,8
CK_L	L1	70 U/L	80,0	>-80,0
	L3	547 U/L	18,6	-2,7
CYSC_2	L1	0,5 mg/L	34,0	-44,0
	L2	0,6 mg/L	28,3	-23,3
Sal	L1	6 mg/dL [0,4 mmol/L]	66,7	>-60,0
	L2	15 mg/dL [1,1 mmol/L]	31,3	-26,0

Ocena segmentów kuwet do pierścienia reakcyjnego Atellica CH w analizatorze CH Atellica.

- Prosimy o sprawdzenie bieżących zapasów segmentów kuwet do pierścienia reakcyjnego Atellica CH.

Wszystkie segmenty kuwet do pierścienia reakcyjnego Atellica CH z serii o numerach rozpoczynających się od liczby „11” mogą być używane bez ograniczeń. Należy natomiast natychmiast wyrzucić każdą inną serię będącą w Państwa posiadaniu.

Siemens Healthineers

Siemens Healthcare Diagnostics Inc.
511 Benedict Avenue
Tarrytown, NY 10591
siemens-healthineers.com

Rysunek 1. Lokalizacja numeru serii na segmencie kuwet do pierścienia reakcyjnego Atellica CH

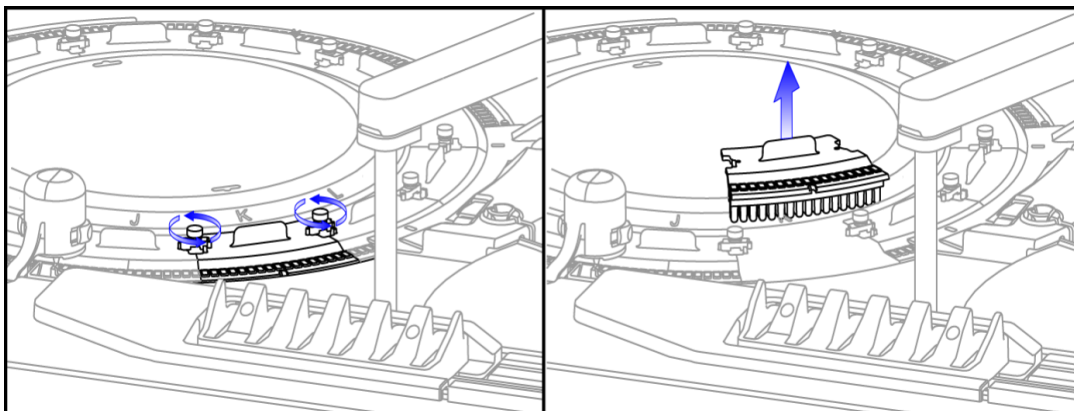


1. Wejdź w stan diagnostyczny (*Wejdź w stan diagnostyczny w analizatorze Atellica CH zgodnie z punktem 18 Rozwiązywanie problemów w pomocy online dotyczącej diagnostyki dla operatora systemu Atellica Solutions*).
2. Wybierz **Podsystemy > Kuweta**.
3. Wybierz opcję **Wymiana segmentów kuwet do pierścienia reakcyjnego CH > Wykonaj > Tak**
4. Poczekaj, aż analizator przygotuje się do czynności obsługowych.
UWAGA: Obudowa odblokowuje się automatycznie. Jeżeli obudowa jest zablokowana, wybierz opcję **Odblokuj obudowy**.
5. Otwórz przednią obudowę analizatora Atellica CH.
6. Chwyć pierścień reakcyjny i obróć go zgodnie z ruchem wskazówek zegara lub przeciwnie do ruchu wskazówek zegara, aby uzyskać dostęp do segmentu kuwet reakcyjnej.
UWAGA: Analizator identyfikuje każdą pozycję segmentu kuwet przy pomocy wielkiej litery.
7. Aby odblokować segment, obróć śruby skrzydełkowe o jedną czwartą w kierunku przeciwnym do ruchu wskazówek zegara, by zatrzaski blokujące znalazły się w pozycji 12 lub 6, która umożliwia wyjęcie segmentu. (Rysunek 2)

Siemens Healthineers

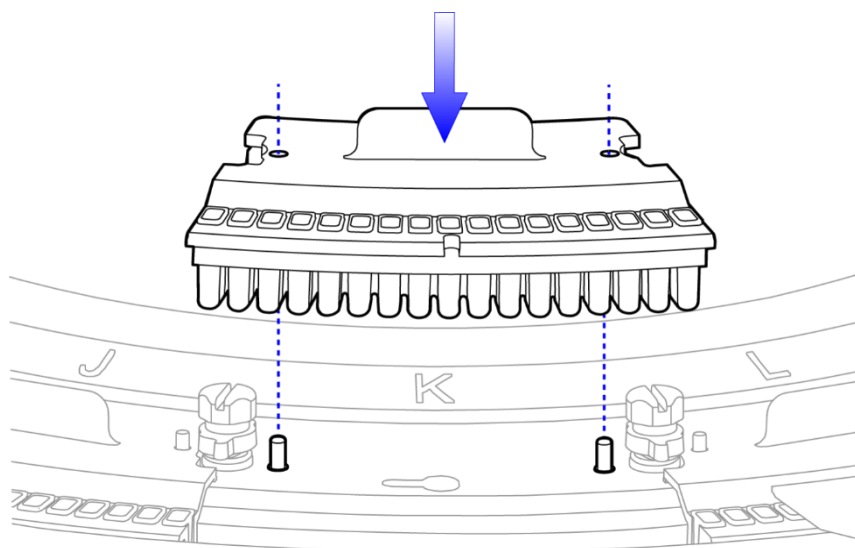
Siemens Healthcare Diagnostics Inc.
511 Benedict Avenue
Tarrytown, NY 10591
siemens-healthineers.com

Rysunek 2. Odblokuj i podnieś segment kuwet



8. Aby sprawdzić, czy należy usunąć segment, podnieś segment i sprawdź kod kreskowy na spodzie (patrz Rysunek 1).

- Jeżeli numer serii zaczyna się od liczby „11”, seria ta nie jest dotknięta tym problemem. Odłóż segment kuwet na miejsce, z którego został wyjęty.
- Jeżeli numer serii rozpoczyna się od „N15” lub „15”, znajdź nowy segment z kodem kreskowym, który rozpoczyna się od liczby „11” i umieść go w pierścieniu reakcyjnym. Jeżeli nie masz nowego segmentu zaczynającego się od liczby „11”, ponownie włóż segment „N15” lub „15” i zapisz pozycję wielkiej litery oraz numer serii. Informacje te są potrzebne personelowi firmy Siemens do oceny działania analizatora.



Rysunek 3. Zainstaluj segment kuwet

Siemens Healthineers

Siemens Healthcare Diagnostics Inc.
511 Benedict Avenue
Tarrytown, NY 10591
siemens-healthineers.com

9. Zrównaj kołki z otworami w segmencie. (Rysunek 3.)
 10. Dokręć śruby skrzydełkowe w kierunku zgodnym z ruchem wskazówek zegara, aby zablokować segment w jego docelowym położeniu.
 11. Powtórz kroki 6–11, wyjmując, sprawdzając i w razie potrzeby wymieniając segmenty kuwet jeden po drugim, dopóki wszystkie segmenty kuwet nie zostaną sprawdzone.
 12. Zamknij przednią obudowę.
 13. Wybierz **Kontynuuj > Zamknij**.
 14. Wybierz **Wyjdź z Diagnostyki > Tak**
- Uwaga:** Nie oznaczaj czynności jako zakończonej w dzienniku konserwacji, chyba że wszystkie segmenty kuwet zostaną wymienione.
15. Wykonaj cotygodniowe czynności obsługowe w analizatorze CH (patrz *Wykonywanie cotygodniowych czynności obsługowych w analizatorze CH* zgodnie z punktem 17 pomocy online dla produktu Atellica Solutions).
 16. Poczekaj na zakończenie cotygodniowej konserwacji w analizatorze CH przed przystąpieniem do analizowania próbek.

Jeżeli nie możesz wykonać powyższych instrukcji z powodu niewystarczającej ilości produktu z numerami serii rozpoczynającymi się od liczby „11”, skontaktuj się z lokalnym dostawcą pomocy technicznej lub dystrybutorem w celu uzyskania dalszej pomocy.

Załącznik B

Lista numerów seryjnych

CM00136, CM00137, CM00139, CM00140, CM00144, CM00145, CM00146, CM00150, CM00155, CM00170, CM00174, CM00175, CM00177, CM00179, CM00180, CM00185, CM00186, CM00187, CM00193, CM00194, CM00195, CM00200, CM00202, CM00206, CM00214, CM00219, CM00222, CM00224, CM00227, CM00235, CM00236, CM00239, CM00245, CM00249, CM00250, CM00252, CM00253, CM00262, CM00279, CM00284, CM00287, CM00294, CM00300, CM00305, CM00307, CM00311, CM00328, CM00329, CM00334, CM00336, CM00339, CM00340, CM00348, CM00354, CM00355, CM00358, CM00362, CM00363, CM00366, CM00367, CM00368, CM00369, CM00370, CM00371, CM00378, CM00379, CM00380, CM00381, CM00382, CM00383, CM00384, CM00385, CM00387, CM00388, CM00391, CM00393, CM00401, CM00406, CM00409, CM00410, CM00412, CM00434, CM00439, CM00448, CM00450, CM00451, CM00454, CM00456, CM00461, CM00462, CM00463, CM00464, CM00466, CM00468, CM00472, CM00473, CM00474, CM00475, CM00478, CM00479, CM00487, CM00488, CM00498, CM00507, CM00511, CM00520, CM00534, CM00535, CM00536, CM00537, CM00538, CM00539, CM00540, CM00542, CM00543, CM00544, CM00547, CM00551, CM00552, CM00553, CM00555, CM00556, CM00557, CM00558, CM00560, CM00562, CM00564, CM00566, CM00568, CM00570, CM00571, CM00573, CM00578, CM00585, CM00586,

Siemens Healthineers

Siemens Healthcare Diagnostics Inc.
511 Benedict Avenue
Tarrytown, NY 10591
siemens-healthineers.com

CM00587, CM00591, CM00592, CM00593, CM00598, CM00608, CM00610, CM00619, CM00638, CM00642, CM00644, CM00645, CM00658, CM00660, CM00662, CM00667, CM00672, CM00673, CM00678, CM00681, CM00682, CM00683, CM00689, CM00692, CM00696, CM00697, CM00700, CM00710, CM00713, CM00717, CM00720, CM00731, CM00738, CM00750, CM00751, CM00758, CM00761, CM00771, CM00776, CM00787, CM00790, CM00791, CM00797, CM00805, CM00808, CM00817, CM00819, CM00824, CM00825, CM00827, CM00835, CM00836, CM00839, CM00840, CM00842, CM00843, CM00844, CM00845, CM00849, CM00850, CM00857, CM00860, CM00861, CM00862, CM00869, CM00873, CM00885, CM00889, CM00890, CM00891, CM00893, CM00894, CM00897, CM00898, CM00900, CM00904, CM00909, CM00910, CM00912, CM00914, CM00919, CM00935, CM00936, CM00938, CM00940, CM00944, CM00945, CM00946, CM00949, CM00950, CM00962, CM00964, CM00965, CM00966, CM00968, CM00970, CM00975, CM00980, CM00981, CM00984, CM00985, CM00986, CM00987, CM00989, CM00991, CM00994, CM01002, CM01003, CM01006, CM01007, CM01008, CM01009, CM01012, CM01014, CM01015, CM01021, CM01025, CM01033, CM01037, CM01044, CM01060, CM01067, CM01068, CM01069, CM01070, CM01080, CM01084, CM01087, CM01091, CM01093, CM01100, CM01101, CM01103, CM01104, CM01108, CM01109, CM01110, CM01113, CM01116, CM01117, CM01131, CM01141, CM01142, CM01148, CM01152, CM01158, CM01165, CM01171, CM01172, CM01175, CM01178, CM01181, CM01183, CM01186, CM01187, CM01192, CM01193, CM01196, CM01197, CM01198, CM01201, CM01206, CM01210, CM01213, CM01214, CM01215, CM01217, CM01220, CM01221, CM01224, CM01225, CM01226, CM01227, CM01229, CM01233, CM01236, CM01238, CM01244, CM01248, CM01250, CM01256, CM01260, CM01261, CM01263, CM01265, CM01269, CM01270, CM01271, CM01272, CM01273, CM01276, CM01277, CM01280, CM01281, CM01282, CM01284, CM01285, CM01286, CM01289, CM01290, CM01295, CM01298, CM01299, CM01303, CM01305, CM01309, CM01311, CM01313, CM01315, CM01317, CM01319, CM01320, CM01322, CM01324, CM01328, CM01332, CM01335, CM01336, CM01338, CM01340, CM01347, CM01350, CM01351, CM01354, CM01356, CM01358, CM01360, CM01361, CM01365, CM01368, CM01369, CM01370, CM01374, CM01381, CM01382, CM01384, CM01387, CM01388, CM01389, CM01390, CM01392, CM01404, CM01405, CM01407, CM01408, CM01418, CM01419, CM01424, CM01425, CM01426, CM01427, CM01428, CM01429, CM01435, CM01436, CM01439, CM01440, CM01446, CM01450, CM01452, CM01456, CM01457, CM01458, CM01465, CM01478, CM01479, CM01484, CM01485, CM01489, CM01490, CM01491, CM01492, CM01494, CM01495, CM01498, CM01501, CM01504, CM01505, CM01506, CM01509, CM01511, CM01514, CM01518, CM01522, CM01524, CM01532, CM01539, CM01540, CM01543, CM01549, CM01550, CM01555, CM01557, CM01561, CM01562, CM01563, CM01565, CM01568, CM01571, CM01572, CM01573, CM01574, CM01578, CM01587, CM01592, CM01595, CM01613, CM01615, CM01632, CM01633, CM01640, CM01643, CM01646, CM01649, CM01652, CM01658, CM01659, CM01666, CM01667, CM01673, CM01674, CM01676, CM01677, CM01678, CM01680, CM01681, CM01684, CM01685, CM01687, CM01688, CM01690, CM01691, CM01693, CM01703, CM01705, CM01710, CM01711, CM01715, CM01718, CM01721, CM01725, CM01748, CM01749, CM01750, CM01751, CM01758, CM01764, CM01766, CM01770, CM01771, CM01780, CM01783, CM01786, CM01787, CM01788, CM01789, CM01791, CM01794, CM01797, CM01798, CM01802, CM01803, CM01804, CM01807, CM01808, CM01809, CM01810, CM01812, CM01820, CM01824, CM01847, CM01850, CM01851, CM01858, CM01859, CM01861, CM01862, CM01864, CM01865, CM01866, CM01867, CM01868, CM01870, CM01871, CM01872, CM01874, CM01875, CM01879, CM01880, CM01883, CM01886, CM01887, CM01889, CM01896, CM01900, CM01901, CM01906, CM01909, CM01910, CM01911, CM01912, CM01916, CM01925, CM01929, CM01930, CM01932, CM01934, CM01935, CM01936, CM01938, CM01941, CM01952, CM01956, CM01966, CM01970, CM01978, CM01979, CM01980, CM01984, CM01985, CM01988, CM01989, CM01999, CM02002, CM02003, CM02004, CM02007, CM02008, CM02013, CM02014, CM02020, CM02021, CM02024, CM02026, CM02031, CM02039, CM02041, CM02042, CM02050, CM02056, CM02064,

Siemens Healthineers

Siemens Healthcare Diagnostics Inc.

511 Benedict Avenue

Tarrytown, NY 10591

siemens-healthineers.com

CM02065, CM02066, CM02068, CM02072, CM02073, CM02074, CM02075, CM02085, CM02086, CM02088, CM02093, CM02104, CM02108, CM02109, CM02112, CM02113, CM02121, CM02124, CM02127, CM02130, CM02139, CM02141, CM02143, CM02145, CM02146, CM02161, CM02166, CM02172, CM02175, CM02176, CM02181, CM02182, CM02183, CM02187, CM02193, CM02195, CM02196, CM02197, CM02198, CM02199, CM02203, CM02204, CM02207, CM02208, CM02213, CM02220, CM02223, CM02226, CM02240, CM02242, CM02243, CM02251, CM02255, CM02264, CM02265, CM02269, CM02270, CM02272, CM02274, CM02277, CM02278, CM02280, CM02282, CM02285, CM02287, CM02290, CM02292, CM02296, CM02306, CM02309, CM02313, CM02317, CM02326, CM02330, CM02337, CM02342, CM02343, CM02344, CM02345, CM02346, CM02347, CM02348, CM02351, CM02352, CM02354, CM02359, CM02362, CM02363, CM02364, CM02365, CM02366, CM02368, CM02375, CM02384, CM02385, CM02512, CM02514, CM02519, CM02522, CM02535, CM02546, CM02547, CM02548, CM02549, CM02550, CM02552, CM02554, CM02555, CM02561, CM02562, CM02568, CM02570, CM02575, CM02576, CM02596, CM02607, CM02623, CM02625, CM02628, CM02629, CM02633, CM02639, CM02640, CM02654, CM02655, CM02656, CM02660, CM02667, CM02669, CM02678, CM02680, CM02689, CM02690, CM02692, CM02695, CM02698, CM02700, CM02703, CM02704, CM02705, CM02710, CM02711, CM02713, CM02716, CM02718, CM02719, CM02727, CM02730, CM02732, CM02736, CM02738, CM02740, CM02741, CM02751, CM02754, CM02759, CM02770, CM02771, CM02772, CM02773, CM02776, CM02779, CM02782, CM02793, CM02795, CM02803, CM02804, CM02805, CM02814, CM02834, CM02837, CM02838, CM02839, CM02855, CM02865, CM02866, CM02867, CM02868, CM02874, CM02875, CM02877, CM02885, CM02890, CM02894, CM03000, CM03002, CM03003, CM03005, CM03009, CM03011, CM03015, CM03017, CM03018, CM03028, CM03046, CM03089, CM03209, CM03214, CM03215, CM03217, CM03219, CM03220, CM03221, CM03222, CM03223, CM03226, CM03227, CM03234, CM03235, CM03248, CM03251, CM03252, CM03253, CM03259, CM03260, CM03261, CM03263, CM03291, CM03292, CM03294, CM03297, CM03299, CM03300, CM03303, CM03306, CM03307, CM03311, CM03315, CM03323, CM03327, CM03333, CM03335, CM03337, CM03338, CM03339, CM03340, CM03345, CM03346, CM03347, CM03349, CM03350, CM03356, CM03357, CM03358, CM03360, CM03362, CM03368, CM03370, CM03378, CM03379, CM03380, CM03385, CM03387, CM03390, CM03397, CM03398, CM03403, CM03405, CM03409, CM03413, CM03418, CM03423, CM03425, CM03432, CM03435, CM03436, CM03441, CM03445, CM03446, CM03454, CM03456, CM03458, CM03459, CM03460, CM03462, CM03463, CM03464, CM03465, CM03471, CM03472, CM03473, CM03483, CM03492, CM03496, CM03497, CM03498, CM03502, CM03506, CM03508, CM03509, CM03511, CM03512, CM03516, CM03519, CM03520, CM03521, CM03523, CM03524, CM03543, CM03544, CM03545, CM03548, CM03558, CM03559, CM03561, CM03563, CM03564, CM03569, CM03574, CM03576, CM03577, CM03580, CM03587, CM03588, CM03590, CM03610, CM03618, CM03619, CM03623, CM03632, CM03644, CM03656, CM03667, CM03671, CM03674, CM03678, CM03686, CM03694, CM03695, CM03696, CM03698, CM03700, CM03710, CM03711, CM03712, CM03713, CM03716, CM03717, CM03718, CM03720, CM03721, CM03728, CM03732, CM03733, CM03737, CM03744, CM03745, CM03746, CM03747, CM03749, CM03750, CM03751, CM03757, CM03773, CM03781, CM03784, CM03787, CM03792, CM03794, CM03795, CM03796, CM03797, CM03798, CM03799, CM03800, CM03802, CM03803, CM03809, CM03812, CM03818, CM03901, CM03902, CM03905, CM03908, CM03911, CM03913, CM03914, CM03915, CM03927, CM03928, CM03931, CM03933, CM03934, CM03935, CM03936, CM03940, CM03941, CM03942, CM03943, CM03944, CM03945, CM03946, CM03947, CM03948, CM03951, CM03952, CM03953, CM03954, CM03959, CM03969, CM03971, CM03973, CM03974, CM03975, CM03977, CM03979, CM03985, CM03987, CM03989, CM03990, CM03991, CM03994, CM03995, CM03997, CM04002, CM04004, CM04007, CM04008, CM04010, CM04012, CM04013, CM04019, CM04022, CM04033, CM04035, CM04036, CM04038, CM04040, CM04056, CM04059, CM04065, CM04068, CM04069, CM04073, CM04075, CM04077, CM04078, CM04090, CM04101, CM04110, CM04111,

Siemens Healthineers

Siemens Healthcare Diagnostics Inc.

511 Benedict Avenue

Tarrytown, NY 10591

siemens-healthineers.com

CM04114, CM04118, CM04126, CM04127, CM04128, CM04132, CM04136, CM04138, CM04139, CM04140, CM04141, CM04142, CM04144, CM04146, CM04149, CM04153, CM04158, CM04171, CM04172, CM04174, CM04175, CM04176, CM04182, CM04184, CM04185, CM04186, CM04187, CM04188, CM04190, CM04194, CM04197, CM04198, CM04200, CM04201, CM04202, CM04203, CM04205, CM04207, CM04208, CM04209, CM04211, CM04215, CM04216, CM04218, CM04220, CM04224, CM04225, CM04226, CM04228, CM04231, CM04232, CM04233, CM04237, CM04244, CM04247, CM04250, CM04251, CM04252, CM04253, CM04256, CM04257, CM04261, CM04274, CM04275, CM04276, CM04278, CM04279, CM04280, CM04281, CM04282, CM04283, CM04284, CM04285, CM04287, CM04288, CM04291, CM04292, CM04295, CM04297, CM04298, CM04299, CM04300, CM04302, CM04304, CM04305, CM04317, CM04318, CM04323, CM04324, CM04327, CM04328, CM04329, CM04333, CM04340, CM04343, CM04348, CM04351, CM04352, CM04361, CM04362, CM04364, CM04365, CM04367, CM04368, CM04370, CM04373, CM04376, CM04377, CM04378, CM04379, CM04380, CM04381, CM04382, CM04383, CM04388, CM04404, CM04423, CM04427, CM04428, CM04435, CM04436, CM04438, CM04441, CM04442, CM04443, CM04445, CM04446, CM04454, CM04455, CM04456, CM04457, CM04458, CM04459, CM04460, CM04463, CM04464, CM04465, CM04467, CM04469, CM04475, CM04476, CM04477, CM04485, CM04486, CM04487, CM04497, CM04498, CM04500, CM04501, CM04503, CM04522, CM04523, CM04533, CM04534, CM04538, CM04539, CM04540, CM04541, CM04542, CM04545, CM04555, CM04556, CM04559, CM04560, CM04563, CM04570, CM04571, CM04573, CM04574, CM04575, CM04576, CM04577, CM04578, CM04581, CM04590, CM04591, CM04592, CM04608, CM04609, CM04610, CM04611, CM04612, CM04613, CM04614, CM04615, CM04616, CM04617, CM04618, CM04633, CM04640, CM04648, CM04653, CM04654, CM04655, CM04656, CM04660, CM04663, CM04664, CM04668, CM04669, CM04671, CM04672, CM04675, CM04678, CM04682, CM04693, CM04694, CM04697, CM04698, CM04699, CM04701, CM04703, CM04704, CM04708, CM04710, CM04721, CM04722, CM04730, CM04731, CM04732, CM04733, CM04739, CM04743, CM04745, CM04746, CM04747, CM04748, CM04752, CM04755, CM04771, CM04772, CM04780, CM04791, CM04792, CM04795, CM04799, CM04800, CM04801, CM04802, CM04806, CM04811, CM04817, CM04818, CM04819, CM04827, CM04828, CM04829, CM04834, CM04835, CM04839, CM04840, CM04842, CM04843, CM04845, CM04846, CM04847, CM04848, CM04849, CM04852, CM04859, CM04862, CM04863, CM04864, CM04867, CM04870, CM04871, CM04872, CM04873, CM04881, CM04884, CM04885, CM04888, CM04889, CM04900, CM04902, CM04904, CM04905, CM04906, CM04907, CM04909, CM04912, CM04918, CM04919, CM04920, CM04922, CM04925, CM04927, CM04937, CM04944, CM04945, CM04946, CM04947, CM04948, CM04950, CM04951, CM04953, CM04954, CM04966, CM04967, CM04968, CM04972, CM04976, CM04978, CM04979, CM04983, CM04996, CM04997, CM04998, CM05009, CM05010, CM05011, CM05012, CM05013, CM05024, CM05025, CM05028, CM05038, CM05039, CM05042, CM05044, CM05045, CM05046, CM05048, CM05049, CM05050, CM05053, CM05055, CM05058, CM05059, CM05062, CM05063, CM05067, CM05079, CM05080, CM05081, CM05082, CM05085, CM05086, CM05089, CM05090, CM05093, CM05094, CM05100, IRB000032404, IRB000042405, IRB000052405, IRB000062405, IRB000072405, IRB000082405, IRB000092405, IRB000102405, IRB000112405, IRB000122407, IRB000132407, IRB000142407, IRB000152407, IRB000162407, IRB000172409, IRB000182410, IRB000192411, IRB000202411, IRB000212411, IRB000222411, IRB000232411, IRB000242411, IRB000252411, IRB000262411, IRB000272411, IRB000282411, IRB000292411, IRB000302411, IRB000312411, IRB000322411, IRB000332411, IRB000342411, IRB000352411, IRB000372411, IRB000382411, IRB000392411, IRB000402411, IRB000422411, IRB000442411, IRB000452411, IRB000462411, IRB000472414, IRB000552420

Atellica jest zarejestrowanym znakiem towarowym firmy Siemens Healthcare Diagnostics Inc. © Siemens Healthcare Diagnostics Inc. 2024

Siemens Healthineers

Siemens Healthcare Diagnostics Inc.

511 Benedict Avenue

Tarrytown, NY 10591

siemens-healthineers.com

FORMULARZ SPRAWDZAJĄCY EFEKTYWNOŚĆ PODJĘTEJ AKCJI NAPRAWCZEJ

Niniejszy formularz odpowiedzi służy potwierdzeniu, że otrzymali Państwo załączoną ważną informację dotyczącą bezpieczeństwa stosowania ACHC25-01.A.OUS z października 2024 roku, przesłaną przez firmę Siemens Healthineers. Prosimy o przeczytanie każdego pytania oraz zaznaczenie właściwej odpowiedzi.

Jeżeli otrzymali Państwo jakiegokolwiek zgłoszenia dotyczące chorób lub zdarzeń niepożądanych mających związek z produktami wymienionymi w tabeli na stronie 1, należy natychmiast skontaktować się z lokalnym Centrum Obsługi Klienta firmy Siemens Healthineers lub z lokalnym przedstawicielem firmy Siemens Healthineers ds. wsparcia technicznego.

Prosimy o zwrócenie wypełnionego formularza zgodnie z instrukcjami podanymi na dole tej strony.

1. Czy przeczytali Państwo i zrozumieli instrukcje zawarte w niniejszym piśmie? Tak Nie
2. Czy obecnie mają Państwo u siebie produkt (którykolwiek z produktów), którego dotyczy opisany tu problem? Przed udzieleniem odpowiedzi prosimy o sprawdzenie stanu zapasów. Tak Nie
3. Czy powiadomiono pracowników placówki, których dotyczy ten problem? Tak Nie
4. Czy kopia tego pisma została zachowana i udostępniona wraz z aktualnym oznakowaniem produktu? Tak Nie

Jeżeli odpowiedź na powyższe pytanie 2 jest twierdząca, prosimy o wypełnienie tabeli poniżej w celu podania ilości wadliwego produktu w Państwa laboratorium oraz ilości wymaganych produktów zastępczych.

Opis produktu Numer katalogowy produktu / Numer materiałowy firmy Siemens (SMN) / Numer serii		Ilość zapasów wadliwego produktu Ilość wyrzuconych produktów/wymaganych produktów zastępczych	
Segmenty kuwet do pierścienia reakcyjnego Atellica CH / 11099326 / Serie „N15” lub „15”			
Imię i nazwisko osoby wypełniającej kwestionariusz:			
Stanowisko:			
Institucja:			
Ulica:			
Miasto:		Województwo:	Kod pocztowy:
Telefon:		Kraj:	

Prosimy o przesłanie zeskanowanej kopii wypełnionego formularza pocztą elektroniczną na adres medycyna.pl@siemens-healthineers.com

Lub o przefaksowanie wypełnionego formularza do Centrum Obsługi Klienta pod numer 22 510 14 21

Tel. 800 120 133 - Centrum Operacyjne Serwisu

Przepraszamy za wszelkie niedogodności wynikające z tej sytuacji. W razie jakichkolwiek pytań prosimy o kontakt z Centrum Obsługi Klienta firmy Siemens Healthineers lub z lokalnym przedstawicielem firmy Siemens Healthineers ds. wsparcia technicznego.

Siemens Healthineers

Siemens Healthcare Diagnostics Inc.
511 Benedict Avenue
Tarrytown, NY 10591
siemens-healthineers.com