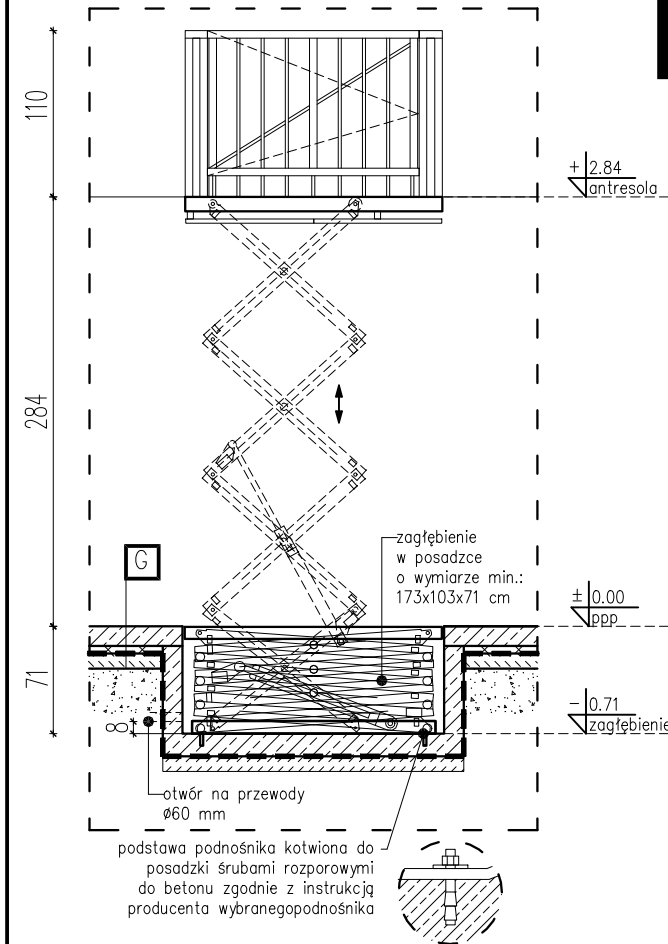
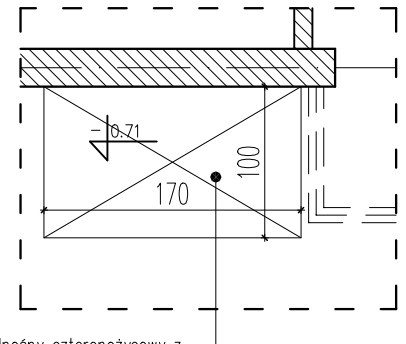


# DETAL B04 : WINDA TOWAROWA



## RZUT - SCHEMAT



stół podnośny czteronożycowy z barierką; o udźwigu 800 kg; wymiarze platformy 1700x1000mm; skoku 3504 mm; wysokości podnoszenia 706-4210 mm; wadze 750 kg; wbudowanym agregatem o napięciu 400 V (trzy fazy); napięciu roboczym 24V; silniku 2.2KW klasy IP54; zabezpieczeniu przeciążeniowym 110% i zaworami na wypadek pęknięcia węża i blokadami mechanicznymi do obsługi

### UWAGA!

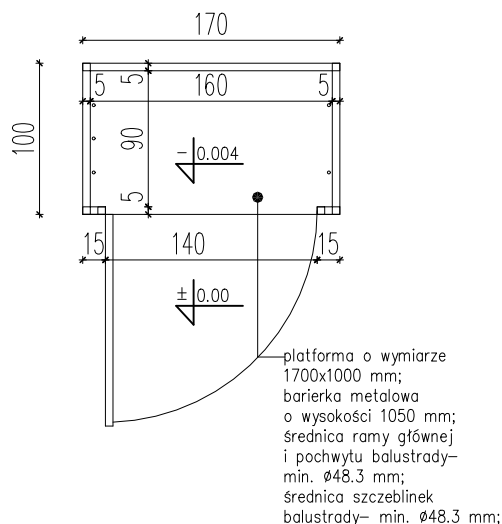
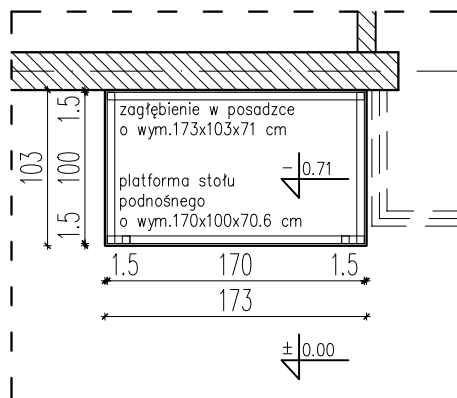
Wymiary wszystkich podanych na rzutach i przekrojach elementów konstrukcyjnych weryfikować z projektem konstrukcyjnym, przy czym PROJEKT WYKONAWCZY KONSTRUKCJI uznaje się za wiążący.

### UWAGI

- Wykonawca przed przystąpieniem do robót zobowiązany jest do zapoznania się ze wszystkimi dokumentami branżowymi i budowlanymi.
- Wszystkie wymiary podane są w centymetrach.
- Nie wolno brać żadnego wymiaru mierząc bezpośrednio z rysunku.
- Obowiązkiem wykonawcy jest sprawdzenie wymiarów w naturze.
- W wypadku stwierdzenia jakiegokolwiek zmiany lub różnicy zauważonej między projektem, a stanem faktycznym wykonawca zobowiązany jest przekazać tę informację do biura projektowego.
- Roboty budowlano - instalacyjne muszą być prowadzone z równoległą bieżącą koordynacją międzybranżową.
- W sprawach nie określonych dokumentacją obowiązują :

- prawo budowlane
- warunki techniczne, jakim powinny odpowiadać budynki oraz ich użytkowanie
- warunki techniczne wykonania i odbioru robót budowlano - montażowych (wg Ministra Budownictwa i Instytutu techniki Budowlanej)
- normy Polskiego Komitetu Normalizacyjnego (P.K.N.)
- instrukcje, wytyczne, dopuszczenia, ałesty Instytutu Techniki Budowlanej,
- instrukcje, wytyczne i warunki techniczne producentów i dostawców materiałów budowlano - instalacyjnych
- przepisy techniczne instytucji kontrolujących jakość materiałów i wykonywania robót.

\* Projekt chroniony prawem autorskim.



NAZWA :  
BUDOWA BUDYNKU JEDNOSTKI RATOWNICZO- GAŚNICZEJ W BIAŁYMSTOKU, MURU OPOROWEGO, ŚCIANY WOLNOSTOJĄCEJ, DWÓCH FUNDAMENTÓW POD URZĄDZENIA, 19 MIEJSC POSTOJOWYCH WRAZ Z ZAGOSPODAROWANIEM TERENU ORAZ Z INSTALACJAMI DOZIEMNYMI: KAN. DESZCZOWEJ WRAZ ZE ZBIORNIKIEM SZCZELNYM NA DESZCZÓWKĘ O POJ. CZYNNYJ 116.10m3 i ELEKTRYCZNĄ OŚWIETLENIA TERENU

LOKALIZACJA : UL. PLAŻOWA, NR EWID. DZ. 1245/22, JEDN. EWID.: BIAŁYSTOK, OBRĘB: 20- PRZEMYSŁOWY IDENTYFIKATOR DZIAŁKI: 206101_1.0020.1245/22	BRANŻA: architektura
PROJEKT WYKONAWCZY	DATA: 16.05.2022
RYSUNEK : DETAL B04 : WINDA TOWAROWA	SKALA : 1:50
PROJEKTANT: architektura mgr inż. arch. Krzysztof Kiciński	nr upr. 25/PDOKK/2012
SPRAWDZAJĄCY: architektura mgr inż. arch. Jarosław Gumieniak	nr upr. BI/235/94
WSPÓLPRACA: architektura mgr arch. Ewa Sieńko	-
WSPÓLPRACA: architektura mgr inż. arch. Paulina Klimek	-
	NR RYSUNKU: <b>B14</b>

# AIONI

AIONI SP Z O.O.  
ul. Elektryczna 1/210/2  
15-080 Białystok

www.aioni.pl  
kiciński@aioni.pl  
tel. (85) 307 60 70