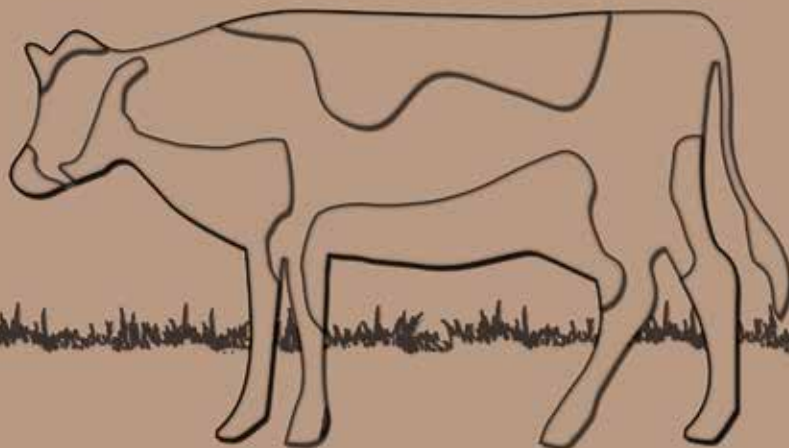




**Kasa Rolniczego
Ubezpieczenia Społecznego**

BEZPIECZNA OBSŁUGA ZWIERZĄT GOSPODARSKICH





KRUS prowadzi we współpracy z innymi instytucjami działania na rzecz zmniejszenia liczby wypadków przy pracy i chorób zawodowych rolników.

Kasa Rolniczego Ubezpieczenia Społecznego przybliży zasady ochrony zdrowia i życia oraz zagrożenia wypadkowe w gospodarstwie rolnym poprzez:

- ✓ szkolenia, spotkania i pogadanki,
 - ✓ konkursy z zakresu wiedzy o bhp w gospodarstwie rolnym,
 - ✓ konkursy na bezpieczne gospodarstwo rolne,
 - ✓ pokazy bezpiecznej pracy,
 - ✓ olimpiady na temat bhp dla uczniów szkół z terenów wiejskich,
 - ✓ konkursy dla dzieci: testowe, plastyczne, fotograficzne i inne,
 - ✓ materiały popularyzatorskie na stoiskach informacyjnych Kasy podczas imprez masowych dla rolników.
-
-

Informacje o planowanych szkoleniach, pokazach i konkursach znajdują się na stronie:

www.wydarzenia-prewencyjne.krus.gov.pl

Rolników i ich rodziny serdecznie zapraszamy do udziału w działaniach prewencyjnych KRUS oraz do korzystania z broszur, poradników, ulotek, filmów, artykułów prasowych opublikowanych na stronie internetowej **www.krus.gov.pl**.

Bezpieczna obsługa zwierząt w gospodarstwie rolnym

Hodowla zwierząt inwentarskich wiąże się z dużym ryzykiem wypadku. W czasie karmienia, dojenia i zabiegów higienicznych często dochodzi do uderzeń, przygnieceń i pogryzień przez zwierzęta, a nawet stratowania ludzi. Podczas obsługi zwierząt odnotowywane są również upadki osób na zanieczyszczonych karmą lub odchodami korytarzach, a także uderzenia i przygniecenia przez urządzenia służące do przygotowywania karmy oraz upadające przedmioty.

Z danych KRUS wynika, że rocznie ok. 2 000 osób doznaje urazu podczas pracy ze zwierzętami, a kilka traci życie. Najczęstsze przyczyny niebezpiecznych zdarzeń to:

- ✓ reakcja zwierząt na nieznane bodźce i otoczenie (podejście do zwierząt bez uprzedzenia, hałas, ból, strach);
- ✓ narowistość i agresja zwierząt;
- ✓ niewłaściwy sposób obsługi;
- ✓ nieodpowiednie warunki bytowania (nadmierne zagęszczenie, brak dostępu do wody i paszy, oraz wybiegów);
- ✓ infrastruktura nieprzystosowana do profilu produkcji i obsady zwierząt (brak korytarzy paszowych, ogrodzeń, ciasnota);
- ✓ nieprawidłowe metody poskramiania;
- ✓ wady konstrukcyjne budynków (niezabezpieczone otwory rzutowe, studzienki i kanały gnojowe).



Świadomość zagrożeń i znajomość zachowań zwierząt, zaspokojenie ich potrzeb bytowych, przyjazne nastawienie obsługującego, powtarzalność czynności podczas codziennej obsługi ograniczają



ryzyko niebezpiecznych zdarzeń, które kończą się dotkliwymi urazami, stresem i stratą czasu.

Należy pamiętać, że odpowiednie traktowanie zwierząt inwentarskich jest uregulowane prawnie. Powinno również być podyktowane względami etycznymi i praktycznymi. Zwierzęta poddane w mniejszym stopniu czynnikom stresogennym są zdrowsze i bardziej wydajne, a ich obsługa łatwiejsza i bezpieczniejsza.

Zachęcamy do zapoznania się i stosowania zasad zawartych w tej broszurze.

Powtarzalność czynności wykonywanych podczas codziennej obsługi zmniejsza stres i nieprzewidywalne reakcje zwierząt.



Zapewnienie inwentarzowi dobrostanu, m.in. stałego dostępu do paszy i wody, zwiększa bezpieczeństwo pracy. Zadbane zwierzęta są spokojniejsze.

Kto powinien pracować ze zwierzętami?

Obsługą zwierząt powinny zajmować się osoby:

- ✓ dorosłe;
- ✓ zdrowe;
- ✓ sprawne fizycznie;
- ✓ zrównoważone;
- ✓ znane zwierzętom, przyjaźnie do nich nastawione.

Z niebezpiecznymi zwierzętami (np. buhajami, ogierami, knurami, trykami) mogą pracować wyłącznie silni mężczyźni.

Praca ze zwierzętami może być niebezpieczna dla dzieci, osób starszych, słabych fizycznie, niepełnosprawnych.

Osoby chore lub nosiciele chorób zakaźnych (np. gruźlicy) nie mogą pracować ze zwierzętami.

Jak zachowywać się podczas pracy ze zwierzętami?

Zwierzęta są spokojniejsze, jeżeli opiekują się nimi znane im i przyjaźnie nastawione osoby.

Przestraszone lub zaskoczone zwierzę może ugryźć, kopnąć, przewrócić, przygnieść, stratować.

Rozdrażnione zwierzę może zaatakować.

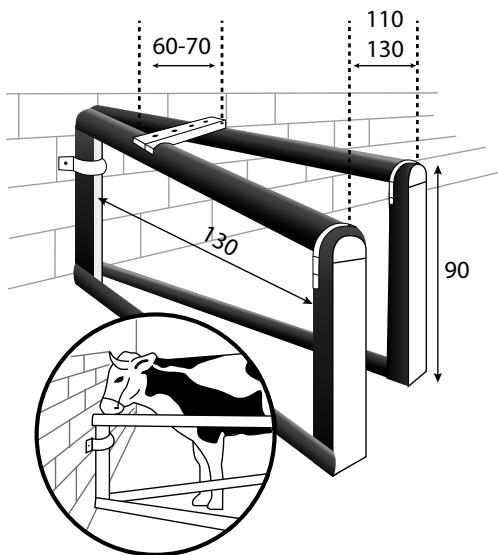
Dlatego:

- ✓ bądź zdecydowany, ale spokojny i ostrożny;
- ✓ uprzedzaj zwierzęta głosem, że się zbliżasz;
- ✓ nie wchodź między zwierzęta bez ostrzeżenia;
- ✓ jeśli wchodzisz między zwierzęta, oswajaj je dotykiem;
- ✓ nie podchodź bez ostrzeżenia do zwierząt od tyłu;
- ✓ nie pracuj ze zwierzętami po wypiciu alkoholu;
- ✓ nie pozwalaj na bezmyślne drażnienie zwierząt i znęcanie się nad nimi;



Bydło i konie widzą dookoła siebie z wyjątkiem obszaru znajdującego się bezpośrednio za ich zadem. Aby uniknąć kopnięcia lub uderzenia, przed podejściem do zwierzęcia od tyłu należy je uprzedzić głosem.

- ✓ zachowaj szczególną ostrożność podczas pracy ze zwierzętami silnymi i karmiącymi matkami, z ogierami, końmi młodymi i końmi po dłuższym okresie bezczynności;
- ✓ pozbywaj się zwierząt narowistych lub wyjątkowo złośliwych;
- ✓ do wyprowadzania buhaja używaj drażka zakładanego do kółka nosowego; jeżeli zwierzę jest bardzo silne lub rozdrażnione, skorzystaj z pomocy drugiej osoby; pamiętaj o założeniu na stałe na głowę buhaja mocnego, skórzanego kantara;
- ✓ do wyprowadzania zwierząt na pastwisko używaj gładkich (pozbawionych węzłów), mocnych linek, powrozów lub łańcuchów; nie okręcaj ich wokół dłoni;
- ✓ aby nie pokaleczyć siebie i zwierzęcia, nie używaj łańcuchów naprawianych prowizorycznie, np. związanych drutem;
- ✓ podczas zabiegów weterynaryjnych i pielęgnacyjnych (korekcja racic, kopyt, rogów) używaj poskromu; w razie potrzeby korzystaj z pomocy drugiej osoby;
- ✓ do transportu zwierząt używaj przystosowanych do tego celu przyczep (o mocnych wiązaniach i odpowiednio wysokich burtach), a do wyprowadzania zwierząt – dostatecznie szerokich, wyposażonych w boczne bariery pochylne.



Zalecane wymiary poskromu używanego do wykonywania zabiegów weterynaryjnych.

Jakie powinny być pomieszczenia inwentarskie?

- ✓ przestronne, czyste, dobrze oświetlone;
- ✓ z wydzielonymi stanowiskami i korytarzem paszowym;
- ✓ z bieżącą wodą;
- ✓ z bezpieczną instalacją elektryczną.

Jeśli masz stare zabudowania inwentarskie, a możesz je zmodernizować, wydziel korytarz paszowy i doprowadź wodę do stanowisk. Planując budowę, wybierz projekt najbardziej funkcjonalny, dostosowany do twoich planów hodowlanych, ale także gwarantujący bezpieczną pracę ze zwierzętami.

Bydło i świnie są wrażliwe na nagłe zmiany natężenia światła. Chętnie poruszają się w stronę dobrze oświetloną.



Kojce powinny być tak skonstruowane, aby był dostęp do korytarza paszowego. Szerokość stanowisk powinna umożliwiać swobodne podejście do zwierząt.

- ✓ wydziel stanowiska tak, aby były przestronne, a dostęp do zwierząt łatwy;
- ✓ oddziel mocnymi przegrodami stanowiska dla zwierząt szczególnie niebezpiecznych (buhajów, ogierów), wyposaż je w mocne liny lub łańcuchy (po 2 na zwierzę);
- ✓ koryta i żłoby usytuuj w taki sposób, aby możliwe było podawanie karmy z zewnątrz stanowiska;
- ✓ nie instaluj progów w drzwiach pomieszczeń inwentarskich;
- ✓ zadbaj, aby na ścianach nie było ostrych nierówności;
- ✓ zapewnij właściwe oświetlenie pomieszczeń zarówno światłem dziennym, jak i sztucznym;
- ✓ zadbaj o dobre oświetlenie włączników i schodów;

W pomieszczeniach inwentarskich występuje duża wilgotność powietrza. Aby uniknąć porażenia prądem, przed użyciem urządzeń elektrycznych sprawdź stan przewodów elektrycznych.



Budynki inwentarskie powinny być przestronne, odpowiednio oświetlone, wentylowane i wyposażone w stanowiska przystosowane do określonej grupy zwierząt.

- ✓ zainstaluj przy włączach uchwyty ułatwiające wchodzenie i schodzenie, oraz uchwyty do mocowania drabiny;
- ✓ zabezpiecz otwory zrzutowe i włazy barierkami oraz listwami zaporowymi i przypodłogowymi;
- ✓ korzystaj z solidnie wykonanych drabin; drabiny przenośne powinny być wyposażone w haki zaczepowe i zakończenia dostosowane do podłoża, drabiny stałe (pionowe) powinny być przymocowane do ściany w odległości nie mniejszej niż 15 cm;
- ✓ zadbaj, aby schody (np. do magazynu z paszą) były mocne, wygodne, nieśliskie, wyposażone w poręcze;
- ✓ utrzymuj porządek w pomieszczeniach inwentarskich i pomocniczych, zwłaszcza na traktach komunikacyjnych;
- ✓ narzędzia przechowuj w stałym miejscu; nie porzucaj ich tam, gdzie kończysz pracę; zawsze odkładaj je na miejsce.



Poprzeczki we włazach chronią rolnika przed upadkiem.



Listwy zaporowe i barierki powinny zabezpieczać włazy zrzutowe.

Bydło domowe

Krowy to zwierzęta z natury spokojne, jednak z uwagi na ich dużą masę mogą stanowić poważne zagrożenie dla osób zajmujących się ich obsługą. Podczas pracy przy krowach – zadawania paszy, usuwania obornika, udoju, przeprowadzania na pastwisko oraz segregacji sztuk chorych lub zasuszonych, dochodzi do wielu wypadków. Najczęściej są to kopnięcia, przygniecenia i uderzenia, będące efektem niebezpiecznych dla człowieka reakcji zwierząt na stres, ból, zaskoczenie, okres rui, wzmożony instykt macierzyński po porodzie, występowanie owadów w oborze.



Utrzymanie ładu, porządku i czystości nawierzchni w pomieszczeniach inwentarskich chroni zwierzęta i ludzi przed upadkiem.

Unoszenie lub tulenie uszu, grzebanie kończynami w podłozu, stroszenie sierści na grzbiecie, szczyrzenie zębów, parskanie sygnalizują zagrożenie ze strony zwierzęcia.



Krowy są z natury spokojne. Im bardziej są oswojone, tym łatwiej jest je obsługiwać. To, jakie są, zależy w dużej mierze od ich właściciela.

Większość wypadków odnotowywana jest w oborach uwięziowych, w których występuje konieczność wchodzenia między zwierzęta. Podczas obsługi krowa może się przemieścić i przydusić człowieka do ściany lub do drugiego zwierzęcia, może również bronić się, kopiąc tylnymi kończynami do przodu i na boki. Mniej narażeni są rolnicy stosujący nowoczesne systemy chowu krów, które w znacznym stopniu ograniczają bezpośredni kontakt ze zwierzętami. Rozwiązania techniczne, m.in. szerokie korytarze paszowe i wygrozione stanowiska, umożliwiają mechaniczne wykonywanie wielu czynności i ograniczają ciężkie prace ręczne.

Podczas obsługi krów duże ryzyko wypadku występuje podczas udoju. Mycie wymion, zakładanie i zdejmowanie aparatów udojowych, to czynności, podczas których najczęściej dochodzi do kopnięcia lub przygniecenia przez krowę. Jest to zwykle skutek reakcji zwierzęcia na ból. Wymiona krów są wrażliwe na dotyk. Zwierzęta zwykle kopią nogą po stronie, po której występuje bolesność. Należy zatem podejść do krowy od strony przeciwnej do miejsca, gdzie jest dolegliwość.

Aby ograniczyć ryzyko wypadku podczas udoju, przed przystąpieniem do pracy należy uważnie obserwować krowy, a z ich zachowania odczytać możliwe zagrożenia. Udój należy wykonywać w zacisznym miejscu, pozbawionym owadów.

Szczególne traktowania wymagają krowy młode i te, u których występuje stan zapalny gruczołu mlekowego. Podczas ich obsługi warto skorzystać z pomocy innej osoby i choć częściowo ograniczyć zwierzęciu swobodę ruchu, m.in. poprzez unieruchomienie głowy, z uciskiem przegrody nosowej lub ucisk nasady ogona.

Pomoc innych osób i stosowanie poskromów zalecane jest również podczas wykonywania zabiegów pielęgnacyjnych i weterynaryjnych.

Szczególne niebezpieczne jest wypędzanie bydła na pastwisko po zimowej przerwie. Zwierzęta są wtedy niecierpliwie i dezorientowane. Ułatwieniem podczas wykonywania tej pracy może być solidne i dobrze wytyczone ogrodzenie elektryczne wokół pastwiska i wzdłuż ścieżki, po której poruszają się zwierzęta. Warto zaopatrzyć się w solidną linkę bez węzłów, niezbędną podczas przeprowadzania pojedynczych sztuk. Należy pamiętać, że nie wolno owijać jej wokół ręki.



Wzmoczonej uwagi wymaga opieka nad stadem bydła podczas rui. Zmienione zachowanie krów oraz pojawienie się śluzowej wydzieliny z narządów rodnych to sygnał, by zachować szczególną ostrożność i nie stawać z przodu zwierzęcia. Krowy zachowują się wtedy szczególnie niespokojnie i naskakują na siebie nawzajem. Najbezpieczniej jest przebywać z boku, na wysokości łopatki krowy.

Szczególną ostrożność należy zachować przy obsłudze buhajów. Aby bezpiecznie je obsługiwać, należy wpiąć im kółko nosowe, służące do przeprowadzania za pomocą specjalnego drążka o długości minimum 1,4 m, zastosować mocny kantar oraz wydzielić stanowisko w osobnym pomieszczeniu.

Zwierzęta reagują gwałtownie na wysokie dźwięki. Pokrzykiwanie powoduje u nich stres i poczucie zagrożenia.



Chów pastwiskowo-oborowy daje lepsze rezultaty, lecz wymaga częstego przepędzania bydła. Wiąże się to z wieloma zagrożeniami.

Trzoda chlewna

Nowe technologie chowu i hodowli trzody chlewnej wprowadzone w ostatnich latach znacznie ograniczyły ryzyko wypadku podczas pracy z tymi zwierzętami. W nowoczesnych, specjalistycznych gospodarstwach rolnych praca przy tych zwierzętach jest w większości zmechanizowana.

Do niepożądanych zdarzeń dochodzi najczęściej w małych chlewniach, gdzie stosuje się tradycyjne metody pracy. Wypadki odnotowywane są podczas obsługi zwierząt w rui i okresie poporodowym, przepędzania i sprzedaży świń, oraz wykonywania zabiegów zoohigienicznych.

Czynnikiem decydującym o bezpieczeństwie pracy z trzodą chlewną jest infrastruktura gospodarstwa: stan zagród i korytarzy, nawierzchni podłóg i ramp załadowniczych oraz używanych maszyn i urządzeń.

Okresem wymagającym wzmożonej uwagi jest obsługa macior i knurów w okresie rozrodczym. W tym czasie zwierzęta te powinny



Czynnikiem stresogennym jest nadmierne zagęszczenie stada. Zwierzęta, broniąc swojego terytorium, stają się niebezpieczne dla innych osobników i ludzi.

mieć zapewniony kontakt wzrokowy, zapachowy, dźwiękowy i dotykowy. Ich agresywne zachowania można ograniczyć, przeprowadzając krycie w kojcu knura.

Knury i maciory mają bardzo ostre kły, tzw. szable, którymi w sytuacji zagrożenia atakują człowieka – najczęściej kończyny dolne. Skutkiem takiego ataku może być uszkodzenie tętnicy udowej, powodujące wykrwawienie w ciągu minuty.

Duże niebezpieczeństwo stwarzają również karmiące maciory. W obronie prosiąt mogą atakować nawet osoby dobrze im znane. Aby zapobiec atakom z ich strony, należy stosować specjalne kojce, a na czas zabiegów weterynaryjnych i pielęgnacyjnych odseparowywać prosięta od matek.



Zwierzęta wykazują silny instynkt macierzyński. Maciory w okresie karmienia mogą być bardziej agresywne i trudniejsze w obsłudze, dlatego powinny być zamknięte w specjalnych kojcach.

Jeżeli usuwanie obornika, naprawy, remonty itp. wymagają wejścia do kojca, zwierzęta należy przepędzić do innej kwatery. Podczas przepędzania i załadunku trzody chlewnej wskazane jest używanie zapór przepędowych oraz tzw. poganiaczy.



Stosowanie odpowiednich narzędzi i przegród do przeganiania zwierząt znacznie ułatwia pracę, a ponadto pozwala uniknąć obrażeń kończyn.



Aby utrzymać właściwą kondycję psychiczną i fizyczną stada, warto zwierzęta zająć zabawą – wrzucić do zagrody zabawki: piłki, łańcuszki itp.

Konie

Warunkiem bezpiecznej pracy z końmi jest znajomość ich psychiki oraz sposobu reagowania na otaczające środowisko. Koń to płochliwe zwierzę, wrażliwe na dźwięk, ruch, zapach oraz dotyk.

Od pierwszych miesięcy życia koń powinien być przyzwyczajany do zmiennych warunków otoczenia. Nie może bać się hałasu przejeżdżających maszyn rolniczych i samochodów, a ponadto powinien być przyjaźnie nastawiony do człowieka.



Niebezpieczne reakcje konia są w wielu przypadkach skutkiem nieprawidłowego postępowania i zachowania osoby obsługującej zwierzę. Przed każdym podejściem do konia należy uprzedzić go głosem. Nie należy też podchodzić z tyłu, poza strefą widoczności. Zaskoczone zwierzę silnie kopie, powodując poważne obrażenia. Podczas pielęgnacji, jak i wyprowadzania, najbezpieczniej jest ustawić się z boku zwierzęcia, na wysokości szyi. Nie należy ustawiać się bezpośrednio przed koniem, gdyż wystraszony, może ruszyć do przodu, taranując osobę obsługującą. Podczas prac pielęgnacyjnych należy przywiązać konia do obiektu stałego węzłem, który można łatwo rozwiązać jednym pociągnięciem. Do uspokojenia konia warto wykorzystać wysoko rozwinięty u niego zmysł słuchu i dotyku. Ciche i łagodne dźwięki oraz delikatne głaskanie po głowie, bokach i szyi, uspokajają zwierzę i podnosi poziom akceptacji osoby obsługującej. Warto też pamiętać, że konie nie tolerują zapachu alkoholu, nie należy więc podchodzić do nich po jego spożyciu.



Zwierzęta mają dobrze rozwinięty zmysł węchu. Gwałtownie reagują na zapachy znajdujące się w otoczeniu, m.in. alkohol.

Konie są przyjazne wobec osób, które znają. Zaskoczone mogą silnie kopnąć.

Na zachowanie konia wpływa także obecność obcych ludzi. Dlatego nie należy dopuszczać, aby dzieci i obcy przebywali w pobliżu koni bez opieki osoby znanej zwierzęciu. Gości należy ostrzec o potencjalnym niebezpieczeństwie.

Drób

Drób z uwagi na niewielką masę nie stwarza dużego zagrożenia dla człowieka. Jednak w wielu gospodarstwach dochodzi do upadków rolników wskutek poślizgnięcia się na zanieczyszczonych pomiotem ptasim podwórzach, ciągach komunikacyjnych i schodach. Ryzyko takich zdarzeń oraz zarażenia drobiu chorobami zakaźnymi i pasożytniczymi można ograniczyć wygradzając wybieg z góry przykryty siatką o drobnych oczkach.

Zdarza się, że indyki, gęsi i koguty są agresywne wobec ludzi. Przejawia się to stroszeniem piór, wydawaniem charakterystycznych dźwięków (gulgotaniem, syczeniem, gdakaniem), bieganiem wokół intruza i dziobaniem. Do bezpośredniego ataku dochodzi, gdy atakowany człowiek okaże strach i ucieka.



Wchodząc do pomieszczenia z drobiem należy zachować spokój. Przestraszone kurczaki wpadają w popłoch, wznosząc przy tym tumany groźnego dla człowieka kurzu.

Psy i koty

Psy i koty są niemal w każdym gospodarstwie – psy pilnują obejścia, pomagają przy przepędzaniu bydła, a koty walczą z gryzoniami. Podobnie jak w przypadku pozostałych zwierząt, ich charakter kształtuje się w zależności od warunków, w jakich są wychowywane. Aby nie stwarzały zagrożenia dla ludzi, nie mogą być wychowywane w stresie. Psa nie wolno zamykać w ciemnych pomieszczeniach oraz przywiązywać na krótkim łańcuchu. Należy zapewnić mu odpowiednio duży kojec, dobrą karmę, stały dostęp do wody i szkolenie.

Koty są z reguły miłe i potulne, potrafią jednak gryźć i drapać, kiedy się złością lub chcą się bawić.

Psy i koty mogą być nosicielami wielu niebezpiecznych chorób i pasożytów (np. wścieklizny, toksoplazmozy, toksokarozy, bąblowicy) Pamiętaj aby po każdym kontakcie ze zwierzętami dokładnie myć ręce i okresowo szczepić zwierzęta przeciw wściekliznie.



Psom gospodarskim należy zapewnić przestronny kojec oraz stały dostęp do pożywienia i wody.



Pies jest potrzebny w każdym gospodarstwie: pilnuje obejścia oraz pomaga przy wypasie bydła.

Jakich zasad higieny powinieneś przestrzegać podczas pracy ze zwierzętami?

- wydziel, najlepiej w budynku inwentarskim, pomieszczenie, w którym mógłbyś myć ręce, przebierać się i przechowywać odzież roboczą;
- ze zwierzętami pracuj w odzieży przeznaczonej wyłącznie do tego celu. Pamiętaj, że zwierzęta mogą źle reagować na intensywny zapach (np. perfum, alkoholu, środków ochrony roślin itp.);
- myj starannie ręce przed pracą i po jej zakończeniu;
- nie zapominaj o wymyciu rąk, wymienia i dojarki przed rozpoczęciem udoju. Mleko łatwo zakazić, jest bowiem dobrą pożywką dla bakterii;
- dbaj o czystość pomieszczeń inwentarskich. Co najmniej dwa razy w roku, wczesną wiosną i jesienią, gruntownie je oczyszczaj, maluj i odkażaj wapnem;
- wybiegi dla zwierząt, drogi na pastwisko, gnojownie lokalizuj poza podwórzem;
- jeśli kontaktujesz się z chorymi zwierzętami, szczególnie starannie dbaj o higienę osobistą. O chorobie natychmiast powiadom służby weterynaryjne;
- w razie stwierdzenia u zwierząt choroby zakaźnej, pracuj bezwzględnie w rękawicach ochronnych (np. gumowych), a w przypadku chorób przenoszonych drogą oddechową (np. gruźlicy, wąglika, gorączki Q) – pamiętaj o używaniu półmasek i okularów ochronnych;
- w przypadku stwierdzenia u zwierząt choroby zakaźnej, szczególnie starannie odkażaj pomieszczenia, wybiegi, urządzenia i sprzęt oraz odzież używaną przy ich obsłudze. Usuważ i odkażaj lub niszc (pal) ściółkę z otoczenia chorych czy padłych zwierząt oraz resztki paszy;



- dopilnuj, aby wszystkie osoby, które kontaktowały się z chorymi zwierzętami lub produktami pochodzącymi od nich, np. mlekiem, mięsem, jajami, poddały się badaniom lekarskim;
- ze zwierzętami chorymi i padłymi postępuj zgodnie z zaleceniami służb weterynaryjnych. Zwierzęta chore poddawaj leczeniu lub przeznaczaj na ubój z konieczności;
- podczas uboju noś gumowe buty, rękawice, fartuch ochronny oraz półmaskę;

Jeśli chcesz się uchronić przed chorobą odzwierzęcą:

- nie dotykaj ust i oczu nieumytymi rękami;
- nie jedz brudnymi rękami;
- nie używaj w domu naczyń służących do pojenia zwierząt;
- pamiętaj, że chore zwierzę (i produkty pochodzące od niego) może zarazić nie tylko pozostałe zwierzęta, ale i człowieka.

Chorobą odzwierzęcą możesz zarazić się także przez kontakt ze skażonym nawozem, wodą, ziemią, paszą, śliną.

Przed przystąpieniem do obsługi zwierząt, zabezpiecz starannie opatrunkami wszelkie zadrażnienia, skaleczenia. Skaleczone ręce chroń dodatkowo rękawicami. Każdy uraz skóry umożliwia zakażenie się np. tężcem lub brucelozą.

Jeżeli skaleczysz się przedmiotem zabrudzonym ziemią lub nawozem, albo skaleczy cię zwierzę, zdezynfekuj ranę i zgłoś się do lekarza. Takie skaleczenie może być przyczyną np. tężca. Najlepiej zaszczep się przeciwko tężcowi. Jeśli byłeś już zaszczepiony, sprawdź, czy nie utraciłeś odporności.

POSTĘPOWANIE W RAZIE WYPADKU:



należy zabezpieczyć miejsce zdarzenia, zadbać o bezpieczeństwo osób poszkodowanych i udzielających pomocy oraz wezwać pomoc.

Telefony alarmowe:

999 – Pogotowie Ratunkowe,

998 – Straż Pożarna,

997 – Policja,

112 – europejski numer alarmowy;



należy poinformować lekarza udzielającego pomocy o okolicznościach wypadku. Jeżeli lekarz uzna za niezbędne przeprowadzenie badań w celu ustalenia zawartości alkoholu lub substancji odurzających i psychotropowych w organizmie, poszkodowany powinien poddać się temu badaniu. Odmowa jest podstawą do niewypłacenia odszkodowania;



wypadek przy pracy rolniczej należy zgłosić bez zbędnej zwłoki w najbliższej jednostce Kasy Rolniczego Ubezpieczenia Społecznego. Miejsce i przedmioty związane z wypadkiem należy w miarę możliwości zabezpieczyć do czasu przeprowadzenia oględzin przez pracownika Kasy.

Egzemplarz bezpłatny



**Kasa Rolniczego
Ubezpieczenia Społecznego**
www.krus.gov.pl

