

DZIAŁANIA PRZECIWPOWODZIOWE ORAZ RATOWNICTWA NA WODACH

TEMAT 3: Usuwanie skutków powodzi

Autor: Janusz Szylar

USUWANIE SKUTKÓW POWODZI



SKUTKI POWODZI NA TERENACH GÓRSKICH

- ZNISZCZONE LUB USZKODZONE BUDYNKI
- ZNISZCZONE DROGI I MOSTY
- ZNISZCZONA INFRASTRUKTURA
- NANIESIONE DUŻE ILOŚCI POŁAMANYCH DRZEW
KAMIENI, KRUSZYWA
- PODMYCIA I OSUNIĘCIA GRUNTU

SKUTKI POWODZI NA TERENIE GÓRSKIM



ZNISZCZONE BUDYNKI...

SKUKI POWODZI NA TERENIE GÓRSKIM



ZNISZCZONE DROGI

SKUTKI POWODZI NA TERENIE GÓRSKIM



ZNISZCZONA INFRASTRUKTURA

SKUTKI POWODZI NA TERENIE NIZINNYM

- ZALANE BUDYNKI MIESZKALNE, UŻYTECZNOŚCI PUBLICZNEJ, ZAKŁADY PRACY
- ZALANE DROGI, LINIE KOLEJOWE, GAZOCIĄGI, INFRASTRUKTURA
- USZKODZONE WAŁY, MOSTY, URZĄDZENIA WODNE
- SKAŻENIE BAKTERIOLOGICZNE I CHEMICZNE DUŻYCH OBSZARÓW

SKUTKI POWODZI NA TERENIE NIZINNYM



ZATOPIONE BUDYNKI I CAŁE MIEJSCOWOŚCI

SKUTKI POWODZI NA TERENIE NIZINNYM



ZALANE DROGI I INFRASTRUKTURA

SKUTKI POWODZI NA TERENACH NIZINNYCH



ZALANE ZAKŁADY PRZEMYSŁOWE

GŁÓWNE ZADANIA W CZASIE USUWANIA SKUTKÓW POWODZI

- **USUWANIE I ODPOMPOWYWANIE ROZLEWISK**
- **WYPOMPOWANIE WODY Z BUDYNKÓW**
- **USUWANIE PADLINY**
- **USUWANIE SKAŻEŃ EKOLOGICZNYCH**

LIKWIDACJA ROZLEWISK



WYKONYWANIE ROWÓW DO SPŁYWU WODY Z
ROZLEWISK

LIKWIDACJA ROZLEWISK



SPŁYW POWIERZCHNIOWY WODY Z ROZLEWISKA

LIKWIDACJA ROZLEWISK



MOTOPOMPY WYSOKIEJ WYDAJNOŚCI

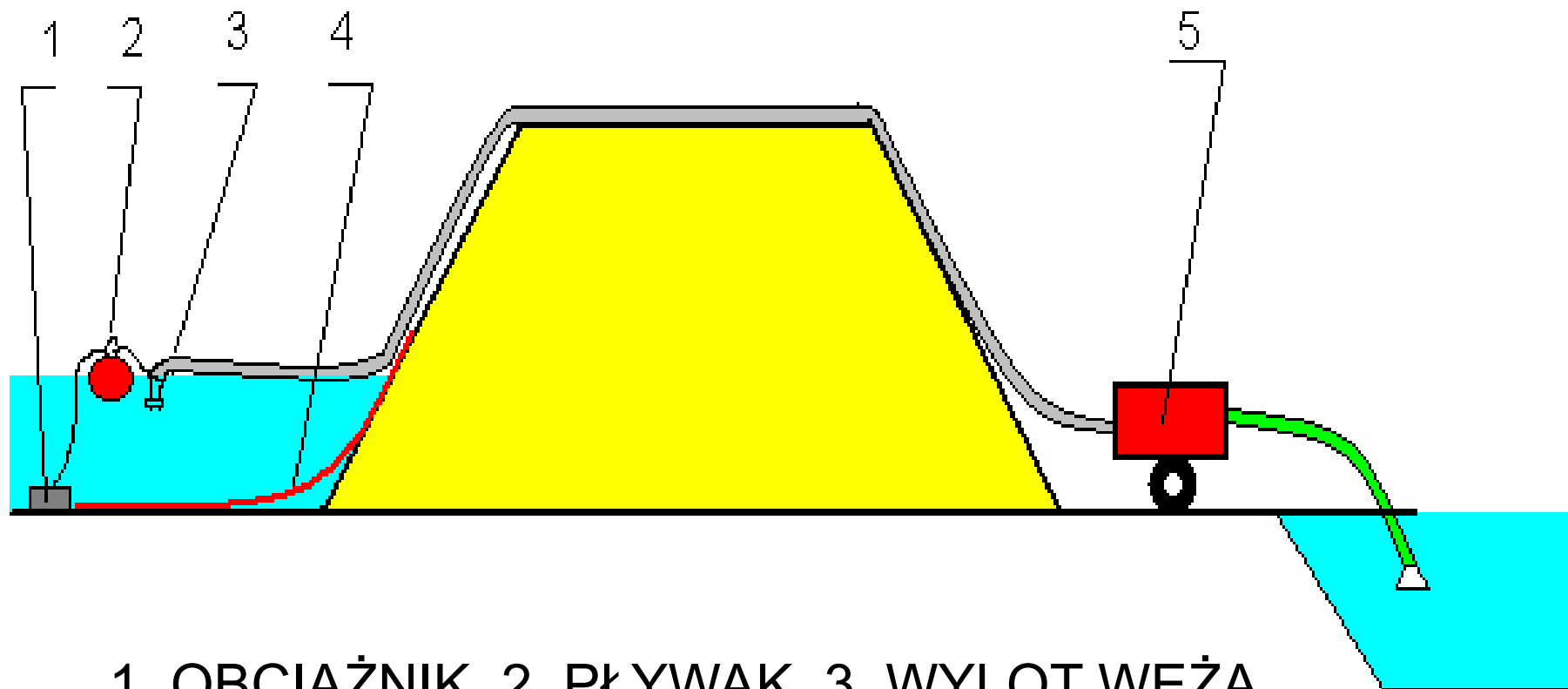
LIKWIDACJA ROZLEWISK



PRZEPOMPOWYWANIE WODY ZA WAŁ

LIKWIDACJA ROZLEWISK

Zabezpieczenie skarpy wału przed uszkodzeniem
w czasie pompowania



1. OBCIĄŻNIK, 2. PŁYWAK, 3. WYLOT WĘŻA,
4. FOLIA, 5. MOTOPOMPA POWODZIOWA

LIKWIDACJA ROZLEWISK



MOTOPOMPA WYSOKIEJ WYDAJNOŚCI

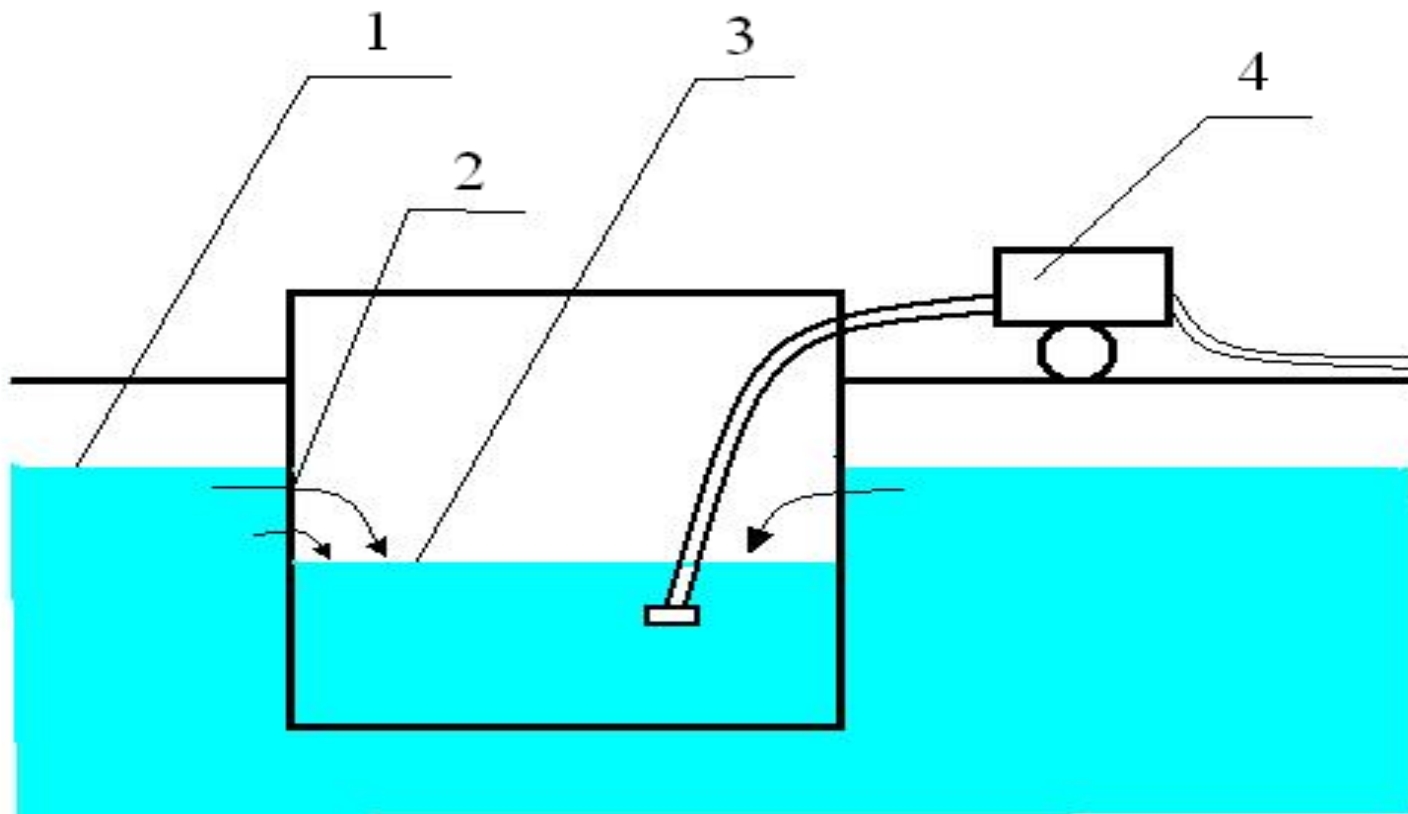
POMPOWANIE WODY Z BUDYNKÓW

**USUWANIE WODY Z BUDYNKÓW ROZPOCZYNAMY NA
POLECENIE GMINNYCH ZESPOŁÓW REAGOWANIA
KRYZYSOWEGO PO KONSULTACJI Z :**

- POWIATOWYM INSPEKTOREM NADZORU
BUDOWLANEGO**
- POWIATOWYM INSPEKTOREM SANITARNO -
EPIDEMIOLOGICZNYM**

POMPOWANIE WODY Z BUDYNKÓW

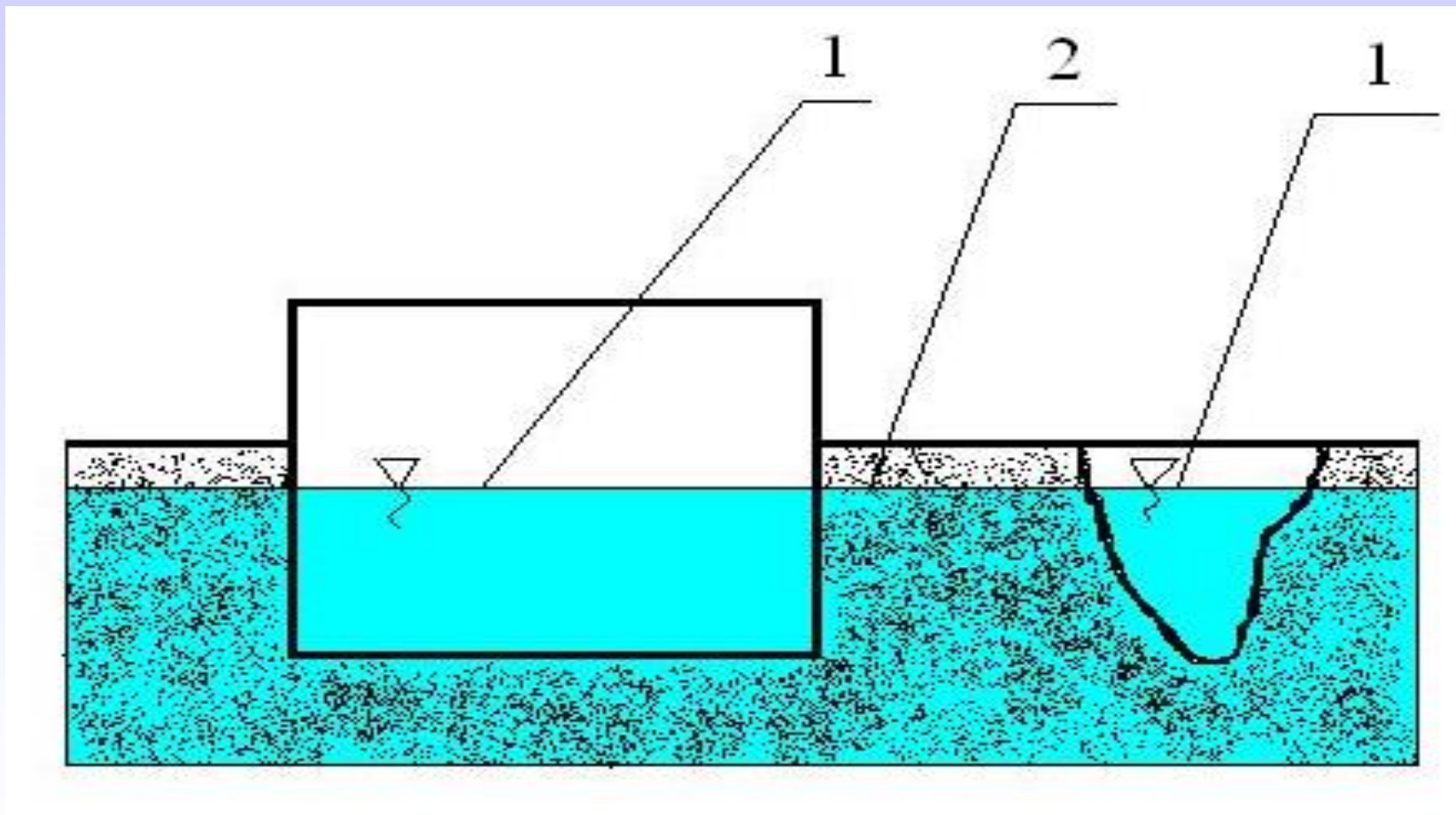
Zbyt szybkie rozpoczęcie pompowania piwnic



1. POZIOM WODY W GRUNCIE, 2. NAPEŁNIANIE PIWNIC, 3. POZIOM WODY W PIWNICY, 4. POMPA

POMPOWANIE WODY Z BUDYNKÓW

Wykop probierczy do ustalenia poziomu wody w gruncie



1. POZIOM WODY W PIWNICY, 2. POZIOM WODY W GRUNCIE, 3. POZIOM WODY W WYKOPIE PROBIERCZYM

POMPOWANIE WODY Z BUDYNKÓW

ZAKAZ UMIESZCZANIA MOTOPOMP W PIWNICACH

SILNIKI MOTOPOMP ZUŻYWAJĄ DUŻE ILOŚCI TLENU

PRACA SILNIKÓW W POMIESZCZENIACH
ZAMKNIĘTYCH MOŻE DOPROWADZIĆ DO ŚMIERCI
RATOWNIKÓW

ZAGROŻENIE EPIDEMIOLOGICZNE

WODY POWODZIOWE ZANIECZYSZCZONE SĄ BIOLOGICZNIE BAKTERIAMI, WIRUSAMI I GRZYBAMI.

ŹRÓDŁAMI EMISJI SĄ ZALANE SZAMBA, OCZYSZCZALNIE ŚCIEKÓW, GNOJOWNIKI, CMENTARZE I SKŁADOWISKA ODPADÓW KOMUNALNYCH.

CZYNNIKAMI CHOROBOTWÓRCZYMI MOGĄ BYĆ:
CZERWONKA, SALMONELLA, DUR BRZUSZNY, ŻÓŁTACZKA POKARMOWA, ENTEROKOKI, PACIORKOWCE KAŁOWE.

ZAGROŻENIE EPIDEMIOLOGICZNE



PŁYWAJĄCE STERTY OBORNIKA

ZAGROŻENIE EPIDEMIOLOGICZNE



ZATOPIONY CMENTARZ

WYKORZYSTANO:

Literatura

- R. Grocki, W. Czamara: Ograniczanie skutków powodzi w skali lokalnej, metody ograniczenia skutków powodzi. Wrocław 2001.
- R. Grocki. R. Eliasiewicz: Ograniczanie skutków powodzi w skali lokalnej, zagospodarowanie terenów zalewowych. Wrocław 2001.
- Praca zb. pod red. A. Szustra: Woda - dobrodziejstwo czy klęska. Warszawa 2001.

WYKORZYSTANO:

Zdjęcia

- KP PSP WADOWICE.
- KP PSP LIPSKO.
- PILKINGTON-SANDOGGLASS.
- DARIUSZ SZYMAŃSKI.
- ARCHIWUM AUTORA.

Rysunki

- JANUSZ SZYLAR.

DZIĘKUJĘ ZA UWAGĘ