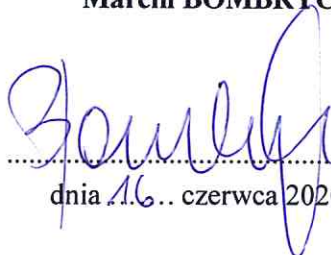


**ZATWIERDZAM
ZASTĘPCA DYREKTORA
DEPARTAMENTU ADMINISTRACYJNEGO
Marcin BOMBRYCH**


.....
dnia 16. czerwca 2020 r.



Numer sprawy: 17/ZP/20

Zamawiający:
Ministerstwo Obrony Narodowej

Adres do korespondencji:
Departament Administracyjny
al. Niepodległości 218
00-911 Warszawa

SPECYFIKACJA ISTOTNYCH WARUNKÓW ZAMÓWIENIA (SIWZ)

na dostawę krzeseł, foteli oraz sof.

w postępowaniu o udzielenie zamówienia publicznego
o wartości poniżej wyrażonej w złotych równowartość kwoty 139 000,00 euro
prowadzonym w trybie przetargu nieograniczonego

Zamawiający oczekuje, że Wykonawcy zapoznają się dokładnie z treścią niniejszej SIWZ.
Wykonawca ponosi ryzyko niedostarczenia wszystkich wymaganych informacji i dokumentów,
oraz przedłożenia oferty nie odpowiadającej wymaganiom określonym przez Zamawiającego.

I. Nazwa oraz adres Zamawiającego.

Zamawiający: Ministerstwo Obrony Narodowej
Adres do korespondencji: Departament Administracyjny
al. Niepodległości 218
00-911 Warszawa

II. Tryb udzielenia zamówienia.

1. Niniejsze postępowanie prowadzone jest w trybie przetargu nieograniczonego na podstawie art. 39 i nast. ustawy z dnia 29 stycznia 2004 r. - *Prawo zamówień publicznych* (Dz.U. z 2019 r. poz. 1843.) zwanej dalej „ustawą”.
2. W zakresie nieuregulowanym niniejszą „SIWZ”, zastosowanie mają przepisy ustawy.
3. Wartości zamówienia **nie przekracza** równowartości kwoty określonej w przepisach wykonawczych wydanych na podstawie art. 11 ust. 8 ustawy.

Informacje dodatkowe:

1. Zamawiający **nie dopuszcza** możliwości składania ofert częściowych.
2. Zamawiający **nie dopuszcza** możliwości składania ofert wariantowych.
3. Zamawiający **nie przewiduje** możliwości udzielenia zamówień, o których mowa w art. 67 ust. 1 pkt 7 ustawy.
4. Zamawiający **nie wprowadza** zastrzeżenia wskazującego na obowiązek osobistego wykonania przez Wykonawcę kluczowych części zamówienia.
5. Zamawiający **żąda** wskazania przez Wykonawcę części zamówienia, których wykonanie zamierza powierzyć podwykonawcom i podania przez Wykonawcę firm podwykonawców.
6. Zamawiający **nie przewiduje** aukcji elektronicznej.
7. Zamawiający **nie przewiduje** zawarcia umowy ramowej.
8. Zamawiający **nie zamierza** ustanowić dynamicznego systemu zakupów.
9. Zamówienie **nie jest** współfinansowane ze środków Unii Europejskiej.

III. Opis przedmiotu zamówienia.

1. Przedmiotem zamówienia jest **dostawa mebli biurowych oraz mebli gabinetowych.**
2. Opis przedmiotu stanowi również **Załącznik nr 2** do SIWZ Formularz cenowy oraz **Załącznik nr 6** do SIWZ – Istotne postanowienia umowy.

Klasyfikacja według Wspólnego Słownika Zamówień CPV:

Główny przedmiot zamówienia: 39100000-3 meble

IV. Termin wykonania zamówienia.

1. Termin realizacji zamówienia **do 30 dni kalendarzowych od podpisania umowy.**
2. Dokładny termin realizacji zamówienia Wykonawca wskaże w Formularzu ofertowym – Załącznik nr 1 do SIWZ, zgodnie z zapisami zawartymi w rozdziale XIII *Opis kryteriów, którymi Zamawiający będzie się kierował przy wyborze oferty, wraz z podaniem wag tych kryteriów i sposobu oceny ofert.*

V. Warunki udziału w postępowaniu.

1. O udzielenie zamówienia mogą ubiegać się Wykonawcy, którzy:
 - 1) nie podlegają wykluczeniu na podstawie art. 24 ust. 1 pkt 12 – 23 ustawy.
Zamawiający **nie przewiduje** wykluczenia Wykonawcy na podstawie art. 24 ust. 5 ustawy;
 - 2) spełniają warunki udziału w postępowaniu dotyczące:
 - a) kompetencji lub uprawnień do prowadzenia określonej działalności zawodowej, o ile wynika to z odrębnych przepisów:
 - Zamawiający nie wyznacza warunku w tym zakresie,
 - b) sytuacji ekonomicznej lub finansowej:
 - Zamawiający nie wyznacza warunku w tym zakresie.
 - c) zdolności technicznej lub zawodowej:
 - Zamawiający nie wyznacza warunku w tym zakresie.
2. Zamawiający może, na każdym etapie postępowania, uznać, że Wykonawca nie posiada wymaganych zdolności, jeżeli zaangażowanie zasobów technicznych lub zawodowych Wykonawcy w inne przedsięwzięcia gospodarcze Wykonawcy może mieć negatywny wpływ na realizację zamówienia.
3. W przypadku Wykonawców wspólnie ubiegających się o udzielenie zamówienia warunki, o których mowa w ust. 1, zostaną spełnione wyłącznie, jeżeli Wykonawcy ci potwierdzają spełnianie warunków udziału w postępowaniu lub kryteriów selekcji oraz brak podstaw wykluczenia w zakresie, w którym każdy z Wykonawców wykazuje spełnianie warunków udziału w postępowaniu lub kryteriów selekcji oraz brak podstaw wykluczenia.
4. Kwestię polegania na zasobie podmiotu trzeciego reguluje szczegółowo art. 22a ust. 1-6 ustawy.
5. Wykonawca, który podlega wykluczeniu na podstawie art. 24 ust. 1 pkt 13 i 14 oraz 16 – 20 ustawy, może przedstawić dowody na to, że podjęte przez niego środki są wystarczające do wykazania jego rzetelności, w szczególności udowodnić naprawienie szkody wyrządzonej przestępstwem lub przestępstwem skarbowym, zadośćuczynienie pieniężne za doznaną krzywdę lub naprawienie szkody, wyczerpujące wyjaśnienie stanu faktycznego oraz współpracę z organami ścigania oraz podjęcie konkretnych środków technicznych, organizacyjnych i kadrowych, które są odpowiednie dla zapobiegania dalszym przestępstwom lub przestępstwom skarbowym lub nieprawidłowemu postępowaniu wykonawcy. Regulacji, o której mowa w zdaniu pierwszym nie stosuje się, jeżeli wobec Wykonawcy, będącego podmiotem zbiorowym, orzeczono prawomocnym wyrokiem sądu zakaz ubiegania się o udzielenie zamówienia oraz nie upłynął określony w tym wyroku okres obowiązywania tego zakazu.
6. Ocena spełniania przez Wykonawcę określonych powyżej warunków zostanie dokonana zgodnie z formułą „spełnia – nie spełnia” w oparciu o informacje zawarte w oświadczeniach i dokumentach wymienionych w rozdziale VI SIWZ. Z treści oświadczeń i dokumentów musi jednoznacznie wynikać, że Wykonawca spełnił ww. warunki.
7. Wykonawca nie podlega wykluczeniu, jeżeli Zamawiający, uwzględniając wagę i szczególne okoliczności czynu Wykonawcy, uzna za wystarczające dowody przedstawione na podstawie ust. 5.
8. Zamawiający może wykluczyć Wykonawcę na każdym etapie postępowania o udzielenie zamówienia.

Va. Wykaz innych dokumentów, które należy załączyć do oferty:

1. Do oferty należy załączyć:
 - 1) wypełniony i podpisany **Formularz ofertowy**, zgodnie z wzorem stanowiącym **Załącznik nr 1** do SIWZ,
 - 2) wypełniony i podpisany **Formularz cenowy**, zgodnie z wzorem stanowiącym **Załącznik nr 2** do SIWZ,

- 3) **pełnomocnictwa**, o których mowa w rozdziale X SIWZ, ust. 10 oraz ust. 11 SIWZ – jeżeli dotyczy,
- 4) **oświadczenie**, o którym mowa w rozdziale VI ust. 1 SIWZ,
- 5) **oświadczenie**, o którym mowa w rozdziale XVII ust. 2 SIWZ, zgodnie z wzorem stanowiącym **Załącznik nr 5** do SIWZ.

VI. Wykaz oświadczeń lub dokumentów, potwierdzających spełnianie warunków udziału w postępowaniu, brak podstaw wykluczenia oraz potwierdzających, że oferowane dostawy odpowiadają wymaganiom określonym przez Zamawiającego.

1. Do oferty każdy Wykonawca musi dołączyć aktualne na dzień składania ofert **oświadczenie** w zakresie wskazanym w **Załączniku nr 3** do SIWZ.
Informacje zawarte w oświadczeniu będą stanowić wstępne potwierdzenie, że Wykonawca nie podlega wykluczeniu oraz spełnia warunki udziału w postępowaniu.
2. W przypadku wspólnego ubiegania się o zamówienie przez Wykonawców oświadczenie, o którym mowa w ust. 1, składa każdy z Wykonawców wspólnie ubiegających się o zamówienie. Oświadczenie te ma potwierdzać spełnianie warunków udziału w postępowaniu, brak podstaw wykluczenia w zakresie, w którym każdy z Wykonawców wykazuje spełnianie warunków udziału w postępowaniu, brak podstaw wykluczenia.
3. Zamawiający przed udzieleniem zamówienia, **wezwie** Wykonawcę, którego oferta została najwyżej oceniona do złożenia w wyznaczonym, nie krótszym niż **5 dni**, terminie aktualnych na dzień złożenia następujących oświadczeń lub dokumentów: w celu potwierdzenia, że oferowane dostawy odpowiadają wymaganiom określonym przez Zamawiającego, należy złożyć **opisy** w postaci:
 - 1) zdjęć (folderów) oferowanych mebli, zawierających co najmniej zdjęcie/grafikę oraz nazwę handlową,
 - 2) opisu oferowanych mebli potwierdzającego, że zaoferowane meble spełniają wymagania Zamawiającego, zawierające m.in. nazwy handlowe mebli, dostępne wzory wybarwienia drewna i tkanin tapicerskich (zgodnie z opisem zawartym w Załączniku nr 2 do SIWZ Formularzu cenowym).
4. Wykonawca, który powołuje się na zasoby innych podmiotów, w celu wykazania braku istnienia wobec nich podstaw wykluczenia oraz spełnienia - w zakresie, w jakim powołuje się na ich zasoby - warunków udziału w postępowaniu **zamieszcza informacje o tych podmiotach w oświadczeniu, o którym mowa w ust. 1.**
5. Wykonawca w terminie **3 dni** od dnia zamieszczenia na stronie internetowej informacji, o której mowa w art. 86 ust. 5 ustawy, przekaże Zamawiającemu **oświadczenie o przynależności lub braku przynależności do tej samej grupy kapitałowej** (wzór oświadczenia stanowi **Załącznik nr 4** do SIWZ), o której mowa w art. 24 ust. 1 pkt 23 ustawy.
Wraz ze złożeniem oświadczenia, Wykonawca może przedstawić dowody, że powiązania z innym Wykonawcą nie prowadzą do zakłócenia konkurencji w postępowaniu o udzielenie zamówienia.
6. W zakresie nie uregulowanym SIWZ, zastosowanie mają przepisy rozporządzenia Ministra Rozwoju z dnia 26 lipca 2016 r. *w sprawie rodzajów dokumentów, jakich może żądać zamawiający od wykonawcy w postępowaniu o udzielenie zamówienia* (Dz. U. z 2016 r., poz. 1126).
7. Jeżeli wykonawca nie złoży oświadczenia, o którym mowa w ust. 1, oświadczeń lub dokumentów potwierdzających okoliczności, o których mowa w art. 25 ust. 1 ustawy, lub innych dokumentów niezbędnych do przeprowadzenia postępowania, oświadczenia lub dokumenty są niekompletne, zawierają błędy lub budzą wskazane przez Zamawiającego wątpliwości, Zamawiający wezwie do ich złożenia, uzupełnienia, poprawienia w terminie przez siebie wskazanym, chyba że mimo ich złożenia oferta Wykonawcy podlegałaby odrzuceniu albo konieczne byłoby unieważnienie postępowania.

VII. Informacje o sposobie porozumiewania się Zamawiającego z Wykonawcami oraz przekazywania oświadczeń i dokumentów, a także wskazanie osób uprawnionych do porozumiewania się z Wykonawcami.

1. Wszelkie zawiadomienia, oświadczenia, wnioski oraz informacje Zamawiający oraz Wykonawcy mogą przekazywać pisemnie na adres wskazany w ust. 3, faksem na nr wskazany w ust. 4 lub drogą elektroniczną na adres wskazany w ust. 4, za wyjątkiem oferty, umowy oraz oświadczeń i dokumentów wymienionych w rozdziale Va oraz VI niniejszej SIWZ (również w przypadku ich złożenia w wyniku wezwania o którym mowa w art. 26 ust. 3 ustawy).
2. W korespondencji kierowanej do Zamawiającego Wykonawca winien posługiwać się numerem sprawy określonym w SIWZ: 17/ZP/20.
3. Zawiadomienia, oświadczenia, wnioski oraz informacje przekazywane przez Wykonawcę pisemnie winny być składane na adres:
Ministerstwo Obrony Narodowej
Departament Administracyjny
al. Niepodległości 218
00-911 Warszawa
4. Zawiadomienia, oświadczenia, wnioski oraz informacje przekazywane przez Wykonawcę drogą elektroniczną winny być kierowane na adres: zamowienia@mon.gov.pl, a faksem na nr 261 840 642.
5. Wykonawca może zwrócić się do Zamawiającego o wyjaśnienie treści SIWZ.
6. Jeżeli wniosek o wyjaśnienie treści SIWZ wpłynie do Zamawiającego nie później niż do końca dnia, w którym upływa połowa terminu składania ofert, Zamawiający udzieli wyjaśnień niezwłocznie, jednak nie później niż na 2 dni przed upływem terminu składania ofert. Jeżeli wniosek o wyjaśnienie treści SIWZ wpłynie po upływie terminu, o którym mowa powyżej, lub dotyczy udzielonych wyjaśnień, Zamawiający może udzielić wyjaśnień albo pozostawić wniosek bez rozpoznania. Zamawiający zamieści wyjaśnienia na stronie internetowej, na której udostępniono SIWZ.
7. Przedłużenie terminu składania ofert nie wpływa na bieg terminu składania wniosku, o którym mowa w ust. 6.
8. W przypadku rozbieżności pomiędzy treścią niniejszej SIWZ, a treścią udzielonych odpowiedzi, jako obowiązującą należy przyjąć treść pisma zawierającego późniejsze oświadczenie Zamawiającego.
9. Zamawiający nie przewiduje zwołania zebrania Wykonawców.
10. Jednocześnie Zamawiający informuje, że przepisy ustawy nie pozwalają na jakikolwiek inny kontakt - zarówno z Zamawiającym jak i osobami uprawnionymi do porozumiewania się z Wykonawcami - niż wskazany w niniejszym rozdziale SIWZ. Oznacza to, że Zamawiający nie będzie reagował na inne formy kontaktowania się z nim, w szczególności na kontakt telefoniczny lub/i osobisty w swojej siedzibie.

VIII. Wymagania dotyczące wadium.

Zamawiający nie żąda wniesienia wadium.

IX. Termin związania ofertą.

1. Wykonawca będzie związany ofertą przez okres **30 dni**.
Bieg terminu związania ofertą rozpoczyna się wraz z upływem terminu składania ofert (art. 85 ust. 5 ustawy).
2. Wykonawca samodzielnie lub na wniosek Zamawiającego może przedłużyć termin związania ofertą, z tym że Zamawiający może tylko raz, co najmniej na 3 dni przed upływem terminu związania ofertą, zwrócić się

do Wykonawców o wyrażenie zgody na przedłużenie tego terminu o oznaczony okres, nie dłuższy jednak niż 60 dni.

X. Opis sposobu przygotowywania ofert.

1. Oferta musi zawierać następujące oświadczenia i dokumenty:
 - 1) wypełniony **Formularz ofertowy** sporządzony z wykorzystaniem wzoru stanowiącego **Załącznik nr 1** do SIWZ, zawierający w szczególności: wskazanie oferowanego przedmiotu zamówienia, łączną cenę ofertową brutto, zobowiązanie dotyczące terminu realizacji zamówienia, okresu gwarancji i warunków płatności, oświadczenie o okresie związania ofertą oraz o akceptacji wszystkich postanowień SIWZ i wzoru umowy bez zastrzeżeń. Formularz ofertowy **ma umożliwić dokonanie oceny oferty w kryteriach oceny ofert, opisanych w rozdziale XIII SIWZ;**
 - 2) wypełniony **Formularz cenowy** sporządzony z wykorzystaniem wzoru stanowiącego **Załącznik nr 2** do SIWZ;
 - 3) oświadczenia wymienione w rozdziale Va niniejszej SIWZ.
2. Wykonawca ponosi wszelkie koszty związane z przygotowaniem i złożeniem oferty.
3. Wykonawca ma prawo złożyć tylko jedną ofertę. W przypadku złożenia przez Wykonawcę więcej niż jednej oferty, oferty zostaną odrzucone na podstawie art. 89 ust. 1 pkt 1 w związku z art. 82 ust. 1 ustawy.
4. Treść oferty musi odpowiadać treści SIWZ.
5. Wymaga się aby oferta była sporządzona na piśmie, w języku polskim, trwałym i czytelnym pismem.
6. Wymagane w SIWZ dokumenty sporządzone w języku obcym muszą być złożone wraz z tłumaczeniem na język polski.
7. Wszelkie zmiany w treści oferty (poprawki, przekreślenia, dopiski) naniesione przez Wykonawcę po sporządzeniu oferty powinny być podpisane lub parafowane przez osobę podpisującą ofertę – w przeciwnym wypadku nie będą uwzględniane.
8. Wielkość i układ załączonych do SIWZ formularzy mogą zostać przez Wykonawcę zmienione, jednak treść oferty winna odpowiadać treści SIWZ.
9. Oferta musi zawierać cenę wraz z podatkiem VAT, podaną cyfrowo i słownie.
10. Oferta i oświadczenia muszą być podpisane przez osobę/osoby uprawnione do reprezentowania i składania oświadczeń woli w imieniu Wykonawcy. Wykonawca wykaże Zamawiającemu umocowanie do złożenia oferty, np. w przypadku spółki cywilnej może to być umowa spółki cywilnej a jeżeli z treści umowy spółki nie wynika stosowne umocowanie danego wspólnika lub wspólników, dla ważności oferty konieczne jest jej podpisanie przez wszystkich wspólników albo wspólnika umocowanego w drodze odrębnej uchwały wspólników, stanowiącej załącznik do umowy spółki cywilnej bądź też przez pełnomocnika.
11. W przypadku, gdy ofertę podpisuje pełnomocnik, do oferty należy załączyć **pełnomocnictwo** rodzajowe do reprezentowania Wykonawcy w niniejszym postępowaniu o udzielenie zamówienia albo reprezentowania w postępowaniu i zawarcia umowy w sprawie zamówienia publicznego. Pełnomocnictwo musi być przedstawione w oryginale lub notarialnie potwierdzonej kopii. Wymagane, a nie złożone lub wadliwe pełnomocnictwa podlegać będą uzupełnieniu na warunkach określonych w art. 26 ust. 3 ustawy.
12. Dokumenty złożone w formie kserokopii powinny być opatrzone klauzulą: „ZA ZGODNOŚĆ Z ORYGINAŁEM” i poświadczone za zgodność z oryginałem przez osobę uprawnioną do reprezentowania Wykonawcy.
13. Zaleca się, aby wszystkie strony oferty były ponumerowane i trwale spięte.
14. Zaleca się opracowanie pierwszych stron oferty wg załączonego do SIWZ wzoru. Niezastosowanie ww. wzoru nie spowoduje odrzucenia oferty. Jednakże Zamawiający wymaga, żeby w złożonej ofercie

znalazły się wszystkie oświadczenia zawarte we wzorze Formularza ofertowego – zgodnie z Załącznikiem nr 1 do niniejszej SIWZ.

15. Ofertę należy złożyć w nieprzejrzywej, trwale zamkniętej kopercie, która powinna być zaadresowana następująco:

Ministerstwo Obrony Narodowej

Departament Administracyjny

al. Niepodległości 218

00-911 Warszawa

z oznakowaniem:

„Oferta na dostawę krzesel, foteli oraz sof, nr sprawy 17/ZP/20.

Nie otwierać przed 24 czerwca 2020 r. godz. 12.00”

16. Zgodnie z art. 84 ust. 1 ustawy Wykonawca może przed upływem terminu do składania ofert zmienić lub wycofać ofertę.
- 1) Zamawiający może zwrócić ofertę przed upływem terminu do składania ofert na pisemne żądanie Wykonawcy.
 - 2) Zmiana oferty, wnioski o wycofanie oferty/wnioski o zwrot oferty musi być złożony w formie pisemnej.
 - 3) Koperta zawierająca powiadomienie o wprowadzeniu zmian lub wniosków o wycofaniu oferty/zwrocie oferty powinna być oznaczona „ZMIANA” lub „WYCOFANIE/ZWROT”.
 - 4) Zamawiający uzna, że oświadczenie w przedmiocie wycofania/zwrotu oferty zostało wniesione skutecznie, jeżeli zostanie złożone w formie pisemnej przez osobę/osoby uprawnione do reprezentowania i składania oświadczeń woli w imieniu Wykonawcy.
 - 5) W przypadku, gdy wniosek o wycofanie lub zwrot oferty podpisuje pełnomocnik, Wykonawca wykaże Zamawiającemu umocowanie do czynności wycofania oferty oraz zwrotu oferty. Pełnomocnictwo musi być przedstawione w oryginale lub notarialnie potwierdzonej kopii.
 - 6) Wykonawca nie może wycofać oferty i wprowadzić zmian w ofercie po upływie ostatecznego terminu składania ofert.
17. Zamawiający informuje, iż zgodnie z art. 96 ust. 3 ustawy oferty składane w postępowaniu o zamówienie publiczne są jawne i podlegają udostępnieniu od chwili ich otwarcia, z wyjątkiem informacji stanowiących tajemnicę przedsiębiorstwa w rozumieniu przepisów o zwalczaniu nieuczciwej konkurencji, jeżeli Wykonawca, nie później niż w terminie składania ofert, zastrzegł, że nie mogą być one udostępniane oraz wykazał, iż zastrzeżone informacje stanowią tajemnicę przedsiębiorstwa:
- 1) przez tajemnicę przedsiębiorstwa, w rozumieniu art. 11 ust. 2 ustawy z dnia 16 kwietnia 1993 r. *o zwalczaniu nieuczciwej konkurencji* (Dz. U. z 2019 r. poz. 1010 z późn. zm.), rozumie się informacje techniczne, technologiczne, organizacyjne przedsiębiorstwa lub inne informacje posiadające wartość gospodarczą, które jako całość lub w szczególnym zestawieniu i zbiorze ich elementów nie są powszechnie znane osobom zwykle zajmującym się tym rodzajem informacji albo nie są łatwo dostępne dla takich osób, o ile uprawniony do korzystania z informacji lub rozporządzania nimi podjął, przy zachowaniu należytej staranności, działania w celu utrzymania ich w poufności,
 - 2) stosowne zastrzeżenie Wykonawca winien złożyć na Formularzu ofertowym. W przeciwnym razie cała oferta zostanie ujawniona na życzenie każdego podmiotu. Zamawiający zaleca, aby informacje

zastrzeżone jako tajemnica przedsiębiorstwa były przez Wykonawcę złożone w oddzielnej wewnętrznej kopercie z oznakowaniem „tajemnica przedsiębiorstwa”, lub spięte (zszyte) oddzielnie od pozostałych, jawnych elementów oferty,

- 3) Wykonawca nie może zastrzec informacji, o których mowa w art. 86 ust. 4 ustawy.
18. Jeżeli zastrzeżone przez Wykonawcę informacje nie stanowią tajemnicy przedsiębiorstwa lub są jawne na podstawie przepisów ustawy lub odrębnych przepisów, Zamawiający zobowiązany jest do ujawnienia tych informacji w ramach prowadzonego postępowania o udzielenie zamówienia publicznego.
19. W przypadku podpisania oferty oraz poświadczenia za zgodność z oryginałem kopii dokumentów przez osobę niewymienioną w dokumencie rejestracyjnym (ewidencyjnym) Wykonawcy, należy do oferty dołączyć stosowne pełnomocnictwo w oryginale lub kopii poświadczony notarialnie.
20. Zaleca się, aby każda zapisana strona oferty była ponumerowana kolejnymi numerami, a cała oferta wraz z załącznikami była w trwały sposób ze sobą połączona (np. zbindowana, zszyta uniemożliwiając jej samoistną dekompletację), oraz zawierała spis treści.
21. Wykonawca ma prawo złożyć tylko jedną ofertę, zawierającą jedną, jednoznacznie opisaną propozycję. Złożenie większej liczby ofert spowoduje odrzucenie wszystkich ofert złożonych przez danego Wykonawcę.
22. Wykonawca poniesie wszelkie koszty związane z przygotowaniem i złożeniem oferty.

XI. Miejsce i termin składania i otwarcia ofert.

1. **Ofertę należy złożyć w Kancelarii Jawnej, mieszczącej się w Warszawie przy al. Niepodległości 218, do dnia 24 czerwca 2020 r. do godziny 11⁰⁰ i zaadresować zgodnie z opisem przedstawionym w rozdziale X SIWZ.**
2. Decydujące znaczenie dla oceny zachowania terminu składania ofert ma data i godzina wpływu oferty do Zamawiającego, a nie data jej wysłania przesyłką pocztową czy kurierską.
3. Oferta złożona po terminie wskazanym w ust. 1 zostanie zwrócona Wykonawcy zgodnie z zasadami określonymi w art. 84 ust. 2 ustawy.
4. **Otwarcie ofert nastąpi w siedzibie Zamawiającego, przy al. Niepodległości 218 w Warszawie w pok. 728, w dniu 24 czerwca 2020 r., o godzinie 12⁰⁰.**
5. Otwarcie ofert jest jawne.
6. Podczas otwarcia ofert Zamawiający odczyta informacje, o których mowa w art. 86 ust. 4 ustawy.
7. Niezwłocznie po otwarciu ofert Zamawiający zamieści na stronie www.gov.pl/web/obrona-narodowa informacje dotyczące:
 - 1) kwoty, jaką zamierza przeznaczyć na sfinansowanie zamówienia;
 - 2) firm oraz adresów Wykonawców, którzy złożyli oferty w terminie;
 - 3) ceny, terminu wykonania zamówienia, okresu gwarancji i warunków płatności zawartych w ofertach.

XII. Opis sposobu obliczania ceny.

1. Wykonawca określa cenę realizacji zamówienia poprzez wskazanie w Formularzu ofertowym sporządzonym wg wzoru stanowiącego **Załączniki nr 1** do SIWZ łącznej ceny brutto za realizację przedmiotu zamówienia.
2. Łączna cena ofertowa brutto musi uwzględniać wszystkie koszty związane z realizacją przedmiotu zamówienia zgodnie z opisem przedmiotu zamówienia oraz wzorem umowy określonym w niniejszej SIWZ.

3. Cenę oferty należy obliczyć w oparciu o Formularz cenowy stanowiący **Załączniku nr 2** do SIWZ. Tak obliczoną wartość z wiersza „**RAZEM**” w Formularzu cenowym, należy przenieść do Formularza ofertowego. **Formularz cenowy należy złożyć wraz z ofertą.**
4. Zamawiający nie przewiduje możliwości zmian ceny brutto za realizację przedmiotu zamówienia wskazanej w Załączniku nr 1 do SIWZ, z zastrzeżeniem art. 87 ust. 2 ustawy.
5. Ceny muszą być: podane i wyliczone w zaokrągleniu do dwóch miejsc po przecinku (zasada zaokrąglenia – poniżej 5 należy końcówkę pominąć, powyżej i równe 5 należy zaokrąglić w górę).
6. Cena oferty winna być wyrażona w złotych polskich (PLN).
7. Jeżeli w postępowaniu złożona będzie oferta, której wybór prowadziłby do powstania u Zamawiającego obowiązku podatkowego zgodnie z przepisami o podatku od towarów i usług, Zamawiający w celu oceny takiej oferty doliczy do przedstawionej w niej ceny podatek od towarów i usług, który miałby obowiązek rozliczyć zgodnie z tymi przepisami. W takim przypadku Wykonawca, składając ofertę, jest zobligowany poinformować Zamawiającego, że wybór jego oferty będzie prowadzić do powstania u Zamawiającego obowiązku podatkowego, wskazując nazwę (**rodzaj**) towaru, których **dostawa** będzie prowadzić do jego powstania, oraz wskazując ich wartość bez kwoty podatku.
8. Cena oferty w Formularzu ofertowym powinna być podana cyfrowo i słownie.

XIII. Opis kryteriów, którymi Zamawiający będzie się kierował przy wyborze oferty, wraz z podaniem wag tych kryteriów i sposobu oceny ofert.

1. Za ofertę najkorzystniejszą zostanie uznana oferta zawierająca najkorzystniejszy bilans punktów w kryteriach:
 - 1) **cena - 60 %**
 - 2) **termin dostawy - 40%**

Kryterium CENA (C) – waga 60%:

Punkty w kryterium CENA będą przyznawane w następujący sposób:

$$C = (C_{\min} / C_{\text{of.}}) \times 100 \times 60 \%$$

gdzie:

C_{\min} – to najniższa cena spośród wszystkich złożonych ofert;

$C_{\text{of.}}$ – to cena oferty badanej;

C – to liczba punktów przyznanych danej ofercie.

Kryterium TERMIN DOSTAWY (T) – waga 40%:

Punkty w kryterium TERMIN DOSTAWY będą przyznawane w następujący sposób:

Termin dostawy mebli biurowych powinien wynieść maksymalnie 30 dni kalendarzowych:

13 – 16 dni kalendarzowych – 40 pkt

17 – 20 dni kalendarzowych – 30 pkt

21 – 24 dni kalendarzowych – 20 pkt

25 – 28 dni kalendarzowych – 10 pkt

29 dni kalendarzowych – 1 pkt

30 dni kalendarzowych – 0 pkt

W przypadku zaoferowania terminu dostawy krótszego niż 13 dni kalendarzowych oferta w kryterium dostawy otrzyma maksymalną liczbę punktów tj. 40 pkt.

W przypadku, gdy Wykonawca nie zaoferuje terminu dostawy w danej części zamówienia Zamawiający przyjmie, że Wykonawca zaoferował maksymalny termin dostawy i przyzna Wykonawcy 0 pkt w kryterium TERMIN DOSTAWY.

Jeśli Wykonawca zadeklaruje dostarczenie przedmiotu zamówienia do Zamawiającego w terminie **dłuższym niż 30 dni kalendarzowych** od dnia zawarcia umowy oferta zostanie **odrzucona**, jako niezgodna z SIWZ.

2. Punktacja przyznawana ofertom w poszczególnych kryteriach będzie liczona z dokładnością do dwóch miejsc po przecinku. Najwyższa liczba punktów wyznaczy najkorzystniejszą ofertę.
3. Zamawiający udzieli zamówienia Wykonawcy, którego oferta odpowiadać będzie wszystkim wymaganiom przedstawionym w ustawie oraz w SIWZ i zostanie oceniona jako najkorzystniejsza w oparciu o podane kryteria wyboru, z zastrzeżeniem art. 93 ust. 1 pkt 4 ustawy.
4. Za najkorzystniejszą zostanie uznana oferta, która uzyska największą liczbę punktów. Pozostałe oferty zostaną sklasyfikowane zgodnie z malejącą liczbą punktów.
5. Jeżeli nie można wybrać najkorzystniejszej oferty z uwagi na to, że dwie lub więcej ofert przedstawia taki sam bilans ceny i innych kryteriów oceny ofert, Zamawiający spośród tych ofert wybiera ofertę z najniższą ceną, a jeżeli zostały złożone oferty o takiej samej cenie, Zamawiający wzywa Wykonawców, którzy złożyli te oferty, do złożenia w terminie określonym przez Zamawiającego ofert dodatkowych.
6. Wykonawcy, składając oferty dodatkowe, nie mogą zaoferować cen wyższych niż zaoferowane w złożonych ofertach. W przypadku, gdy Wykonawca w ofercie dodatkowej zaoferuje cenę wyższą niż zaoferowana w złożonej ofercie, oferta Wykonawcy będzie podlegać odrzuceniu.

XIV. Informacje o formalnościach, jakie powinny być dopełnione po wyborze oferty w celu zawarcia umowy w sprawie zamówienia publicznego.

1. Osoby reprezentujące Wykonawcę przy podpisywaniu umowy powinny posiadać ze sobą dokumenty potwierdzające ich umocowanie do podpisania umowy, o ile umocowanie to nie będzie wynikać z dokumentów załączonych do oferty.
2. W przypadku wyboru oferty złożonej przez Wykonawców wspólnie ubiegających się o udzielenie zamówienia Zamawiający może żądać przed zawarciem umowy przedstawienia umowy regulującej współpracę tych Wykonawców. Umowa taka winna określać strony umowy, cel działania, sposób współdziałania, zakres prac przewidzianych do wykonania każdemu z nich, solidarną odpowiedzialność za wykonanie zamówienia, oznaczenie czasu trwania konsorcjum (obejmującego okres realizacji przedmiotu zamówienia, gwarancji i rękojmi), wykluczenie możliwości wypowiedzenia umowy konsorcjum przez któregokolwiek z jego członków do czasu wykonania zamówienia.
3. Postanowienia ustalone w Istotnych postanowieniach umowy, o których mowa w rozdziale XVI niniejszej SIWZ, nie podlegają negocjacom.
4. W przypadku, gdy Wykonawca, którego oferta została wybrana jako najkorzystniejsza, uchyla się od zawarcia umowy, Zamawiający będzie mógł wybrać ofertę najkorzystniejszą spośród pozostałych ofert, bez przeprowadzenia ich ponownego badania i oceny chyba, że zachodzą przesłanki, o których mowa w art. 93 ust. 1 ustawy.

XV. Wymagania dotyczące zabezpieczenia należytego wykonania umowy.

Zamawiający nie żąda wniesienia zabezpieczenia należytego Wykonania umowy.

XVI. Istotne dla stron postanowienia, które zostaną wprowadzone do treści zawieranej umowy w sprawie zamówienia publicznego, ogólne warunki umowy albo wzór umowy, jeżeli Zamawiający wymaga od Wykonawcy, aby zawarł z nim umowę w sprawie zamówienia publicznego na takich warunkach.

1. Językiem umowy będzie język polski.
2. Istotne postanowienia umowy stanowią **Załącznik nr 6** do SIWZ.

XVII. Informacje dotyczące danych osobowych osób fizycznych.

1. Działając na podstawie art. 13 ust. 1 i 2 RODO, tj. rozporządzenia Parlamentu Europejskiego i Rady (UE) 2016/679 z dnia 27 kwietnia 2016 r. w sprawie ochrony osób fizycznych w związku z przetwarzaniem danych osobowych i w sprawie swobodnego przepływu takich danych oraz uchylenia dyrektywy 95/46/WE (ogólne rozporządzenie o ochronie danych) (Dz. Urz. UE L 119 z 4 maja 2016 r.), Zamawiający informuje Wykonawcę, że:
 - 1) Administratorem danych osobowych jest Minister Obrony Narodowej/Ministerstwo Obrony Narodowej z siedzibą w Warszawie, przy Al. Niepodległości 218, tel. 22 628 00 31.
 - 2) Administrator wyznaczył Inspektora Ochrony Danych, z którym można się kontaktować poprzez pocztę elektroniczną na adres: iod@mon.gov.pl lub listownie na adres: Ministerstwo Obrony Narodowej, Al. Niepodległości 218, 00 – 911 Warszawa, z dopiskiem „Inspektor Ochrony Danych”.
 - 3) Dane osobowe będą przetwarzane w celu przeprowadzenia przedmiotowego postępowania o udzielenie zamówienia publicznego oraz zawarcia umowy, na podstawie art. 6 ust. 1 lit. b i c RODO.
 - 4) Dane mogą być przekazywane podmiotom przetwarzającym dane osobowe na zlecenie administratora, a także innym podmiotom uprawnionym na podstawie prawa.
 - 5) Dane nie będą przekazywane do Państwa trzeciego ani organizacji międzynarodowej.
 - 6) Dane pozyskane w związku z postępowaniem przetwarzane będą zgodnie z obowiązującym w Ministerstwie Obrony Narodowej Jednolitym Rzeczym Wykazem Akt przez okres 5 lat od dnia zakończenia postępowania o udzielenie zamówienia.
 - 7) Osobie, której dane dotyczą przysługuje prawo do:
 - a) dostępu do danych osobowych;
 - b) żądania ich sprostowania;
 - c) ograniczenia przetwarzania, w przypadkach wymienionych w RODO.
 - 8) Osobom fizycznym nie przysługuje:
 - a) w związku z art. 17 ust. 3 lit. b, d lub e RODO prawo do usunięcia danych osobowych;
 - b) prawo do przenoszenia danych osobowych, o którym mowa w art. 20 RODO;
 - c) na podstawie art. 21 RODO prawo sprzeciwu, wobec przetwarzania danych osobowych, gdyż podstawą prawną przetwarzania danych osobowych jest art. 6 ust. 1 lit. c RODO.
 - 9) Osobie, której dane dotyczą przysługuje prawo wniesienia skargi do Prezesa Urzędu Ochrony Danych Osobowych (adres: 00 193 Warszawa, ul. Stawki 2).
 - 10) Podanie danych nie jest obowiązkowe, jednak jest warunkiem umożliwiającym zrealizowanie zadania ciążącego na Ministrze Obrony Narodowej. Oznacza to, że podanie danych osobowych jest konieczne do przeprowadzenia niniejszego postępowania o udzielenie zamówienia publicznego.
 - 11) W trakcie przetwarzania danych nie będzie dochodziło do zautomatyzowanego podejmowania decyzji ani profilowania.

2. Wykonawca ubiegając się o udzielenie zamówienia publicznego jest zobowiązany do wypełnienia wszystkich obowiązków formalno – prawnych związanych z udziałem w postępowaniu, w tym obowiązki wynikające z RODO. W związku z powyższym, Wykonawca zobowiązany jest do złożenia w niniejszym postępowaniu o udzielenie zamówienia publicznego oświadczenia o wypełnieniu przez niego obowiązków informacyjnych przewidzianych w art. 13 lub art. 14 RODO, zgodnie z wzorem stanowiącym **Załącznik nr 5** do SIWZ.
3. Podwykonawca jest zobowiązany podczas pozyskiwania danych osobowych na potrzeby przedmiotowego postępowania o udzielenie zamówienia publicznego wypełnić obowiązek informacyjny wynikający z RODO względem osób fizycznych, których dane osobowe dotyczą, i od których dane te bezpośrednio pozyskał.
4. Powyższe zapisy dotyczą danych osobowych osób fizycznych, bezpośrednio od nich pozyskanych, a w szczególności danych osobowych:
 - 1) Wykonawcy będącego osobą fizyczną,
 - 2) Wykonawcy będącego osobą fizyczną, prowadzącą jednoosobową działalność gospodarczą,
 - 3) pełnomocnika Wykonawcy będącego osobą fizyczną (np. dane osobowe zamieszczone w pełnomocnictwie),
 - 4) członka organu zarządzającego Wykonawcy, będącego osobą fizyczną.

XVIII. Pouczenie o środkach ochrony prawnej.

1. Każdemu Wykonawcy, a także innemu podmiotowi, jeżeli ma lub miał interes w uzyskaniu danego zamówienia oraz poniósł lub może ponieść szkodę w wyniku naruszenia przez Zamawiającego przepisów ustawy przysługują środki ochrony prawnej przewidziane w dziale VI ustawy jak dla postępowań **poniżej** kwoty określonej w przepisach wykonawczych wydanych na podstawie art. 11 ust. 8 ustawy.
2. Środki ochrony prawnej wobec ogłoszenia o zamówieniu oraz SIWZ przysługują również organizacjom wpisanym na listę, o której mowa w art. 154 pkt 5 ustawy.

XIX. Spis załączników.

1. Załącznik nr 1 - Formularz ofertowy,
2. Załącznik nr 2 - Formularz cenowy,
3. Załącznik nr 3 - Oświadczenie o braku podstaw wykluczenia i spełnienia warunków udziału w postępowaniu,
4. Załącznik nr 4 - Oświadczenie o przynależności lub braku przynależności do tej samej grupy kapitałowej,
5. Załącznik nr 5 - Oświadczenie w zakresie wypełnienia obowiązków informacyjnych wynikających z RODO,
6. Załącznik nr 6 - Istotne postanowienia umowy.

FORMULARZ OFERTOWY

.....

.....

.....

(nazwa i adres Wykonawcy)

Numer oferty:

nadaje Zamawiający

tel/faks:

adres e-mail:

Adres do korespondencji, jeżeli inny niż powyżej:

.....

.....

Nawiązując do ogłoszenia o zamówieniu w postępowaniu o udzielenie zamówienia publicznego prowadzonego w trybie przetargu nieograniczonym na **dostawę krzeseł, foteli oraz sof, nr sprawy 17/ZP/20**, przedkładamy ofertę na poniższych warunkach:

Oferujemy wykonanie zamówienia w pełnym rzeczowym zakresie zgodnie ze specyfikacją istotnych warunków zamówienia (SIWZ):

1) **za cenę brutto:** zł

(słownie:.....)

w tym podatek VAT w kwociezł

(słownie złotych),

zgodnie z załączonym do niniejszej oferty Formularzem cenowym.

2) **w terminie do** dni kalendarzowych od dnia zawarcia umowy (maksymalnie 30 dni).

W przypadku, gdy Wykonawca nie zaoferuje terminu dostawy, Zamawiający przyjmie, że Wykonawca zaoferował maksymalny termin dostawy tj. 30 dni kalendarzowych od dnia zawarcia umowy i przyzna 0 pkt w kryterium TERMIN DOSTAWY.

A. OŚWIADCZENIA:**Oświadczamy, że**

- 1) zapoznaliśmy się ze specyfikacją istotnych warunków zamówienia (SIWZ) oraz istotnymi postanowieniami umowy i nie wnosimy do nich zastrzeżeń oraz przyjmujemy warunki w nich zawarte;
- 2) uważamy się za związanych niniejszą ofertą na okres **30 dni** licząc od dnia otwarcia ofert (włącznie z tym dniem);
- 3) akceptujemy, warunki płatności określone w **Załączniku nr 6** do SIWZ *Istotne postanowienia umowy*;
- 4) w cenie naszej oferty zostały uwzględnione wszystkie koszty wykonania zamówienia.

B. ZOBOWIĄZANIA W PRZYPADKU PRYZNANIA ZAMÓWIENIA:

- 1) zobowiązujemy się do zawarcia umowy w miejscu i terminie wyznaczonym przez Zamawiającego;

2) osobą upoważnioną do kontaktów z Zamawiającym w sprawach dotyczących realizacji umowy jest:
.....
e-mail:tel./fax:

C. SPIS TREŚCI:

Integralną część oferty stanowią następujące dokumenty:

- 1)
- 2)
- 3)
- 4)
- 5)

Oferta została złożona na kolejno ponumerowanych stronach.

D. Oświadczam, że jestem/jesteśmy:

- małym przedsiębiorcą*
- średnim przedsiębiorcą*
- żadne z powyższych*

* *niepotrzebne skreślić*

..... pieczęć Wykonawcy Data i podpis upoważnionego przedstawiciela Wykonawcy
----------------------------	---

FORMULARZ CENOWY – KRZESŁA I FOTELE ORAZ SOFY

Lp.	Nazwa sprzętu	Ilość	Cena jedn. netto	Wartość netto	Podatek VAT %	Wartość brutto	Uwagi	
							Nr rys.	Oznaczenie
1.	Krzesełko biurowe na drewnianym stelażu, z miękkim tapicerowanym siedziskiem i oparciem (w części środkowej – w pionie). Stelaż wykonany z litego drewna bukowego, bejcowanego i lakierowanego. Stelaż siedziska wykonany z sklejki lub płyty wiórowej. Wybarwienie drewna oraz kolor tkaniny do ustalenia. Tkaniny tapicerskie dostępne na rynku, o drobnym splocie, gładkie, bez wzoru Wykonawca proponuje co najmniej trzy rodzaje tkanin, w co najmniej pięciu kolorach (w odcieniach: jasny brąz, beż) do uzgodnienia w terminie dwóch dni od dnia podpisania umowy. Wymiary jak na rysunku. Krzesło musi posiadać ważny certyfikat ISO 9001 dla producenta, Atest Wytrzymałości i Bezpieczeństwa Użytkownika, atest trudnopalności tkaniny EN 1021:1 papieros oraz 1021:2 zapalnika.	50					rys.3.1.	WP1-14-20
2.	Fotel okolicznościowy na drewnianym stelażu (nie uginającym się), na czterech nogach (nie na płozach), z miękkim tapicerowanym siedziskiem i oparciem. Stelaż wykonany z litego drewna bukowego, bejcowanego i lakierowanego. Wybarwienie drewna oraz kolor tkaniny do ustalenia. Tkaniny tapicerskie dostępne na rynku, o drobnym splocie, gładkie, bez wzoru. Wykonawca proponuje co najmniej trzy rodzaje tkanin, w co najmniej pięciu kolorach	50					rys.3.2.	WP3-3-20

	<p>(odcienie: jasny brąz, beż) do uzgodnienia w terminie dwóch dni od dnia podpisania umowy. Wymiary jak na rysunku. Fotel musi posiadać ważny certyfikat ISO 9001 dla producenta, Atest Wytrzymałości i Bezpieczeństwa Użytkownika, atest trudnopalności tkaniny EN 1021:1 papieros oraz 1021:2 zapałka.</p>						
3.	<p>Ergonomiczne krzesło obrotowe wyposażone w mechanizm IBRA, z miękkim tapicerowanym siedziskiem i oparciem. Posiadające system Up&Down umożliwiający regulowanie wysokości oparcia stosownie do wzrostu użytkownika, zapewniając wygodne podparcie lędźwi. Odchylane oparcie z możliwością blokady kąta odchylenia siedziska i oparcia pozycjach, z funkcją Anti-Shock zabezpieczającą przed uderzeniem oparcia w plecy po zwolnieniu blokady, z regulacją siły odchylenia oparcia stosownie do wagi siedzącego (oparcie podążające za ruchem siedzącego zapewniające ciągłe podparcie pleców). Regulowane podłokietniki w zakresie wysokości jak również odległości podłokietnika od siedziska, wykonane z miękkiej nakładki. Płynna regulacja wysokości siedziska za pomocą podnośnika pneumatycznego, co najmniej 5-ramienna podstawa jezdna wykonana z nylonu, wyposażona w samohamowne kółka przystosowane do powierzchni twardych. Tkaniny tapicerskie dostępne na rynku, o drobnym splocie, gładkie, bez wzoru. Wykonawca proponuje co najmniej trzy rodzaje tkanin, w co najmniej trzech kolorach (czarny, grafit, ciemnoszary)) do uzgodnienia w terminie dwóch dni od dnia podpisania umowy. Wymiary jak na rysunku. do uzgodnienia w terminie dwóch dni od dnia</p>	50				wg opisu	WPI-16-20

	<p>podpisania umowy.</p> <p><u>Wymiary:</u></p> <ul style="list-style-type: none"> - wysokość oparcia nie mniej niż 530 mm; - szerokość siedziska nie mniej niż 470 mm; - głębokość siedziska nie mniej niż 460 mm; - wysokość podłokietnika nie mniej niż 170 mm z zakresem regulacji (do minimum 80 mm); - wysokość siedziska nie mniej niż 450 mm z zakresem regulacji (do minimum 120 mm); - wysokość całkowita nie mniej niż 980 mm z zakresem regulacji (do min. 200 mm) <p>Krzesło musi posiadać ważny certyfikat ISO 9001 dla producenta, Atest Wyrzymałości i Bezpieczeństwa Użytkownika, atest trudnopalności tkaniny EN 1021:1 papieros oraz 1021:2 zapalka.</p>						
4.	<p>Ergonomiczny fotel obrotowy z zagłówkiem z regulowanym podnoszeniem, z funkcją wysuwu siedziska, z regulowanymi podłokietnikami w trzech płaszczyznach, regulowanym zagłówkiem w dwóch płaszczyznach (wysokość, kąt pochylenia) z oparciem posiadającym regulację podparcia kręgosłupa w części lędźwiowej - głębokość i wysokość podparcia. Minimalna wysokość całkowita fotela (z zagłówkiem) nie mniej niż 1150 mm, maksymalna nie więcej niż 1430 mm. Płaszczyzna siedziska na wysokości min. 450 mm z zakresem regulacji (do minimum 120 mm). Szerokość siedziska nie mniej niż 490 mm. Głębokość siedziska nie mniej niż 400 mm z zakresem regulacji (do minimum 70 mm). Siedzisko wykonane z: maskownica siedziska z tworzywa w kolorze czarnym; sklejka liściasta; pianka poliuretanowa wylewana – gęstość 65 kg/m³;</p>	10				wg opisu	b/o

	<p>Zaokrąglona krawędź przednia siedziska zmniejszająca ucisk na mięśnie ud. Szerokość oparcia nie mniej niż 450 mm. Oparcie wykonane z polipropylenu (plastik wewnętrzny i zewnętrzny) zalany pianką poliuretanową o gęstości 75kg/m³.</p> <p>Wysokość mulydy łądźwiowej (podparcia łądźwiowego) nad poziom powierzchni siedziska regulowana przy wykorzystaniu wbudowanego w oparcie mechanizmu regulacji. Regulacja wysokości siedziska, regulacja synchronicznego pochylenia i odchylenia oparcia i siedziska z możliwością dostosowania sprężystości i odchylenia oparcia do ciężaru siedzącego. Możliwość blokowania mechanizmu w kilku pozycjach z dodatkową funkcją wysuwu siedziska. Podstawa fotela pięcioramienna wykonana z polerowanego aluminium, na kółkach do powierzchni twardych, z samohamownymi kółkami. Podłokietnik regulowany góra-dół (nie mniej niż 80 mm), nakładka przód-tył (+/- 50 mm), nakładka regulowana na boki (+/- 30 mm). Nakładka wykonana z poliuretanu. Kolor stelaża podłokietnika: czarny. Fotel tapicerowany wysokiej jakości tkaniną bez wzoru, oporną na ścieranie, peeling, światło i ogień. Wykonawca proponuje co najmniej trzy rodzaje tkanin, w co najmniej trzech kolorach (czarny, grafit, ciemnoszary) do uzgodnienia w terminie dwóch dni od dnia podpisania umowy. Wymiary jak na rysunku.. Fotel musi posiadać ważny certyfikat ISO 9001 dla producenta, Atest Wytrzymałości i Bezpieczeństwa Użytkownika, atest trudnopalności tkaniny EN 1021:1 papieros oraz 1021:2 zapalka.</p>						
5.	Sofa dwusiedziskowa wykonana na stelażu z drewna,	4			wg	b/o	

<p>cała tapicerowana tkaniną w kolorze szarym, na nogach chromowanych – satyna. Wymiary sofy po obrysie zewnętrznym: szerokość nie mniej niż 1550 mm; głębokość niemniej niż 650 mm; wysokość nie mniej niż 700 mm. Kolor tkaniny spośród co najmniej pięciu zaproponowanych wzorów do uzgodnienia w terminie dwóch dni od dnia podpisania umowy. Sofa musi posiadać ważny certyfikat ISO 9001 dla producenta, Atest Wytrzymałości i Bezpieczeństwa Użytkownika, atest trudnopalności tkaniny EN 1021:1 papieros oraz 1021:2 zapalka.</p>				opisu	
---	--	--	--	-------	--

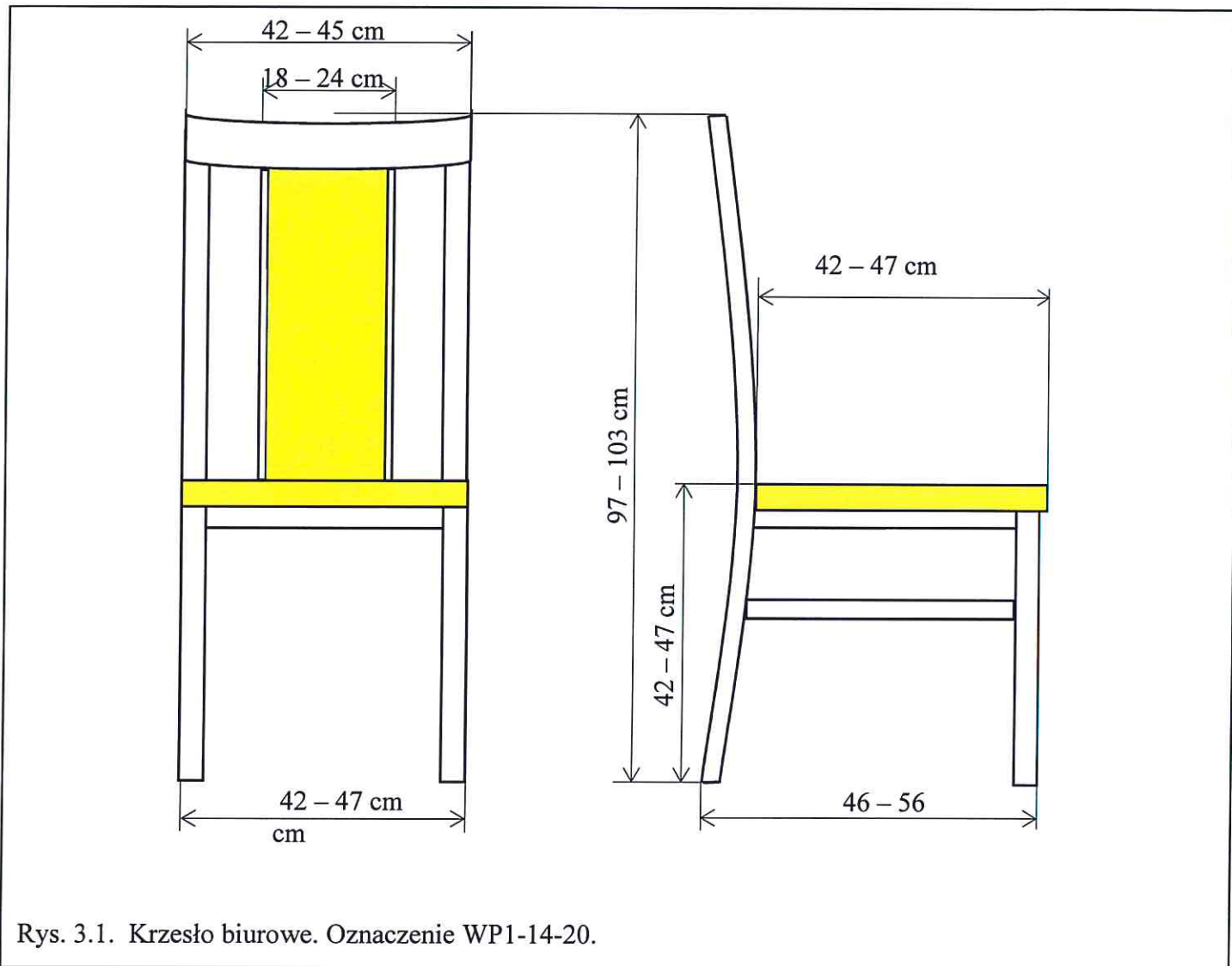
Meble muszą być fabrycznie nowe. Dostarczone w całości (zmontowane fabrycznie). Zamawiający nie dopuszcza montażu mebli w miejscu dostawy, z wyjątkiem krzesel obrotowych i foteli obrotowych, które mogą być montowane przez Wykonawcę w miejscu dostawy.

Tkaniny muszą posiadać atest trudnopalności zgodny z normą EN 1021-1:1999 określającą odporność tapicerki na tłący się papieros oraz 1021:2 zapalka. Stelaż siedziska krzesła biurowego poz. 1. musi być wykonany ze sklejki lub płyty wiórowej o grubości min. 8 mm. Elementy drewniane krzesel i foteli muszą mieć gładką wyszlifowaną powierzchnię oraz być pomalowane lakierem na wysoki połysk. Wykonawca proponuje co najmniej trzy kolory (odcienie buku) okleiny do uzgodnienia w terminie dwóch dni od podpisania umowy. Każdy mebel powinien być oznaczony symbolem katalogowym zawartym w kolumnie *Uwagi (oznaczenie)*, wielkości nie mniej niż 20x30 mm i nie więcej niż 25x35 mm, przyklejonym od spodu. Litera i cyfry znaku na sprzęcie kwaterunkowym powinny mieć następującą wielkość: wysokość 15 do 20 mm; szerokość 5 do 10 mm. Zamawiający przed udzieleniem zamówienia, wezwie Wykonawcę, którego oferta została najwyżej oceniona, do złożenia, w wyznaczonym, nie krótszym niż 5 dni, terminie zdjęć (folderów) oferowanych krzesel, foteli i sof, jak również opis w postaci nazw handlowych oraz dostępnych wzorów wybarwienia drewna i tkanin tapicerskich (zgodnie z opisem w powyższej tabeli).

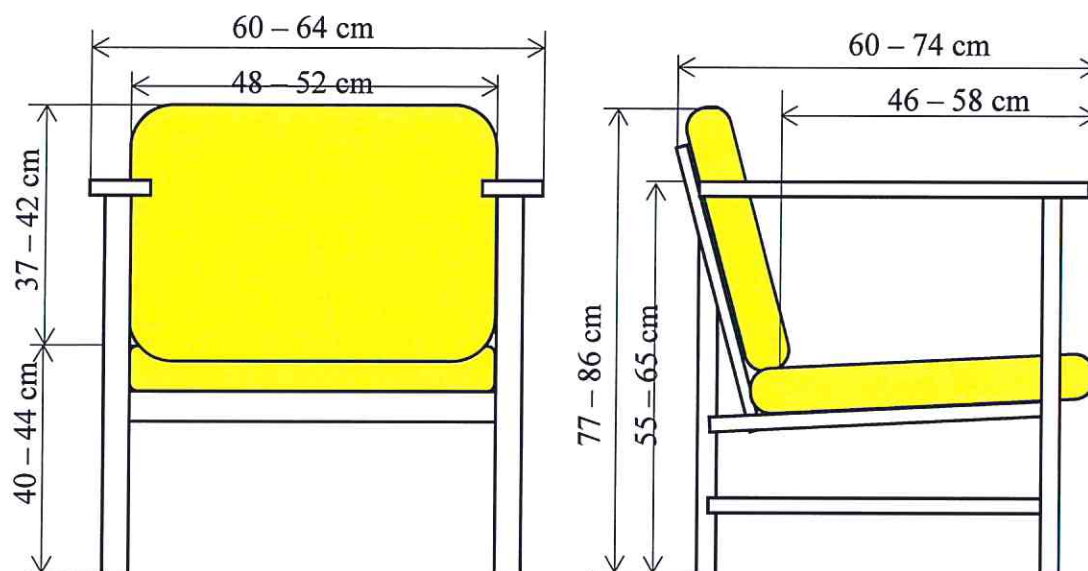
.....

pieczęć Wykonawcy

.....
Data i podpis upoważnionego przedstawiciela Wykonawcy



Rys. 3.1. Krzesło biurowe. Oznaczenie WP1-14-20.



Rys. 3.2. Fotel okolicznościowy. Oznaczenie WP3-3-20.

**OŚWIADCZENIE O BRAKU PODSTAW DO WYKLUCZENIA
I SPEŁNIENIA WARUNKÓW UDZIAŁU W POSTĘPOWANIU**

Przystępując do postępowania o udzielenie zamówienia publicznego prowadzonego w trybie przetargu nieograniczonym na dostawę krzeseł, foteli oraz sof, nr sprawy 17/ZP/20.

Działając w imieniu Wykonawcy:

.....

(podać nazwę i adres Wykonawcy)

Oświadczam,

że na dzień składania ofert nie podlegam wykluczeniu z postępowania i spełniam warunki udziału w postępowaniu.

W przedmiotowym postępowaniu Zamawiający zgodnie z art. 24 ust. 1 pkt. 12-23 ustawy wykluczy:

1. wykonawcę, który nie wykazał spełniania warunków udziału w postępowaniu lub nie został zaproszony do negocjacji lub złożenia ofert wstępnych albo ofert, lub nie wykazał braku podstaw wykluczenia;
2. wykonawcę będącego osobą fizyczną, którego prawomocnie skazano za przestępstwo:
 - a) o którym mowa w art. 165a, art. 181–188, art. 189a, art. 218–221, art. 228–230a, art. 250a, art. 258 lub art. 270–309 ustawy z dnia 6 czerwca 1997 r. – Kodeks karny (Dz. U. Nr 88, poz. 553, z późn. zm.) lub art. 46 lub art. 48 ustawy z dnia 25 czerwca 2010 r. o sporcie (Dz. U. z 2016 r. poz. 176),
 - b) o charakterze terrorystycznym, o którym mowa w art. 115 § 20 ustawy z dnia 6 czerwca 1997 r. – Kodeks karny,
 - c) skarbowe,
 - d) o którym mowa w art. 9 lub art. 10 ustawy z dnia 15 czerwca 2012 r. o skutkach powierzania wykonywania pracy cudzoziemcom przebywającym wbrew przepisom na terytorium Rzeczypospolitej Polskiej (Dz. U. poz. 769);
3. wykonawcę, jeżeli urzędującego członka jego organu zarządzającego lub nadzorczego, wspólnika spółki w spółce jawnej lub partnerskiej albo komplementariusza w spółce komandytowej lub komandytowo-akcyjnej lub prokurenta prawomocnie skazano za przestępstwo, o którym mowa w pkt 2;
4. wykonawcę, wobec którego wydano prawomocny wyrok sądu lub ostateczną decyzję administracyjną o zaleganiu z uiszczeniem podatków, opłat lub składek na ubezpieczenia społeczne lub zdrowotne, chyba że wykonawca dokonał płatności należnych podatków, opłat lub składek na ubezpieczenia społeczne lub zdrowotne wraz z odsetkami lub grzywnami lub zawarł wiążące porozumienie w sprawie spłaty tych należności;
5. wykonawcę, który w wyniku zamierzonego działania lub rażącego niedbalstwa wprowadził zamawiającego w błąd przy przedstawieniu informacji, że nie podlega wykluczeniu, spełnia warunki udziału w postępowaniu lub kryteria selekcji, lub który zataił te informacje lub nie jest w stanie przedstawić wymaganych dokumentów;
6. wykonawcę, który w wyniku lekkomyślności lub niedbalstwa przedstawił informacje wprowadzające w błąd zamawiającego, mogące mieć istotny wpływ na decyzje podejmowane przez zamawiającego

w postępowaniu o udzielenie zamówienia;

7. wykonawcę, który bezprawnie wpływał lub próbował wpłynąć na czynności zamawiającego lub pozyskać informacje poufne, mogące dać mu przewagę w postępowaniu o udzielenie zamówienia;
8. wykonawcę, który brał udział w przygotowaniu postępowania o udzielenie zamówienia lub którego pracownik, a także osoba wykonująca pracę na podstawie umowy zlecenia, o dzieło, agencyjnej lub innej umowy o świadczenie usług, brał udział w przygotowaniu takiego postępowania, chyba że spowodowane tym zakłócenie konkurencji może być wyeliminowane w inny sposób niż przez wykluczenie wykonawcy z udziału w postępowaniu;
9. wykonawcę, który z innymi wykonawcami zawarł porozumienie mające na celu zakłócenie konkurencji między wykonawcami w postępowaniu o udzielenie zamówienia, co zamawiający jest w stanie wykazać za pomocą stosownych środków dowodowych;
10. wykonawcę będącego podmiotem zbiorowym, wobec którego sąd orzekł zakaz ubiegania się o zamówienia publiczne na podstawie ustawy z dnia 28 października 2002 r. o odpowiedzialności podmiotów zbiorowych za czyny zabronione pod groźbą kary (Dz. U. z 2015 r. poz. 1212, 1844 i 1855 oraz z 2016 r. poz. 437);
11. wykonawcę, wobec którego orzeczono tytułem środka zapobiegawczego zakaz ubiegania się o zamówienia publiczne;
12. wykonawców, którzy należąc do tej samej grupy kapitałowej, w rozumieniu ustawy z dnia 16 lutego 2007 r. o ochronie konkurencji i konsumentów (Dz. U. z 2015 r. poz. 184, 1618 i 1634), złożyli odrębne oferty, oferty częściowe lub wnioski o dopuszczenie do udziału w postępowaniu, chyba że wykażą, że istniejące między nimi powiązania nie prowadzą do zakłócenia konkurencji w postępowaniu o udzielenie zamówienia.

Informacja w związku z poleganiem na zasobach innych podmiotów

1. Oświadczam, że w celu wykazania spełniania warunków udziału w postępowaniu, określonych przez Zamawiającego w rozdz. V SIWZ **nie polegam** na zasobach innych podmiotów.*
2. Oświadczam, że w celu wykazania spełniania warunków udziału w postępowaniu, określonych przez Zamawiającego w rozdz. V SIWZ **polegam** na zasobach następującego/ych podmiotu/ów:*

a)

b)

(wskazać podmiot, tj. podać pełną nazwę/firmę, adres, a także w zależności od podmiotu: NIP/PESEL, KRS/CEiDG oraz określić odpowiedni zakres dla wskazanego podmiotu)

Należy wypełnić w przypadku, gdy Wykonawca polega na zasobach innych podmiotów:

3. Oświadczam, że w stosunku do ww. podmiotu/tów, na którego/ych zasoby powołuję się w niniejszym postępowaniu:

nie zachodzą* / zachodzą*

podstawy wykluczenia z postępowania o udzielenie zamówienia oraz **załączam Zobowiązanie ww. podmiotu/podmiotów do oddania Wykonawcy do dyspozycji niezbędnych zasobów na potrzeby realizacji zamówienia, zgodnie ze wzorem stanowiącym załącznik nr 5 do SIWZ.***

* *niepotrzebne skreślić*

Podwykonawcy

1. Oświadczam, że nie zamierzam powierzyć wykonania części zamówienia podwykonawcom.*
2. Oświadczam, że podwykonawcom zamierzam powierzyć poniższe części zamówienia (jeżeli jest to wiadome, należy podać również dane proponowanych podwykonawców):*

L.p.	Nazwa i adres podwykonawcy <i>(podać pełną nazwę firmy, adres, a także w zależności od podmiotu: NIP/PESEL, KRS/CEiDG)</i>	Powierzone części zamówienia
1		
2		
...		

Należy wypełnić w przypadku, gdy Wykonawca zamierza powierzyć wykonania części zamówienia podwykonawcom:

3. Oświadczam, że w stosunku do ww. podmiotu/tów, będącego/ych podwykonawcą/ami:
nie zachodzą* / zachodzą*
podstawy wykluczenia z postępowania o udzielenie zamówienia.

* *niepotrzebne skreślić*

.....
pieczęć Wykonawcy

.....
Data i podpis upoważnionego przedstawiciela
Wykonawcy

.....
.....
.....
(nazwa i adres Wykonawcy)

**Oświadczenie o przynależności lub braku przynależności
do tej samej grupy kapitałowej**

Zgodnie z dyspozycją zawartą w art. 24 ust. 11 ustawy z dnia 29 stycznia 2004 r. *Prawo zamówień publicznych* (Dz. U. 2019 poz. 1843) oraz w związku ze złożoną ofertą w postępowaniu o udzielenie zamówienia publicznego prowadzonym w trybie przetargu nieograniczonego na dostawę krzesel, foteli oraz sof, nr sprawy 17/ZP/20 w imieniu:

.....
(pełna nazwa Wykonawcy)

Informuję, że na dzień składania ofert:

1. **nie należę do grupy kapitałowej**, o której mowa w art. 24 ust. 1 pkt 23 ustawy *Prawo zamówień publicznych*, w rozumieniu ustawy z dnia 16 lutego 2007 r. *o ochronie konkurencji i konsumentów* (Dz. U. z 2018 r. poz. 798 z późn. zm.).*
2. **należę do grupy kapitałowej**, o której mowa w art. 24 ust. 1 pkt 23 ustawy *Prawo zamówień publicznych*, w rozumieniu ustawy z dnia 16 lutego 2007 r. *o ochronie konkurencji i konsumentów* (Dz. U. z 2018 r. poz. 798 z późn. zm.)* oraz:
 - 1) Wykonawcy należący do tej samej grupy kapitałowej **złożyli odrębne oferty**.*
 - 2) Wykonawcy należący do tej samej grupy kapitałowej **nie złożyli odrębnych ofert**.*

W związku z tym iż należę do grupy kapitałowej, a wykonawcy, którzy należą do tej samej grupy kapitałowej, w rozumieniu ustawy z dnia 16 lutego 2007 r. *o ochronie konkurencji i konsumentów* (Dz. U. z 2018 r. poz. 798 z późn. zm.), **złożyli odrębne oferty wykazując poniżej, że istniejące między nami powiązania nie prowadzą do zakłócenia konkurencji w postępowaniu o udzielenie zamówienia:***

.....
.....
.....

W przypadku Wykonawców wspólnie ubiegających się o udzielenie zamówienia niniejszą informację składa każdy z Wykonawców.

Prawdziwość powyższych danych potwierdzam własnoręcznym podpisem świadom odpowiedzialności karnej z art. 297 k.k.

.....
miejscowość, data

.....
podpis upoważnionego przedstawiciela Wykonawcy

* niepotrzebne skreślić. Jeżeli Wykonawca nie dokona skreślenia Zamawiający uzna, iż Wykonawca nie należy do grupy kapitałowej.

**Oświadczenie
w zakresie wypełnienia obowiązków informacyjnych
wynikających z RODO***

Działając w imieniu Wykonawcy:

.....

.....

.....

(nazwa i adres Wykonawcy)

W związku z udziałem w postępowaniu o udzielenie zamówienia publicznego prowadzonego w trybie przetargu nieograniczonego dostawę krzeseł, foteli oraz sof, nr sprawy 17/ZP/20, oświadczamy, że wypełniliśmy obowiązki informacyjne przewidziane w art. 13 lub art. 14 RODO*, wobec osób fizycznych, od których dane osobowe bezpośrednio lub pośrednio pozyskaliśmy w celu ubiegania się o udzielenie zamówienia publicznego w niniejszym postępowaniu**.

.....

miejsowość, data

.....

podpis upoważnionego przedstawiciela Wykonawcy

* Rozporządzenie Parlamentu Europejskiego i Rady (UE) 2016/679 z dnia 27 kwietnia 2016 r. w sprawie ochrony osób fizycznych w związku z przetwarzaniem danych osobowych i w sprawie swobodnego przepływu takich danych oraz uchylenia dyrektywy 95/46/WE (ogólne rozporządzenie o ochronie danych) (Dz. Urz. UE L 119 z 04.05.2016, str. 1).

**W przypadku gdy Wykonawca nie przekazuje danych osobowych innych niż bezpośrednio jego dotyczących lub zachodzi wyłączenie stosowania obowiązku informacyjnego, stosownie do art. 13 lub art. 14 RODO* - wówczas Wykonawca nie składa niniejszego oświadczenia.

Istotne postanowienia umowy

§ 1

1. Przedmiotem umowy jest dostawa krzesel, foteli oraz sof, zgodnych ze Szczegółowym opisem przedmiotu umowy zawartym w Formularzu cenowym stanowiącym Załącznik nr 2 do umowy oraz zgodnych z opisem w postaci:
 - 1) zdjęć (folderów) oferowanych mebli, zawierających co najmniej zdjęcie/grafikę oraz nazwę handlową,
 - 2) opisu oferowanych mebli potwierdzającego, że zaoferowane meble spełniają wymagania Zamawiającego, zawierające m.in. nazwy handlowe mebli, dostępne wzory wybarwienia drewna i tkanin tapicerskich (zgodnie z opisem zawartym w Załączniku nr 2 do SIWZ Formularzu cenowym).
2. Wykonawca oświadcza, że parametry techniczne i użytkowe przedmiotu umowy są zgodne z ofertą złożoną w postępowaniu o udzielenie zamówienia publicznego prowadzonego w trybie przetargu nieograniczonego, znak sprawy: 17/ZP/20.

§ 2

Termin realizacji umowy: do dni kalendarzowych od dnia zawarcia umowy, zgodnie z Formularzem ofertowym, stanowiącym Załącznik nr 1 do umowy.

§ 3

1. Meble muszą być nowe i nie mogą nosić śladów użytkowania, wolne od jakichkolwiek wad fizycznych i prawnych oraz roszczeń osób trzecich.
2. Wykonawca dostarczy meble własnym transportem, na własny koszt, własnym staraniem i na własne ryzyko do siedziby Zamawiającego.
3. Dostawa z rozładunkiem do magazynu (parter) Departamentu Administracyjnego Ministerstwa Obrony Narodowej, przy ul. Rakowieckiej 2 w Warszawie, od poniedziałku do piątku, w godzinach: od 8.00 do 15.00.
4. Pod magazyn może podjechać samochód o wymiarach: długość max. 8,10 mb i szerokość max. 2,60 mb.
5. Przedmiot umowy musi być dostarczony w opakowaniu zabezpieczającym go przed zniszczeniem lub uszkodzeniem.
6. Przedmiot zamówienia musi być objęty gwarancją spełniającą „Minimalne warunki gwarancji”:
 - 1) udzielenie gwarancji na dostawę (wyrób) w okresie minimum 24 miesiące licząc od daty dostawy potwierdzonej protokołem odbioru z adnotacją bez uwag;
 - 2) wady i uszkodzenia wynikające z winy Wykonawcy muszą być usunięte bezpłatnie w okresie ważności gwarancji w terminie 14 dni od zgłoszenia.

§ 4

1. Zamawiający zobowiązany jest do odbioru ilościowego i jakościowego przedmiotu umowy, protokolarnie bez zbędnej zwłoki po jego dostarczeniu przez Wykonawcę.
2. Zamawiający może odmówić odbioru przedmiotu umowy w przypadku, gdy przedmiot umowy będzie dostarczony:

- 1) w ilości innej niż zamówiona,
 - 2) niezgodny z Opisem zawartym w Załączniku nr 2 do umowy – Formularzu cenowym,
 - 3) w stanie niekompletnym, wadliwym, bądź stan techniczny jego zewnętrznych opakowań będzie wskazywał na ich uszkodzenie,
 - 4) gdy osoby dostarczające towar odmówią wniesienia przedmiotu umowy do magazynu,
- w tych przypadkach będzie sporządzony protokół reklamacji dostawy.
3. Podpisanie protokołu odbioru bez zastrzeżeń nie wyłącza możliwości późniejszego zgłoszenia wad przedmiotu umowy w przypadku późniejszego ich wykrycia lub ujawnienia się. W przypadku stwierdzenia wad (w tym wad jakościowych) po przyjęciu mebli, Wykonawca zobowiązany jest do niezwłocznej wymiany przedmiotu dostawy na wolny od wad, na własny koszt w terminie do 14 dni od daty zgłoszenia wad.
 4. W przypadku wymiany mebli na nowe, wolne od wad, okres gwarancji biegnie na nowo, od daty protokolarnego ich odbioru z adnotacją bez uwag.
 5. Wykonawca zobowiązuje się udzielić niezwłocznej odpowiedzi na złożoną reklamację, najpóźniej w ciągu 7 dni od daty jej złożenia, a po bezskutecznym upływie terminu reklamacja uważana będzie za uznaną w całości zgodnie z żądaniem Zamawiającego i nastąpi wymiana zareklamowanego przedmiotu umowy na przedmiot umowy bez wad.

§ 5

1. Do konsultowania spraw merytorycznych i koordynowania współpracy oraz kontroli przebiegu wykonania umowy oraz podpisania protokołu odbioru, o którym mowa w § 4 ust. 1 umowy, Strony wyznaczają:
 - 1) (nr tel.:, e-mail:) - ze strony Zamawiającego,
 - 2) (nr tel., e-mail:) - ze strony Wykonawcy.
2. W przypadku konieczności wprowadzenia zmiany osób wskazanych w ust. 1 wraz z numerami telefonów, faksu, poczty elektronicznej etc., zmiana ta musi być wprowadzona w formie pisemnego aneksu.

§ 6

1. Wynagrodzenie z tytułu realizacji umowy wynosi złotych brutto (słownie złotych:), zgodnie z Formularzem ofertowym stanowiącymi Załącznik nr 1 do niniejszej umowy oraz zgodnie z Formularzem cenowym stanowiącymi Załącznik nr 2 do niniejszej umowy.
2. Wynagrodzenie, o który mowa w ust. 1, obejmuje wszystkie koszty i opłaty towarzyszące wykonaniu umowy jakie mogą powstać w związku z jej realizacją, w tym koszty opłat celnych, podatek od towarów i usług, ewentualnych upustów i rabatów, ubezpieczenie, koszty transportu i rozładunku wraz z wniesieniem do pomieszczeń wskazanych przez Zamawiającego, koszt ustawienia mebli, koszty odbioru i dostarczenia mebli podlegających wymianie gwarancyjnej, koszty gwarancji, inne usługi/koszty związane z wykonaniem przedmiotu zamówienia, etc.
3. Zapłata wynagrodzenia przysługującego Wykonawcy, za wykonany przedmiot umowy, określony w § 1 umowy, nastąpi przelewem na rachunek Wykonawcy, wskazany na fakturze VAT wystawionej na Departament Administracyjny MON, 00-911 Warszawa, al. Niepodległości 218, NIP 525-20-95-497, w terminie 21 dni od daty otrzymania faktury wystawionej na podstawie protokołu odbioru przedmiotu umowy, podpisanego bez zastrzeżeń przez obie Strony.

4. Wykonawca oświadcza, że wskazany numer rachunku został ujawniony w wykazie podmiotów zarejestrowanych jako podatnicy VAT, niezarejestrowanych oraz wykreślonych i przywróconych do rejestru VAT prowadzonym przez Szefa Krajowej Administracji Skarbowej (dalej: „Biała lista”) oraz, że numer rachunku bankowego wskazany we wszystkich fakturach, które będą wystawione w jego imieniu, jest rachunkiem, dla którego zgodnie z Rozdziałem 3a ustawy z dnia 29 sierpnia 1997 r. – Prawo Bankowe prowadzony jest rachunek VAT.
5. W razie rozbieżności między rachunkiem wskazanym na fakturze, a rachunkiem wskazanym na „Białej liście” Zamawiający uprawniony jest do uregulowania płatności na rachunek wskazany na „Białej liście”, jako rachunek Wykonawcy. Zapłata na rachunek wskazany na „Białej liście”, jako rachunek Wykonawcy, skutkuje wygaśnięciem zobowiązania Zamawiającego wobec Wykonawcy.
6. W przypadku braku ujawnienia rachunku bankowego Wykonawcy na „Białej liście”, Zamawiający będzie uprawniony do zapłaty wynagrodzenia na rachunek wskazany w fakturze, jednakże z jednoczesnym wypełnieniem obowiązków wynikających z przepisów prawa w tym powiadomienia organów administracji karno-skarbowej.
7. W razie poniesienia przez Zamawiającego jakichkolwiek kosztów, w związku z błędnym podaniem numeru rachunku bankowego, Wykonawca zapłaci Zamawiającemu odszkodowanie w wysokości kosztów poniesionych przez Zamawiającego w związku z błędnym wskazaniem numeru rachunku bankowego.
8. Fakturę należy dostarczyć do Departamentu Administracyjnego MON, 00-911 Warszawa, al. Niepodległości 218.

§ 7

1. Wykonawca zapłaci Zamawiającemu kary umowne:
 - 1) w wysokości 30 % wartości brutto przedmiotu umowy, o której mowa w § 6 ust. 1 umowy, w przypadku odstąpienia od umowy przez Zamawiającego, z przyczyn leżących po stronie Wykonawcy,
 - 2) w wysokości 30 % wartości brutto przedmiotu umowy, o której mowa w § 6 ust. 1 umowy, w przypadku odstąpienia od umowy przez Wykonawcę, z przyczyn leżących po jego stronie,
 - 3) w wysokości 5 % wartości brutto przedmiotu umowy, o której mowa w § 6 ust. 1 umowy, za każdy dzień opóźnienia, w przypadku przekroczenia terminu realizacji zamówienia zgodnie z § 2 umowy, z przyczyn leżących po stronie Wykonawcy.
2. Zapłata kar umownych wynikających z faktu opóźnienia w realizacji umowy nie zwalnia Wykonawcy od obowiązku wykonania przedmiotu umowy.
3. Zamawiający może odstąpić od umowy w całości lub części bez wyznaczania Wykonawcy dodatkowego terminu oraz zażądać od Wykonawcy zapłaty kary umownej zgodnie z ust. 1 pkt. 1 w przypadku opóźnienia Wykonawcy w wykonaniu zobowiązań objętych umową przekraczającego 14 dni kalendarzowych. Prawo odstąpienia przysługuje Zamawiającemu w ciągu 30 dni od wystąpienia okoliczności uprawniających Zamawiającego do odstąpienia od umowy.
4. W przypadku odstąpienia od umowy w części, Wykonawcy przysługuje wynagrodzenie za prawidłowo wykonaną, potwierdzoną przez Zamawiającego część przedmiotu umowy.
5. W przypadku wystąpienia okoliczności do odstąpienia Zamawiającemu przysługuje pełne prawo wyboru czy odstępuje od umowy bądź w całości bądź w części.
6. Zamawiający zastrzega sobie prawo do potrącenia naliczonych kar umownych bezpośrednio z faktury Wykonawcy.

7. Kary umowne podlegają sumowaniu.
8. Niezależnie od kar umownych określonych w umowie, Stronom przysługuje prawo dochodzenia odszkodowania na zasadach ogólnych Kodeksu cywilnego.

§ 8

1. Wszelkie zmiany postanowień umowy mogą nastąpić jedynie za zgodą obu Stron wyrażoną w formie pisemnej, w postaci aneksu do umowy, pod rygorem nieważności, z zastrzeżeniem art. 144 ustawy.
2. Na podstawie art. 144 ust. 1 ustawy, Zamawiający przewiduje możliwość dokonania zmiany postanowień umowy w przypadku obiektywnej niemożności dostarczenia zaoferowanego przedmiotu umowy (zakończona produkcja, niedostępność na rynku, etc.). W powyższej sytuacji umowę można zmienić w zakresie oferowanego przedmiotu zamówienia, pod warunkiem, że zmiana zostanie dokonana na przedmiot, który będzie spełniał wymogi Zamawiającego określone w SIWZ oraz w cenie nie wyższej niż w ofercie.
3. Zmiany umowy określone w ust. 2 nie będą skutkować zwiększeniem wynagrodzenia, o którym mowa w § 6 ust. 1.

§ 9

Zamawiający może odstąpić także od niniejszej umowy w przypadku i terminie, o którym mowa w art. 145 ustawy.

§ 10

Wykonawca oraz jego podwykonawcy nie mogą zatrudniać lub zlecać, niezależnie od formy stosunku prawnego, żołnierzom i pracownikom resortu obrony narodowej wykonywania jakichkolwiek czynności związanych z realizacją przedmiotu umowy.

§ 11

1. W sprawach nieuregulowanych niniejszą umową mają zastosowanie przepisy ustawy i Kodeksu cywilnego.
2. W przypadku sporu sprawy poddane zostaną rozpatrzeniu sądowi powszechnemu właściwemu dla siedziby Zamawiającego.
3. Umowę sporządzono w dwóch jednobrzmiących egzemplarzach, po jednym egzemplarzu dla każdej ze Stron.

§ 12

Integralną część niniejszej umowy stanowią następujące załączniki:

- 1) Załącznik nr 1 – Formularz ofertowy,
- 2) Załącznik nr 2 – Formularz cenowy - Szczegółowy opis przedmiotu umowy.