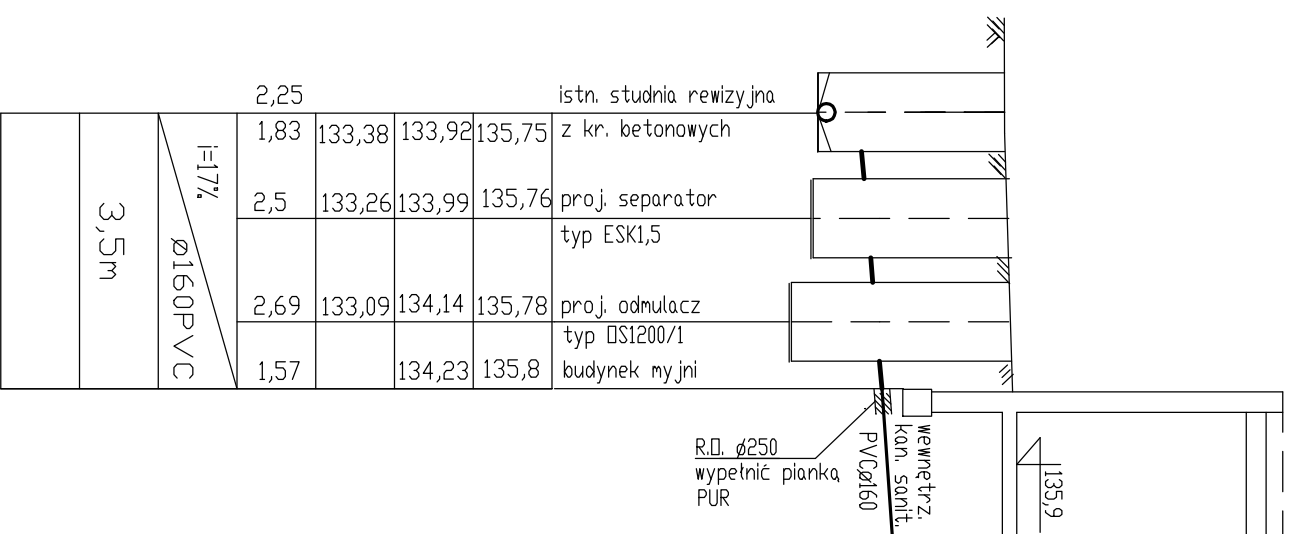


RZĘDNA TERENU ISTN.	135,75				
RZĘDNA DŃA PRZEWODU	133,50				
RZĘDNA DŃA STUDZIENKI	133,38				
GŁĘBOKOŚĆ WYKOPU	2,25				
RZĘDNA DŃA		134,95	135,8		
SPADEK					
ŚREDNICA					Ø160PVC
ODLEGŁOŚĆ /m/		6,0			
DZNA CZENIA					95°

SK1

SK2



RZĘDNA TERENU ISTN.	135,75				
RZĘDNA DŃA PRZEWODU	133,38				
RZĘDNA DŃA STUDZIENKI	133,26				
GŁĘBOKOŚĆ WYKOPU	2,25				
RZĘDNA DŃA		134,23	135,8		
SPADEK					
ŚREDNICA					Ø160PVC
ODLEGŁOŚĆ /m/		3,5			
DZNA CZENIA					95°

SK1

PRACOWNIA PROJEKTOWA "RM" BIAŁYSTOK UL. MALMEIDA 15A/11 TEL. 502 075102

INWESTOR: PAŃSTWOWA STRAŻ POŻARNA W BIAŁYMSTOKU UL. WARSZAWSKA 3

OBIEKT: BUDYNEK MIAŃ RĘCZNEJ SAMOCHODÓW POŻARNICZYCH PSP 15-399 BIAŁYSTOK UL. WARSZAWSKA 3 NR DZ.346/1

NAZWA RYSUNKU: PROFIL PODŁUŻNY DOZIEMNEJ INST. KAN. SANITARNEJ

BRANŻA	PROJEKTANT	OPRACOWANIE	
INSTALACJE SANITARNE	MGR INŻ. BEATA ZIELIŃSKA GRONADA	BL/51/98	
INST. SANITARNE	MGR INŻ. ANNA GAJEWSKA	BL/3/97	

NR RYS. S5
SKALA 1:100

BIAŁYSTOK
DN. 03.01.2017 R.