



Informujemy, że przesłane materiały mają posłużyć **wyłącznie do przeprowadzenia rozeznania cenowego** planowanych działań – w związku z tym niniejsze rozeznanie cenowe nie jest ogłoszeniem w rozumieniu ustawy z dnia 11 września 2019 r. Prawo Zamówień Publicznych (t.j. Dz. U. z 2023 r. poz. 1605 z późn. zm.) i nie stanowi oferty w rozumieniu art. 66 Kodeksu Cywilnego (t.j. Dz. U. z 2023 r. poz. 1610 z późn. zm.).

## OPIS PRZEDMIOTU ZAMÓWIENIA

- 1. Nazwa zamówienia: Wykonanie oraz montaż urzędowych tablic informujących o nazwie form ochrony przyrody na terenie województwa pomorskiego oraz wykonanie brakujących blach (lico tablicy urzędowej)**
- 2. Przedmiotem umowy jest wykonanie stelaży i montaż urzędowych tablic informujących o nazwie rezerwatów przyrody i obszarów Natura 2000 na terenie województwa pomorskiego oraz wykonanie brakujących blach (lico tablicy urzędowej).**
- 3. Zestawienia ilościowe zakresu prac:**  
Zamawiający zamierza postawić tablice informujące o nazwie form ochrony przyrody w 70 lokalizacjach pojedynczych (tzn. z jedną blachą wraz z obramowaniem na stelażu) w 14 rezerwach przyrody i 2 obszarach Natura 2000, tj.

### **Cisowa - rezerwat przyrody: 8 tablic (potrzeba dorobienia 4 blach)**

- Dz. ewid. **14** pow. Gdynia, gmina - Gdynia, jedn. ewid. m-Gdynia, obręb Pustki Cisowskie.(Wydzielenie leśne **15-03-1-12-138 -g -00**, RDLP Gdańsk, Nadleśnictwo Gdańsk, Leśnictwo Cisowa), współrzędne geograficzne: 18°24'54,127"E 54°32'7,785"N,
- Dz. ewid. **19** pow. Gdynia, gmina - Gdynia, jedn. ewid. m-Gdynia, obręb Pustki Cisowskie.(Wydzielenie leśne **15-03-1-12-162 -c -00**, RDLP Gdańsk, Nadleśnictwo Gdańsk, Leśnictwo Cisowa), współrzędne geograficzne: 18°24'56,819"E 54°32'4,887"N
- Dz. ewid. **13** pow. Gdynia, gmina - Gdynia, jedn. ewid. m-Gdynia, obręb Pustki Cisowskie.(Wydzielenie leśne **15-03-1-12-139 -g -00**, RDLP Gdańsk, Nadleśnictwo Gdańsk, Leśnictwo Cisowa), współrzędne geograficzne: 18°24'56,849"E 54°32'4,861"N
- Dz. ewid. **13** pow. Gdynia, gmina - Gdynia, jedn. ewid. m-Gdynia, obręb Pustki Cisowskie.(Wydzielenie leśne **15-03-1-12-139 -h -00**, RDLP Gdańsk, Nadleśnictwo Gdańsk, Leśnictwo Cisowa), współrzędne geograficzne: 18°24'32,354"E 54°31'53,842"N
- Dz. ewid. **13** pow. Gdynia, gmina - Gdynia, jedn. ewid. m-Gdynia, obręb Pustki Cisowskie.(Wydzielenie leśne **15-03-1-12-139 -h -00**, RDLP Gdańsk, Nadleśnictwo Gdańsk, Leśnictwo Cisowa), współrzędne geograficzne: 18°24'34,326"E 54°31'51,887"N



- Dz. ewid. **18** pow. Gdynia, gmina - Gdynia, jedn. ewid. m-Gdynia, obręb Pustki Cisowskie.(Wydzielenie leśne **15-03-1-12-163-g-00**, RDLP Gdańsk, Nadleśnictwo Gdańsk, Leśnictwo Cisowa), współrzędne geograficzne: 18°24'40,297"E 54°31'48,771"N
- Dz. ewid. **18** pow. Gdynia, gmina - Gdynia, jedn. ewid. m-Gdynia, obręb Chwarzno-Wiczlino.(Wydzielenie leśne **15-03-1-12-164-a -00**, RDLP Gdańsk, Nadleśnictwo Gdańsk, Leśnictwo Cisowa), współrzędne geograficzne: 18°24'9,996"E 54°31'42,412"N
- Dz. ewid. **18** pow. Gdynia, gmina - Gdynia, jedn. ewid. m-Gdynia, obręb Chwarzno-Wiczlino.(Wydzielenie leśne **15-03-1-12-164-a -00**, RDLP Gdańsk, Nadleśnictwo Gdańsk, Leśnictwo Cisowa), współrzędne geograficzne: 18°24'9,595"E 54°31'44,679"N

#### **Kacze Łęgi - rezerwat przyrody: 6 tablic**

- Dz. ewid. **26/5** pow. Gdynia, gmina - Gdynia, jedn. ewid. m-Gdynia, obręb Mały Kack.(Wydzielenie leśne **15-03-2-15-217-a-00**, RDLP Gdańsk, Nadleśnictwo Gdańsk, Leśnictwo Witomino), współrzędne geograficzne: 18°30'11,145"E 54°29'18,231"N,
- Dz. ewid. **24/2** pow. Gdynia, gmina - Gdynia, jedn. ewid. m-Gdynia, obręb Mały Kack.(Wydzielenie leśne **15-03-2-15-217 -d-99**, RDLP Gdańsk, Nadleśnictwo Gdańsk, Leśnictwo Witomino), współrzędne geograficzne: 18°30'6,463"E 54°29'17,824"N
- Dz. ewid. **24/1** pow. Gdynia, gmina - Gdynia, jedn. ewid. m-Gdynia, obręb Mały Kack.(Wydzielenie leśne **15-03-2-15-217 -c -00**, RDLP Gdańsk, Nadleśnictwo Gdańsk, Leśnictwo Witomino), współrzędne geograficzne: 18°30'4,16"E 54°29'20,536"N,
- Dz. ewid. **5/1** pow. Gdynia, gmina - Gdynia, jedn. ewid. m-Gdynia, obręb Mały Kack.(Wydzielenie leśne **15-03-2-15-218-c-01**, RDLP Gdańsk, Nadleśnictwo Gdańsk, Leśnictwo Witomino), współrzędne geograficzne: 18°29'34,269"E 54°29'20,244"N,
- Dz. ewid. **5/2** pow. Gdynia, gmina - Gdynia, jedn. ewid. m-Gdynia, obręb Mały Kack.(Wydzielenie leśne **15-03-2-15-218-g -00**, RDLP Gdańsk, Nadleśnictwo Gdańsk, Leśnictwo Witomino), współrzędne geograficzne: 18°29'32,74"E 54°29'16,422"N,
- Dz. ewid. **5/4** pow. Gdynia, gmina - Gdynia, jedn. ewid. m-Gdynia, obręb Mały Kack.(Wydzielenie leśne **15-03-2-15-217 -j-00**, RDLP Gdańsk, Nadleśnictwo Gdańsk, Leśnictwo Witomino), współrzędne geograficzne: 18°29'46,546"E 54°29'18,216"N,

#### **Łęg nad Sweliną - rezerwat przyrody: 3 tablice**

- Dz. ewid. **3323** pow. Gdynia, gmina - Gdynia, jedn. ewid. m-Gdynia, obręb Mały Kack.(Wydzielenie leśne **15-03-2-16-239 -a -00**, RDLP Gdańsk, Nadleśnictwo Gdańsk, Leśnictwo Sopot), współrzędne geograficzne: 18°32'3,295"E 54°27'49,633"N,
- Dz. ewid. **3323** pow. Gdynia, gmina - Gdynia, jedn. ewid. m-Gdynia, obręb Mały Kack.(Wydzielenie leśne **15-03-2-16-239-a-00**, RDLP Gdańsk, Nadleśnictwo Gdańsk, Leśnictwo Sopot), współrzędne geograficzne: 18°31'59,227"E 54°27'49,325"N,
- Dz. ewid. **3326** pow. Gdynia, gmina - Gdynia, jedn. ewid. m-Gdynia, obręb Mały Kack.(Wydzielenie leśne **15-03-2-16-240-a-00**, RDLP Gdańsk, Nadleśnictwo Gdańsk, Leśnictwo Sopot), współrzędne geograficzne: 18°31'41,308"E 54°27'37,313"N,

### **Zajęcze Wzgórze - rezerwat przyrody: 5 tablic (potrzeba dorobienia 3 blach)**

- Dz. ewid. **47/2** pow. Sopot, gmina - Sopot, jedn. ewid. Gmina miejska-Sopot, .(Wydzielenie leśne **15-03-2-16-47-a-00**, RDLP Gdańsk, Nadleśnictwo Gdańsk, Leśnictwo Sopot), współrzędne geograficzne: 18°33'16,453"E 54°26'7,598"N,
- Dz. ewid. **47/2** pow. Sopot, gmina - Sopot, jedn. ewid. Gmina miejska-Sopot, .(Wydzielenie leśne **15-03-2-16-47-a-00**, RDLP Gdańsk, Nadleśnictwo Gdańsk, Leśnictwo Sopot), współrzędne geograficzne: 18°33'17,863"E 54°26'3,274"N,
- Dz. ewid. **47/2** pow. Sopot, gmina - Sopot, jedn. ewid. Gmina miejska-Sopot, .(Wydzielenie leśne **15-03-2-16-47-a-00**, RDLP Gdańsk, Nadleśnictwo Gdańsk, Leśnictwo Sopot), współrzędne geograficzne: 18°33'7,705"E 54°26'7,588"N,
- Dz. ewid. **47/2** pow. Sopot, gmina - Sopot, jedn. ewid. Gmina miejska-Sopot, .(Wydzielenie leśne **15-03-2-16-47-b-00**, RDLP Gdańsk, Nadleśnictwo Gdańsk, Leśnictwo Sopot), współrzędne geograficzne: 18°32'50,676"E 54°26'3,727"N
- Dz. ewid. **47/2** pow. Sopot, gmina - Sopot, jedn. ewid. Gmina miejska-Sopot, .(Wydzielenie leśne **15-03-2-16-47-c-00**, RDLP Gdańsk, Nadleśnictwo Gdańsk, Leśnictwo Sopot), współrzędne geograficzne: 18°33'19,828"E 54°25'58,372"N,

### **Źródlika w Dolinie Ewy - rezerwat przyrody: 5 tablic (potrzeba dorobienia 5 blach)**

- Dz. ewid. **92** pow. Gdańsk, gmina - Gdańsk , jedn. ewid. Gmina miejska-Gdańsk, .(Wydzielenie leśne **15-03-2-18-92-i-00**, RDLP Gdańsk, Nadleśnictwo Gdańsk, Leśnictwo Renuszewo), współrzędne geograficzne: 18°31'0,062"E 54°24'29,163"N,
- Dz. ewid. **92** pow. Gdańsk, gmina - Gdańsk , jedn. ewid. Gmina miejska-Gdańsk, .(Wydzielenie leśne **15-03-2-18-92-i-00**, RDLP Gdańsk, Nadleśnictwo Gdańsk, Leśnictwo Renuszewo), współrzędne geograficzne: 18°30'51,501"E 54°24'28,929"N,
- Dz. ewid. **92** pow. Gdańsk, gmina - Gdańsk , jedn. ewid. Gmina miejska-Gdańsk, .(Wydzielenie leśne **15-03-2-18-92-i-00**, RDLP Gdańsk, Nadleśnictwo Gdańsk, Leśnictwo Renuszewo), współrzędne geograficzne: 18°30'41,994"E 54°24'32,357"N,
- Dz. ewid. **92** pow. Gdańsk, gmina - Gdańsk , jedn. ewid. Gmina miejska-Gdańsk, .(Wydzielenie leśne **15-03-2-18-92-j-00**, RDLP Gdańsk, Nadleśnictwo Gdańsk, Leśnictwo Renuszewo), współrzędne geograficzne: 18°30'41,69"E 54°24'24,382"N,
- Dz. ewid. **92** pow. Gdańsk, gmina - Gdańsk , jedn. ewid. Gmina miejska-Gdańsk, .(Wydzielenie leśne **15-03-2-18-92-o-00**, RDLP Gdańsk, Nadleśnictwo Gdańsk, Leśnictwo Renuszewo), współrzędne geograficzne: 18°31'12,041"E 54°24'27,833"N,

### **Wąwóz Huzarów - rezerwat przyrody: 3 tablice (potrzeba dorobienia 3 blach)**

- Dz. ewid. **208/2** pow. Gdańsk, gmina - Gdańsk , jedn. ewid. Gmina miejska-Gdańsk, .(Wydzielenie leśne **15-03-2-19-147-b-00**, RDLP Gdańsk, Nadleśnictwo Gdańsk, Leśnictwo Matemblewo), współrzędne geograficzne: 18°32'21,425"E 54°22'40,632"N,
- Dz. ewid. **208/2** pow. Gdańsk, gmina - Gdańsk , jedn. ewid. Gmina miejska-Gdańsk, .(Wydzielenie leśne **15-03-2-19-147-b-00**, RDLP Gdańsk, Nadleśnictwo Gdańsk, Leśnictwo Matemblewo), współrzędne geograficzne: 18°32'19,562"E 54°22'35,367"N,

- Dz. ewid. **208/2** pow. Gdańsk, gmina - Gdańsk , jedn. ewid. Gmina miejska-Gdańsk, .(Wydzielenie leśne **15-03-2-19-147-b-00**, RDLP Gdańsk, Nadleśnictwo Gdańsk, Leśnictwo Matemblewo), współrzędne geograficzne: 18°32'27,185"E 54°22'34,428"N

#### **Dolina Strzyży - rezerwat przyrody: 7 tablic (potrzeba dorobienia 7 blach)**

- Dz. ewid. **158/1** pow. Gdańsk, gmina - Gdańsk , jedn. ewid. Gmina miejska-Gdańsk, .(Wydzielenie leśne **15-03-2-19-147-b-00**, RDLP Gdańsk, Nadleśnictwo Gdańsk, Leśnictwo Matemblewo), współrzędne geograficzne: 18°33'14,758"E 54°21'41,921"N
- Dz. ewid. **158/1** pow. Gdańsk, gmina - Gdańsk , jedn. ewid. Gmina miejska-Gdańsk, .(Wydzielenie leśne **15-03-2-19-158-a-00**, RDLP Gdańsk, Nadleśnictwo Gdańsk, Leśnictwo Matemblewo), współrzędne geograficzne: 18°32'27,185"E 54°22'34,428"N
- Dz. ewid. **158/1** pow. Gdańsk, gmina - Gdańsk , jedn. ewid. Gmina miejska-Gdańsk, .(Wydzielenie leśne **15-03-2-19-158-a-00**, RDLP Gdańsk, Nadleśnictwo Gdańsk, Leśnictwo Matemblewo), współrzędne geograficzne: 18°32'36,553"E 54°21'46,413"N
- Dz. ewid. **155** pow. Gdańsk, gmina - Gdańsk , jedn. ewid. Gmina miejska-Gdańsk, .(Wydzielenie leśne **15-03-2-19-155-h-00**, RDLP Gdańsk, Nadleśnictwo Gdańsk, Leśnictwo Matemblewo), współrzędne geograficzne: 18°32'21,374"E 54°21'50,611"N
- Dz. ewid. **155** pow. Gdańsk, gmina - Gdańsk , jedn. ewid. Gmina miejska-Gdańsk, .(Wydzielenie leśne **15-03-2-19-155-h-00**, RDLP Gdańsk, Nadleśnictwo Gdańsk, Leśnictwo Matemblewo), współrzędne geograficzne: 18°32'12,377"E 54°21'50,95"N
- Dz. ewid. **155** pow. Gdańsk, gmina - Gdańsk , jedn. ewid. Gmina miejska-Gdańsk, .(Wydzielenie leśne **15-03-2-19-155-h-00**, RDLP Gdańsk, Nadleśnictwo Gdańsk, Leśnictwo Matemblewo), współrzędne geograficzne: 18°32'27,185"E 54°22'34,428"N
- Dz. ewid. **159** pow. Gdańsk, gmina - Gdańsk , jedn. ewid. Gmina miejska-Gdańsk, .(Wydzielenie leśne **15-03-2-19-159-d-00**, RDLP Gdańsk, Nadleśnictwo Gdańsk, Leśnictwo Matemblewo), współrzędne geograficzne: 18°31'28,199"E 54°21'30,268"N

#### **Ptasi Raj - rezerwat przyrody : 3 tablice**

- Dz. ewid. **171/1** pow. Gdańsk, gmina - Gdańsk , jedn. ewid. Gmina miejska-Gdańsk, .(Wydzielenie leśne **15-03-2-20-171-ax-00**, RDLP Gdańsk, Nadleśnictwo Gdańsk, Leśnictwo Sobieszewo), współrzędne geograficzne: 18°31'28,199"E 54°21'30,268"N
- Dz. ewid. **171/1** pow. Gdańsk, gmina - Gdańsk , jedn. ewid. Gmina miejska-Gdańsk, .(Wydzielenie leśne **15-03-2-20-171-ax-00**, RDLP Gdańsk, Nadleśnictwo Gdańsk, Leśnictwo Sobieszewo), współrzędne geograficzne: 18°48'9,888"E 54°21'9,713"N
- Dz. ewid. **171/1** pow. Gdańsk, gmina - Gdańsk , jedn. ewid. Gmina miejska-Gdańsk, .(Wydzielenie leśne **15-03-2-20-171-ax-00**, RDLP Gdańsk, Nadleśnictwo Gdańsk, Leśnictwo Sobieszewo), współrzędne geograficzne: 18°48'28,252"E 54°21'17,491"N

#### **Las Mątawski- rezerwat przyrody: 2 tablice**

- Dz. ewid. **35** pow. sztumski, gmina - Sztum , jedn. ewid. Obszar wiejski-Sztum, współrzędne geograficzne: 18°52'51,812"E 53°56'32,93"N
- Dz. ewid. **206/3** pow. malborski, gmi: 18°53'10,717"E 53°57'59,607"N

#### **Biała Góra - rezerwat przyrody: 1 tablica**

- Dz. ewid. **123/3** pow. sztumski, gmina - Sztum , jedn. ewid. Obszar wiejski-Sztum, .(Wydzielenie leśne **15-08-1-10-123-g-00**, RDLP Gdańsk, Nadleśnictwo Kwidzyn, Leśnictwo Benowo), współrzędne geograficzne: 18°53'41,284"E 53°54'44,464"N

#### **Parów Węgry - rezerwat przyrody: 2 tablice**

- Dz. ewid. **1/1** pow. sztumski, gmina - Sztum , jedn. ewid. Obszar wiejski-Sztum, .(Wydzielenie leśne **15-08-1-09-1-d-00**, RDLP Gdańsk, Nadleśnictwo Kwidzyn, Leśnictwo Benowo), współrzędne geograficzne: 18°58'20,936"E 53°58'33,184"N
- Dz. ewid. **1/1** pow. sztumski, gmina - Sztum , jedn. ewid. Obszar wiejski-Sztum, .(Wydzielenie leśne **15-08-1-09-1-d-00**, RDLP Gdańsk, Nadleśnictwo Kwidzyn, Leśnictwo Benowo), współrzędne geograficzne: 18°58'19,056"E 53°58'29,165"N

#### **Lewice - rezerwat przyrody: 4 tablice (potrzeba dorobienia 2 blach)**

- Dz. ewid. **358** pow. wejherowski, gmina - Wejherowo , jedn. ewid. gmina wiejska-Wejherowo.(Wydzielenie leśne **15-03-3-02-44 -m-00**, RDLP Gdańsk, Nadleśnictwo Gdańsk, Leśnictwo Biała), współrzędne geograficzne: 18°13'28,121"E 54°33'58,187"N
- Dz. ewid. **358** pow. wejherowski, gmina - Wejherowo , jedn. ewid. gmina wiejska-Wejherowo.(Wydzielenie leśne **15-03-3-02-44 -c-00**, RDLP Gdańsk, Nadleśnictwo Gdańsk, Leśnictwo Biała), współrzędne geograficzne: 18°13'18,267"E 54°34'10,441"N
- Dz. ewid. **358** pow. wejherowski, gmina - Wejherowo , jedn. ewid. gmina wiejska-Wejherowo.(Wydzielenie leśne **15-03-3-02-44 -a-00**, RDLP Gdańsk, Nadleśnictwo Gdańsk, Leśnictwo Biała), współrzędne geograficzne: 18°13'34,537"E 54°34'17,971"N
- Dz. ewid. **358** pow. wejherowski, gmina - Wejherowo , jedn. ewid. gmina wiejska-Wejherowo.(Wydzielenie leśne **15-03-3-02-44 -f-00**, RDLP Gdańsk, Nadleśnictwo Gdańsk, Leśnictwo Biała), współrzędne geograficzne: 18°13'50,859"E 54°34'7,805"N

#### **Gałężna Góra - rezerwat przyrody: 4 tablice (potrzeba dorobienia 3 blach)**

- Dz. ewid. **354** pow. wejherowski, gmina - Wejherowo , jedn. ewid. gmina wiejska-Wejherowo, obręb ewidencyjny – Gowino (Wydzielenie leśne **15-03-3-02-40 -a-00**, RDLP Gdańsk, Nadleśnictwo Gdańsk, Leśnictwo Biała), współrzędne geograficzne: 18°15'14,512"E 54°34'55,48"N
- Dz. ewid. **350** pow. wejherowski, gmina - Wejherowo , jedn. ewid. gmina wiejska-Wejherowo, obręb ewidencyjny – Gowino (Wydzielenie leśne **15-03-3-02-28-f-00**, RDLP Gdańsk, Nadleśnictwo Gdańsk, Leśnictwo Biała), współrzędne geograficzne: 18°15'9,93"E 54°35'6,097"N
- Dz. ewid. **350** pow. wejherowski, gmina - Wejherowo , jedn. ewid. gmina wiejska-Wejherowo, obręb ewidencyjny – Gowino (Wydzielenie leśne **15-03-3-02-28-h-00**, RDLP Gdańsk, Nadleśnictwo Gdańsk, Leśnictwo Biała), współrzędne geograficzne: 18°14'40,257"E 54°34'51,938"N
- Dz. ewid. **350** pow. wejherowski, gmina - Wejherowo , jedn. ewid. gmina wiejska-Wejherowo, obręb ewidencyjny – Gowino (Wydzielenie leśne **15-03-3-02-28-h-00**, RDLP Gdańsk, Nadleśnictwo Gdańsk, Leśnictwo Biała), współrzędne geograficzne: 18°14'35,234"E 54°34'55,729"N

#### **Pelcznica - rezerwat przyrody: 3 tablice**

- Dz. ewid. **350** pow. wejherowski, gmina - Wejherowo , jedn. ewid. gmina wiejska-Wejherowo, obręb ewidencyjny – Sopieszyno (Wydzielenie leśne **15-03-3-05-213-o-00**, RDLP Gdańsk, Nadleśnictwo Gdańsk, Leśnictwo Sopieszyno), współrzędne geograficzne: 18°15'19,209"E 54°31'23,053"N
- Dz. ewid. **345** pow. wejherowski, gmina - Wejherowo , jedn. ewid. gmina wiejska-Wejherowo, obręb ewidencyjny – Sopieszyno (Wydzielenie leśne **15-03-3-05-199-h-00**, RDLP Gdańsk, Nadleśnictwo Gdańsk, Leśnictwo Sopieszyno), współrzędne geograficzne: 18°14'33,081"E 54°31'46,52"N
- Dz. ewid. **335** pow. wejherowski, gmina - Wejherowo , jedn. ewid. gmina wiejska-Wejherowo, obręb ewidencyjny – Sopieszyno (Wydzielenie leśne **15-03-3-05-159-g-00**, RDLP Gdańsk, Nadleśnictwo Gdańsk, Leśnictwo Sopieszyno), współrzędne geograficzne: 18°14'41,401"E 54°32'16,192"N

**Pełcznica PLH220020 – Obszar Natura 2000: 7 tablic (potrzeba dorobienia 7 blach)**

- Dz. ewid. **349** pow. wejherowski, gmina - Wejherowo , jedn. ewid. gmina wiejska-Wejherowo, obręb ewidencyjny – Sopieszyno (Wydzielenie leśne **15-03-3-04-212-r-00**, RDLP Gdańsk, Nadleśnictwo Gdańsk, Leśnictwo Sopieszyno), współrzędne geograficzne: 18°15'33,84"E 54°31'35,996"N
- Dz. ewid. **350** pow. wejherowski, gmina - Wejherowo , jedn. ewid. gmina wiejska-Wejherowo, obręb ewidencyjny – Sopieszyno (Wydzielenie leśne **15-03-3-05-213-m-00**, RDLP Gdańsk, Nadleśnictwo Gdańsk, Leśnictwo Sopieszyno), współrzędne geograficzne: 18°15'24,07"E 54°31'19,485"N
- Dz. ewid. **335** pow. wejherowski, gmina - Wejherowo , jedn. ewid. gmina wiejska-Wejherowo, obręb ewidencyjny – Sopieszyno (Wydzielenie leśne **15-03-3-05-159-g-00**, RDLP Gdańsk, Nadleśnictwo Gdańsk, Leśnictwo Sopieszyno), współrzędne geograficzne: 18°14'41,401"E 54°32'16,192"N
- Dz. ewid. **335** pow. wejherowski, gmina - Wejherowo , jedn. ewid. gmina wiejska-Wejherowo, obręb ewidencyjny – Sopieszyno (Wydzielenie leśne **15-03-3-05-159-a-00**, RDLP Gdańsk, Nadleśnictwo Gdańsk, Leśnictwo Sopieszyno), współrzędne geograficzne: 18°14'27,744"E 54°32'29,061"N
- Dz. ewid. **336** pow. wejherowski, gmina - Wejherowo , jedn. ewid. gmina wiejska-Wejherowo, obręb ewidencyjny – Sopieszyno (Wydzielenie leśne **15-03-3-05-160-a-00**, RDLP Gdańsk, Nadleśnictwo Gdańsk, Leśnictwo Sopieszyno), współrzędne geograficzne: 18°13'59,494"E 54°32'16,609"N
- Dz. ewid. **336** pow. wejherowski, gmina - Wejherowo , jedn. ewid. gmina wiejska-Wejherowo, obręb ewidencyjny – Sopieszyno (Wydzielenie leśne **15-03-3-05-160-h-00**, RDLP Gdańsk, Nadleśnictwo Gdańsk, Leśnictwo Sopieszyno), współrzędne geograficzne: 18°14'10,071"E 54°31'50,267"N
- Dz. ewid. **376** pow. wejherowski, gmina - Szemud, jedn. ewid. gmina wiejska- Szemud, obręb ewidencyjny – Przetoczyno (Wydzielenie leśne **15-03-3-05-16-l-00**, RDLP Gdańsk, Nadleśnictwo Gdańsk, Leśnictwo Sopieszyno), współrzędne geograficzne: 18°13'57,505"E 54°31'40,839"N

**Biała PLH220016 – Obszar Natura 2000: 7 tablic (potrzeba dorobienia 7 blach)**

- Dz. ewid. **359** pow. wejherowski, gmina - Wejherowo , jedn. ewid. gmina wiejska-Wejherowo, obręb ewidencyjny – Gowino (Wydzielenie leśne **15-03-3-02-55-d-00**, RDLP Gdańsk, Nadleśnictwo Gdańsk, Leśnictwo Biała), współrzędne geograficzne: 18°15'3,303"E 54°34'24,584"N

- Dz. ewid. **282** pow. wejherowski, gmina - Wejherowo , jedn. ewid. gmina wiejska-Wejherowo, obręb ewidencyjny – Sopieszyno (Wydzielenie leśne **15-03-3-02-58 -d -00**, RDLP Gdańsk, Nadleśnictwo Gdańsk, Leśnictwo Biała), współrzędne geograficzne: 18°14'7,54"E 54°33'58,775"N
- Dz. ewid. **295** pow. wejherowski, gmina - Wejherowo , jedn. ewid. gmina wiejska-Wejherowo, obręb ewidencyjny – Sopieszyno (Wydzielenie leśne **15-03-3-02-81 -b -00**, RDLP Gdańsk, Nadleśnictwo Gdańsk, Leśnictwo Biała), współrzędne geograficzne: 18°14'16,919"E 54°33'39,059"N
- Dz. ewid. **304** pow. wejherowski, gmina - Wejherowo , jedn. ewid. gmina wiejska-Wejherowo, obręb ewidencyjny – Sopieszyno (Wydzielenie leśne **15-03-3-02-104 -f -00**, RDLP Gdańsk, Nadleśnictwo Gdańsk, Leśnictwo Biała), współrzędne geograficzne: 18°14'4,353"E 54°33'10,972"N
- Dz. ewid. **283** pow. wejherowski, gmina - Wejherowo , jedn. ewid. gmina wiejska-Wejherowo, obręb ewidencyjny – Sopieszyno (Wydzielenie leśne **15-03-3-02-59 -c -00**, RDLP Gdańsk, Nadleśnictwo Gdańsk, Leśnictwo Biała), współrzędne geograficzne: 18°13'23,056"E 54°33'38,481"N
- Dz. ewid. **283** pow. wejherowski, gmina - Wejherowo , jedn. ewid. gmina wiejska-Wejherowo, obręb ewidencyjny – Sopieszyno (Wydzielenie leśne **15-03-3-02-59-c -00**, RDLP Gdańsk, Nadleśnictwo Gdańsk, Leśnictwo Biała), współrzędne geograficzne: 18°13'26,059"E 54°33'53,928"N
- Dz. ewid. **353** pow. wejherowski, gmina - Wejherowo , jedn. ewid. gmina wiejska-Wejherowo, obręb ewidencyjny – Gowino (Wydzielenie leśne **15-03-3-02-31 -c-00**, Gdańsk, Nadleśnictwo Gdańsk, Leśnictwo Biała), współrzędne geograficzne: 18°13'18,825"E 54°34'18,23"N

#### **4. Sposób wykonania prac:**

- 1) Wskazane blachy (lica tablicy urzędowej) w liczbie 29 szt. należy odebrać z siedziby Zamawiającego przed przystąpieniem do prac terenowych. Pozostałe 41 sztuk blach Wykonawca wykona według zamieszczonych wytycznych.
- 2) Montaż w terenie będzie odbywał się we wskazanych lokalizacjach, na granicach wskazanych obszarów Natura 2000 oraz rezerwatów przyrody w województwie pomorskim.
- 3) Orientacyjna lokalizacja tablic dla obszarów Natura 2000 oraz rezerwatów przyrody zostanie udostępniona w formie warstwy shp. oraz szkiców mapowych, w terminie 5 dni od dnia podpisania umowy, na skrzynkę poczty elektronicznej Wykonawcy.
- 4) Wykonawca uzgodni z Zamawiającym, w sposób telefoniczny, termin montażu każdej z tablic, minimum 5 dni przed planowanym montażem.
- 5) Zamawiający zastrzega sobie prawo do uczestnictwa w podjętych pracach przedstawiciela Zamawiającego, pracownika PGL Lasy Państwowe, pracownika lokalnych urzędów gmin lub przedstawiciela lokalnego Zarządu Dróg.
- 6) Dokładna lokalizacja tablic może ulec zmianie ze względu na obecne w dniu montażu, we wskazanym miejscu, warunki terenowe. Lokalizacja nie może jednak wykraczać poza obręb działki ewidencyjnej wskazanej w udostępnionych materiałach.
- 7) Tablice powinny być zorientowane tak aby w najlepszy możliwy sposób wskazywać grunty obszaru Natura 2000 lub rezerwatu przyrody (powinny być zwrócone tyłem do obszaru Natura 2000 lub rezerwatu przyrody).

- 8) Dane przestrzenne dotyczące obszarowych form ochrony przyrody (rezerваты przyrody, obszary Natura 2000) dostępne są pod adresem internetowym: <http://geoserwis.gdos.gov.pl/mapy/>.
- 9) Zamawiający zastrzega sobie możliwość częściowego odbioru zamówienia w przypadku stwierdzenia nieprawidłowości uniemożliwiających bezusterkowo wykonanie całości zamówienia.

## 5. Warunki wykonania przedmiotu umowy:

- 1) Termin wykonania zadania: **komplet tablic należy zamontować w terenie do 31 października 2024 r.**
- 2) Rysunek konstrukcji stelaża oraz ramki drewnianej przedstawia **Załącznik A**. Wszelkie niejasności Wykonawca wyjaśni z pracownikiem RDOŚ w Gdańsku odpowiedzialnym za prowadzenie umowy.
- 3) Wykonawca sporządzi dokumentację fotograficzną każdej zamontowanej tablicy, w sposób umożliwiający każdorazowo precyzyjne rozpoznanie umiejscowienia tablicy w docelowej lokalizacji w terenie oraz naniesie położenie tablicy przy pomocy urządzenia GPS.
- 4) Wykonawca każdorazowo po dokonaniu montażu w danym obszarze, najpóźniej 5 dni po wykonaniu zadania, zawiadamia mailowo o tym fakcie Zamawiającego oraz prześle do Zamawiającego komplet wymienionych w pkt. 3 danych dla obszaru, na którym dokonano montażu na adres email: [jacek.domzalski@gdansk.rdos.gov.pl](mailto:jacek.domzalski@gdansk.rdos.gov.pl) [joanna.radzewicz@gdansk.rdos.gov.pl](mailto:joanna.radzewicz@gdansk.rdos.gov.pl) [agata.lisowska@gdansk.rdos.gov.pl](mailto:agata.lisowska@gdansk.rdos.gov.pl)
- 5) Przed podpisaniem protokołu zdawczo-odbiorczego przedmiotu umowy Wykonawca przekaże Zamawiającemu na nośniku danych cyfrowych kompletną dokumentację fotograficzną oraz miejsca lokalizacji posadowionych tablic (GPS).

## 6. Forma przedmiotu umowy:

### 1) Charakterystyka ogólna tablic:

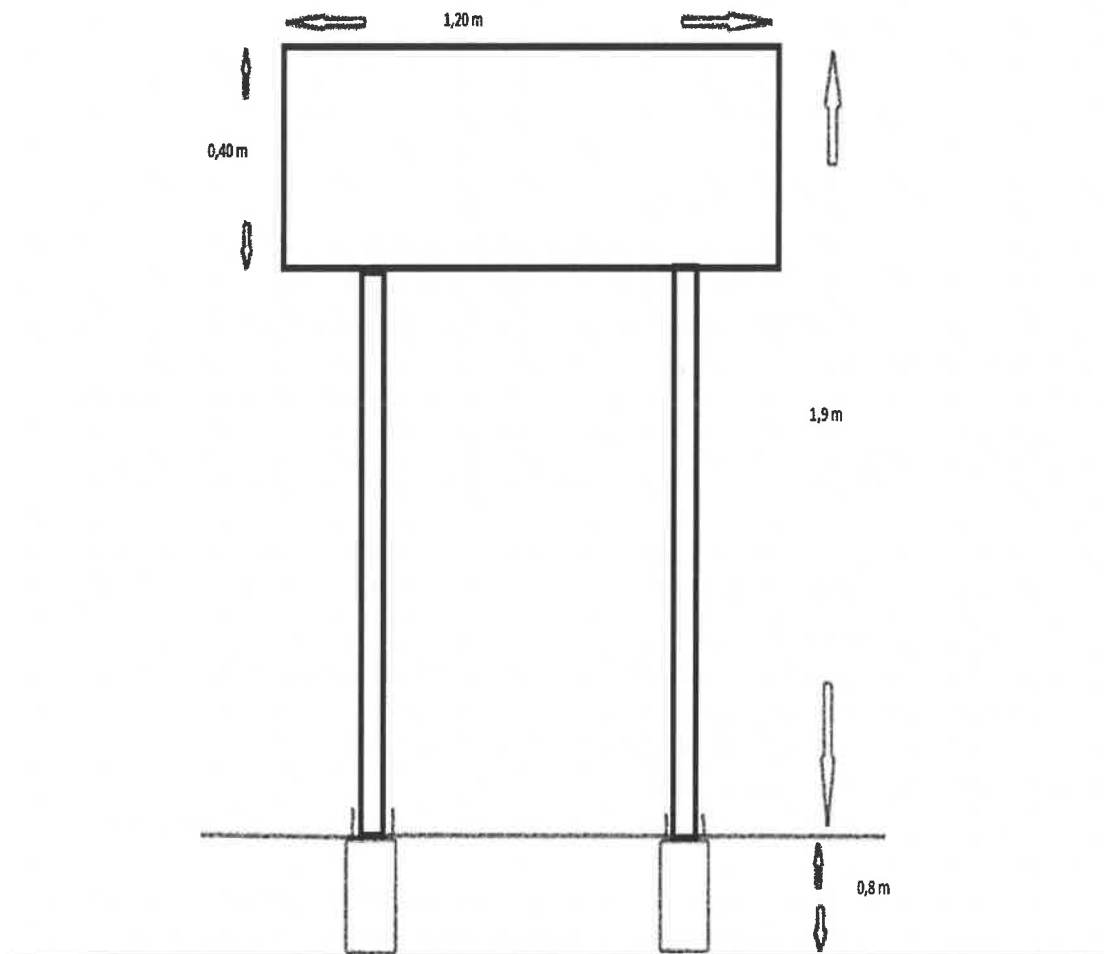
- a) Lica tablic urzędowych wykonane są z blachy ocynkowanej na której znajduje się naklejka z nadrukiem, posiadająca wymiary ok. **114x38 cm** (w posiadaniu RDOŚ w Gdańsku),
- b) na potrzeby zamówienia jako stelaż rozumie się dwa słupki stalowe, ocynkowane wraz z drewnianą ramką (zaimpregnowaną brązowym impregnatem),
- c) ramka dla tablic urzędowych, powinna być wykonana z deski oflisowanej, pozbawiona drzazg i ostrych końców, grubości co najmniej 1,5 cm,
- d) lico tablicy urzędowej z blachy stalowej, ocynkowanej powinna być przymocowana do ramki wkrętami do drewna o długości odpowiedniej do zastosowanej grubości desek składających się na ramkę, w tym celu należy najpierw nawiercić otwory w tablicy urzędowej, a następnie skręcić tablicę urzędową z drewnianą ramką za pomocą odpowiednich wkrętów,
- e) ramka drewniana z zamontowaną stalową tablicą urzędową powinna być przymocowana do stalowych słupków śrubami zamkowymi o średnicy 8 mm, przy połączeniu należy zastosować podkładkę pod nakrętkę oraz nakrętkę samokontruującą (**Załącznik A**). W tym celu należy przewiercić stalowy słupek na odpowiedniej wysokości. Drewniana ramka powinna być przymocowana bezpośrednio do stalowych słupków. Montażu oprawionych w ramkę tablic do słupków można dokonać w terenie;
- f) nie zezwala się na montaż dodatkowej płyty osb pomiędzy tablicą w ramce oraz słupkami.
- g) konstrukcja stelaża oraz materiał, z jakiego będzie wykonany, powinien być: wytrzymały na typowe dla regionu niekorzystne warunki atmosferyczne to jest: burze, porywiste wiatry, mrozy, a także na spękania.



**2) Słupki stalowe ocynkowane:**

- a) Średnica słupów powinna wynosić 70mm i długość w zależności od wariantu, przy tablicy pojedynczej - 270 cm,
- b) Słupki należy osadzić w betonowych stopach o wymiarach 40x40x80 cm lub osadzić w gruncie za pomocą mieszanki samowiążącej. W tym celu zaleca się w dolnej części każdego ze stalowych słupków (ok 10 cm od końca słupka) przewiercenie go i wstawienie krótkiego pręta stalowego który zapobiegnie, po ugruntowaniu słupków, wyciągnięciu ich z podłoża.
- c) Osadzenie stelaży związane jest z wykopaniem dołów pod betonowe stopy o głębokości do 1 m a także niwelacją terenu przed pracami oraz rozścieleniem ziemi po zakończeniu prac. Dopuszcza się również zasypanie dołów (po ustawieniu i wypionizowaniu stelaża z tablicą) mieszanką samowiążącą.

Rysunek 1: Schematyczny wygląd tablicy pojedynczej z istotną wysokością wystającą ponad grunt (1.9 m).



**3) Blachy stanowiące lica tablicy:**

Zamówienie związane jest również z wykonaniem określonej liczby blach (lica tablic urzędowych) o wymiarach 114x38cm wg poniższej tabeli:

Lp.	Nazwa obiektu	Ilość blach	uwagi
1	Rezerwat przyrody Wąwóz Huzarów	3	
2	Rezerwat przyrody Źródlika w Dolinie Ewy	5	
3	Rezerwat przyrody Cisowa	4	
4	Rezerwat przyrody Zajęcze Wzgórze	3	
5	Rezerwat przyrody Dolina Strzyży	7	
6	Rezerwat przyrody Gałęźna Góra	3	
7	Rezerwat przyrody Lewice	2	
8	Obszar Natura 2000 Biała	7	
9	Obszar Natura 2000 Pełcznica	7	
		Suma:41	

#### Warunki techniczne tablic urzędowych:

- 1) tablice powinny być wykonane z blachy stalowej, ocynkowanej o gr. 0,9-1,0 mm. Wydruk powinien być wykonany na folii samoprzylepnej, przeznaczonej do druku zabezpieczonej laminatem, który będzie chronił przed czynnikami atmosferycznymi (promieniowanie UV)
- 2) laminat powinien zachodzić na tył tablicy w celu dodatkowego zabezpieczenia przed fizycznym zniszczeniem treści tablicy lub samego laminatu;
- 3) tablice powinny być prostokątne przy stosunku szerokości do jej wysokości 3:1 (114x38 cm)
- 4) tło dla napisu powinno być koloru czerwonego (kolor zoptymalizowany, nie jaskrawy i nie ciemny), w jego górnej części należy symetrycznie umieścić godło - wizerunek orła w koronie, o wysokości i szerokości 8 cm, kolor godła - biały;
- 5) poniżej wizerunku godła należy umieścić wyśrodkowaną nazwę własną formy ochrony przyrody zgodnie z przykładem:  
REZERWAT PRZYRODY „JEZIORA MAŁE I DUŻE SITNO”  
napis należy zamieścić dwuwiersowo;
- 6) wysokość liter wynosi 8 cm, litery koloru białego wg czcionki zamieszczonej na **rysunku 2**
- 7) odstępy pomiędzy wizerunkiem orła w koronie, a górną krawędzią tablicy i odległością napisów od krawędzi dolnej powinny być równe i wynosić min. 2-2,5 cm tak, aby ramka drewniana, którą we własnym zakresie planuje wykonać Zamawiający, nie zasłaniała treści tablicy;
- 8) treść tablicy powinna zostać nadrukowana na folię do wydruku, którą należy nakleić na blachę, a następnie zabezpieczyć laminatem foliowym. Niedopuszczalne jest wykonanie naklejki w systemie - naklejenia wyciętych białych literek na czerwonej folii.

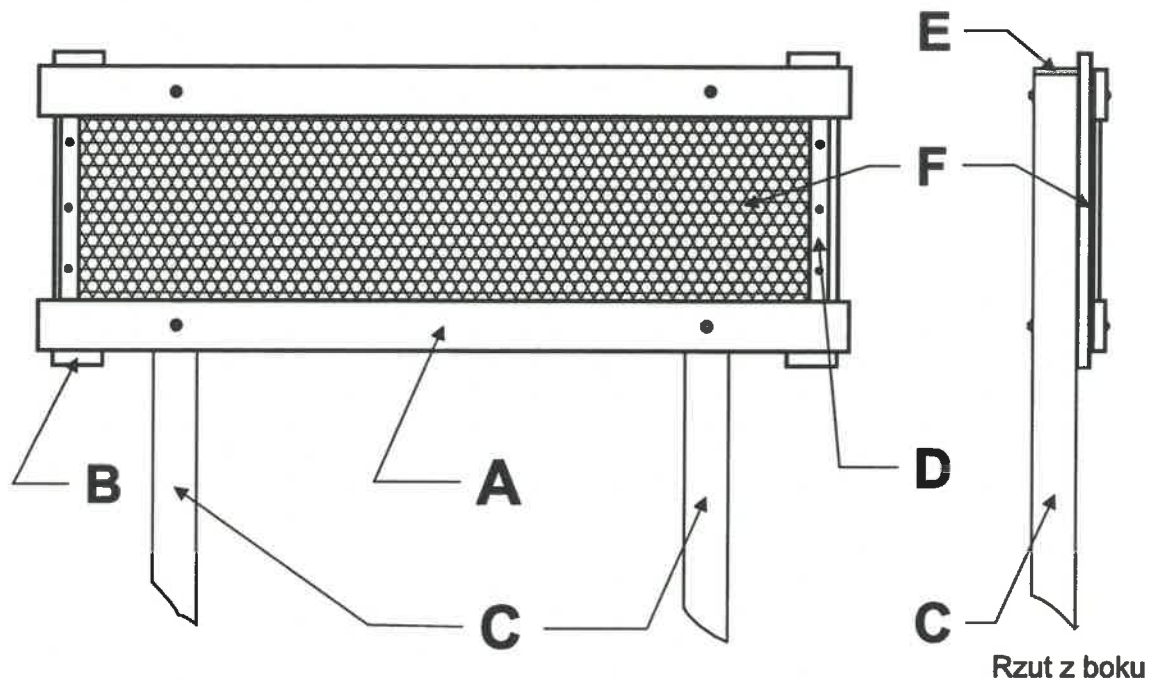


Rysunek. 2: Przykład lica tablicy urzędowej

Wzory tablic informujących o nazwie form ochrony przyrody określa załączniki nr 1 do Rozporządzenia Ministra Środowiska z dnia 10 grudnia 2004 r. w sprawie wzorów tablic (Dz. U. z 2004 r. nr 268 poz. 2665).

## Załącznik A

### Wygląd ogólny ramki drewnianej osadzonej na stalowych słupach



#### Elementy:

A-Deska drewniana 130x8x1,5cm

B-Deska drewniana 50x8x1,5 cm

C-Słupki stalowe ocynkowane o średnicy 70mm i długości w zależności od wariantu przy tablicy pojedynczej 270 cm, przy tablicy podwójnej 320 cm,

D-Listwa drewniana wysłaniająca tablicę urzędową 30x3x0,8 cm przytwierdzona do deski B za pomocą odpowiednich wkrętów od drewna

E- Zaślepka do stalowego słupka,

F- Tablica urzędowa wykonana z blachy ocynkowanej na której znajduje się naklejka z nadrukiem (w posiadaniu RDOŚ w Gdańsku), wymiar blachy 114x38 cm

#### Uwagi:

Tablica urzędowa przymocowana jest do desek A od tyłu za pomocą wkrętów. W tym celu należy najpierw nawiercić otwory w tablicy urzędowej a następnie skrócić tablicę urzędową z deskami A odpowiednimi wkrętami.

Słupki stalowe ocynkowane połączone są w drewnianą ramkę za pomocą śrub zamkowych o średnicy 8 mm. W tym celu należy przewiercić stalowy słupek na odpowiedniej wysokości. przy połączeniu należy zastosować podkładkę pod nakrętkę oraz nakrętkę samokontrującą.

SPECIALISTA  
*Jacek Domżański*  
Jacek Domżański  
09.07.2024r.

Naczelnik  
Wydziału Obszarów Chronionych  
*Marek Ziółkowski*  
Marek Ziółkowski