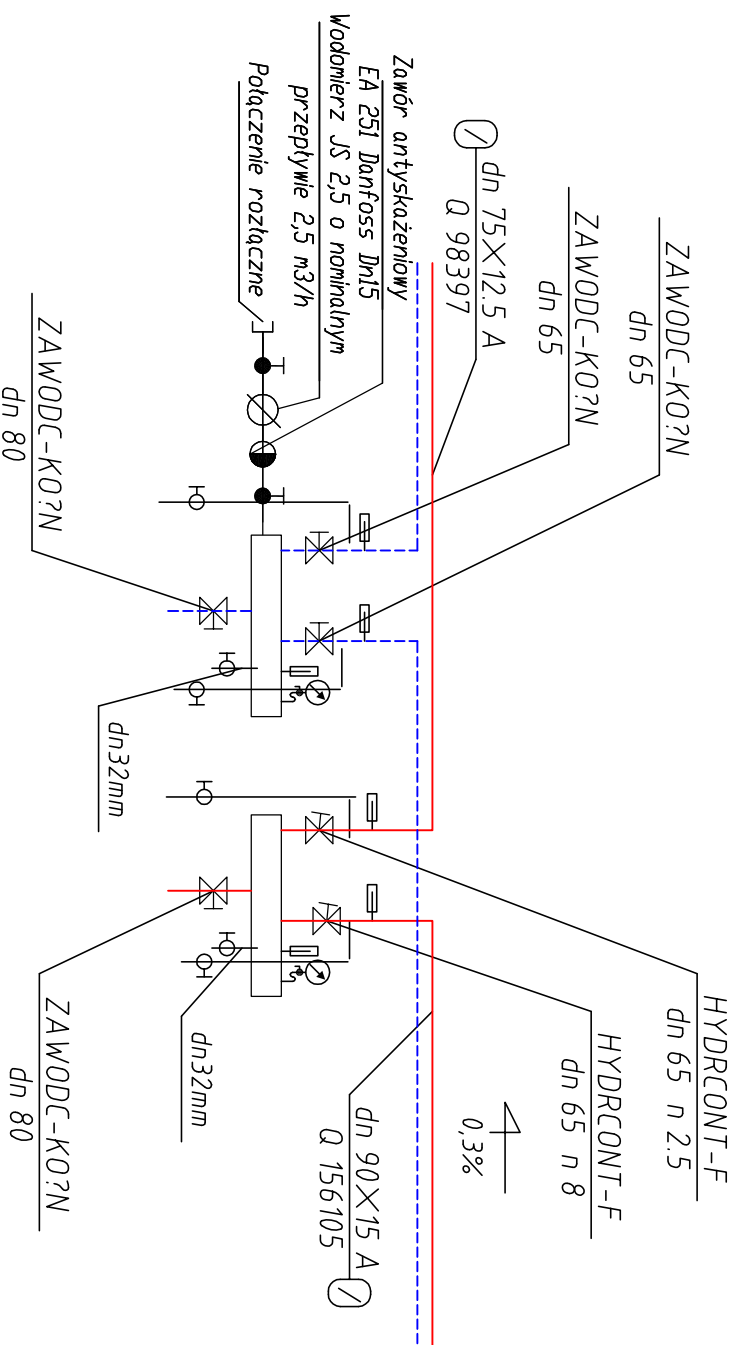


SZCZEGÓŁ ROZDZIELACZA



Rozdzielacz:

$Q=254,5\text{ kW}$, $t_z/t_p=80/60\text{ s tC}$

$D_n=250\text{ mm}$, $L=1,5\text{ m}$

$H=2,5\text{ m}$

OBIEKT	Budynek biurowy			PROJEKT BUDOWLANY
	BRANŻA SANITARNA			
ADRES	Warszawa ul. Włodowa 15			PROJEKT.: mgr inż. A. Mozur
TEMAT	Wymiana instalacji centralnego ogrzewania			OPRAC.: mgr inż. E. Wieteska
TREŚĆ	Szczegóły rozdzielacza bud B			SPRAWDZ.: mgr inż. T. Figiel
SKALA	1:100	DATA	07.2008	NR RYS. 18